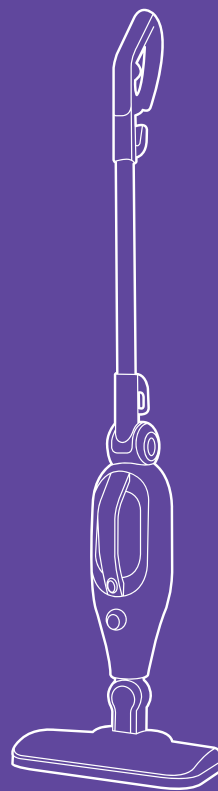


**Я сделаю  
ТВОЙ ДОМ  
ЧИСТЫМ!**



**Паровая швабра  
«5 в 1» КТ-1005**



Если у вас возникнут трудности с использованием нашей техники, перед обращением в магазин просим позвонить на горячую линию Kitfort:

**8-800-775-56-87**

(пн-пт с 9:30 до 17:30 по московскому времени)

**[info@kitfort.ru](mailto:info@kitfort.ru)**

Мы расскажем про особенности работы прибора и проконсультируем по любым другим вопросам

## Содержание

Правила техники безопасности .....	4
Комплектация .....	5
Устройство паровой швабры.....	5
Подготовка к работе и использование.....	8
Чистка, уход и хранение .....	16
Устранение неполадок .....	17
Техническая информация.....	19
Меры предосторожности.....	20
Другие товары «Китфорт» .....	22

## Общие сведения

### Принцип работы

Принцип действия паровой швабры основан на воздействии горячего пара на загрязнение. Пар проникает внутрь загрязнения, размягчая и растворяя его, а затем с помощью тряпки или щетки частички грязи смываются. Высокая температура пара весьма способствует процессу очистки. Нерастворимое в воде загрязнение (например, жировое отложение) удаляется аналогичным образом: под действием высокой температуры пара оно размягчается, а пар вместе с механическим воздействием на загрязнение превращает его в эмульсию, состоящую из мелких частичек загрязнения и воды. Эта эмульсия затем может быть легко удалена тряпкой. Во время работы паровой швабры вода из резервуара проходит через фильтр и подается в бойлер помпы (водяным насосом), управляемой электронной схемой. Это позволяет точно дозировать количество подаваемой в бойлер воды и получать устойчивую подачу пара, а также плавно ее регулировать.

### Конструкция «5 в 1»

Паровая швабра может использоваться, как пять различных устройств.

1. При установленной удлинительной ручке и щетке для пола прибор используется как **паровая швабра**.
2. Если отсоединить ручку и щетку, то паровая швабра превращается в **ручной пароочиститель**. Им можно чистить паром различные поверхности и предметы: кафель и швы между плитками, сантехнику для кухни и ванны, духовки, плиты, СВЧ печи, жировые и известковые отложения. Для усиления механического воздействия в комплекте идут ворсовые щетки и скребок.
3. Чтобы помыть окна, зеркала и кафельную плитку присоедините к паровой швабре насадку для отпаривания со скребком для стекла, и прибор можно будет использовать, как **стеклоочиститель**.
4. Паровую швабру можно также использовать как **ручной отпариватель** для одежды. В отличие от утюгов, которыми гладят ткани и одежду, расположенные горизонтально, отпаривателем обычно обрабатывают одежду и ткани, расположенные вертикально. Никаких дополнительных приспособлений, вроде доски для глажки, здесь не требуется. Помимо отпаривания одежды вы можете отпарить занавески и портьеры (для этого их не обязательно снимать), обивку мягкой мебели, матрасы, кровати. Отпариватель позволяет прогладить и вещи, которые обычно не гладят, например, пышные платья со сложной структурой, шубы и дубленки, так как он обрабатывает вещи мощной струей горячего пара. Пар хорошо убирает посторонний запах с одежды. Например, если вы находились в прокуренном помещении и одежда пропахла табаком, то с помощью отпаривателя можно быстро убрать запах и освежить ее.

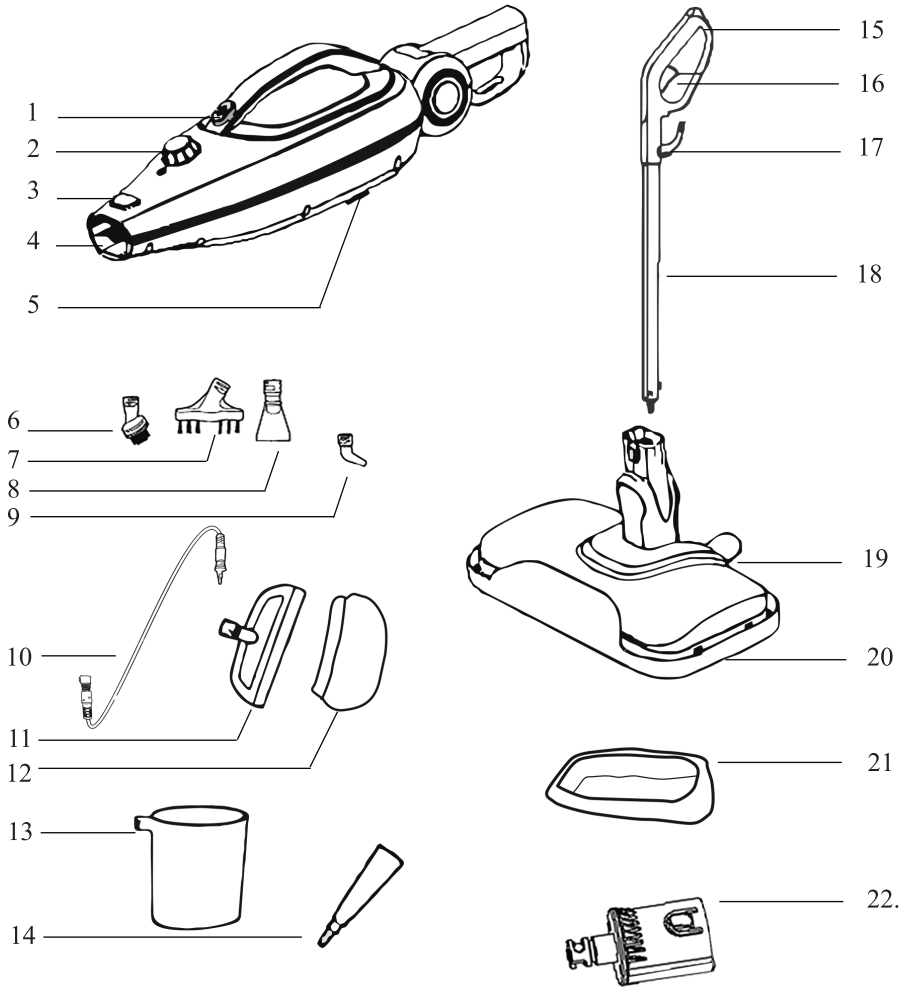
5. Паровая швабра прекрасно подходит для **дезинфекции**, так как горячий пар хорошо убивает пылевых клещей, плесень и грибки, которые могут вызывать аллергические реакции и астму.

### Комплектация

- |                                     |   |
|-------------------------------------|---|
| 1. Корпус — 1 шт.                   | 10. Скребок — 1 шт.                     |
| 2. Удлинительная ручка — 1 шт.      | 11. Насадка для отпаривания — 1 шт.     |
| 3. Щетка для пола — 1 шт.           | 12. Тряпка для отпаривания — 1 шт.      |
| 4. Тряпка для пола — 2 шт.          | 13. Стакан для наливания воды — 1 шт.   |
| 5. Рамка для ковра — 1 шт.          | 14. Руководство по эксплуатации — 1 шт. |
| 6. Струйная насадка — 1 шт.         | 15. Гарантийный талон — 1 шт.           |
| 7. Круглая нейлоновая щетка — 1 шт. | 16. Коллекционный магнит — 1 шт. *      |
| 8. Плоская нейлоновая щетка — 1 шт. | * опционально                           |
| 9. Угловая насадка — 1 шт.          |   |

### Устройство паровой швабры





1. Кнопка подачи пара
2. Регулятор подачи пара
3. Кнопка отсоединения насадки
4. Паровое сопло
5. Крышка резервуара для воды
6. Круглая нейлоновая щетка
7. Плоская нейлоновая щетка
8. Скребок
9. Угловая насадка
10. Съёмный паровой шланг
11. Насадка для отпаривания со скребком для стекол
12. Тряпка для отпаривания
13. Стакан для воды
14. Струйная насадка
15. Ручка
16. Кнопка подачи пара
17. Поворотный держатель для смотки шнура
18. Удлинительная трубка
19. Щетка для пола
20. Рамка для отпаривания ковровых покрытий
21. Тряпка для пола
22. Переходник для струйной насадки и шланга

**Щетка для пола** вращается в двух плоскостях. При мытье ковровых покрытий установите рамку для ковра поверх щетки для пола с надетой тряпкой. Рамка облегчает скольжение щетки для пола по ковру и предотвращает задирание тряпки с краев.

**Струйная насадка** используется для очистки углов, плинтусов, щелей между плитками и других труднодоступных мест. Паровое сопло струйной насадки сужено, поэтому она создает мощную струю пара, способную своим напором выбить грязь из щелей и углублений. Также на струйную насадку крепятся все остальные насадки за исключением щетки для пола.

**Нейлоновые щетки и скребок** используются для удаления стойких загрязнений в случае, когда требуется применить механическое воздействие.

**Угловая насадка** предназначена для очистки труднодоступных мест.

**Насадка для отпаривания со скребком для стекол** используется для отпаривания одежды и чистки обивки мягкой мебели, а также для чистки окон, зеркал, душевых кабинок, кафеля и других поверхностей. При отпаривании рекомендуется надеть на насадку тряпку для отпаривания: в тряпку будет впитываться конденсат, который в противном случае попадет на отпариваемую ткань, а при чистке обивки мебели тряпка впитает в себя удаляемые загрязнения.

**Удлинительная трубка** используется при мытье пола, а также при использовании паровой швабры в качестве пароочистителя для того, чтобы дотянуться до труднодоступных мест.

**Стакан для наливания воды** служит для удобного и безопасного наливания воды в резервуар для воды.

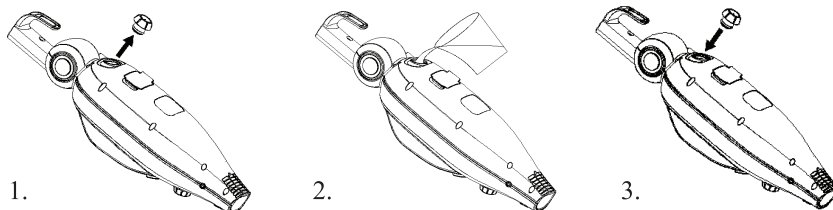
**Съёмный паровой шланг** облегчает чистку за счет своей гибкости и позволяет пользоваться паровой шваброй двумя руками.

**Внимание!** Нейлоновые щетки, угловая насадка и скребок надеваются на струйную насадку. При их использовании не прилагайте чрезмерного усилия, чтобы не сломать наконечник струйной насадки. Струйная насадка присоединяется к переходнику (22) или к съемному паровому шлангу.

## Подготовка к работе и использование

### Как залить воду

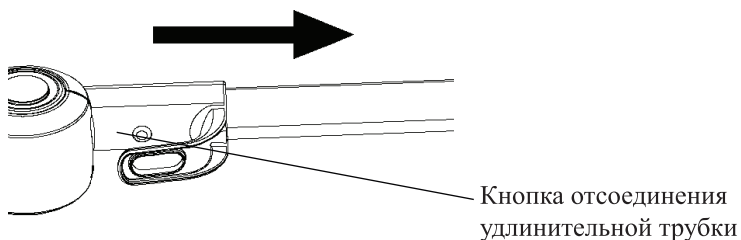
Расположите корпус горизонтально, откройте крышку резервуара для воды и залейте воду. Не переполняйте резервуар. Закройте крышку.



Если во время использования паровой швабры кончилась вода, то вначале выключите его и отключите от сети электропитания, и только затем долейте воду в резервуар.

### Удлинительная трубка

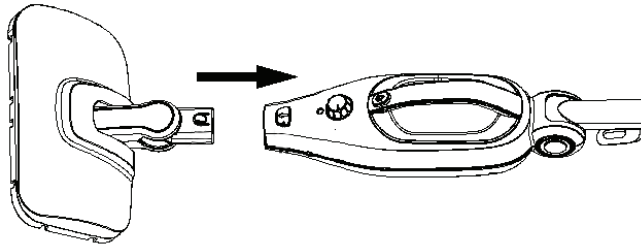
Вставьте удлинительную трубку в корпус паровой швабры до щелчка. Чтобы извлечь ее нажмите на кнопку отсоединения трубки и потяните ее за ручку.



### Щетка для пола

Присоедините щетку для пола к корпусу прибора до фиксации, как это показано на рисунке.



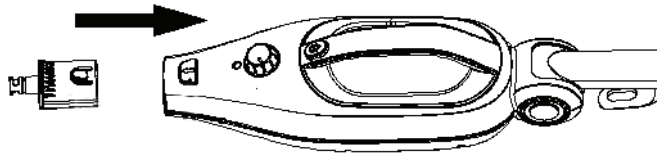


Закрепите тряпку для пола на щетке. Рамка для ковра надевается на щетку для пола поверх тряпки.

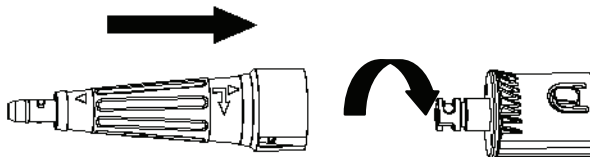
### Насадки и паровой шланг

Для присоединения насадок к корпусу воспользуйтесь переходником и струйной насадкой:

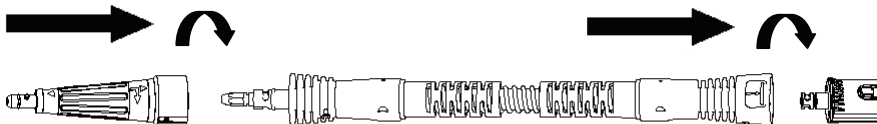
1. Прикрепите переходник к корпусу.



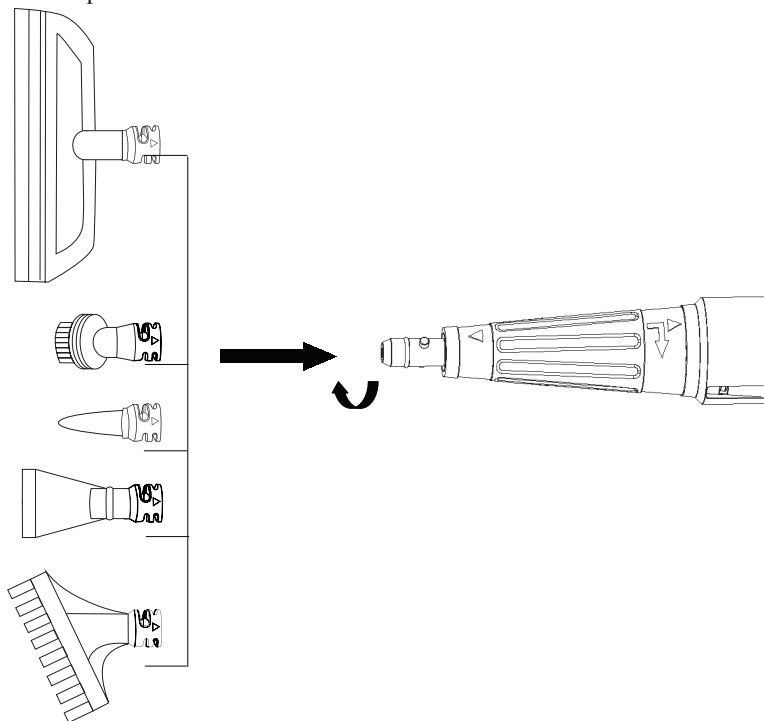
2. Подсоедините струйную насадку к переходнику: наденьте насадку на переходник и поверните по часовой стрелке до упора.



Чтобы использовать паровой шланг установите его между струйной насадкой и переходником, как показано на рисунке.



3. Наденьте нужную насадку на сопло струйной насадки, совместив метки, и поверните насадку по часовой стрелке для фиксации. Обратите внимание, что насадки можно подсоединить в одном из двух положений, например щетку — ворсом вверх или вниз.



При использовании насадок не прилагайте чрезмерного усилия, чтобы не сломать наконечник струйной насадки.

### **Включение**

Перед включением прибора залейте воду в резервуар и подсоедините необходимые насадки. Вставьте шнур питания в электрическую розетку.

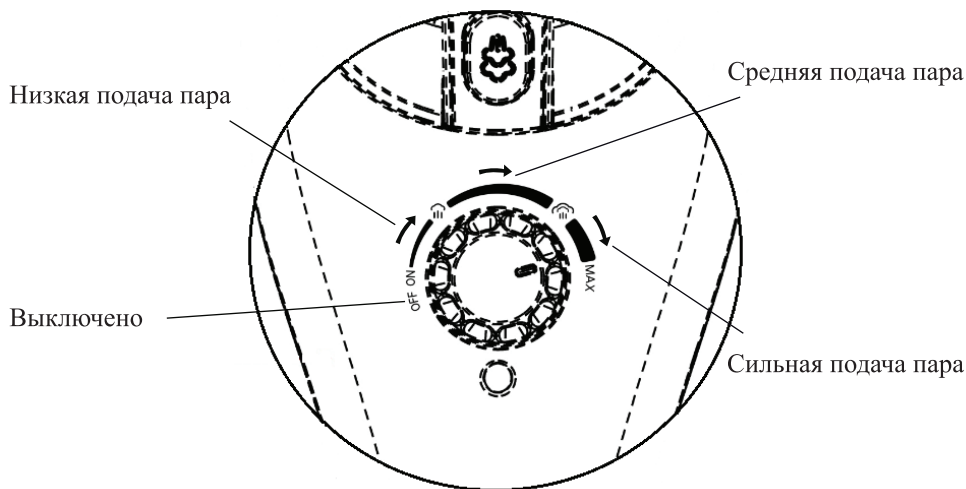
Поверните регулятор подачи пара по часовой стрелке в нужное положение. Загорится индикатор, паровая швабра начнет разогреваться. Примерно через полминуты разогрев завершится, и индикатор изменит цвет. Паровая швабра готова к работе.

Для подачи пара нажмите на кнопку подачи пара на ручном модуле или наручке удлинительной трубки. Вы услышите звук работы помпы, из парового сопла начнет выходить пар. Распыляйте пар для очистки.

Для прекращения подачи пара отпустите кнопку. Подача пара прекращается не мгновенно, требуется несколько секунд, чтобы остатки пара вышли из бойлера.

Выбор диапазона интенсивности подачи пара зависит от текущей задачи или материала, который вы собираетесь обрабатывать паром. Рекомендации приведены в таблице.

Диапазон	Задача (материал)
Низкая подача пара	Лакированный паркет Деликатные ткани Деревянная мебель
Средняя подача пара	Большинство напольных покрытий (мрамор, камень, керамика, винил) Столешницы Сантехника ванной и кухни Большинство типовых задач по очистке
Сильная подача пара	Сильно загрязненные напольные покрытия (кроме паркета) Застарелая грязь и пятна Белье и плотные ткани



**Внимание!** Перед тем, как нажать на кнопку подачи пара убедитесь, что паровое сопло не направлено на людей, домашних животных и растения.

### **Использование в режиме паровой швабры**

Подсоедините к корпусу удлинительную трубку и щетку для пола. На щетке закрепите тряпку.

Включите прибор, дайте ему прогреться, нажмите на кнопку подачи пара и распыляйте пар для очистки.

Мойте пол возвратно-поступательными движениями. Периодически снимайте и прополаскивайте тряпку.

По окончании работы поверните регулятор подачи пара против часовой стрелки до упора, чтобы выключить паровую швабру, и отсоедините ее от сети электропитания.

Для использования вертикальной парковки поставьте паровую швабру вертикально до щелчка. Прибор будет стоять вертикально без дополнительной поддержки.

Для продолжения использования придержите ногой щетку для пола и наклоните паровую швабру назад, защелка в щетке для пола выйдет из фиксатора, и щетка для пола будет свободно поворачиваться.

### **Использование в режиме ручного пароочистителя**

Отсоедините щетку для пола и удлинительную ручку. Присоедините необходимые насадки. Включите прибор, дайте ему прогреться, нажмите на кнопку подачи пара и распыляйте пар для очистки.

По окончании работы поверните регулятор подачи пара против часовой стрелки до упора, чтобы выключить прибор, и отсоедините его от сети электропитания.

### **Советы по использованию**

#### **Общие советы**

Если прибор долго хранился, в помпе и водоподводящих трубках будет находиться воздух, и перед подачей пара потребуется некоторое время, чтобы он полностью прокачался помпой и вышел. На воздухе помпа работает не очень эффективно, поэтому обычно в этом случае требуется подождать 5–10 минут, однако в некоторых редких случаях требуется больше времени, до 20–30 минут.

По окончании воды в резервуаре пар перестанет поступать, а звук работы помпы станет громче. В этом случае следует долить воды в резервуар, предварительно отключив электропитание прибора.

#### **Мытье пола**

Перед мытьем пола рекомендуется его подмести или пропылесосить для удаления пыли или частиц грязи.

При мытье пола перемещайте прибор равномерными возвратно-поступательными движениями, отталкивая его от себя и притягивая обратно. Двигайтесь назад, чтобы не наступать на уже вымытый пол.

Тряпка собирает воду при мытье пола. Однако в зависимости от особенностей поверхности пола и заданной интенсивности подачи пара на полу может остаться немного влаги. В этом случае рекомендуется дать полу высохнуть естественным

путем. Высыхание можно ускорить с помощью вентилятора, направив его на требуемую область.

Чтобы после мытья пол был менее влажным, уменьшите подачу пара.

По окончании уборки снимайте тряпку со щетки для пола. Тогда пол под прибором не будет отсыревать от влажной тряпки.

Рамку рекомендуется использовать при мытье ковровых покрытий чтобы облегчить скольжение паровой швабры по поверхности. Рамка надевается на щетку для пола поверх тряпки.

### **Чистка поверхностей**

Очищаемый материал должен выдерживать влагу и высокую температуру. Убедитесь в этом перед началом очистки.

Некоторые типы полов (например, плиточный) имеют канавки или зацементированные поверхности. Для более тщательной очистки рекомендуем воспользоваться круглой или плоской нейлоновой щеткой.

Для чистки промежутков (щелей) между кафельной плиткой используйте струйную насадку. Использовать для этих целей ворсовые щетки не рекомендуется, т.к. они могут удалить затирку. Поднесите струйную насадку под углом в 30–60 °С вплотную к щели, включите подачу пара и медленно передвигайте ее вперед вдоль щели. По окончании чистки удалите с помощью тряпки загрязнения с окружающей поверхности. Таким же образом производите чистку зазоров между напольной плиткой, а также любых других щелей и узких мест.

Чем ближе паровое сопло к загрязненному месту, тем лучше чистящий эффект, поскольку наивысшая температура пара обеспечивается на выходе из парового сопла. Поэтому при чистке старайтесь располагать паровое сопло насадок как можно ближе к очищаемой поверхности.

Для дезинфекции поверхности удерживайте паровое сопло на расстоянии не более 1,5 см от поверхности и обрабатывайте ее паром в течение как минимум 5 секунд. Такая обработка наиболее эффективно убивает микробы и бактерии.

При чистке паром протрите обработанную паром поверхность тряпкой или губкой, чтобы удалить отставшую грязь. Рекомендуется протереть поверхность, пока она не высохла. Соблюдайте осторожность, протирая металлические поверхности, так как после обработки паром они могут быть горячими.

Для удаления стойких загрязнений силы одной струи пара может быть недостаточно, используйте ворсовые щетки для усиления механического воздействия. При использовании щеток не прилагайте чрезмерного усилия, чтобы не отломить накопленный струйной насадкой.

Сильный известковый налет перед чисткой паром можно сбрызнуть уксусом, дать уксусу подействовать в течение примерно 5 минут, а затем обработать поверхность паром.

При чистке одежды или обивки мягкой мебели наденьте на насадку для отпаривания тряпку, тогда загрязнения будут впитываться в тряпку, а не в одежду или ткань обивки.

Насадку для отпаривания можно также использовать для снятия со стен старых обоев. Обойный клей под воздействием пара набухнет, и обои будет легче снять.

### **Чистка окон и зеркал**

При использовании насадки с резиновым скребком сначала тщательно очистите с помощью пара всю поверхность окна или зеркала, а затем отключите подачу пара. После этого прижмите резиновый скребок к верхней части окна или зеркала и постепенно опускайте скребок вниз. Двигайтесь по направлению от одной стороны поверхности к другой, чтобы очистить все окно или зеркало. Внизу рамы или подставки зеркала подстелите тряпку или салфетку для сбора сгоняемой скребком воды.

При отрицательных температурах снаружи (зимой) перед чисткой оконного стекла прогрейте его, чтобы оно не треснуло от резкого перепада температур. После прогрева вы легко сможете обработать паром всю поверхность.

### **Отпаривание одежды и тканей**

Для отпаривания одежды повесьте ее на деревянную, пластиковую или нержавеющую вешалку. Подсоедините к паровой швабре насадку для отпаривания. Возьмите прибор в одну руку, другой придерживайте нижнюю часть одежды, создавая небольшое натяжение. Поднесите насадку для отпаривания к поверхности ткани, слегка прижимая к ней рабочую часть насадки, и возвратно-поступательными движениями (сверху вниз) начните отпаривание. Рекомендуем начинать с участков, на которых больше всего складок, а также с элементов одежды, которые являются более плотными (воротник, манжеты рукавов).

Наденьте на насадку для отпаривания тряпку, чтобы предотвратить попадание брызг конденсата на отпариваемую ткань. Тряпка будет впитывать в себя брызги конденсата и немного осушит пар.

При отпаривании нижней части одежды для наибольшего натяжения ткани воспользуйтесь вешалкой. Для этого вам необходимо застегнуть все пуговицы (при их наличии) на одежде и оттянуть свободной рукой нижнюю часть одежды, висящей на вешалке, немного в сторону, создавая натяжение.

При отпаривании деликатных вещей, оборок платьев и т.п. направьте на них струю пара, расположив насадку для отпаривания на некотором удалении от них. Ткань распрямится под собственным весом. Для разглаживания полотенец, носовых платков и салфеток повесьте их на штангу или вешалку для полотенец и обработайте паром.

С помощью отпаривателя вы можете осуществить вертикальную глажку штор, причем, не снимая их с карниза. Достаточно расположить насадку для отпаривания на незначительном расстоянии от поверхности ткани и провести стандартную про-

цедуру отпаривания. Следует обратить внимание, что в зависимости от плотности ткани, из которой сшиты шторы, пар будет проникать сквозь ткань в разном объеме. Некоторое количество пара может осесть на поверхности окон, если шторы расположены от них слишком близко.

Если поверхность ткани сильно загрязнена, можно воспользоваться ворсовой щеткой из комплекта. Она позволит не только провести паровую обработку поверхности, например дивана, но и удалить загрязнения (шерсть домашних животных, волосы, нитки и т. д.).

Для разглаживания сильно измятого материала обработайте его паром с двух сторон.

Если складки плохо поддаются разглаживанию, например, из-за того, что ткань была пересушена, рекомендуем предварительно sprysнуть ее водой. Для разглаживания плотных тканей может потребоваться повторное отпаривание.

Не используйте обычные металлические вешалки или плечики, так как от воздействия пара они могут заржаветь.

После отпаривания ткань может быть немного влажной, поэтому сразу не убирайте вещь на хранение, а просушите, повесив на вешалку или разложив на какой-либо поверхности.

Соблюдайте особую осторожность при отпаривании деликатных тканей и тех тканей, которые могут быть повреждены при сбрызгивании водой.

Отпариватель позволяет прогладить вещи, которые обычно не гладят, например, пышные платья со сложной структурой, шубы и дубленки. Также с его помощью можно готовить к сезону вещи, у которых при хранении появился затхлый запах — отпариватель эту проблему решает без всякой стирки.

Пар хорошо убирает посторонний запах с одежды. Например, если вы находились в прокуренном помещении, то с помощью пара можно быстро убрать запах табака и освежить ее.

При отпаривании вещей, расположенных на горизонтальной поверхности, снизу желательно подложить какой-нибудь пористый и паропроницаемый материал (войлок, ватное одеяло или матрас, несколько слоев неплотной ткани). В противном случае пар не сможет пройти сквозь отпариваемую вещь, так как снизу ему будет некуда выходить, в результате пар будет воздействовать только на поверхностные слои, и эффект от отпаривания будет меньше. При использовании гладильной доски преимущество следует отдать той, у которой низ рабочей поверхности не сплошной, а выполнен из сетки, тогда пар будет хорошо проходить сквозь нее. Не используйте деревянные поверхности, так как пар может повредить их.

## Чистка, уход и хранение

Протирайте корпус паровой швабры влажной тряпкой. Периодически промойте резервуар для воды. Не допускайте застаивания воды в резервуаре.

Загрязненные щетки и насадки вымойте с мылом и чистящим средством. Не используйте агрессивные или абразивные чистящие средства.

Тряпки для пола и отпаривания можно стирать в стиральной машине при 60 °С.

Не используйте средство для полоскания и кондиционер, чтобы тряпки хорошо впитывали загрязнения. Тряпки пригодны для сушки в сушильной машине.

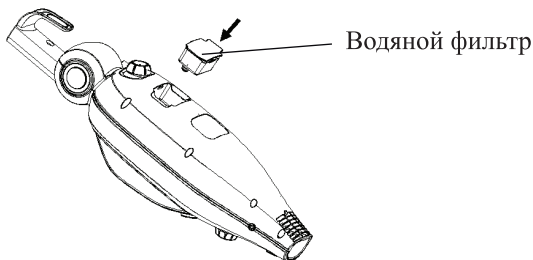
Для удобного хранения шнура смотайте его на держатели шнура, расположенные на удлинительной ручке. Для быстрого снятия шнура, смотанного на держателях, поверните верхний держатель на 180 °С, после чего снимите с держателя моток шнура.

Храните паровую швабру в сухом и прохладном месте, недоступном для детей.

Для замены водяного фильтра ухватитесь пальцами за ушки фильтра и с усилием потяните его на себя. Выньте фильтр и установите новый до упора. Фильтр рекомендуется заменять раз в год.

### Удаление накипи

При отложении накипи в бойлере подача пара уменьшится. Своевременно удаляйте накипь. Периодичность удаления накипи зависит от жесткости используемой воды. Мы рекомендуем удалять накипь после 25–50 наполнений резервуара водой.



Разведите в воде средство для удаления накипи. Можно использовать 3% раствор лимонной кислоты или раствор уксуса. Залейте средство в резервуар для воды, включите прибор и после его прогрева включите подачу пара на максимум. Направьте струю пара в безопасное место. Полностью израсходуйте средство из резервуара, затем ополосните резервуар водой, наполните его чистой водой, включите паровую швабру и выпускайте пар 5–7 минут, чтобы прочистить водоподводящие трубки и бойлер от остатков средства для удаления накипи.

### Советы

Для уменьшения образования накипи используйте деминерализованную или дистиллированную воду.



Перед использованием бутилированной питьевой воды узнайте ее общую минерализацию (обычно указывается на этикетке) и сравните ее с показателями для водопроводной воды (их можно найти на сайте водоснабжающей организации или поиском в интернете). Как правило, минерализация бутилированной воды составляет 100–400 мг/л. Может оказаться, что вода из-под крана имеет минерализацию в несколько раз меньшую, так что использование бутилированной воды увеличит образование накипи.

Если вы постоянно пользуетесь паровой шваброй, мы рекомендуем периодически полностью заменять воду в резервуаре и промывать сам резервуар во избежание застаивания и протухания воды.

При долгом перерыве в использовании обязательно слейте всю воду из резервуара.

### **Внимание! Запрещается держать паровую швабру на морозе!**

После использования паровой швабры в помпе и водоподводящих патрубках остается вода, которая при отрицательных температурах может замерзнуть и повредить помпу или водоподводящие трубки. В этом случае гарантия на данные повреждения не распространяется.

При поставке с завода в магазин вода из паровой швабры удалена. Однако если прибором уже пользовались (например, при покупке вы тестировали его с водой), то вам необходимо учесть этот факт в случае, когда паровая швабра будет затем перевозиться или доставляться до места эксплуатации в зимний период.

Воду из помпы можно удалить следующим способом. Слейте воду из резервуара. Включите прибор, дайте ему прогреться и включите подачу пара. Подождите некоторое время (обычно хватает 2–3 минут), пока вся вода, оставшаяся в патрубках и помпе, будет прокачана, тогда подача пара сама собой прекратится. Затем отключите подачу пара и выключите прибор.

Этот способ не дает полной гарантии удаления всей воды из помпы, тем не менее, он сводит к минимуму риск повреждения помпы из-за замерзания воды.

## **Устранение неполадок**

Во время работы паровой швабры слышен негромкий звук работы помпы (водяного насоса). Это нормально и не является неисправностью.

**Проблема:** паровая швабра оставляет воду на полу.

**Возможная причина и способ устранения.** Тряпка для пола слишком мокрая. Отсоедините тряпку и отожмите ее, либо используйте другую тряпку.

**Проблема:** паровая швабра оставила белесоватое пятно на полу.

**Возможная причина и способ устранения.**

1. Паровая швабра была оставлена с неснятой тряпкой на одном месте длительное время. В таких случаях рекомендуется своевременно снимать влажную тряпку после окончания уборки.
2. Возможно, вы используете слишком жесткую воду. Попробуйте использовать деминерализованную или дистиллированную воду.

**Проблема:** прибор включен, но подачи пара нет.

**Возможная причина и решение.**

1. В резервуаре кончилась вода. Добавьте воды.
2. Если не слышно звука работы помпы, то может быть неисправна помпа или плата управления. Позвоните производителю на горячую линию или обратитесь в сервисный центр.
3. Если звук работы помпы слышен, возможно засорение водоподводящих трубок или выходного парового сопла. Позвоните производителю на горячую линию или обратитесь в сервисный центр.

### **Низкая температура пара**

При выпуске пара он расширяется и охлаждается, и на выходе парового сопла температура пара понижается примерно до 98 °С. Пар выходит влажным и может содержать небольшое количество конденсата.

Максимальная температура пара наблюдается на выходе парового сопла. При удалении от парового сопла струя пара смешивается с воздухом и остывает. На расстоянии 30–40 см от сопла рука может спокойно терпеть температуру струи без риска получения ожога. При чистке паром паровое сопло насадки должно располагаться близко к очищаемой поверхности, поэтому чистящий эффект будет максимален.

Тем не менее, не стоит проверять температуру пара рукой во избежание получения ожогов.

## Технические характеристики

1. Напряжение: 220–240 В, 50 Гц
2. Мощность: 1500 Вт
3. Время нагрева: 30 с
4. Емкость резервуара для воды: 350 мл
5. Класс защиты от поражения электрическим током: I
6. Длина шнура: 5 м
7. Размер устройства: 300 × 207 × 1102 мм
8. Размер упаковки: 648 × 246 × 189 мм
9. Вес нетто: 3,0 кг
10. Вес брутто: 3,9 кг

Срок службы: 2 года  
Срок гарантии: 1 год  
Товар сертифицирован



Производитель: Куори Электрикал Аплайнсис Груп Ко, ЛТД. Девелопинг роуд, 48, Зохьянг таун, Сихи сити, Зейджанг, Китай.

Импортер: ООО «Аэро-Трейд». 197022, г. Санкт-Петербург, Инструментальная ул., д. 3, лит. X, оф. 1.

Страна происхождения: Китай.

Уполномоченная организация для принятия претензий на территории РФ: ООО «Аэро-Трейд». 197022, г. Санкт-Петербург, Инструментальная ул., д. 3, лит. X, оф. 1.

Горячая линия производителя: 8-800-775-56-87 (пн-пт с 9:30 до 17:30 по московскому времени), [info@kitfort.ru](mailto:info@kitfort.ru).

Адреса сервисных центров вы можете узнать у оператора горячей линии или на сайте [kitfort.ru](http://kitfort.ru)

Требуется особая утилизация. Во избежание нанесения вреда окружающей среде необходимо отделить данный объект от обычных отходов и утилизировать его наиболее безопасным способом, например, сдать в специальные места по утилизации.

Месяц и год изготовления указаны на нижней стороне упаковочной коробки.

Производитель имеет право на внесение изменений в дизайн, комплектацию, а также в технические характеристики изделия в ходе совершенствования своей продукции без дополнительного уведомления об этих изменениях.

## Меры предосторожности

Пожалуйста, внимательно прочтите инструкцию по эксплуатации. Обратите особое внимание на меры предосторожности. Всегда держите инструкцию под рукой.

1. Устройство предназначено для использования в бытовых условиях и может применяться в квартирах, загородных домах, гостиничных номерах, офисах и других подобных местах для непромышленной и некоммерческой эксплуатации.
2. Используйте устройство только по назначению и в соответствии с указаниями, изложенными в данном руководстве. Нецелевое использование устройства будет считаться нарушением условий надлежащей эксплуатации.
3. Перед подключением устройства к электрической розетке убедитесь, что параметры электропитания, указанные на нем, совпадают с параметрами используемого источника питания.
4. Для предотвращения поражения электрическим током не погружайте устройство в воду и другие жидкости.
5. Не переносите прибор, взявшись за шнур питания. Не тяните за шнур питания при отключении вилки от розетки.
6. Не используйте устройство, если шнур питания, вилка или другие части прибора повреждены. Во избежание поражения электрическим током не разбирайте устройство самостоятельно — для его ремонта обратитесь к квалифицированному специалисту. Помните, неправильная сборка устройства повышает опасность поражения электрическим током при эксплуатации.
7. Детям, людям с ограниченными физическими, сенсорными или умственными способностями, а также лицам, не обладающим достаточными знаниями и опытом, разрешается пользоваться прибором только под контролем лиц, ответственных за их безопасность, или после инструктажа по эксплуатации устройства. Не позволяйте детям играть с прибором.
8. Контролируйте работу прибора, когда рядом находятся дети или домашние животные.
9. Перед первым отпариванием какой-либо вещи или чисткой поверхности следует ознакомиться с рекомендациями производителя изделия о том, как обращаться с материалом, из которого оно изготовлено. Если рекомендации по отпариванию или чистке материала отсутствуют, проверьте действие паровой швабры на небольшом малозаметном участке поверхности.
10. В резервуар для воды следует заливать только воду. Заполнение резервуара другими жидкостями может привести к поломке устройства или получению травм. Чтобы минимизировать отложения солей, рекомендуется использовать дистиллированную или деминерализованную воду.
11. Не включайте прибор без воды на длительное время. Это может привести к повреждению устройства.

12. Не оставляйте работающий прибор без присмотра. Выключите его и отключите от сети, если не используете прибор длительное время или перед проведением обслуживания.
13. Насадки могут сильно нагреваться во время работы. Не касайтесь горячих поверхностей. Не направляйте струю пара на себя, других людей или животных.  
**Будьте осторожны! Возможен риск получения ожога!**
14. Устанавливайте прибор так, чтобы дети не могли случайно дотронуться до горячих поверхностей прибора.
15. Не пытайтесь обойти блокировку включения устройства.
16. Не допускайте падения прибора и не подвергайте его ударам.
17. Храните устройство в недоступных детям местах.
18. Используйте только предлагаемые производителем аксессуары или комплектующие. Использование иных дополнительных принадлежностей может привести к поломке устройства или получению травм.

IM-3

## Другие товары «Китфорт»



### Планетарный миксер КТ-1343

- планетарная система вращения
- мощность: 1000 Вт
- емкость чаши: 5 л
- 2 крюка для более эффективного замеса теста

### Чайник КТ-629

- 7 режимов нагрева
- мощность: 1800 Вт
- емкость: 1,5 л
- двойной корпус — не обжигает и сохраняет тепло



### Кофеварка Kitfort КТ-714

- мощность: 950–1150 Вт
- капельное приготовление кофе
- электронное управление
- LED дисплей
- два режима подогрева
- автоотключение

### Мясорубка КТ-2101

- дизайн от Студии Артемия Лебедева
- насадки для колбас и кеббе
- мощность: 1500 Вт
- производительность: 1,2 кг/мин







# Всегда ЧТО-ТО новенькое!

Наш слоган отражает саму суть бренда. Ведь марка обладает позитивным любопытством, у нее настоящий нюх на полезные новинки. В ассортименте всегда появляются интересные товары с новыми возможностями. Не случайно символом бренда стал кит – любопытный, умный и безусловно полезный. Так и наши товары – любопытные, умные и безусловно полезные, они верой и правдой будут помогать вам готовить, наводить чистоту и ухаживать за вещами.

Если вам понравилось пользоваться нашими бытовыми приборами – будем рады прочесть ваши отзывы и истории. Если же что-то не понравилось – тем более напишите нам, и мы обязательно учтем ваши пожелания и наблюдения.

И тогда кит обязательно станет самым полезным другом вашего дома!

[info@kitfort.ru](mailto:info@kitfort.ru)

8-800-775-56-87