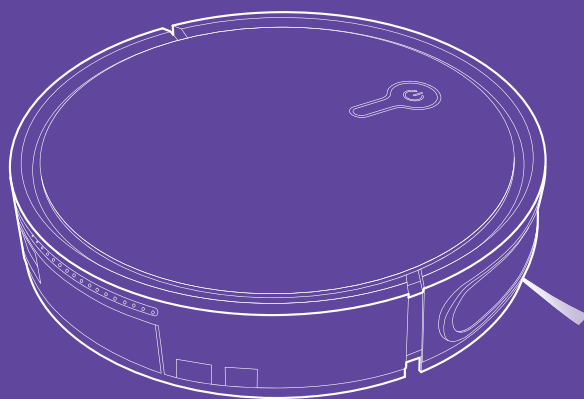


**Беру уборку
на себя!**



**Робот-пылесос
КТ-5113**

Если у вас возникнут трудности с использованием нашей техники, перед обращением в магазин просим позвонить на горячую линию Kitfort:

8-800-775-56-87

(пн-пт с 9:30 до 17:30 по московскому времени)

info@kitfort.ru

Мы расскажем про особенности работы прибора и проконсультируем по любым другим вопросам

Содержание

Общие сведения.....	4
Комплектация	6
Устройство робота-пылесоса	6
Мобильное приложение Tuya Smart	13
Подготовка к работе	18
Использование робота-пылесоса	21
Чистка и обслуживание	23
Уход и хранение.....	30
Устранение неполадок	31
Технические характеристики	34
Меры предосторожности.....	36
Другие товары Kitfort.....	38



Общие сведения

Робот-пылесос КТ-5113 с приложением представляет современное поколение роботизированных пылесосов.

Мобильное приложение

Мобильное приложение *Tuya Smart* поможет вам в управлении вашим роботом-пылесосом по сети Wi-Fi и сделает ваше взаимодействие с устройством максимально комфортным. Находясь на работе, в отпуске или в деловой поездке, вы можете дистанционно через мобильное приложение запустить или остановить уборку, настроить график уборки, выбрать мощность пылесоса, посмотреть карту уборки помещения или отправить пылесос на зарядку.

Робот-пылесос рисует карту помещения и отображает ее в мобильном приложении. Таким образом, вы можете дистанционно оценить текущую уборку помещения.

Турбощетка

Турбощетка отлично убирает ковры с коротким ворсом. Во время чистки ковра турбощетка сначала приподнимает ворс, а затем выметает из него мусор. Пыль, выбитая щеткой из ковра, всасывается пылесосом. На твердой поверхности вращающаяся турбощетка действует как веник, заматывая мусор прямо в пылесборник. Это позволяет собирать крупный (обрывки бумаги, клочки шерсти домашних животных) или тяжелый мусор (песок и мелкие камешки с обуви).

Две боковые щетки

Пылесос оснащен двумя боковыми щетками, что улучшает качество уборки и сокращает ее время. Ворс боковых щеток выступает за габариты пылесоса, что позволяет ему собирать пыль вдоль плинтусов и мебели, около дверных косяков и других подобных объектов.

Современные фильтры и простой уход за пылесосом

В пылесборнике стоят высокоэффективные фильтры грубой и тонкой очистки, обеспечивающие хорошую очистку всасываемого воздуха от пыли. Пылесборник легко вынимается: достаточно нажать на кнопку на пылесборнике и достать его из корпуса пылесоса. Удаление накопившегося мусора осуществляется легко и непринужденно. Благодаря усовершенствованной конструкции пылесборника уход за пылесосом прост и требует минимума усилий.

Для более тщательного ухода за пылесосом в комплекте прилагается щеточка для очистки.

Влажная уборка

Модель КТ-5113 позволяет проводить влажную уборку, установив в пылесос моющий модуль с тряпкой. Вода из моющего модуля постепенно подается на тряпку, равномерно увлажняя ее. Комбинация сухой и влажной уборки позволит сделать ваш дом еще более чистым.

В моющем модуле есть отсек для сбора пыли, в который работающая турбо-щетка забрасывает пыль.

Режимы уборки

Пылесос имеет 3 режима уборки:

- автоматическая уборка (основной режим);
- локальная уборка;
- уборка вдоль стен;

Включить уборку можно нажатием на кнопку на корпусе пылесоса, с пульта дистанционного управления или через мобильное приложение *Tuya Smart*.

Уборка по расписанию

Робот-пылесос КТ-5113 можно запрограммировать для уборки по расписанию. Пылесос будет запускать автоматическую уборку в заранее установленное время.

Автоматическая подзарядка

В комплекте имеется база для автоматической подзарядки пылесоса. Когда заряд аккумулятора сильно снизится, пылесос сам найдет базу и встанет на зарядку. Кроме того, вы можете принудительно вернуть пылесос на базу, дав ему соответствующую команду с пульта дистанционного управления или через мобильное приложение, или самостоятельно поставить пылесос на базу для зарядки, соединив контакты на базе и на пылесосе.

Область применения

Робот-пылесос предназначен для использования в жилых помещениях и небольших офисах. Он подходит для уборки сухих ровных поверхностей: деревянных полов, ламината, керамической плитки, линолеума, а также для уборки ковровых покрытий с не очень длинным ворсом.

Комплектация

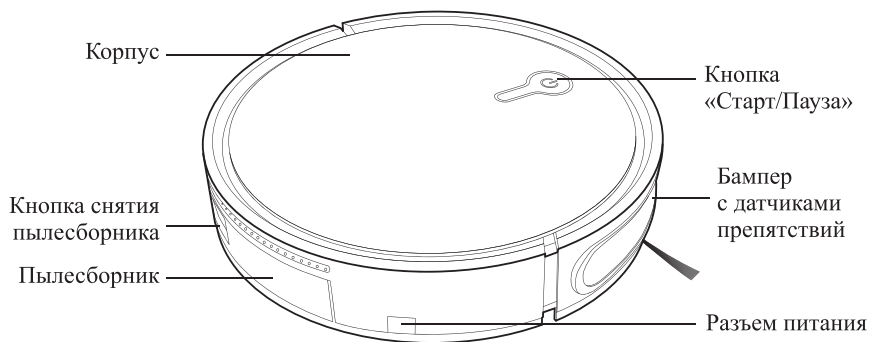
1. Робот-пылесос — 1 шт.
 - Турбощетка — 1 шт.
 - Пылесборник — 1 шт.
 - Фильтр тонкой очистки — 1 шт.
 - Фильтр грубой очистки — 1 шт.
 - Поролоновый фильтр — 1 шт.
2. Съемный моющий модуль — 1 шт.
3. Тряпка для пола — 2 шт.
4. База для зарядки — 1 шт.
5. Блок питания — 1 шт.
6. Пульт дистанционного управления (ДУ) — 1 шт.
7. Боковая щетка — 1 комплект (L + R).
8. Щеточка для очистки — 1 шт.
9. Руководство по эксплуатации — 1 шт.
10. Коллекционный магнит — 1 шт.*
*опционально

Для работы пульта дистанционного управления требуются 2 батарейки типа ААА (в комплект не входят, приобретаются отдельно).

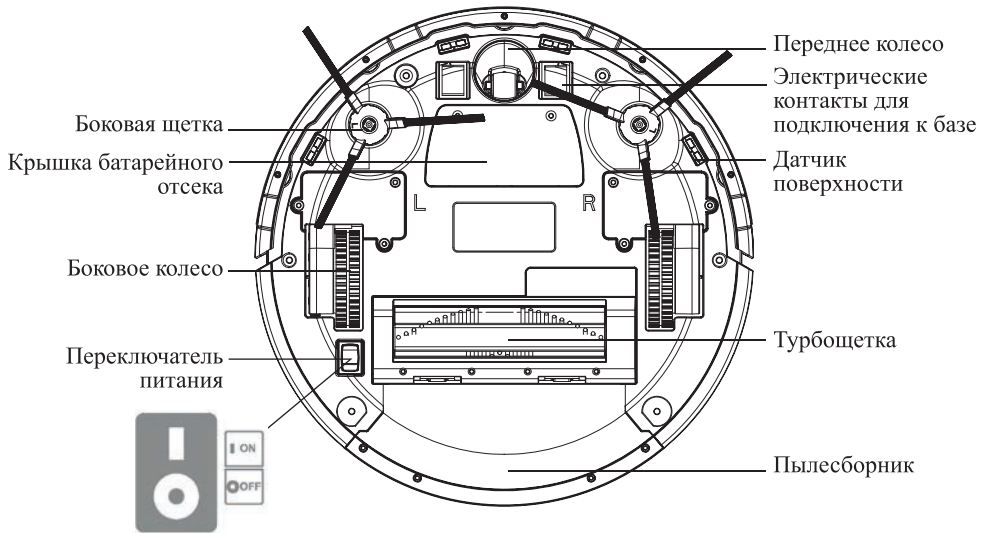
Устройство робота-пылесоса

Корпус

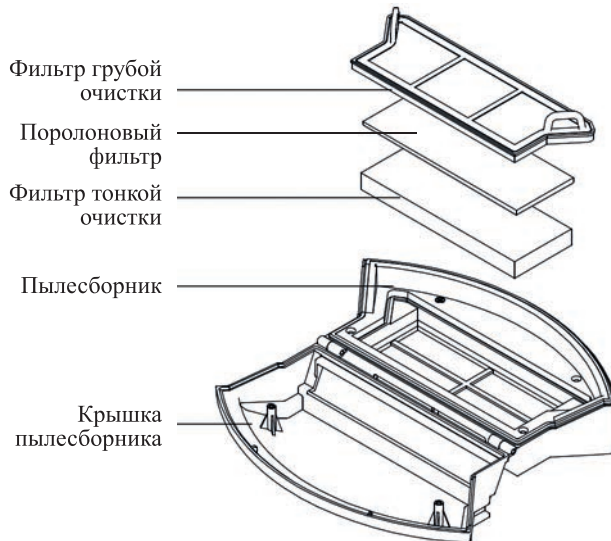
Вид сверху



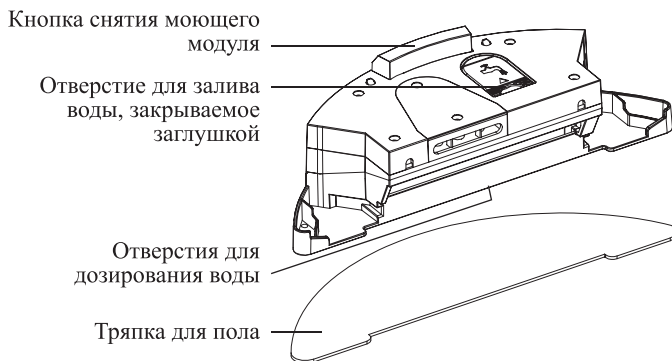
Вид снизу



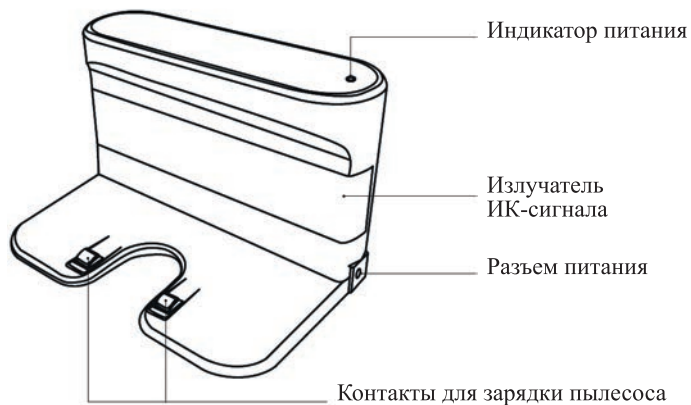
Пылесборник



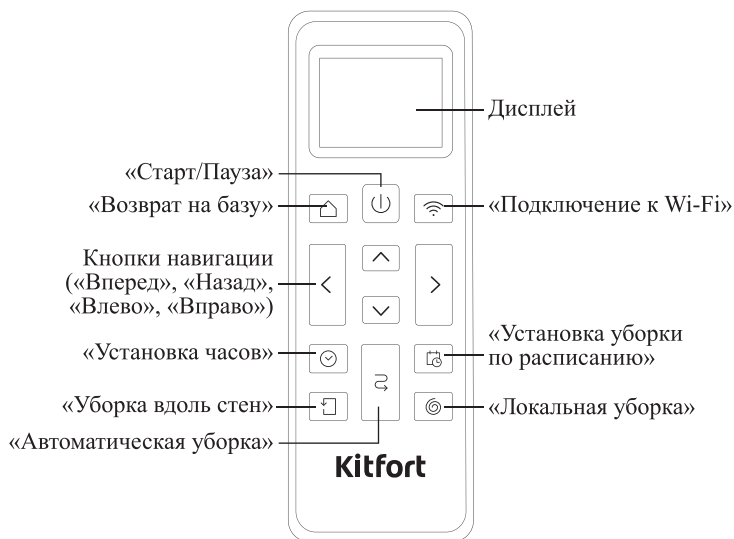
Моющий модуль



База для зарядки



Пульт дистанционного управления (пульт ДУ)



Кнопка	Описание
«Старт/Пауза»	<ul style="list-style-type: none"> • Перевод пылесоса из спящего режима в режим ожидания; • Запуск автоматической уборки; • Приостановка уборки; • Подтверждение отложенного старта
«Возврат на базу»	Пылесос возвращается на базу для зарядки
«Подключение к Wi-Fi»	Подключение пылесоса к сети Wi-Fi
«Автоматическая уборка»	Пылесос убирает поверхность пола, двигаясь зигзагом
«Уборка вдоль стен»	Пылесос убирает поверхность пола, двигаясь по периметру (вдоль стен)
«Локальная уборка»	Пылесос движется вокруг одной точки по расширяющейся спирали, убирая примерно 1 квадратный метр площади. По завершении локальной уборки пылесос продолжает работу в режиме автоматической уборки
«Установка часов»	Установка текущего времени в формате «чч:мм»
«Установка уборки по расписанию»	Установка отложенного старта (времени, через которое пылесос начнет автоматическую уборку) в формате «чч:мм»
Кнопки навигации	<ul style="list-style-type: none"> • Перемещение пылесоса в нужном направлении. Перемещать пылесос можно как в режиме ожидания, так и в режиме уборки; • Выбор времени в режиме установки часов или установки уборки по расписанию

Установка часов

1. Для установки текущего времени нажмите и удерживайте кнопку «Установка часов» на пульте ДУ в течение 4 секунд. На дисплее загорятся обозначение дня недели и время в формате «чч:мм». Значение часов будет мигать. Кнопками «Вверх» и «Вниз» выберите часы от 00 до 23.
 2. Для перехода к выбору минут нажмите на кнопку «Вправо». Значение минут будет мигать. Кнопками «Вверх» и «Вниз» выберите минуты от 00 до 59.
 3. Для перехода к выбору дня недели нажмите на кнопку «Вправо». Значение дня недели будет мигать. При помощи кнопок «Влево» и «Вправо» выберите текущий день недели:
 - SUN — воскресенье;
 - MON — понедельник;
 - TUES — вторник;
 - WED — среда;
 - THUR — четверг;
 - FRI — пятница;
 - SAT — суббота.
 4. Для сохранения установленного времени нажмите на кнопку «Установка часов».
- Примечание.** Если вы не сохраните выбранные время и день в течение 20 секунд, они сохранятся автоматически.

Установка уборки по расписанию

С помощью функции уборки по расписанию вы можете выбрать время, в которое пылесос будет включаться ежедневно для проведения автоматической уборки. Обратите внимание: при настройке уборки по расписанию необходимо выставлять время отложенного старта, то есть то время, по истечении которого пылесос начнет уборку. Например, если текущее время — 10:00, а вы хотите, чтобы пылесос начал автоматическую уборку по расписанию в 12:00, необходимо поставить таймер на два часа (02:00). Через два часа, в 12:00, пылесос начнет уборку по расписанию и будет придерживаться этого времени в каждый последующий день.

1. Убедитесь, что пылесос включен — переключатель питания на дне пылесоса должен быть установлен в положение «I».
2. Если пылесос находится в спящем режиме (индикатор кнопки «Старт/Пауза» на корпусе пылесоса не горит), нажмите на кнопку «Старт/Пауза» на пульте ДУ или на корпусе пылесоса — пылесос перейдет в режим ожидания и будет готов к приему команд. Индикатор кнопки «Старт/Пауза» на корпусе пылесоса будет гореть.
3. Направьте пульт ДУ в сторону пылесоса. Для установки уборки по расписанию нажмите и удерживайте кнопку «Установка уборки по расписанию» на пульте ДУ в течение 4 секунд. На дисплее загорится время в формате «чч:мм». Значение часов будет мигать. Кнопками «Вверх» и «Вниз» выберите часы от 00 до 23.
4. Для перехода к выбору минут нажмите на кнопку «Вправо». Значение минут будет мигать. Кнопками «Вверх» и «Вниз» выберите минуты: 00 или 30.
5. Для сохранения установленного времени убедитесь, пылесос находится в режиме ожидания (индикатор кнопки «Старт/Пауза» на корпусе пылесоса горит), направьте пульт ДУ на пылесос и нажмите на кнопку «Старт/Пауза» на пульте ДУ.

- Чтобы выйти из режима установки уборки по расписанию, нажмите и удерживайте кнопку «Установка уборки по расписанию» в течение 4 секунд.
- Чтобы отключить функцию уборки по расписанию, выключите пылесос и снова включите его при помощи переключателя питания на дне пылесоса.

Не используйте пульт вблизи базы для зарядки, так как пылесос может не реагировать на команды с пульта. Это объясняется интерференцией сигналов от пульта и базы. В этом случае отнесите пульт на некоторое расстояние от базы и попробуйте подать команду снова. Также пылесос может плохо реагировать на команды с пульта из-за большого количества зеркал в помещении, металлических поверхностей, из-за расположения под прямыми солнечными лучами.

Для использования пульта в него необходимо установить 2 батарейки типа ААА (не входят в комплект). Если пульт не будет использоваться в течение длительного времени, извлеките из него батарейки.

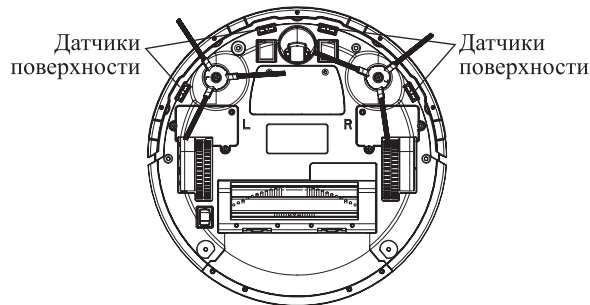
Датчики препятствий

На передней части корпуса пылесоса, в бампере и под ним установлены датчики препятствий двух видов:

- оптические датчики — срабатывают при приближении робота-пылесоса к вертикальным препятствиям. Пылесос замедляет движение при срабатывании одного из датчиков для уменьшения силы удара о препятствие. Оптические датчики расположены в бампере под темной глянцевой поверхностью. На новом пылесосе они могут быть закрыты защитной пленкой, которую требуется снять для корректной работы датчиков;
- микрпереключатели в бампере — срабатывают (нажимаются) при столкновении пылесоса с предметами. Представляют собой кнопки на корпусе пылесоса, под бампером, срабатывающие (замыкающие электрическую цепь) при столкновении с препятствиями.

Датчики поверхности

На нижней части корпуса пылесоса, рядом с бампером, установлены четыре оптических датчика поверхности. Датчики необходимы для того, чтобы пылесос не падал с больших перепадов высоты (лестницы, люки в подпол, стены, сцены, подиумы и т.д.).

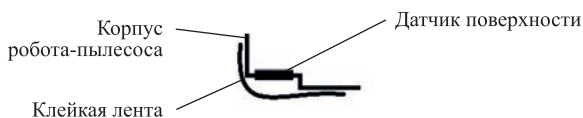


Датчик поверхности передает ИК-сигнал. Сигнал отражается от препятствия и фиксируется оптическим приемником датчика. Если приемник не получает сигнал, значит поверхность отсутствует, и пылесос получает команду изменить направление движения. Принцип работы датчиков поверхности состоит в излучении света световым излучателем в инфракрасном диапазоне на пол и приеме этого сигнала оптическим приемником, который принимает отраженное от пола излучение. Затем электроника анализирует отраженный от пола сигнал, и, в случае отсутствия сигнала, интерпретирует это как отсутствие поверхности. В таком случае пылесос решает не двигаться в эту зону и поворачивается.

Иными словами, датчики служат для того, чтобы пылесос не упал с высоты, и устройство не повредилось.

В некоторых случаях пылесос может посчитать, что под ним нет поверхности, когда на самом деле она есть. Это может происходить на покрытиях с повышенным поглощением света, например на черных или темных покрытиях: на паркете, ламинате, линолеуме или других темных напольных покрытиях. Также это могут быть ковры с высоким ворсом, полы со сложным рельефом и т.д.

Если у вас нет перепада высот (лестница, открытый люк на нижний этаж или в подвал и т.д.), то есть пылесос никуда не может упасть, но есть места, где датчики поверхности неверно срабатывают, то вы можете деактивировать датчики поверхности, заклеив их непрозрачной, светлой клейкой лентой. Непрозрачность должна быть в ИК-диапазоне. Заклеивать датчики следует с небольшим провисанием (0,5–1 см от поверхности датчика), чтобы у излучаемого света была возможность проходить путь от излучателя и, отразившись от ленты, до приемника.



После заклейки датчиков пылесос будет двигаться по любым поверхностям, но не сможет определять зоны с перепадом высоты, поэтому при наличии таких зон заклейку датчиков делать не рекомендуется во избежание падения пылесоса с высоты и его повреждения.

Мобильное приложение *Tuya Smart*

Внимание! Мобильное приложение постоянно обновляется и может отличаться от приведенного описания. Если у вас возникли трудности с установкой приложения, обратитесь на горячую линию производителя.

Создание учетной записи

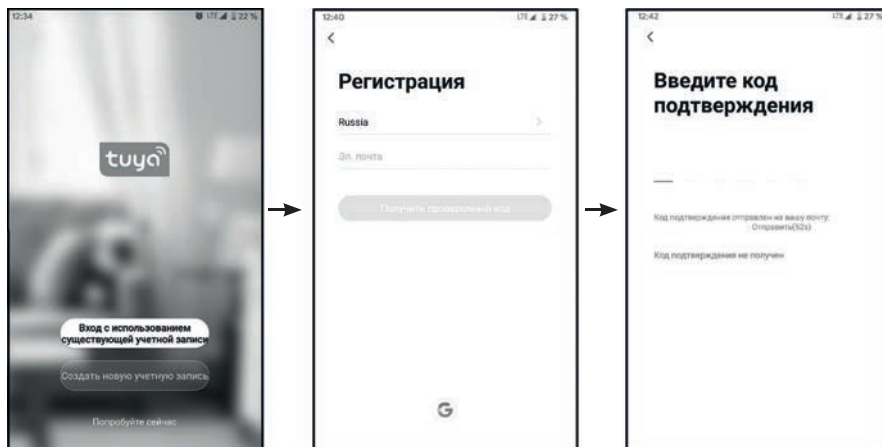
1. Скачайте мобильное приложение *Tuya Smart* (разработчик: *Tuya Inc.*) через App Store или Google Play.



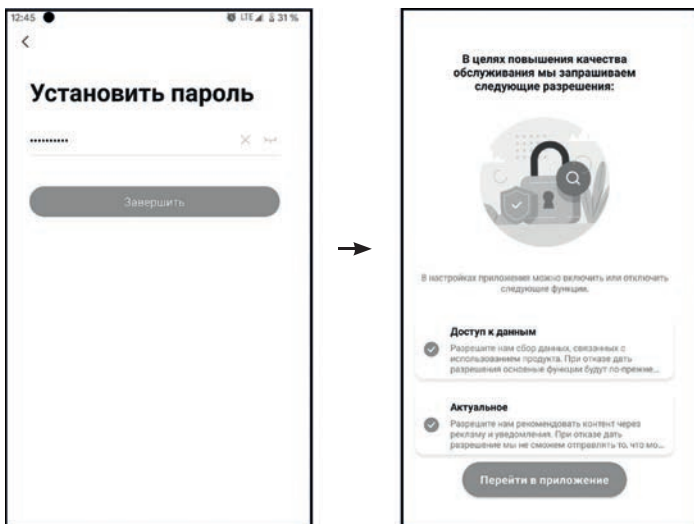
2. При первом запуске откроется экран входа в учетную запись. Чтобы зарегистрироваться в приложении, нажмите на кнопку «Создать новую учетную запись».
3. В открывшемся окне «Регистрация» укажите страну, в которой вы находитесь и где будете использовать робот-пылесос, и введите адрес своей электронной почты. Нажмите на кнопку «Получить проверочный код».

Примечание. Данное устройство предназначено для использования на территории России. В случае выбора другой страны некоторые функции, описанные в данном руководстве, могут отсутствовать.


4. Введите код подтверждения, который придет на указанный адрес электронной почты.

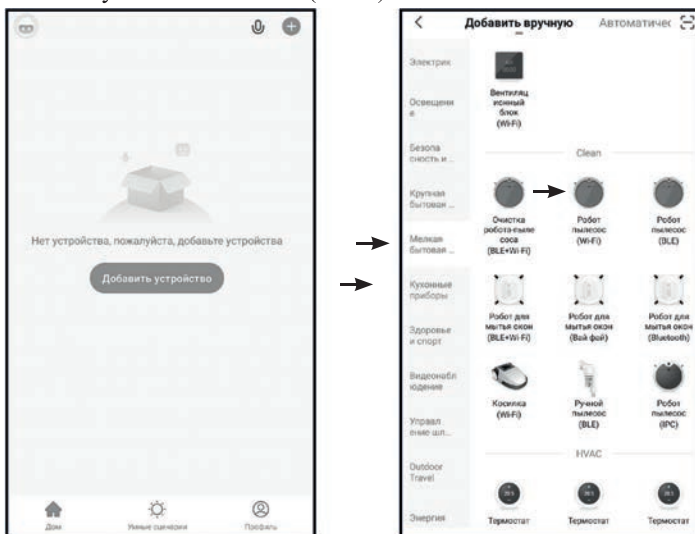


- Установите пароль и нажмите кнопку «Завершить».
- Ознакомьтесь с разрешениями, запрашиваемыми приложением, и нажмите на кнопку «Перейти в приложение».

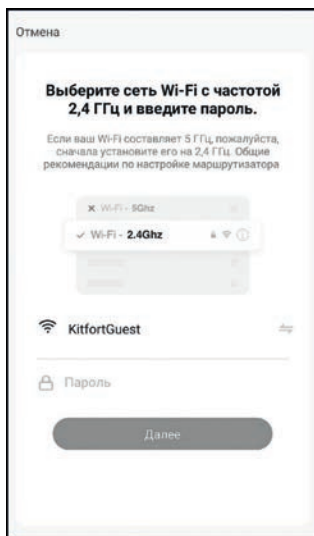


Добавление устройства

- Чтобы добавить робот-пылесос в приложение, нажмите на кнопку «Добавить устройство» или на значок .
- В появившемся меню нажмите на кнопку «Мелкая бытовая техника», далее нажмите на кнопку «Робот-пылесос (Wi-Fi)».



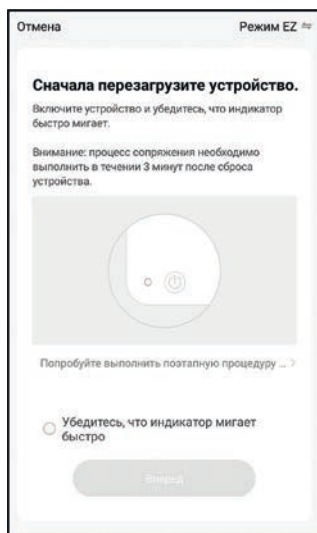
3. Выберите сеть Wi-Fi, к которой подключен ваш смартфон, введите пароль сети и нажмите на кнопку «Далее».



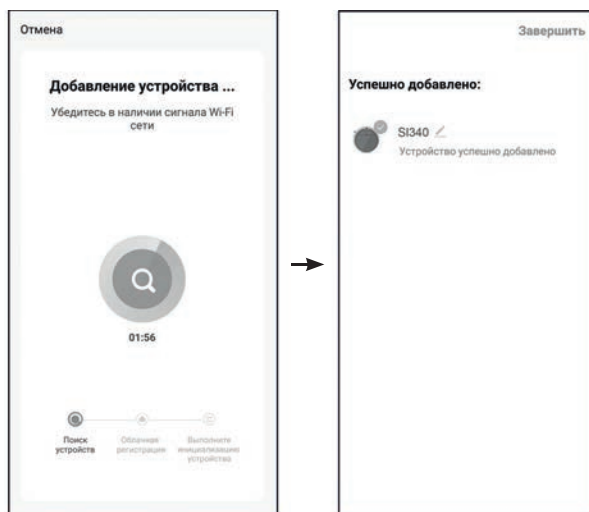
Примечание. Робот-пылесос работает на частоте 2,4 ГГц. Если ваш роутер поддерживает частоту 5 ГГц, то робот-пылесос может плохо находить соединение по сети Wi-Fi. Чтобы устранить эту проблему, отключите сеть 5 ГГц на роутере или переименуйте ее:

- Зайдите в настройки роутера.
 - Зайдите на страницу настройки сети 2,4 ГГц и дайте ей имя (SSID) XXX-2,4GHz, где XXX — имя вашей сети. Задайте пароль сети на подключение.
 - Зайдите на страницу настройки сети 5 ГГц и дайте ей имя (SSID) YYY-5GHz, где YYY — имя вашей сети. Задайте пароль сети на подключение.
 - Теперь в списке доступных Wi-Fi-сетей появится две сети: на 2,4 ГГц и на 5 ГГц.
 - Повторите процедуру синхронизации робота-пылесоса, используя сеть 2,4 ГГц. Чтобы избежать проблемы при синхронизации робота-пылесоса, отключите режим 5 ГГц в смартфоне. После синхронизации и добавления робота-пылесоса вы снова можете включить сеть 5 ГГц.
4. Откроется окно сопряжения. Переведите пылесос в режим подключения к Wi-Fi, зажав кнопку «Старт/Пауза» на корпусе пылесоса на 3–5 секунд или нажав на кнопку «Подключение к Wi-Fi» на пульте ДУ. Прозвучит голосовой сигнал о подключении к Wi-Fi, индикатор кнопки «Старт/Пауза» на корпусе пылесоса будет мигать фиолетовым. В мобильном приложении нажмите на надпись «Убедитесь, что индикатор мигает быстро» — рядом с надписью появится галочка. После нажмите на кнопку «Вперед».

Примечание. Держите ваше мобильное устройство и робот-пылесос на расстоянии не более четырех метров от Wi-Fi роутера для максимального качества связи.

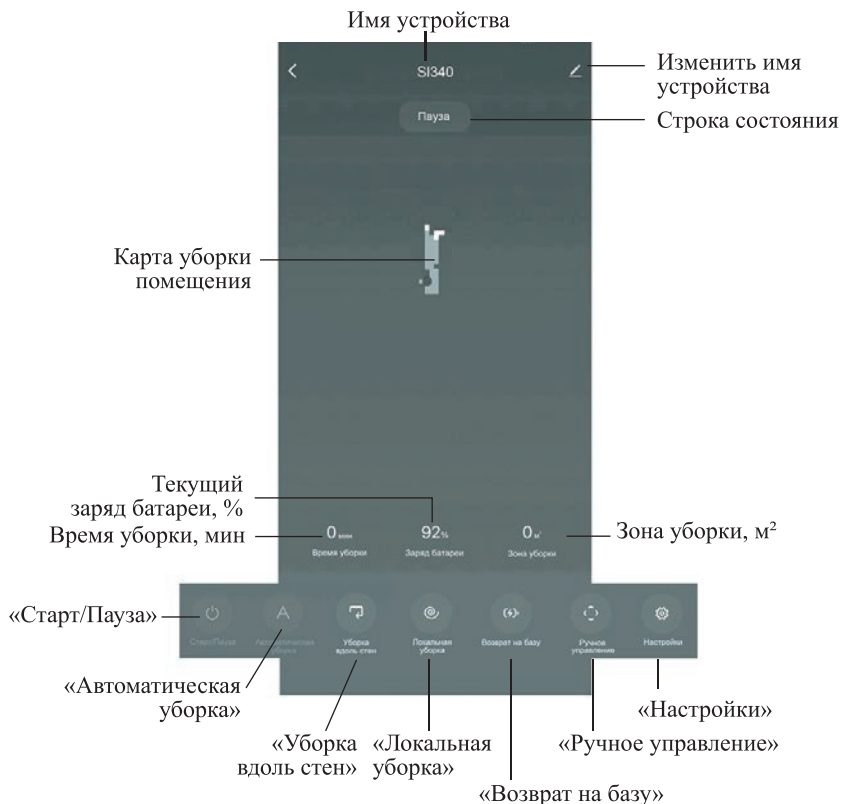


5. Начнется процесс синхронизации. Когда синхронизация будет успешно завершена, нажмите на кнопку «Завершить».
6. В приложении появится ваше добавленное устройство.



Экраны управления пылесосом

Внимание! Интерфейс мобильного приложения постоянно обновляется и может отличаться от приведенного описания.



Кнопка **«Старт/Пауза»** запускает или останавливает уборку.

Кнопка **«Автоматическая уборка»** запускает режим автоматической уборки. В этом режиме пылесос убирает поверхность пола, двигаясь зигзагом.

Кнопка **«Уборка вдоль стен»** запускает режим уборки вдоль стен. В этом режиме пылесос убирает по периметру помещения и вдоль препятствий.

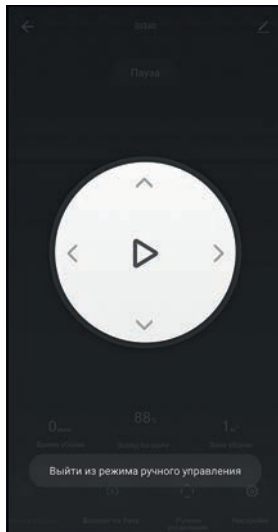
Кнопка **«Локальная уборка»** запускает режим локальной уборки. Этот режим применяется для очистки сильно загрязненных областей. Пылесос движется вокруг одной точки по расширяющейся спирали, убирая примерно 1 квадратный метр площади. По завершении локальной уборки пылесос продолжает работу в режиме автоматической уборки.

Кнопка **«Возврат на базу»** дает пылесосу команду вернуться на базу для зарядки.



Кнопка «**Ручное управление**» открывает меню ручного управления пылесосом и позволяет направить пылесос в необходимом вам направлении с помощью кнопок навигации.

Чтобы выйти из режима ручного управления пылесосом, нажмите на кнопку «Выйти из режима ручного управления».



Кнопка «**Настройки**» открывает меню настроек уборки. Здесь можно выбрать мощность всасывания (низкая, стандартная, высокая), посмотреть историю уборки или настроить уборку по расписанию.

Карта уборки помещения. Робот рисует карту, чтобы не убирать повторно одни и те же места. При включении/выключении пылесоса и при следующей уборке карта рисуется заново.

Подготовка к работе

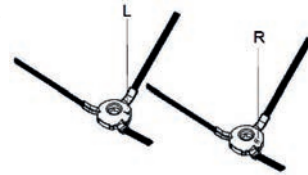
Распакуйте пылесос. Проверьте, что пылесборник находится в пылесосе, и в пылесборнике правильно установлены фильтры.

Удалите все защитные пленки и ленты. Если вы не снимете их, то датчики могут работать некорректно.

Установка боковых щеток

Пылесос может поставляться со снятыми боковыми щетками. Перед использованием пылесоса обе щетки нужно установить.

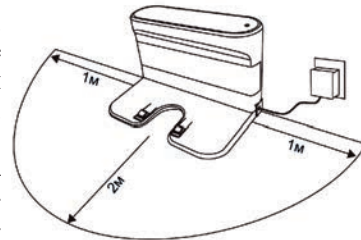
Для этого переверните пылесос. Посадочные места щеток находятся по бокам спереди. Щетку с обозначением «L» установите на посадочное место с подписью «L», а щетку с обозначением «R» — на посадочное место с подписью «R». Щетки различаются направлением изгиба ворса, поэтому не путайте их.



Для установки каждой щетки наденьте ее на ось и прижмите к корпусу пылесоса до щелчка. После установки проверьте, вращаются ли щетки.

Установка базы

Установите базу, оставив вокруг нее свободное пространство, как показано на рисунке. Убедитесь, что база стоит твердо и не шатается. Подключите базу к блоку питания — индикатор питания базы загорится. Расположите провод блока питания так, чтобы пылесос случайно в нем не запутался.



Пылесос может плохо находить базу из-за большого количества зеркал, металлических поверхностей или из-за расположения базы под прямыми солнечными лучами.

Зарядка пылесоса

Перед зарядкой пылесоса убедитесь, что пылесос включен — переключатель питания на дне пылесоса должен быть установлен в положение «I». Если пылесос будет выключен, зарядка производиться не будет.

Зарядка пылесоса может производиться от блока питания, подключенного к корпусу робота-пылесоса, или при установке робота-пылесоса на базу.

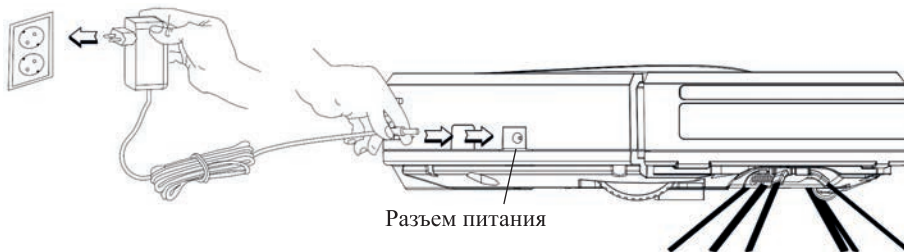
Перед первым использованием полностью зарядите пылесос.

Заряжайте пылесос полностью после каждого использования.

Индикатор кнопки «Старт/Пауза» на корпусе пылесоса мигает во время зарядки. Когда аккумулятор будет заряжен, индикатор кнопки будет непрерывно гореть.

Зарядка пылесоса от блока питания

1. Подключите штекер блока питания к разъему питания на пылесосе. Подключите блок питания к сети.



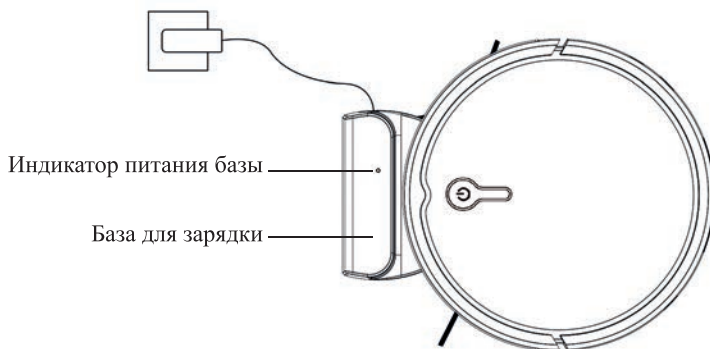
Индикатор кнопки «Старт/Пауза» на корпусе пылесоса будет мигать.

2. Когда аккумулятор будет заряжен, индикатор кнопки «Старт/Пауза» на корпусе пылесоса будет непрерывно гореть.
3. Отключите блок питания от сети, отключите штекер блока питания от разъема питания на пылесосе.

Зарядка пылесоса на базе для зарядки

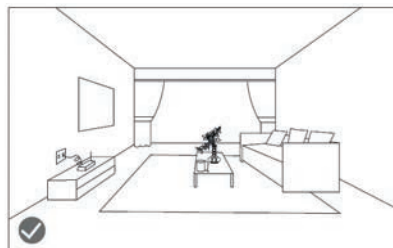
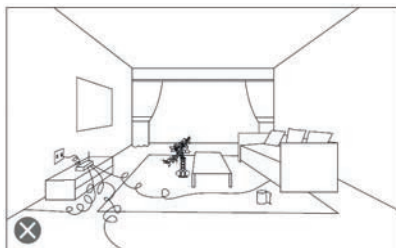
Перед зарядкой пылесоса на базе для зарядки обязательно убедитесь, что база подключена к сети электропитания. Индикатор питания базы должен гореть.

1. При низком уровне заряда (менее 20 %) во время уборки прозвучит звуковой сигнал, и пылесос автоматически перейдет в режим поиска базы для зарядки. Индикатор кнопки «Старт/Пауза» на корпусе пылесоса будет гореть фиолетовым цветом.
2. Нажмите на кнопку «Возврат на базу» на пульте ДУ или в мобильном приложении, и пылесос перейдет в режим поиска базы для зарядки. Во время поиска базы для зарядки индикатор кнопки «Старт/Пауза» будет гореть фиолетовым цветом.
3. Самостоятельно установите пылесос на базу, соединив контакты на базе и на пылесосе. Индикатор кнопки «Старт/Пауза» на корпусе пылесоса будет мигать, сигнализируя о зарядке.



Использование робота-пылесоса

Прежде чем приступить к использованию пылесоса, подготовьте рабочую зону к уборке. Уберите все посторонние предметы, которые могут мешать нормальной работе пылесоса: детские игрушки, одежду, обрезки бумаги, крупный мусор, провода от бытовой техники и т. д.



Произведите зарядку пылесоса в соответствии с инструкцией, приведенной в главе «Подготовка к работе».

Перед началом уборки поставьте пылесос на пол.

Внимание! Не используйте пылесос при повышенной влажности, например в ванной. Роботом-пылесосом нельзя собирать с пола разлитую жидкость. В случае попадания влаги в пылесборник робот-пылесос может выйти из строя.

Запуск и остановка уборки

1. Включите пылесос, установив переключатель питания на дне пылесоса в положение «I». Прозвучит звуковое приветствие, пылесос перейдет в режим ожидания, загорится индикатор кнопки «Старт/Пауза» на корпусе пылесоса.
2. Запустите уборку. Сделать это можно следующими способами:
 - нажмите на кнопку «Старт/Пауза» на корпусе пылесоса, пульте ДУ или в мобильном приложении;
 - нажмите на кнопку «Уборка вдоль стен», «Уборка зигзагом» или «Локальная уборка» на пульте ДУ или в мобильном приложении;
3. При необходимости переключайте режимы уборки при помощи соответствующих кнопок на пульте ДУ или в мобильном приложении.
4. При необходимости направляйте пылесос к местам загрязнения при помощи кнопок навигации на пульте ДУ или в режиме ручного управления в мобильном приложении.
5. Для остановки или возобновления уборки нажмите на кнопку «Старт/Пауза» на корпусе пылесоса, пульте ДУ или в мобильном приложении.
6. По завершении уборки отправьте пылесос на базу для зарядки, нажав кнопку «Возврат на базу» на пульте ДУ или в мобильном приложении, либо самостоятельно отнесите пылесос на базу.
7. При необходимости выключите пылесос, установив переключатель питания на дне пылесоса в положение «O». Индикатор кнопки «Старт/Пауза» на корпусе пылесоса погаснет.

Примечание. Когда пылесос выключен (переключатель питания на дне пылесоса установлен в положение «O»), он не реагирует на команды с пульта ДУ или из мобильного приложения, а также на нажатие кнопки «Старт/Пауза» на корпусе.

Режимы работы

Спящий режим

Спящий режим — режим, в котором пылесос не принимает команды. Индикатор кнопки «Старт/Пауза» на корпусе пылесоса не горит. Робот переходит из режима ожидания в спящий режим в том случае, если в течение 2 минут не поступает никаких команд.

Режим ожидания

Режим ожидания — режим, при котором пылесос включен и готов к приему команд. Чтобы перейти из спящего режима или из любого режима уборки в режим ожидания, нажмите кнопку «Старт/Пауза» на корпусе устройства, пульте ДУ или в мобильном приложении.

При переходе в режим ожидания загорается индикатор кнопки «Старт/Пауза» на корпусе пылесоса. Если пылесос не получит никаких команд в течение 2 минут, устройство перейдет из режима ожидания в спящий режим.

Режимы уборки

1. *Автоматическая уборка.* Запускается следующими способами:

- нажмите на кнопку «Старт/Пауза» на корпусе пылесоса, на пульте ДУ или в мобильном приложении;
- нажмите на кнопку «Автоматическая уборка» на пульте ДУ или в мобильном приложении.

В этом режиме пылесос убирает поверхность пола, двигаясь зигзагом.

2. *Уборка вдоль стен.* Запускается кнопкой «Уборка вдоль стен» на пульте ДУ или в мобильном приложении. В этом режиме пылесос будет убирать по периметру помещения и вдоль препятствий.

3. *Локальная уборка.* Запускается кнопкой «Локальная уборка» на пульте ДУ или в мобильном приложении. Этот режим применяется для очистки сильно загрязненных областей. Пылесос движется вокруг одной точки по расширяющейся спирали, убирая примерно 1 квадратный метр площади. По завершении локальной уборки пылесос продолжит работу в режиме автоматической уборки.

При необходимости вы можете изменить мощность всасывания пылесоса в меню «Настройки» в мобильном приложении.

После того как уборка будет завершена, пылесос перейдет в режим поиска базы для зарядки, двигаясь вдоль стен и препятствий. Во время поиска базы для зарядки индикатор кнопки «Старт/Пауза» будет гореть фиолетовым цветом.

Влажная уборка

Перед влажной уборкой рекомендуется убрать крупный и мелкий мусор, запустив пылесос с пылесборником с установленными фильтрами.

1. Наполните резервуар моющего модуля:

- откройте заглушку отверстия для залива воды;
- залейте воду (примерно 300 мл) через отверстие, а затем плотно закройте от-

верстие заглушкой.

Примечание. Рекомендуется заливать в моющий модуль очищенную или дистиллированную воду во избежание ее цветения и образования различных отложений. Рекомендуется заливать очищенную и кипяченую воду комнатной температуры. Водопроводную воду использовать не рекомендуется во избежание образования органических отложений и цветения воды во время длительных перерывов в использовании.

2. Прикрепите тряпку на липучки, которые находятся на моющем модуле.

Примечание. Новая тряпка может плохо впитывать воду, поэтому перед первым использованием рекомендуется постирать тряпку в мыльной воде и прополоскать. Для лучшего впитывания воды можно устанавливать на моющий модуль влажную, отжатую тряпку.

3. Нажмите на кнопку снятия пылесборника и, удерживая ее, снимите пылесборник, потянув его в сторону от корпуса пылесоса. На место пылесборника установите моющий модуль.
4. Запустите влажную уборку кнопкой «Старт/Пауза» на корпусе пылесоса, на пульте ДУ или в мобильном приложении. Пылесос будет протирать пол и заметать боковыми щетками и турбощеткой пыль в отсек для пыли в моющем модуле.
5. Для остановки или возобновления уборки нажмите на кнопку «Старт/Пауза» на корпусе пылесоса, пульте ДУ или в мобильном приложении.

Не используйте моющий модуль без тряпки. Если вы хотите провести сухую уборку, замените моющий модуль на пылесборник.

Не производите влажную уборку напольных покрытий, которые могут повредиться от воды.

Внимание! Не производите зарядку пылесоса с установленным моющим модулем, поскольку вода будет поступать из модуля на тряпку, и через какое-то время под пылесосом образуется лужа. Это может привести к выходу пылесоса из строя и будет являться негарантийным случаем.

Чистка и обслуживание

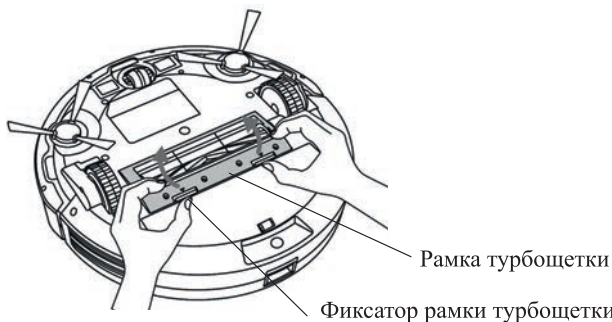
Очистка корпуса

Корпус следует протирать сухой тканью. При необходимости допускается протирать корпус пылесоса отжатой, слегка влажной тканью. Не допускайте попадания капель воды или влаги внутрь робота-пылесоса — это может привести к выходу устройства из строя.

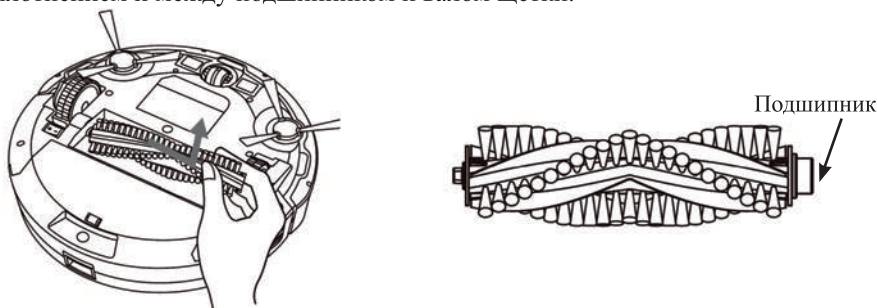
Очистка турбощетki

Турбощетку рекомендуется очищать регулярно вместе с очисткой пылесборника. От качества очистки турбощетki зависит эффективность уборки.

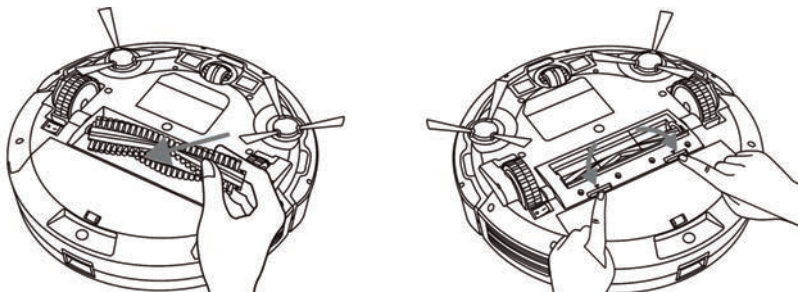
1. Снимите рамку турбощетki, нажав на фиксаторы.



2. Достаньте турбощетку, потянув ее на себя. Тщательно очистите турбощетку от пыли, волос и прочих загрязнений. При очистке турбощетki убедитесь, что подшипник вращается свободно, и на оси нет намотанных ниток или волос. Намотанные на ворс турбощетki волосы и нитки можно срезать с помощью лезвия или ножа. Будьте аккуратны и не повредите ворс турбощетki. Рекомендуется снять уплотнение, отмеченное стрелкой на рисунке ниже, под которым находится подшипник щетки, и удалить загрязнения под ним. Следует проверить вращение подшипника и удалить загрязнения, присутствующие под уплотнением и между подшипником и валом щетки.



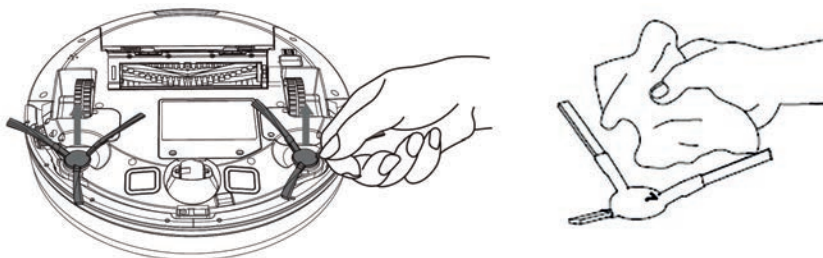
3. После очистки вставьте турбощетку и рамку в обратной последовательности.



Очистка боковых щеток

Периодичность очистки боковых щеток зависит от количества волос и шерсти, попадающих на щетки. Боковые щетки требуется очищать регулярно вместе с очисткой пылесборника. Максимальная эффективность уборки достигается при свободновращающихся боковых щетках.

1. Для очистки боковых щеток снимите их с пылесоса, аккуратно потянув на себя, вычистите мусор из ворса и протрите ворс влажной, а затем сухой тканью. Удалите загрязнения с осей щеток на корпусе пылесоса и на самих щетках.



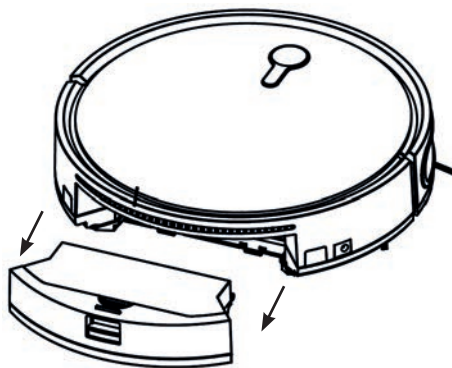
2. После очистки боковых щеток установите их обратно и прижмите к корпусу пылесоса до щелчка. Щетку с обозначением «L» установите на посадочное место с подписью «L», а щетку с обозначением «R» — на посадочное место с подписью «R». Щетки различаются направлением изгиба ворса, поэтому не путайте их.

Очистка пылесборника и фильтров

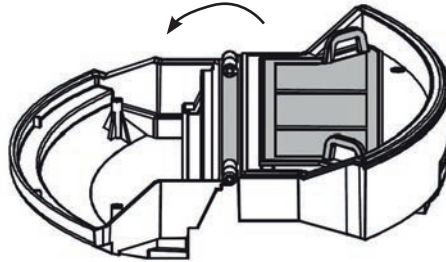
Очистку пылесборника и фильтров следует производить по мере заполнения пылесборника или при падении эффективности уборки. Рекомендуется производить очистку пылесборника при заполнении на 50 %, так как при большем заполнении эффективность уборки может снизиться.

Очистку фильтров следует производить каждый раз при очистке пылесборника.

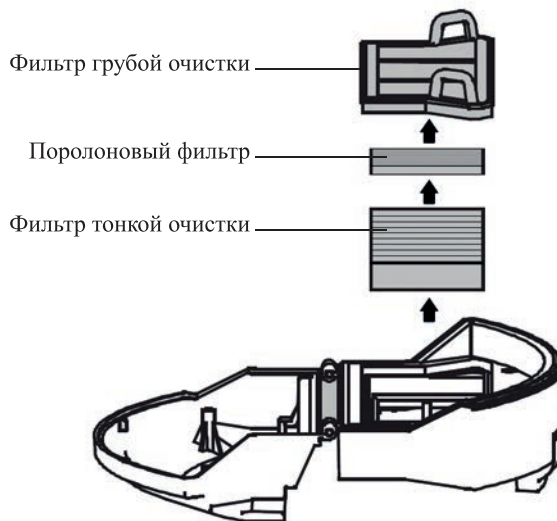
1. Нажмите на кнопку снятия пылесборника и, удерживая ее, снимите пылесборник, потянув его в сторону от корпуса пылесоса.



2. Откройте крышку пылесборника.



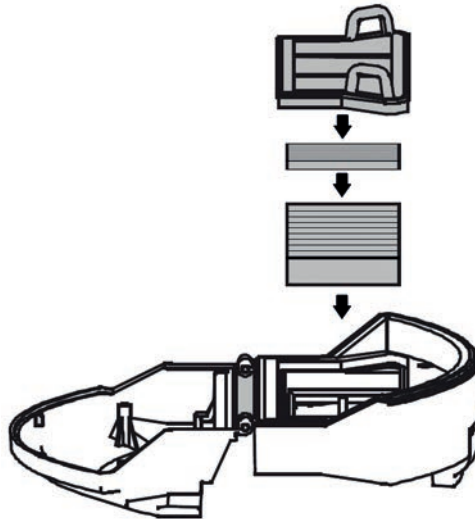
3. Достаньте фильтры из пылесборника.



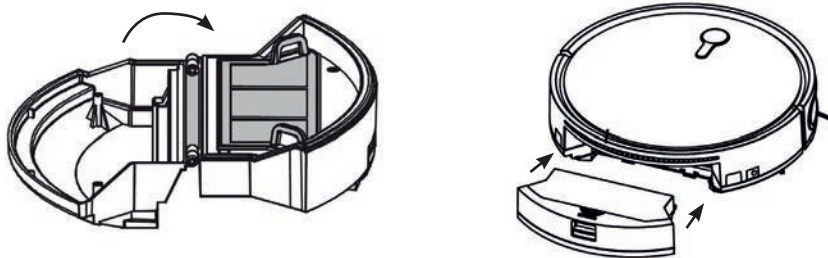
4. Высыпьте содержимое пылесборника в мусорное ведро.



- Очистите фильтры. При несильном загрязнении рекомендуется механически вытряхивать мусор из фильтров. При сильном загрязнении допускается промывка фильтров под проточной водой. При промывке фильтра тонкой очистки запрещается использовать щетки, поскольку фильтр состоит из целлюлозы и может повредиться от механических воздействий. Фильтр грубой очистки можно очищать щеточкой для очистки, идущей в комплекте. Поролоновый фильтр можно промывать теплой мыльной водой.
- Очистите пылесборник. Внутри его можно протереть влажной, а затем сухой тканью. При использовании влажной ткани перед последующим использованием тщательно просушите пылесборник — если включить пылесос с влажным пылесборником, влага может попасть в двигатель, что приведет к выходу пылесоса из строя.
- После очистки тщательно просушите фильтры и установите их в пылесборник. Запрещается устанавливать влажные фильтры в пылесборник, так как это может привести к выходу пылесоса из строя.

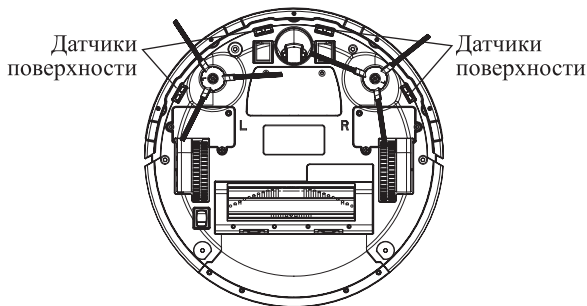


- Закройте крышку пылесборника до щелчка, а затем установите пылесборник обратно в корпус пылесоса.



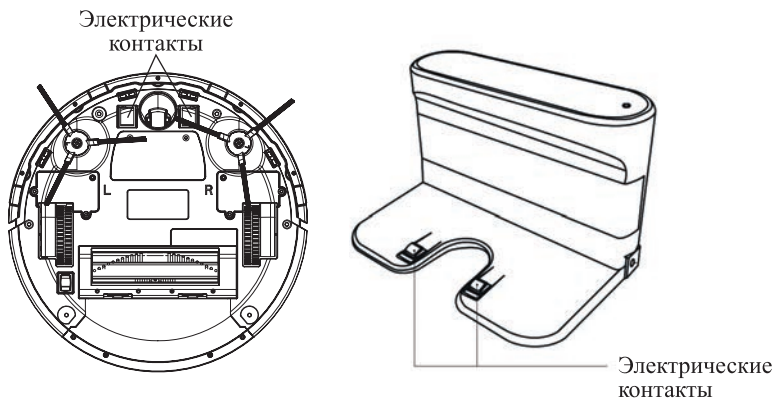
Очистка датчиков поверхности

Датчики поверхности находятся на нижней части корпуса пылесоса. Датчики рекомендуется протирать сухой тканью регулярно при каждой чистке пылесборника.



Очистка электрических контактов

Очистку электрических контактов на корпусе пылесоса и базе для зарядки требуется производить регулярно. Также очистку электрических контактов следует производить при проблемах с зарядкой устройства. Рекомендуется протирать электрические контакты спиртовыми салфетками.



Очистка центрального и боковых колес

Центральное колесо следует очищать по мере загрязнения.

Для очистки центрального колеса его следует вынуть. Для этого плоской отверткой подцепите его, и методом рычага попытайтесь вытолкнуть колесо из корпуса пылесоса. После снятия почистите колесо, его ось и подшипник на корпусе пылесоса, куда вставляется ось колеса. При необходимости можно смазать ось колеса ватным диском, промоченным в машинном масле.

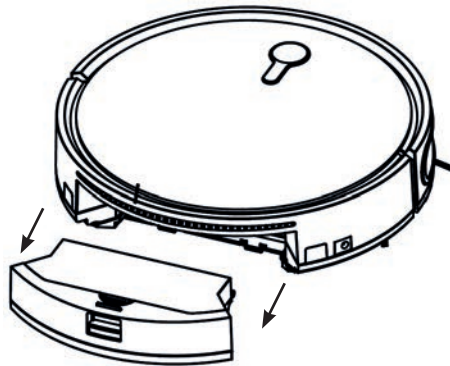
Очистку боковых колес со снятием рекомендуется проводить только в критических случаях, когда колесо вращается с излишним усилием или не вращается совсем, при этом пылесос будет сообщать об ошибке. В случае загрязнения боковые

колеса можно снять и почистить. Для этого нужно открутить винты, находящийся на крышке рядом с колесом, и снять защитную крышку. Под крышкой отсоедините шлейф колеса и, немного вынув колесо, отсоедините пружину колеса. После извлечения колесо можно почистить и проверить, не попал ли в него мусор, который его заблокировал. Если вы не можете произвести очистку колес самостоятельно, обратитесь в авторизованный сервисный центр.

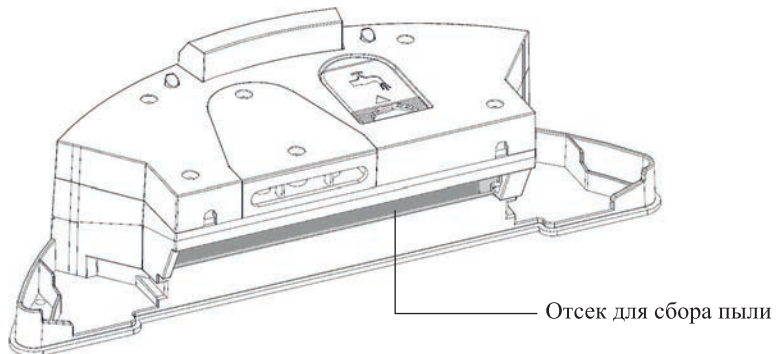
Очистка моющего модуля

После каждого использования моющего модуля следует сливать из него воду и не давать воде застаиваться в нем, чтобы не допустить порчи и цветения воды.

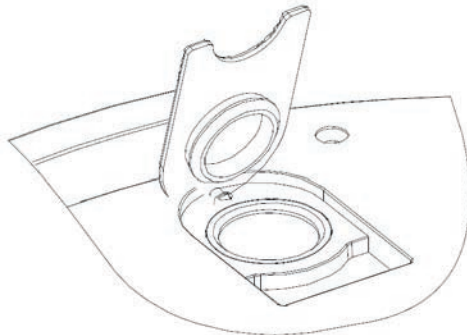
1. Нажмите на кнопку снятия моющего модуля и, удерживая ее, снимите моющий модуль, потянув его в сторону от корпуса пылесоса.



2. Если во время влажной уборки в отсеке для сбора пыли скопилась пыль, вытряхните ее из моющего модуля и протрите отсек сначала влажной, а затем сухой тканью.



3. Откройте заглушку отверстия для залива воды и слейте всю воду из моющего модуля.



4. Промойте моющий модуль чистой водой и оставьте в сухом месте с открытой заглушкой, чтобы оставшиеся на стенках капли воды могли испариться.

Очистка тряпки

Снимите тряпку с моющего модуля, промойте ее под проточной водой, а затем отожмите. Тряпку допускается мыть в мыльной воде с последующим полосканием в чистой воде.

Уход и хранение

Храните устройство в сухом и прохладном месте, недоступном для детей.

Перед тем как убрать пылесос на длительное хранение произведите очистку устройства, как это описано в главе «Чистка и обслуживание». Выньте батарейки из пульта ДУ и выключите пылесос, переведя переключатель питания на дне пылесоса в положение «○».

Во время хранения подзаряжайте аккумулятор примерно 1 раз в 2 месяца.

Аккумулятор пылесоса литиевый, поэтому лучше хранить его наполовину заряженным во избежание чрезмерной потери емкости. Перед тем как убрать пылесос на длительное хранение зарядите пылесос до примерно 50–60 % заряда (если пылесос полностью разряжен, на это уйдет 2–3 часа).

Для увеличения срока службы устройства и повышения качества уборки рекомендуется регулярно проводить все процедуры, описанные в главе «Чистка и обслуживание».

Устранение неполадок

Устройство не реагирует на команды с пульта ДУ

Причина	Решение
Аккумулятор пылесоса разряжен	Зарядите устройство как это описано в разделе «Подготовка к работе»
Переключатель питания на дне пылесоса переведен в положение «O», пылесос выключен	Включите устройство, переведя переключатель в положение «I»
Пылесос находится в спящем режиме	Нажмите на кнопку «Старт/Пауза» на корпусе пылесоса, пульте ДУ или в мобильном приложении — пылесос перейдет в режим ожидания и будет готов к приему команд
Пульт ДУ находится далеко от пылесоса	Подойдите ближе к пылесосу, направьте пульт ДУ на пылесос во время нажатия на кнопки
Батарейки в пульте ДУ разряжены	Замените батарейки в пульте ДУ. Для работы пульта ДУ требуются 2 батарейки типа ААА

Устройство не заряжается

Причина	Решение
Пылесос неправильно встал на базу для зарядки	Установите пылесос на базу, соединив электрические контакты на дне пылесоса и контакты на базе для зарядки
База для зарядки не подключена к сети	Подключите блок питания к сети. Штекер блока питания подключите к разъему питания на базе для зарядки
Нет напряжения в сети	Проверьте наличие напряжения в сети
Загрязнились электрические контакты	Очистите электрические контакты на дне пылесоса и базе для зарядки в соответствии с рекомендациями, приведенными в главе «Чистка и обслуживание»



Прозвучало звуковое сообщение «Левое колесо застряло» или «Правое колесо застряло»

Причина	Решение
Боковое колесо застряло	Проверьте боковые колеса. При необходимости очистите их в соответствии с рекомендациями, приведенными в главе «Чистка и обслуживание». Если вы не можете провести очистку самостоятельно, обратитесь в авторизованный сервисный центр

Прозвучало звуковое сообщение «Заблокирован датчик на бампере»

Причина	Решение
Бампер застрял	Устраните причину застревания бампера, удалите мусор под ним. Протрите глянцевую поверхность, под которой скрыты оптические датчики. Продуйте пространство между бампером и корпусом пылесоса. Аккуратно надавите на бампер и попробуйте отодвинуть его от корпуса пылесоса

Прозвучало звуковое сообщение «Датчики поверхности загрязнены»

Причина	Решение
Датчики поверхности загрязнены, пылесос не распознает поверхность	Проверьте датчики поверхности. Протрите датчики влажной, а затем сухой тканью

Прозвучало звуковое сообщение «Не удалось распознать поверхность»

Причина	Решение
Пылесос не распознает поверхность. Это может происходить на покрытиях с повышенным поглощением света, например на черных или темных покрытиях: на паркете, ламинате, линолеуме или других темных напольных покрытиях. Также это могут быть ковры с высоким ворсом, полы со сложным рельефом и т.д.	Поставьте пылесос на ровную горизонтальную светлую поверхность. Протрите датчики поверхности влажной, а затем сухой тканью

Прозвучало звуковое сообщение «Турбощетка засорена» или «Боковая щетка застряла»

Причина	Решение
Турбощетка или боковая щетка застряла	Проверьте турбощетку или боковые щетки — возможно на них намотались мусор и шерсть, препятствующие вращению. Очистите турбощетку или боковые щетки в соответствии с рекомендациями, приведенными в главе «Чистка и обслуживание»

Прозвучало звуковое сообщение «Заклинило турбину»

Причина	Решение
Пылесборник переполнен, засорена всасывающая турбина	Достаньте пылесборник из корпуса пылесоса и тщательно очистите его в соответствии с рекомендациями, приведенными в главе «Чистка и обслуживание»

Прозвучало звуковое сообщение «Пылесборник не установлен»

Причина	Решение
Пылесборник не установлен в корпус или установлен не до конца	Установите пылесборник в корпус пылесоса до щелчка

Прозвучало звуковое сообщение «Низкий уровень заряда»

Причина	Решение
Низкий заряд батареи, зарядите устройство	Зарядите устройство, отправив пылесос на базу для зарядки нажатием кнопки «Возврат на базу» на пульте ДУ или в мобильном приложении, или самостоятельно установите пылесос на базу, соединив контакты на базе и на пылесосе
Ошибка аккумуляторной батареи	Снимите крышку батарейного отсека на дне пылесоса, открутив два шурупа. Выньте аккумулятор и отсоедините его, подождите несколько минут и установите обратно. Установите крышку. Поставьте пылесос на зарядку. Если неисправность не устранилась, обратитесь на горячую линию

Снизилось качество уборки

Причина	Решение
Переполнен пылесборник	Достаньте пылесборник из корпуса пылесоса и тщательно очистите его в соответствии с рекомендациями, приведенными в главе «Чистка и обслуживание»

Примечание. Если проблема не решилась способами, описанными выше, то выключите робот-пылесос, установив переключатель питания на дне пылесоса в положение «○». Подождите несколько минут, а затем снова включите устройство, переведя переключатель в положение «!»». При повторении неисправности обратитесь в сервисный центр.

Если ваша ситуация не отображена выше, пишите нам на адрес info@kitfort.ru, приложив фотографии или видеофайлы, фиксирующие вашу проблему. Пришлите также фотографию наклейки с серийным номером, расположенную на дне или на задней части корпуса устройства.

По вопросам приобретения расходных материалов или аксессуаров пишите нам на info@kitfort.ru.

Технические характеристики

1. Блок питания:
 - вход: ~100–240 В, 50/60 Гц, 0,5 А
 - выход: \approx 19 В, 1 А
2. Аккумулятор: Li-Ion 14,4 В, 2,6 А*ч (37,44 Вт*ч)
3. Мощность: 25 Вт
4. Класс защиты от поражения электрическим током:
 - робот-пылесос: III
 - блок питания: II
5. Емкость пылесборника: 350 мл
6. Емкость моющего модуля: 300 мл
7. Время зарядки: 4–5 часов
8. Время работы: до 90 минут
9. Уровень шума: \leq 72 дБ
10. Класс фильтра тонкой очистки: E11
11. Длина шнура блока питания: 1,8 м
12. Размер устройства: 320 × 320 × 85 мм
13. Размер упаковки: 500 × 105 × 360 мм
14. Вес нетто: 3,4 кг
15. Вес брутто: 4,4 кг

Срок службы: 2 года
Срок гарантии: 1 год
Товар сертифицирован



Производитель: Синсион Текнолэджи Индастриэл Ко., Лтд. №11, Тунлэ Рд., Тан-ся Таун, Пэнцзян Дистрикт, Цзянмэнь Сити, Гуандун Провинс, Китай.

Импортер: ООО «Аэро-Трейд». 197022, г. Санкт-Петербург, Инструментальная ул., д. 3, лит. X, офис 1.

Страна происхождения: Китай.

Уполномоченная организация для принятия претензий на территории РФ: ООО «Аэро-Трейд». 197022, г. Санкт-Петербург, Инструментальная ул., д. 3, лит. X, офис 1.

Горячая линия производителя: 8-800-775-56-87 (пн-пт с 9:30 до 17:30 по московскому времени), info@kitfort.ru

Адреса сервисных центров вы можете узнать у оператора горячей линии или на сайте kitfort.ru

Требуется особая утилизация. Во избежание нанесения вреда окружающей среде необходимо отделить данный объект от обычных отходов и утилизировать его наиболее безопасным способом, например, сдать в специальные места по утилизации.

Месяц и год изготовления указаны на нижней стороне упаковочной коробки.

Производитель имеет право на внесение изменений в дизайн, комплектацию, а также в технические характеристики изделия в ходе совершенствования своей продукции без дополнительного уведомления об этих изменениях.

Условия гарантии

Падение силы всасывания из-за засорения пылесборника или фильтров пылесоса не является гарантийным случаем. Очистка пылесборника и фильтров — это необходимая операция, которую следует проводить регулярно и самостоятельно, как это указано в главе «Чистка и обслуживание».

Выход турбощетки из строя вследствие засорения шерстью, волосами или иными загрязнениями не является гарантийным случаем. Для того чтобы избежать выхода из строя турбощеточки чистите ее регулярно в соответствии с рекомендациями, приведенными в главе «Чистка и обслуживание».

Механические повреждения корпуса, аксессуаров или составных частей устройства не являются гарантийным случаем.

Повреждение мотора вследствие засорения из-за уборки без пылесборника не является гарантийным случаем. Никогда не запускайте пылесос без пылесборника.

Выход устройства из строя в результате засасывания жидкости не является гарантийным случаем.

Меры предосторожности

Пожалуйста, внимательно прочтите инструкцию по эксплуатации. Обратите особое внимание на меры предосторожности. Всегда держите инструкцию под рукой.

1. Устройство предназначено для использования в бытовых условиях и может применяться в квартирах, загородных домах, гостиничных номерах, офисах и других подобных местах для непромышленной и некоммерческой эксплуатации.
2. Используйте робот-пылесос только по назначению и в соответствии с указаниями, изложенными в данном руководстве. Нецелевое использование устройства будет считаться нарушением условий надлежащей эксплуатации.
3. Перед подключением зарядного устройства к электрической розетке убедитесь, что параметры электропитания, указанные на нем, совпадают с параметрами используемого источника питания.
4. Для предотвращения поражения электрическим током не погружайте устройство в воду и другие жидкости.
5. Не проливайте воду или другие жидкости на пылесос и не допускайте засасывания им жидкостей.
6. Не переносите зарядное устройство, взявшись за шнур питания. Не тяните за шнур питания при отключении вилки от розетки.
7. Не используйте устройство, если шнур питания, вилка или другие части прибора повреждены. Во избежание поражения электрическим током не разбирайте устройство самостоятельно — для его ремонта обратитесь к квалифицированному специалисту. Помните, неправильная сборка устройства повышает опасность поражения электрическим током при эксплуатации.
8. Детям, людям с ограниченными физическими, сенсорными или умственными способностями, а также лицам, не обладающим достаточными знаниями и опытом, разрешается пользоваться пылесосом только под контролем лиц, ответственных за их безопасность, или после инструктажа по эксплуатации устройства. Не позволяйте детям играть с пылесосом.
9. Контролируйте работу пылесоса, когда рядом находятся дети или домашние животные.
10. Перед запуском уборки предупредите об этом всех людей в помещении, чтобы они не споткнулись о работающий робот-пылесос. Также проследите, чтобы в помещении не было животных.
11. Выключите прибор и отключите от сети, если не используете прибор длительное время или перед проведением обслуживания.
12. Не подносите пальцы, одежду, волосы и различные части тела близко к движущимся частям пылесоса.
13. Не используйте пылесос для поглощения твердых или острых предметов, таких как стекло, гвозди, шурупы, монеты и т.д., в противном случае пылесос или фильтр будут повреждены.
14. Не засасывайте горячую золу.
15. Не используйте пылесос для поглощения горючих или легковоспламеняющихся жидкостей (чистящих жидкостей, бензина, духов и подобных), а также в местах,

где они, возможно, присутствуют.

16. Не используйте пылесос для поглощения токсичных веществ (хлорной извести, аммиака и других).
17. Не допускайте падения пылесоса и не подвергайте его ударам.
18. Запрещается заряжать робот-пылесос при отрицательных температурах. В противном случае батарея может быть повреждена.
19. Храните устройство в недоступных детям местах.
20. Используйте только предлагаемые производителем аксессуары или комплектующие. Использование иных дополнительных принадлежностей может привести к поломке устройства или получению травм.
21. При повреждении шнура питания его следует заменить специальным шнуром или комплектом, полученным у изготовителя или сервисной службы.
22. Во избежание поломок запрещается использовать робот-пылесос без пылесборника или моющего модуля.
23. Не заряжайте устройство с установленным моющим модулем.
24. Если из корпуса устройства вытекает вода, прибором пользоваться нельзя.

IM-1

Другие товары Kitfort



Вертикальный пылесос КТ-586

- 2 в 1: вертикальный и ручной пылесос
- емкость пылесборника: 1,2 л
- мощность: 600 Вт



Увлажнитель воздуха КТ-2810

- таймер от 1 до 10 ч
- емкость резервуара для воды: 4 л
- фильтр для очистки воды

Капучинатор КТ-751

- 4 режима работы
- насадки для смешивания и взбивания
- емкость: 300 мл



Аэрогриль КТ-2219

- 20 программ приготовления
- емкость чаши: 8 л
- мощность: 1400 Вт
- вертел, решетка и корзина



Всегда что-то новенькое!

Kitfort — современный и креативный бренд, который предлагает покупателям не только качественные товары по выгодной цене, но и радует подарками, конкурсами и живым интерактивом! Тысячи пользователей следят за нашими обновлениями и розыгрышами в социальных сетях. Присоединяйтесь к нам и вы!

Приветствуем вас в нашей группе «ВКонтакте»! Каждую неделю мы разыгрываем там десятки призов бытовой техники Kitfort. Участвуйте в морских боях, лотереях, творческих конкурсах и делайте репосты. Адрес группы: vk.com/kitfort

Если вы любите смотреть видео, введите в поиске YouTube: «Kitfort Show» и наслаждайтесь веселыми скетчами на нашем канале. В каждом новом выпуске мы разыгрываем самые популярные товары и новинки компании за комментарии от подписчиков. А содержание видеороликов заставит вас от души посмеяться и стать нашим другом и ценителем того, что мы делаем.

Подписывайтесь и будьте в деле вместе с Kitfort!

info@kitfort.ru

8-800-775-56-87