

Bedienungsanleitung/Garantie

Gebruiksaanwijzing • Mode d'emploi  
Instrucciones de servicio • Istruzioni per l'uso  
Instruction Manual • Instrukcja obsługi/Gwarancja  
Használati utasítás • Інструкція з експлуатації  
Руководство по эксплуатации • دليل المستخدم



CE

### Bar-Mixer / Milchaufschäumer

Barmixer / Melkschuimer • Mixeur pour bar/ Appareil à mousse pour le lait • Coctelera de bar / Batidor de leche  
Frullatore da bar / Montalatte • Bar Mixer / Milk Frother • Mikser barowy/ Spieniarka do mleka • Bár Mixer / Tejhabosító  
Міксер для бара/Збивач молочної піни • Барный миксер / Вспениватель молока • خلاط بار / آلة صنع رغوي اللبن

BM 3472

**DEUTSCH****Inhalt**

|                                    |       |   |
|------------------------------------|-------|---|
| Übersicht der Bedienelemente ..... | Seite | 3 |
| Bedienungsanleitung.....           | Seite | 4 |
| Technische Daten.....              | Seite | 7 |
| Garantie .....                     | Seite | 8 |
| Entsorgung .....                   | Seite | 9 |

**NEDERLANDS****Inhoud**

|                                      |        |    |
|--------------------------------------|--------|----|
| Locatie van bedieningselementen..... | Pagina | 3  |
| Gebruiksaanwijzing .....             | Pagina | 10 |
| Technische gegevens .....            | Pagina | 14 |
| Verwijdering .....                   | Pagina | 14 |

**FRANÇAIS****Table des matières**

|                               |      |    |
|-------------------------------|------|----|
| Situation des commandes ..... | Page | 3  |
| Mode d'emploi .....           | Page | 15 |
| Données techniques .....      | Page | 19 |
| Elimination .....             | Page | 19 |

**ESPAÑOL****Índice**

|                                  |        |    |
|----------------------------------|--------|----|
| Ubicación de los controles ..... | Página | 3  |
| Instrucciones de servicio .....  | Página | 20 |
| Datos técnicos .....             | Página | 23 |
| Eliminación .....                | Página | 24 |

**ITALIANO****Indice**

|                             |        |    |
|-----------------------------|--------|----|
| Posizione dei comandi ..... | Pagina | 3  |
| Istruzioni per l'uso .....  | Pagina | 25 |
| Dati tecnici .....          | Pagina | 28 |
| Smaltimento.....            | Pagina | 28 |

**ENGLISH****Contents**

|                            |      |    |
|----------------------------|------|----|
| Location of Controls ..... | Page | 3  |
| Instruction Manual .....   | Page | 29 |
| Technical Data .....       | Page | 32 |
| Disposal .....             | Page | 32 |

**JĘZYK POLSKI****Spis treści**

|                               |        |    |
|-------------------------------|--------|----|
| Lokalizacja kontrolek .....   | Strona | 3  |
| Instrukcja obsługi .....      | Strona | 33 |
| Dane techniczne.....          | Strona | 37 |
| Ogólne warunki gwarancji..... | Strona | 37 |
| Użycie .....                  | Strona | 37 |

**MAGYARUL****Tartalom**

|                                     |       |    |
|-------------------------------------|-------|----|
| A Kezelőszervek Elhelyezkedése..... | Oldal | 3  |
| Használati utasítás .....           | Oldal | 38 |
| Műszaki jellemzők .....             | Oldal | 41 |
| Selejtezés .....                    | Oldal | 42 |

**УКРАЇНСЬКА****Зміст**

|                                     |          |    |
|-------------------------------------|----------|----|
| Розташування органів керування..... | сторінка | 3  |
| Інструкція з експлуатації .....     | сторінка | 43 |
| Технічні параметри.....             | сторінка | 47 |

**РУССКИЙ****Содержание**

|                                  |      |    |
|----------------------------------|------|----|
| Расположение элементов.....      | стр. | 3  |
| Руководство по эксплуатации..... | стр. | 48 |
| Технические данные .....         | стр. | 52 |

**عربي****المحتويات**

|              |                 |
|--------------|-----------------|
| 3 صفحة.....  | مخطط المكونات   |
| 56 صفحة..... | دليل التعليمات  |
| 53 صفحة..... | البيانات الفنية |

DEUTSCH

NEDERLANDS

FRANÇAIS

ESPAÑOL

ITALIANO

ENGLISH

JĘZYK POLSKI

MAGYARUL

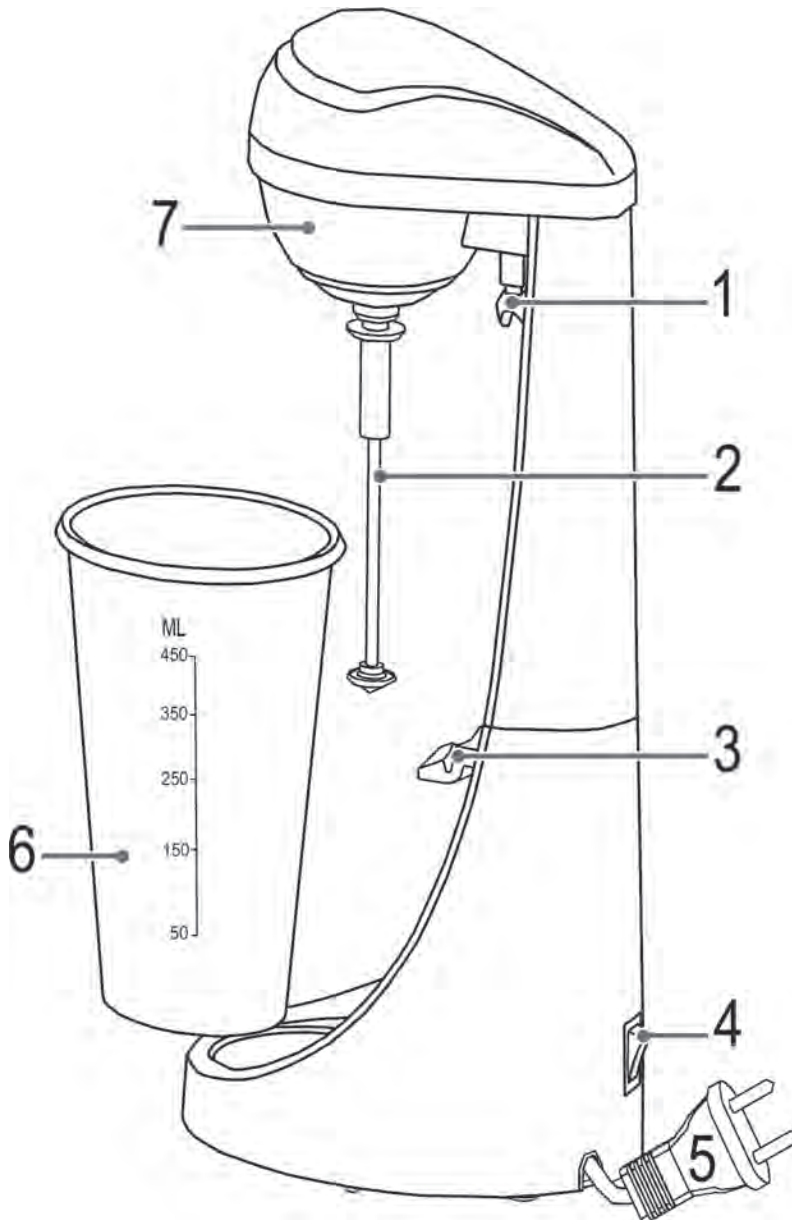
УКРАЇНСЬКА

РУССКИЙ

العربية

## Übersicht der Bedienelemente

Locatie van bedieningselementen • Situation des commandes  
Ubicación de los controles • Posizione dei comandi • Location of Controls  
Lokalizacja kontrolek • A Kezelőszervek Elhelyezkedése  
Розташування органів керування • Расположение элементов • مخطط المكونات



## Руководство по эксплуатации

Спасибо за выбор нашего продукта. Надеемся, он вам понравится.

### Символы применяемые в данном руководстве пользователя

Важные рекомендации для обеспечения вашей безопасности обозначены по особенному. Обязательно следуйте этим рекомендациям, чтобы предотвратить несчастный случай или поломку изделия:

#### ПРЕДУПРЕЖДЕНИЕ:

Предупреждает об опасности для здоровья и возможном риске получения травмы.

#### ВНИМАНИЕ:

Указывает на возможную опасность для изделия и других окружающих предметов.

 ПРИМЕЧАНИЯ: Дает советы и информацию.

### Общие указания по технике безопасности

Перед началом эксплуатации прибора внимательно прочитайте прилагаемую инструкцию по эксплуатации и сохраните ее в надежном месте, вместе с гарантийным талоном, кассовым чеком и, по возможности, картонной коробкой с упаковочным материалом. Если даете кому-либо пользоваться прибором, обязательно дайте впридачу данную инструкцию по эксплуатации.

- Пользуйтесь прибором только частным образом и по назначению. Прибор не предназначен для коммерческого использования.

Не пользуйтесь прибором под открытым небом. Предхраняйте прибор от жары, прямых солнечных лучей, влажности (ни в коем случае не погружайте его в воду) и ударов об острые углы. Не прикасайтесь к прибору влажными руками. Если прибор увлажнился или намок, тут же выньте вилку из розетки.

- После эксплуатации, монтаже принадлежностей, чистке или поломке прибора всегда вынимайте вилку из розетки (тяните за вилку, а не за кабель).
- **Не** оставляйте включенные электроприборы без присмотра. Выходя из помещения всегда выключайте прибор. Выньте штекер из розетки.
- Прибор и кабель сетевого питания необходимо регулярно обследовать на наличие следов повреждения. При обнаружении повреждения пользоваться прибором запрещается.
- Ни в коем случае не ремонтируйте прибор самостоятельно, а обращайтесь в таком случае за помощью к специалисту, имеющему соответствующий допуск. Из соображений безопасности, замена сетевого шнура на равнозначный допускается только через заводизготовитель, нашу сервисную мастерскую или соответствующего квалифицированного специалиста.
- Используйте только оригинальные запчасти.
- Из соображений безопасности для детей не оставляйте лежать упаковку (пластиковые мешки, картон, пенопласт и т.д.) без присмотра.

#### ПРЕДУПРЕЖДЕНИЕ!

Не позволяйте детям играть с полиэтиленовой пленкой. **Опасность удушья!**

- Пожалуйста, соблюдайте нижеследующие "Специальные указания по технике безопасности".

## Особые указания по технике безопасности для данного устройства

#### ПРЕДУПРЕЖДЕНИЕ:

- Используйте этот прибор только вместе со смесительным кувшином.
- Во время смешивания не опускайте ваши руки и любые другие предметы в смесительный кувшин!

#### ПРЕДУПРЕЖДЕНИЕ: Риск возгорания!

Не наливайте в смесительный кувшин жидкости с температурой выше 60 °C!

## **ВНИМАНИЕ:**

Не смешивайте твердые или сухие пищевые продукты. Допускается смешивать измельченные продукты только при добавлении жидкости.

- Установите прибор на устойчивую плоскую поверхность так, чтобы исключить вероятность его падения.
- Прибор имеет предохранительный выключатель, исключающий работу прибора без присоединения смесительного кувшина. Предохранительный выключатель отключать запрещается!
- Не включайте миксер без добавления ингредиентов для смешивания!
- Останавливайте процесс смешивания только с помощью функционального переключателя. Не используйте предохранительный выключатель!
- Не отсоединяйте смесительный кувшин во время работы прибора. Всегда сначала выключите прибор с помощью функционального переключателя!
- Не переносите и не поднимайте аппарат во время его работы, при необходимости сначала выключите его и извлеките вилку из розетки. Всегда переносите аппарат обеими руками!
- Данное изделие может использоваться **детьми** не младше 8 лет и лицами с ограниченными физическими, сенсорными и умственными способностями, а также лицами без соответствующего опыта и знаний, если за ними ведется контроль и осуществляется их инструктаж относительно безопасного использования изделия и понимания связанных с ним опасностей.
- **Дети** не должны играть с прибором.
- Чистка и **пользовательское обслуживание** не должны выполняться **детьми** без присмотра взрослых.

- Всегда чистите прибор в соответствии с инструкциями, приведенными в разделе “Чистка”.

### Назначение

Данный прибор используется для приготовления:

- фруктовых напитков
- молочных коктейлей
- коктейлей (и аналогичных напитков)
- молочной пены и
- взбитых сливок

Устройство можно использовать только так, как описано в данном руководстве пользователя. Не используйте его в каких-либо коммерческих целях.

Любое другое использование считается использованием не по назначению и может привести к порче имущества или даже к травме.

Производитель не несет ответственности за возможный ущерб, который может быть причинен в результате неправильного использования устройства.

### Комплект

- 1 Корпус прибора
- 1 Смесительный кувшин

### Распаковка устройства

1. Удалите упаковку устройства.
2. Удалите все упаковочные материалы, такие как полиэтиленовая пленка, материал наполнителя, кабельные стяжки и коробки.
3. Убедитесь, что в коробке есть все компоненты.

#### ПРИМЕЧАНИЯ:

На устройстве все еще могут оставаться мелкие частицы и пыль, оставшиеся после производственного процесса. Рекомендуется почистить устройство, как описано в разделе “Чистка”.

### Описание компонентов

- 1 Предохранительный выключатель
- 2 Смесительный стержень
- 3 Держатель смесительного кувшина
- 4 Функциональный переключатель
- 5 Сетевой адаптер
- 6 Смесительный кувшин с мерной шкалой
- 7 Корпус двигателя

### Инструкции

#### Расположение

Для установки устройства нужна устойчивая, ровная поверхность.

#### Подключение

1. Убедитесь, что параметры электропитания соответствуют спецификации устройства. Спецификация напечатана на этикетке.
2. Вставьте штепсель шнура электропитания в исправную и заземленную розетку.

#### Функции переключателя / кнопок

- **Выключить (Off)**
- I **Включить (On)** для работы на низкой скорости
- II **Включить (On)** для работы на высокой скорости

Во время работы вы можете убрать руку с переключателя.

#### **ВНИМАНИЕ:** Кратковременный режим работы

Не допускайте непрерывную работу прибора в течение более 3 мин. Перед повторным использованием прибора дайте ему охладиться в течение приблизительно 3 мин.

#### Емкость

Используйте мерную шкалу на смесительном кувшине.

- Наполните смесительный кувшин до максимальной отметки 450 мл, если хотите выполнять смешивание на низкой скорости (I).
- Наполните смесительный кувшин до максимальной отметки 400 мл, если хотите выполнять смешивание на высокой скорости (II).
- **Не превышайте максимально заданные объемы!**

#### ПРИМЕЧАНИЯ:

- Для пены требуется много пространства. Уменьшите объем используемого жидкого продукта, если он образует много пены.
- Для приготовления взбитых сливок рекомендуется заполнять кувшин максимум на 250 мл.

#### Взбитая пена из молока

#### ПРИМЕЧАНИЯ:

- Для наилучшего результата используйте молоко жирностью 3,5%.
- Молоко 1,5% жирности и молоко из сои или молоко без лактозы вспениваются не очень хорошо.
- Для вспенивания молока используйте режим высокой скорости (II).

## Работа

1. При необходимости заранее мелко измельчите продукт, подлежащий смешиванию.
2. Положите смешиваемые ингредиенты вместе с жидкостью в смесительный кувшин. Соблюдайте рекомендуемые объемы продуктов!
3. Проверьте, что функциональный переключатель установлен на "0".
4. Включите сетевой адаптер в соответствующую розетку с заземлением.
5. Прочно удерживайте корпус прибора одной рукой. Вставьте смесительный кувшин снизу вверх, протолкнув его между предохранительным выключателем и держателем смесительного кувшина.
6. Используя функциональный переключатель, выберите режим скорости и включите прибор.
7. Во время процесса смешивания прочно удерживайте прибор.
8. По окончании смешивания выключите прибор с помощью функционального переключателя.
9. Для отсоединения смесительного кувшина прочно удерживайте прибор одной рукой и, переведя предохранительный выключатель в верхнее положение, одновременно выньте смесительный кувшин из держателя.
10. Если нужно завершить работу с прибором, отключите сетевую вилку.

### Добавление ингредиентов для смешивания

#### ВНИМАНИЕ:

Не добавляйте ингредиенты для смешивания во время работы прибора!

1. Для добавления ингредиентов для смешивания выключите прибор с помощью функционального переключателя.
2. Выньте смесительный кувшин (как описано выше).
3. Добавьте ингредиенты для смешивания.
4. Вновь включите прибор для продолжения смешивания.

### Прекращение работы

1. Выключите прибор с помощью функционального переключателя.
2. Отключите сетевой адаптер от штепсельной розетки.
3. Выньте смесительный кувшин.

#### ВАЖНОЕ ПРИМЕЧАНИЕ:

Никогда не храните сок из цитрусовых фруктов и/или продукты, содержащие кислоту, в металлических контейнерах.

## Чистка

### Предварительная чистка

1. Заполните смесительный кувшин теплой водой (максимум 450 мл).
2. Включите прибор и дайте ему поработать в течение ок. 10 сек. (как описано выше).
3. Затем вылейте воду.

### Тщательная чистка

#### ПРЕДУПРЕЖДЕНИЕ:

- Перед чисткой всегда отсоединяйте шнур электропитания.
- Не опускайте основание в воду для очистки. В противном случае это может привести к удару электрическим током или пожару.

#### ВНИМАНИЕ:

- Не используйте проволочную щетку или какие-либо другие абразивные вещества.
- Не используйте какие-либо кислотные или абразивные моющие средства.
- Смесительный кувшин не пригоден для мытья в посудомоечной машине.

### Смесительный кувшин

- Для тщательной очистки отсоедините смесительный кувшин от корпуса миксера.
- Сразу же после каждого использования вымойте смесительный кувшин в миске с теплой мыльной водой.
- Сразу же насухо вытрите смесительный кувшин.

### Смесительный стержень

#### ВНИМАНИЕ:

Смесительный стержень не снимается.

- Вытрите смесительный стержень влажной тканью.
- Затем высушите его сухой тканью.

### Корпус прибора

- Для очистки внешней поверхности прибора используйте, при необходимости, умеренно влажную ткань.
- Затем вытрите поверхность сухой тканью.

## Хранение

- Почистите устройство в соответствии с описанием, и дайте ему полностью высохнуть.
- Рекомендуется хранить устройство в его оригинальной упаковке, если оно не используется длительное время.
- Всегда храните устройство в сухом, хорошо вентилируемом месте, недоступном для детей.

## Устранение неисправностей

| Неисправность                                | Возможная причина   | Действие  |
|--|---|---|
| Устройство не работает/двигатель не крутится | Смесительный кувшин установлен правильно между предохранительным выключателем и держателем? | Проверьте правильность установки смесительного кувшина. |
|  | Включено ли устройство?<br>Исправна ли розетка?   | Попробуйте другую розетку.                              |
| Молоко не вспенивается                       | Достаточно ли молока в смесительном кувшине?  | В смесительном кувшине должно быть 150-250 мл молока.   |
|  | Вы использовали молоко соответствующей жирности?  | Используйте молоко с содержанием жира 3,5%.             |

## Технические данные

Модель: ..... BM 3472  
 Электропитание: ..... 230 В~, 50 Гц  
 Потребляемая мощность: ..... 65 Вт  
 Класс защиты: ..... II  
 Режим кратковременной работы: ..... 3 мин  
 Вместимость: ..... 450 мл (макс.)  
 Вес нетто: ..... примерно 1,07 кг

Сохранено право на технические и конструкционные изменения в рамках продолжающейся разработки продукта.

Данное устройство было протестировано в соответствии со всеми текущими директивами ЕС, такими как директивы по электромагнитной совместимости и низкому напряжению, и сконструировано в соответствии с последними правилами по технике безопасности.





Internet: <http://www.clatronic.de>