

# BRAUN

## TexStyle 7

TS 755

TS 765 A

TS 765 ATP

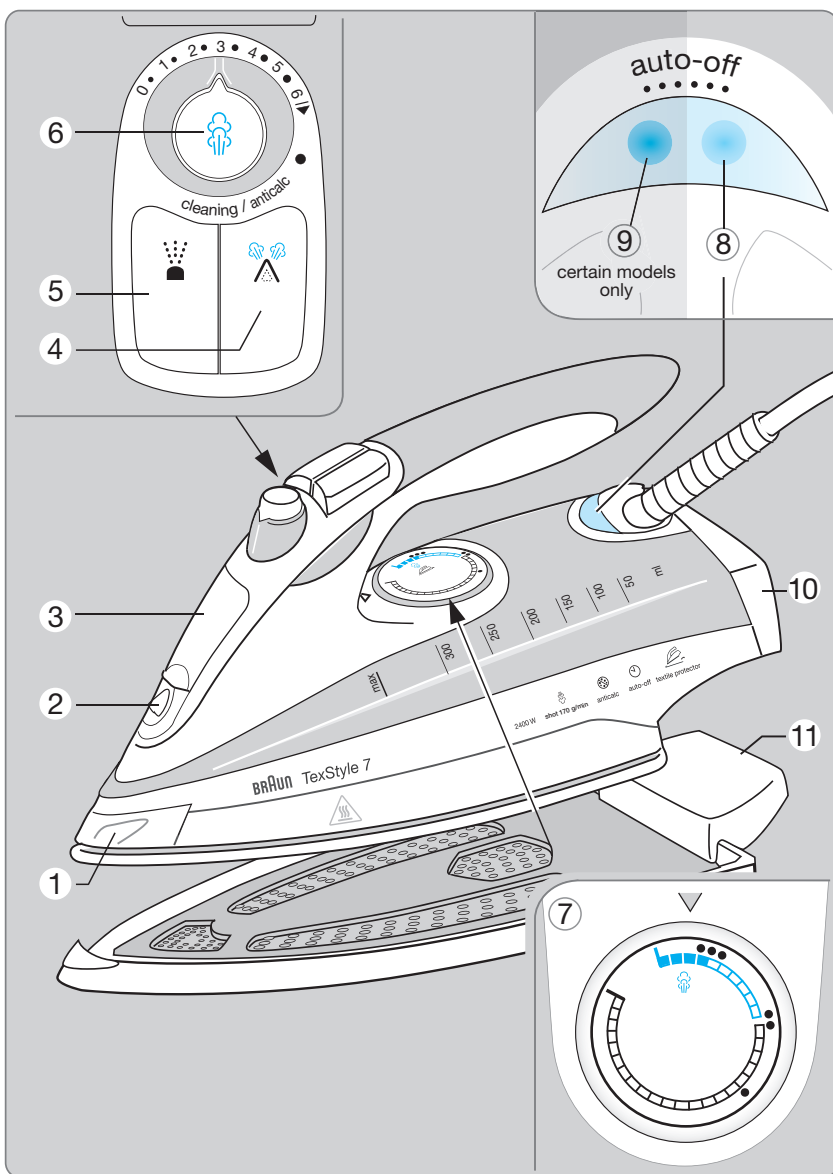
TS 775 TP

TS 785 STP

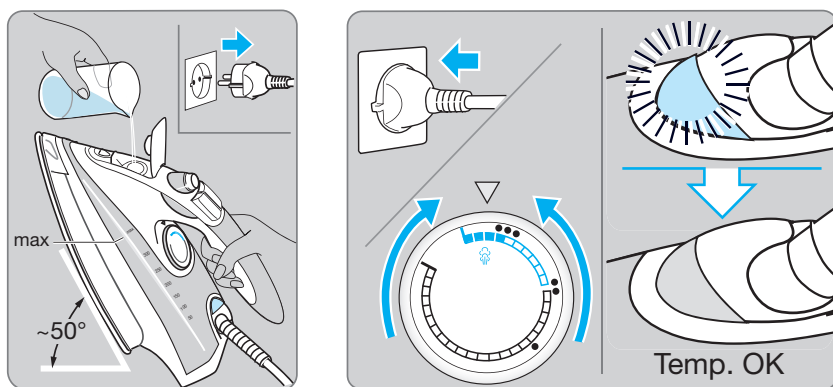


Type 4690, Type 4679

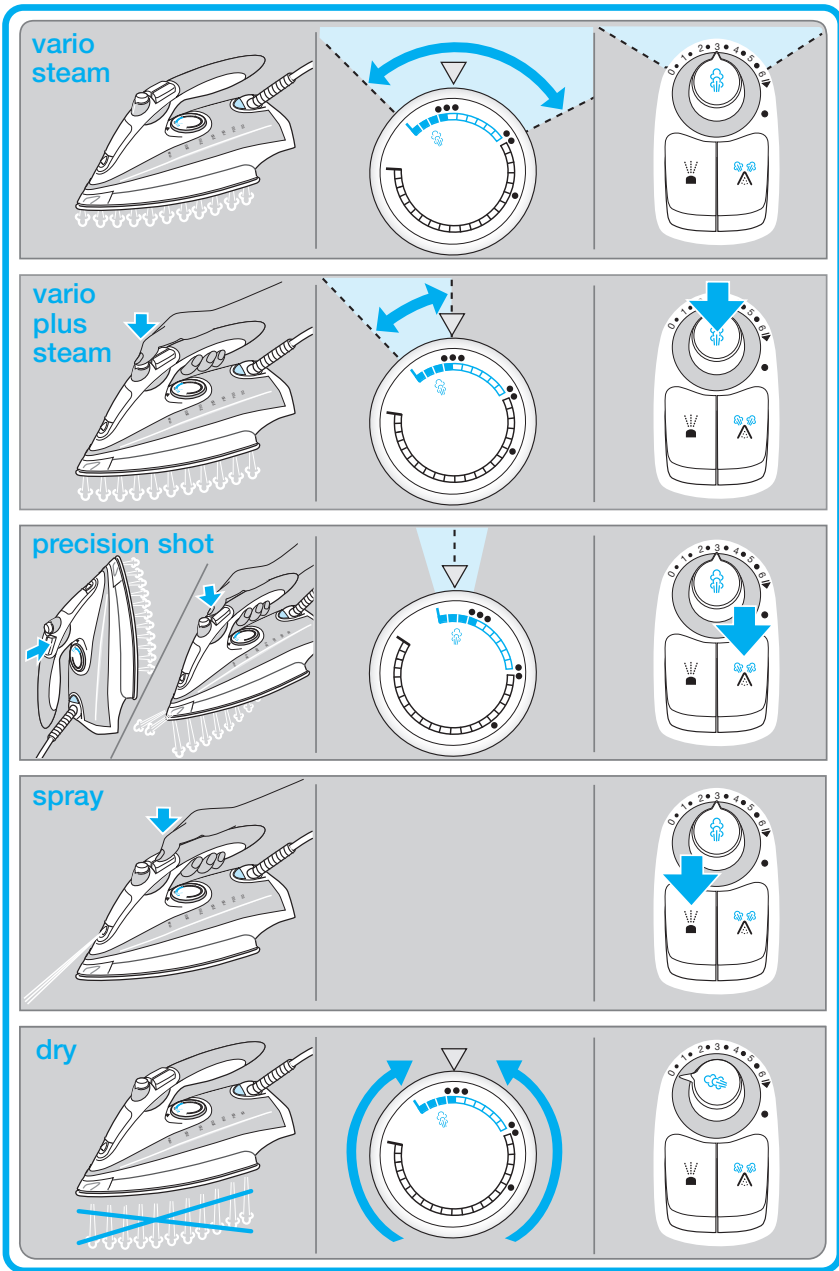
A



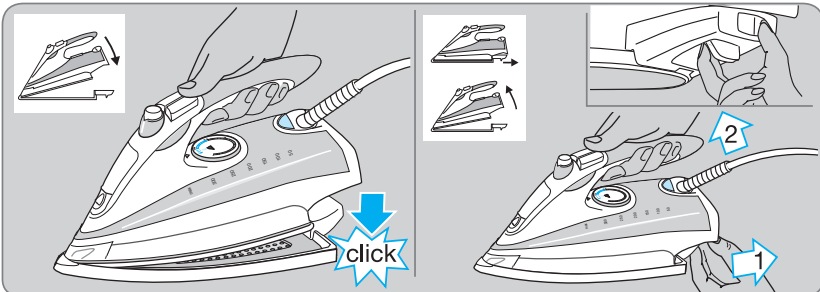
B

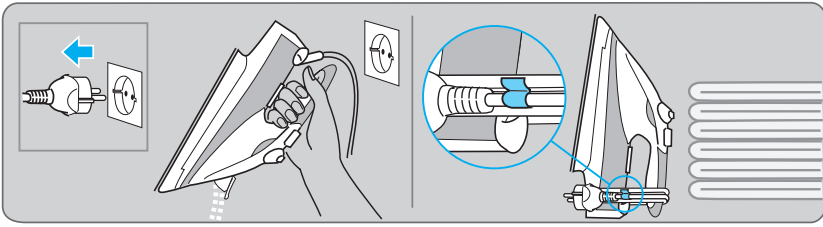
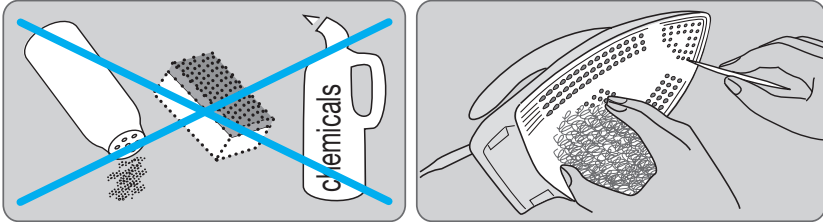
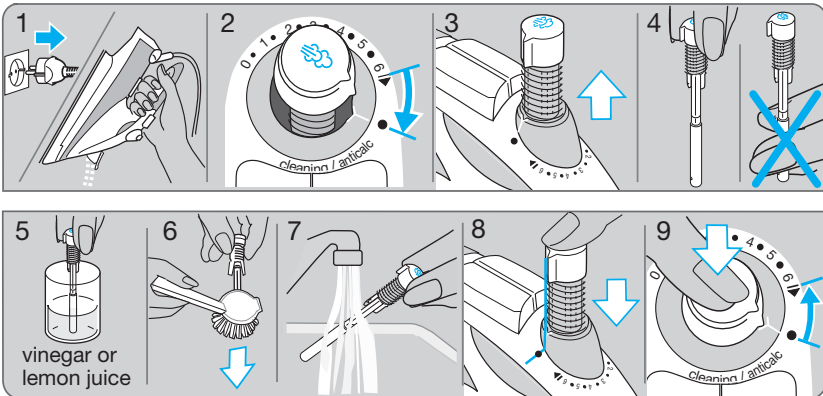
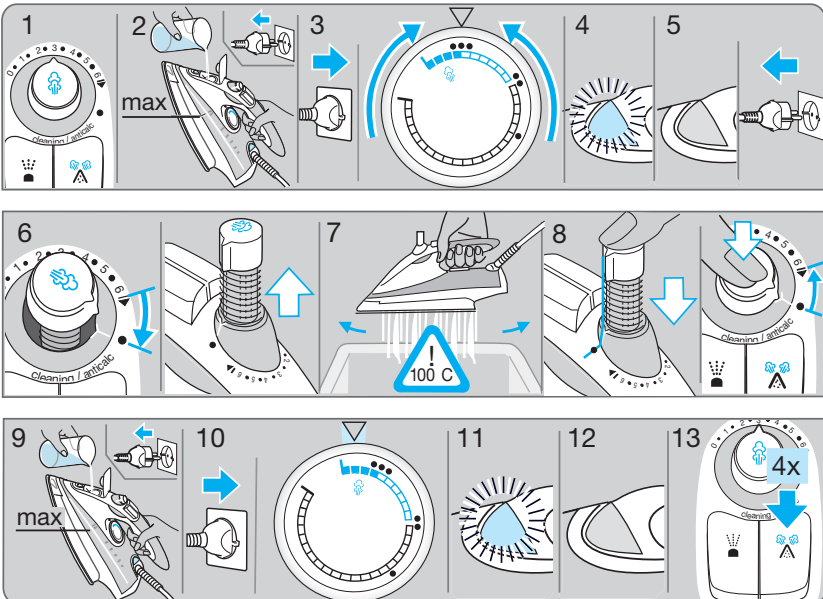


C



D Textile Protectors ⑪/⑫ (certain models only)



**E****F****G** Cleaning the anti-calc valve**H** Anticalc system

## Русский

Прежде, чем приступить к работе с утюгом, внимательно ознакомьтесь с инструкцией. Сохраняйте эту инструкцию до тех пор, пока Вы пользуетесь утюгом.

### Меры предосторожности

- Убедитесь, что напряжением в сети соответствует напряжению, указанному на утюге. Подключайте утюг только к сети переменного тока.
- Осторожно: Поскольку данный утюг обладает высокой мощностью, убедитесь, что она может быть обеспечена Вашей энергетической сетью. Уточните у местной коммунальной службы, что внутреннее сопротивление Вашей электрической сети не превышает 0,32 Ом.
- Прежде чем заполнить утюг водой, отключите его от сети. Вынимайте вилку из розетки, держа руками вилку, а не сетевой шнур.
- Не допускайте соприкосновения сетевого шнура с горячими предметами или с подошвой утюга.
- Никогда не погружайте утюг в воду или другие жидкости.
- Во время перерывов между глажением всегда ставьте утюг на пятку. Убедитесь, что утюг находится на устойчивой поверхности.
- Этот прибор не предназначен для использования детьми или другими лицами без помощи и присмотра, если их физические, сенсорные или умственные способности не позволяют им безопасно его использовать. Устройство должно храниться в недоступных для детей местах. Необходимо контролировать, чтобы дети не использовали данное устройство в качестве игрушки.
- Отключайте утюг от сети при выходе из помещения, где Вы гладите, даже если вы покидаете помещение на короткое время.
- Во время глажения не подпускайте близко к утюгу детей. Особенно, когда Вы используете функцию выброса пара из носика. При работе утюг сильно нагревается, прикосновение к поверхности утюга или попадание пара на кожу может вызвать сильный ожог.
- Не пользуйтесь утюгом, если он протекает или заметны другие повреждения. Регулярно проверяйте шнур на наличие повреждений.
- В случае поломки утюга, отнесите его для проведения ремонта в Сервис-Центр Braun. Неквалифицированный ремонт может стать причиной несчастного случая или травмы пользователя.
- Электрические приборы фирмы Braun отвечают требованиям соответствующих стандартов по технике безопасности.

### А Описание

- 1 Отверстия для выпуска дополнительного пара
- 2 Отверстия распылителя воды
- 3 Крышка резервуара для воды
- 4 Кнопка для выброса дополнительного пара (Precision shot)
- 5 Кнопка распылителя воды (spray)
- 6 Парорегулятор
- 7 Терморегулятор
- 8 Световой сигнал регулятора температуры
- 9 Сигнал автоотключения («auto-off»)
- 10 Пятка утюга
- 11 Насадка Textile Protector
- 12 Насадка Soft Textile Protector

### В Перед тем, как начать гладить

Этот утюг разработан для использования водопроводной воды. Однако, если у вас достаточно жесткая вода, мы рекомендуем использовать смесь 1/2 водопроводной и 1/2 дистиллированной воды. Заполните резервуар до отметки «max». Никогда не используйте только дистиллированную воду. Не добавляйте в воду никаких добавок (например, крахмал).

- Перед тем, как заполнять резервуар водой, поверните парорегулятор на положение «0».
- Держите утюг в наклонном положении (как показано на рисунке В), и заполните резервуар водой до отметки «max».
- Поставьте утюг в вертикальное положение и подключите его к сети. Установите переключатель температуры на необходимый режим согласно значениям регулятора температуры или ярлыку на одежде. Световой сигнал регулятора температуры (8) погаснет, как только температура достигнет выбранного значения.

### С Глажение

#### Регулировка количества пара

Вы можете выбрать количество выпускаемого пара при глажении с помощью парорегулятора (6), переключая в положение от «0» до «6». Для глажения с паром терморегулятор (7) должен быть установлен в положение «2» (●●) или выше. Мы рекомендуем устанавливать среднее значение пара для обычного глажения. Только для глажения льняных, хлопчатобумажных и аналогичных тканей мы рекомендуем максимальную установку пара. Предостережение: в процессе глажения, не поворачивайте парорегулятор (6) за пределы красного сектора.

#### Максимальный пар

Для максимального количества пара, поверните парорегулятор (6) на

максимальное значение, но не более чем на 30 секунд. При этом терморегулятор (7) должен быть установлен в положение «3» (●●●) или выше.

#### Дополнительный пар

Для выброса дополнительного пара нажмите соответствующую кнопку (4) 3-4 раза, чтобы активировать функцию. Нажмите и удерживайте кнопку выброса дополнительного пара в течение 5 секунд, чтобы усилить паровой удар из дополнительных отверстий на подошве утюга. Дополнительный пар будет выпускаться, когда Вы начнете глажение. При этом терморегулятор должен быть установлен в положение «3» (●●●) или выше. Эта функция может быть использована в вертикальном положении для отпаривания виссящей одежды. Будьте осторожны: из отверстий для дополнительного пара на носике утюга выпускается горячий пар.

#### Распылитель воды

Нажимайте кнопку распылителя воды (5).

#### Сухой глажение

Для работы без пара поверните парорегулятор в положение «0».

#### Автоматическое отключение

Механизм автоматического отключения является причиной некоторого шума во время глажения. Это нормально и не указывает на неисправность утюга.

Сигнальная лампочка «auto-off» (9) загорается, когда механизм автоматического отключения активирован. Это происходит, когда утюг находится:

- в горизонтальном положении, на подошве, около 30 секунд или
- в вертикальном положении, на пятке, около 8 минут.

Чтобы снова включить утюг, просто подвигайте его. Когда сигнальная лампочка «auto-off» перестанет гореть, это значит, что утюг снова включен в сеть.

Функция автоматического отключения активизируется примерно через 2 минуты после включения утюга в розетку.

## D Насадка Textile Protectors

### Насадка Textile Protector (11)

Насадка Textile Protector защищает деликатные ткани от перегрева и позволяет гладить большинство тканей без использования тканевой прокладки. Специальное покрытие насадки также

позволяет избежать появления лоснящихся пятен на темных тканях. Используя насадку Textile Protector, можно гладить изделия из деликатных тканей в диапазоне от (●●●) до максимальной температуры и в полном объеме использовать все паровые функции утюга.

Чтобы проверить реакцию материала, мы советуем для начала прогладить небольшой участок ткани с изнаночной стороны. Во избежание повреждения насадки не рекомендуется гладить с ней металлические детали: молнии, кнопки, а также стразы и т.п. Начинать глажение не раньше, чем через 1,5 минуты после установки насадки.

### Насадка Soft Textile Protector (12)

Благодаря специально разработанному покрытию SoftTouch. Насадка Soft Textile Protector обеспечивает еще более усиленную защиту деликатной одежды от перегрева и максимальный уход за большинством тканей. Даже самые деликатные ткани, подходящие для глажения\*, защищены от перегрева и лоснящихся пятен.

Забудьте о тканевой прокладке! Используя насадку Soft Textile Protector, Вы сможете гладить все ткани, подходящие для глажения, без нее. Soft Textile Protector идеально подходит, если Вам необходимо придать финальные штрихи Вашей одежде, например, разгладить складку на деловом костюме.

Используя насадку Soft Textile Protector, можно гладить изделия из деликатных тканей в диапазоне от (●●●) до максимальной температуры и в полном объеме использовать все паровые функции утюга. Чтобы не царапать насадку, избегайте глажения металлических деталей, молний, кнопок, страз, и т.д.

(\* Информация о том, подходит ли Ваша ткань для глажения, находится на ярлыке с рекомендациями по уходу за одеждой).

## E После глажения

Отключите утюг от сети и поверните парорегулятор на положени «0». Вылейте воду из резервуара. Всегда храните остывший утюг в вертикальном положении, в сухом месте.

## F Уходи и чистка

Для очищения подошвы утюга используйте натуральную шерсть. Никогда не используйте наждачную бумагу, укус и другие химические

вещества. Очищайте корпус и ручки утюга мыльным раствором.

## G Очищение клапана предотвращающего кальцинирование

Встроенный в парорегулятор клапан, предотвращающий кальцинирование, необходимо регулярно очищать (когда парообразование становится недостаточным). Во время очищения резервуар для воды должен быть пустым.

### Снятие парорегулятора вместе с клапаном, предотвращающим кальцинирование:

Поверните парорегулятор по часовой стрелке до значения «6». Продолжайте поворачивать несмотря на сопротивление. Когда стрелка регулятора достигнет позиции ●, выньте парорегулятор, поднимая его вертикально вверх. Не касайтесь нижней части клапана пальцами. Опустите клапан в уксус (не уксусную эссенцию) или в лимонный сок минимум на 30 минут. Вытрите оставшийся осадок и ополосните клапан под струей воды (рис. H, 1-7).

Установка парорегулятора обратно:  
Чтобы установить парорегулятор обратно, выполните действия изображенный.

Предостережение: утюг нельзя использовать без парорегулятора.

## H Система предотвращающая кальцинирование

Чтобы очистить паровую камеру от осадка, декальцинируйте ее как показано на рис. I, 1-8.

Предостережение: когда парорегулятор будет повернут по часовой стрелке в положение «6», через отверстия в подошве утюга будут выходить горячая вода и пар.

Подождите, когда подошва утюга остынет, затем очистите ее, как описано выше.

Затем наполните резервуар водой, нагрейте утюг и нажмите 4 раза на кнопку дополнительного выброса пара (рис. I, 9-13). Не используйте специальных декальцинирующих веществ, так как они могут испортить утюг.

## Устранение неисправностей

Проблема	Решение
Через паровыводящие отверстия поступают капли воды	Поверните парорегулятор против часовой стрелки, чтобы уменьшить пар или выключить его. Делайте более длительные интервалы, когда пользуетесь кнопкой дополнительного выброса пара и выбирайте максимальный температурный режим.
Парообразование уменьшилось или вообще отсутствует	Проверьте уровень воды. Очистите клапан, препятствующий кальцинированию.
Через отверстия выброса пара появляются частицы кальция	Очистите паровую камеру.

Возможны изменения без уведомления.

По истечении срока годности не выбрасывайте изделие с бытовыми отходами. Для утилизации обратитесь в сервис-центр Braun или соответствующие пункты приема утильсырья.



### Дата изготовления

Чтобы узнать дату выпуска, посмотрите на пятизначный код продукта (возле таблички с обозначением серии). Первая цифра обозначает последнюю цифру года изготовления. Две следующие цифры – это календарная неделя. А последние две указывают издание (автоматически подсчитывается с 1992 года).

Пример: 30421 – изделие было выпущено в 2013 году (в 4 неделю).



Утюг, Braun TexStyle 7,  
тип 4690  
тип 4679  
220–240 Вольт, 50–60 Герц,  
2000-2400 Ватт

Изготовлено в Венгрии для  
Де'Лонги Браун Хаусхолд ГмбХ Германия  
De'Longhi Braun Household GmbH  
Carl-Ulrich-Straße 4  
63263 Neu-Isenburg/Germany

Изделие использовать по назначению в соответствии с руководством по эксплуатации. Срок службы изделия составляет 2 года с даты продажи потребителю.

Импортер и ответственный за претензии потребителей: ООО «Делонги», Россия, 127055, Москва, ул. Суцневская, д. 27, стр. 3. Тел. +7 (495) 781-26-76



## Українська

Перш ніж почати користуватися праскою, повністю прочитайте інструкцію з експлуатації. Зберігайте її до закінчення строку служби пристрою.

### Увага!

- Переконайтеся, що напруга у Вашій мережі відповідає значенню, вказаному на прасці.
- Увага: Через високі технічні характеристики цієї парової праски, будьласка, впевніться, що електропостачання забезпечує достатній рівень потужності. Будь-ласка, зв'яжіться із місцевою енергослужбою, щоб переконаватися, що так званий повний опір не перевищує 0,32 Ом.
- Перш ніж залити воду у праску, вимкніть її з електромережі. При цьому тягнути слід за вилку, а не за шнур.
- Шнур не повинен торкатися гарячих предметів або підшови праски.
- Не можна занурювати праску у воду або інші рідини.
- Користуватися праскою та ставити її можна лише на стійку поверхню.
- Під час перерв у прасуванні завжди ставте праску вертикально на її п'ятку та переконайтеся, що п'ятка стоїть на стійкій поверхні.
- Цей прилад не призначений для використання дітьми чи людьми з обмеженими фізичними або розумовими здібностями без нагляду людини, що відповідає за їх безпеку. Загалом, рекомендовано зберігати прилад подалі від дітей. Необхідно контролювати, щоб діти не використовували даний пристрій як іграшку.
- Парову праску, ввімкнену в електромережу, не можна залишати без нагляду.
- Тримайте пристрій у місцях недоступних для дітей, особливо тоді, коли користуєтеся функцією направлений струмінь. Електричні праски мають високу температуру та гарячу пару, що може спричинити опіки.
- Не можна обробляти паром та прасувати речі, одягнені на людину.
- Не слід користуватися праскою після її падіння, якщо наявні ознаки ушкодження або протікання. Регулярно перевіряйте цілісність електрошнурів.
- Не користуйтеся пристроєм (включаючи електрошнур) що має несправності. Вимкніть його та віднесіть до Сервісного центру Braun для ремонту. Ремонт, виконаний неналежним чином або некваліфіковано, може стати причиною нещасних випадків або травмування людей. Електричні пристрої фірми Braun відповідають стандартам безпеки для побутової техніки.

### А Опис

- 1 Сопла для попередньої обробки паром
- 2 Сопла для зрошення паром
- 3 Отвір бака для води
- 4 Кнопка функції направлений струмінь (Precision shot)
- 5 Кнопка випуску пари (spray)
- 6 Регулятор подачі пари
- 7 Перемикач температури
- 8 Контрольна лампочка температури
- 9 Лампочка автоматичного вимикання («auto-off»)
- 10 П'ятка
- 11 Textile Protector
- 12 Soft Textile Protector

### В Підготовка до прасування

- Ця праска призначена для водопровідної води. Якщо у Вас дуже тверда вода, радимо користуватися сумішшю 50% водопровідної води та 50% дистильованої. Заповніть бак водою до відмітки «max». Не користуйтеся лише дистильованою водою. Нічого не додавайте у воду (наприклад, крохмаль).
- Перш ніж залити воду, вимкніть регулятор подачі пари («0» = подачу пари вимкнено).
  - Тримайте праску трохи під кутом (як показано на мал. В), заповніть бак водою до відмітки «max».
  - Поставте праску на п'ятку та підключіть її до мережі.
- Виставте перемикач температури відповідно до вказівок, нанесених на п'ятку праски, або як вказано на етикетці Вашого одягу. Контрольна лампочка (8) вимикається, коли праска нагрівається до встановленого значення (приблизно через 1,5 хв.).

### С Прасування

Ви можете регулювати кількість пари, повертаючи регулятор пари (6) від «0» до «6». Для утворення пари терморегулятор (7) повинно бути встановлено не нижче температурного режиму 2 (●●). Для звичайного прасування ми радимо користуватися середніми значеннями подачі пари. Лише для прасування льняної, товстої бавовняної та аналогічних тканин радимо користуватися максимальними значеннями подачі пари. Увага: під час прасування не можна повертати регулятор подачі пари далі позначки «6».

#### Як отримати ще більше пари

Для цього можна натиснути на регулятор подачі пари (6) не більше ніж на 30 секунд. Терморегулятор (7) повинно бути встановлено не нижче температурного режиму 3 (●●●).

### Функція направлений струмінь

Перш ніж почати користуватися цією функцією, натисніть відповідну кнопку (4) 3-4 рази, щоб ввімкнути функцію. Натискайте на кнопку функції направлений струмінь принаймні через кожні 5 секунд, щоб отримати потужний направлений струмінь пари із сопел для попередньої обробки парою. Функцію направлений струмінь можна користуватися і під час сухого прасування. При цьому терморегулятор повинно бути встановлено не нижче температурного режиму 3 (●●●). Ця функція може бути використана у вертикальному положенні для відпарювання висячого одягу. Обережно: гарячий потік пари виходить із сопел для попередньої обробки парою.

### Прасування з парою

Натисніть на кнопку випуску пари (5).

### Сухе прасування

Встановіть регулятор подачі пари (6) у положення «0» (= подачу пари вимкнено).

### Автоматичне вимикання

Механізм автоматичного вимикання праски під час роботи видає характерний звук. Це нормальне явище і ні в якому разі не говорить про поломку праски. Червона лампочка автоматичного вимикання (9) починає блимати, коли праска автоматично вимикається. Функція спрацьовує коли праска стоїть – горизонтально на підшві приблизно 30 секунд, або – вертикально на п'ятці приблизно 8 хвилин.

Щоб знову ввімкнути праску, просто зруште її з місця. Якщо контрольна лампочка автоматичного вимикання перестає блимати, живлення знову подається на пристрій. Автовідключення активується приблизно за 2 хвилини після вмикання праски у розетку.

## D Textile Protectors

### Textile Protector (11)

Насадка Textile Protector захищає делікатні тканини від теплових ушкоджень, тому ви можете прасувати більшість тканин без використання підкладочного матеріалу. Спеціальне покриття цієї унікальної насадки запобігає утворенню лискучих плям.

З насадкою Textile Protector Ви можете прасувати найделікатніші тканини

навіть у температурних режимах (●●●) та «max», використовуючи таким чином функцію подачі пари на всю потужність.

Перед початком прасування ми рекомендуємо перевірити реакцію тканин на маленькій ділянці матеріалу на зворотному боці. Однак, щоб не зіпсувати покриття Textile Protector, уникайте прасування тих ділянок одягу, де знаходяться блискавки, металеві гудзики/клепки або стрази. Після того як Ви прикріпили насадку Textile Protector, зачекайте 1,5 хвилини перед початком прасування.

### Soft Textile Protector (12)

Soft Textile Protector забезпечує захист від теплових ушкоджень та завдяки спеціально створеній м'якій ручці Soft Touch максимально обережно прасує більшість делікатних тканин. Навіть найбільш делікатні тканини, які не підлягають прасуванню, захищені від теплових ушкоджень та появи лискучих плям.

З Soft Textile Protector ви можете прасувати всі тканини, які дозволено прасувати, без використання підкладки. Soft Textile Protector чудово підходить для заключного прасування, наприклад, для складок та стрілок на діловому костюмі без використання спеціальної тканини.

З насадкою Soft Textile Protector Ви можете прасувати найделікатніші тканини навіть у температурних режимах (●●●) та «max», використовуючи таким чином функцію подачі пари на всю потужність. Однак, щоб не зіпсувати ручку SoftTouch, уникайте прасування за допомогою Soft Textile Protector тих ділянок одягу, де знаходяться блискавки, металеві гудзики/клепки або стрази.

## E Після прасування

Вимкніть праску з електромережі та переведіть регулятор подачі пари у положення «0».

Щоб продовжити строк служби праски, вилийте воду з бака. Зберігайте холодну праску у сухому місці, у вертикальному положенні на п'ятці.

## F Чищення та догляд

Для чищення підшви користуйтеся металевою мочалкою. Для чищення не можна користуватися абразивними серветками, оцтом та іншими хімікатами. Для чищення м'якого матеріалу, з якого зроблено ручку, слід користуватися мильною водою.

## G Чищення протинакипного затвору

Протинакипний затвор, розташований у нижній частині регулятора подачі пари, слід регулярно звільняти від накипу (тобто тоді, коли подається недостатня кількість пари). При цьому бак для води повинен бути пустим.

Видалення регулятора подачі пари разом з протинакипним затвором  
Поверніть регулятор подачі пари за часовою стрілкою, у напрямку позначки «6». Продовжуйте повертати, не дивлячись на опір, поки регулятор подачі пари не підніметься. Коли він стане над позначкою ●, витягніть його вертикально. Не торкайтеся нижньої частини протинакипного затвору. Занурте протинакипний затвор у розчин оцту (не есенцію!) або лимонний сік щонайменше на 30 хвилин. Щіткою зніміть залишки осаду та промийте затвор під струменем води (мал. H, 1-7).

Як поставити на місце регулятор подачі пари

Ставлячи на місце регулятор подачі пари, упевніться, що основа регулятора подачі пари як і раніше направлена на позначку ● (мал. H, 8). Тягніть вниз регулятор подачі пари поки він не повернеться до позначки «6», де зашипить.  
Увага: праскою не можна користуватися без регулятора подачі пари.

## H Система декальцінування (протинакипна система)

Щоб очистити парову камеру від часточок накипу, декальцінують її, як показано на малюнку розділу I, (1-8). Обережно: Гаряча вода та пара виходитимуть з підшови праски, якщо регулятор подачі пари повернути за годинниковою стрілкою далі позначки «6».

Почекайте, поки підшва охолоне, потім почистіть її, як описано вище. Потім знову наповніть бак водою, нагрійте праску та натисніть на кнопку функції направлений струмінь 4 рази, щоб змочити праску перед пранням (мал. I, 9-13).

Не користуйтеся засобами проти накипу, що продаються в магазинах. Вони можуть призвести до ушкодження праски.

## Можливі несправності та способи їх усунення

Проблема	Що робити
3 отворів для пари витікають краплі води	Поверніть регулятор подачі пари проти годинникової стрілки щоб зменшити подачу пари, або вимкніть його. Рідше натискайте на кнопку функції направлений струмінь. Виставте вищу температуру.
Мала кількість пари або її немає зовсім	Перевірте рівень води в баку. Почистіть протинакипний затвор.
3 отворів для пари з'являються часточки накипу	Очистіть від накипу парову камеру.

Виробник залишає за собою право на внесення змін без попереднього повідомлення.

Після завершення терміну служби не викидайте пристрій разом із побутовими відходами. Для утилізації зверніться до сервісного центру Braun або відповідних пунктів прийому.



Продукція відповідає технічним регламентам, які поширюються на цю продукцію згідно чинного законодавства.



001

Гаряча лінія 0 800 503-507 (дзвінки зі стаціонарних телефонів безкоштовні).