

REDMOND

Кофеварка RCM-1510

Руководство по эксплуатации



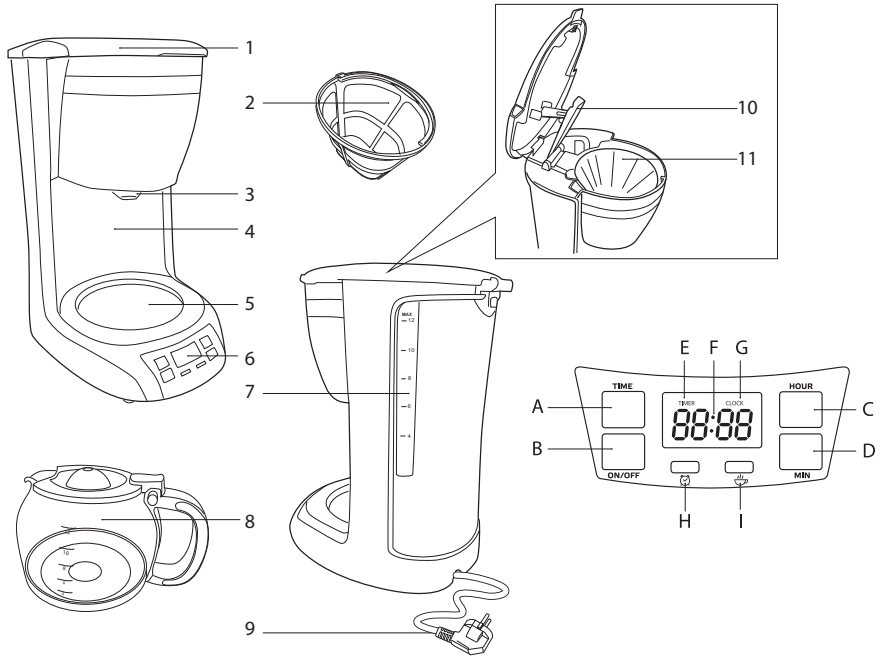
Если вы не получили требуемое качество обслуживания в сервисе, обращайтесь в головной сервисный центр по контактным данным, указанным в условиях гарантийного обслуживания

RUS	5
UKR	13
KAZ	20
ROU	27

СОДЕРЖАНИЕ

МЕРЫ БЕЗОПАСНОСТИ.....	5
Технические характеристики	7
Комплектация	8
Устройство модели.....	8
Панель управления.....	8
I. ПЕРЕД НАЧАЛОМ ИСПОЛЬЗОВАНИЯ	8
II. ЭКСПЛУАТАЦИЯ ПРИБОРА.....	9
Настройка текущего времени	9
Отсрочка старта.....	9
Использование прибора	9
III. УХОД ЗА ПРИБОРОМ.....	10
Хранение и транспортировка	10
IV. ПЕРЕД ОБРАЩЕНИЕМ В СЕРВИС-ЦЕНТР.....	11
V. ГАРАНТИЙНЫЕ ОБЯЗАТЕЛЬСТВА.....	11

A1



УВАЖАЕМЫЙ ПОКУПАТЕЛЬ!

Благодарим вас за то, что отдали предпочтение бытовой технике REDMOND.

REDMOND – это качество, надежность и неизменно внимательное отношение к потребностям клиентов. Надеемся, что вам понравится продукция компании, и вы также будете выбирать наши изделия в будущем.

Кофеварка REDMOND RCM-1510 – современный прибор для приготовления кофе.

Хотите узнать больше? Посетите наш сайт www.redmond.company. Здесь вы найдете самую актуальную информацию о предлагаемой технике и ожидаемых новинках, сможете получить консультацию онлайн, а также заказать продукцию REDMOND и оригинальные аксессуары к ней в нашем интернет-магазине.

Служба поддержки пользователей REDMOND в России: 8-800-200-77-21 (звонок по России бесплатный).



Прежде чем использовать данное изделие, внимательно прочитайте руководство по эксплуатации и сохраните его в качестве справочника. Правильное использование прибора значительно продлит срок его службы.

Меры безопасности и инструкции, содержащиеся в данном руководстве, не охватывают все возможные ситуации, которые могут возникнуть в процессе эксплуатации прибора. При работе с устройством пользователь должен руководствоваться здравым смыслом, быть осторожным и внимательным.

МЕРЫ БЕЗОПАСНОСТИ

- Производитель не несет ответственности за повреждения, вызванные несоблюдением требований по технике безопасности и правил эксплуатации изделия.
- Данный электроприбор может использоваться в квартирах, загородных домах, гостиничных номерах, бытовых помещениях магазинов, офисов или в других подобных условиях непромышленной эксплуатации. Промышленное или любое другое нецелевое использование устройства будет считаться нарушением условий надлежащей эксплу-

атации изделия. В этом случае производитель не несет ответственности за возможные последствия.

- Перед подключением устройства к электросети проверьте, совпадает ли ее напряжение с номинальным напряжением питания прибора (см. технические характеристики или заводскую табличку изделия).
- Используйте удлинитель, рассчитанный на потребляемую мощность прибора, – несоответствие параметров может привести к короткому замыканию или возгоранию кабеля.
- Подключайте прибор только к розеткам, имеющим заземление, – это обязательное требование электробезопасности. Используя удлинитель, убедитесь, что он также имеет заземление.
- Выключайте прибор из розетки после использования, а также во время его очистки или перемещения. Извлекайте электрошнур сухими руками, удерживая его за штепсель, а не за провод.

STOP **ВНИМАНИЕ!** Во время работы некоторые части прибора нагреваются! Будьте осторожны!

- Не протягивайте шнур электропитания в дверных проемах или вблизи источников тепла. Следите за тем, чтобы электрошнур не перекручивался и не перегибался, не соприкасался с острыми предметами, углами и кромками мебели.

STOP **ПОМНИТЕ:** случайное повреждение кабеля электропитания может привести к неполадкам, которые не соответствуют условиям гарантии, а также к поражению электротоком. При повреждении шнура питания его замену, во избежание опасности, должен производить изготовитель, сервисная служба или аналогичный квалифицированный персонал.

- Не устанавливайте прибор на мягкую и нетермоустойчивую поверхность, не накрывайте его во время работы: это может привести к нарушению работы и поломке устройства.

- Запрещена эксплуатация прибора на открытом воздухе – попадание влаги или посторонних предметов внутрь корпуса устройства может привести к его серьезным повреждениям.
- Запрещается открывать крышку прибора во время приготовления кофе.
- Перед очисткой прибора убедитесь, что он отключен от электросети и полностью остыл. Строго следуйте инструкциям по очистке прибора.
- Запрещены самостоятельный ремонт прибора или внесение изменений в его конструкцию. Ремонт прибора должен производиться исключительно специалистом авторизованного сервис-центра. непрофессионально выполненная работа может привести к поломке прибора, травмам и повреждению имущества.

STOP **ЗАПРЕЩАЕТСЯ** погружать корпус прибора в воду или помещать его под струю воды!

- Прибор не предназначен для использования лицами (включая детей) с пониженными физическими, психическими или умственными способностями или при отсутствии у них опыта или знаний, если они не находятся под контролем или не проинструктированы об использовании данного прибора лицом, ответственным за их безопасность. Дети должны находиться под присмотром для недопущения игры с прибором.

STOP **ВНИМАНИЕ!** Запрещено использование прибора при любых неисправностях.

Технические характеристики

Модель.....	RCM-1510
Мощность.....	900 Вт
Напряжение.....	220-240 В, 50 Гц
Защита от поражения электротоком.....	класс I
Тип кофеварки.....	капельная
Материал корпуса.....	пластик
Материал кувшина.....	термостойкое стекло / пластик
Возможность использования бумажных фильтров.....	есть
Фильтр.....	съёмный
Держатель для фильтра.....	съёмный
Объем резервуара для воды.....	1,5 л
Объем кувшина.....	1,5 л

Дисплей.....	ЖК
Автоподогрев.....	40 минут
Часы.....	есть
Отсрочка приготовления.....	до 24 часов
Автоотключение.....	через 40 минут
Функция «Антикапля».....	есть
Защита от перегрева.....	есть
Габаритные размеры.....	186 × 262 × 330 мм
Вес нетто.....	1,57 кг
Длина электрошнура.....	0,9 м

Комплектация

Кофеварка.....	1 шт.	Кувшин для кофе.....	1 шт.
Съемный держатель для фильтра.....	1 шт.	Руководство по эксплуатации.....	1 шт.
Съемный фильтр.....	1 шт.	Сервисная книжка.....	1 шт.

Производитель имеет право на внесение изменений в дизайн, комплектацию, а также в технические характеристики изделия в ходе постоянного совершенствования своей продукции без дополнительного уведомления об этих изменениях.

Устройство модели (схема А1, стр. 4)

1. Крышка прибора
2. Съемный фильтр
3. Носик для подачи кофе с защитой от проливания
4. Корпус прибора
5. Металлическая пластина для подогрева кувшина
6. Дисплей

7. Резервуар для воды с мерной шкалой
8. Кувшин для кофе
9. Электрошнур
10. Отверстия для подачи горячей воды
11. Съемный держатель для фильтра

Панель управления (схема А1, стр. 4)

- A. Кнопка TIME – настройки времени и отсрочки старта приготовления
- B. Кнопка ON/OFF – включение/выключение прибора, установка режима работы
- C. Кнопка HOUR – установка значения часов
- D. Кнопка MIN – установка значения минут
- E. Индикатор настройки старта приготовления (TIMER)
- F. Индикатор значения времени
- G. Индикатор установки времени (CLOCK)
- H. Индикатор режима отсрочки старта (☺)
- I. Индикатор приготовления (☕)

I. ПЕРЕД НАЧАЛОМ ИСПОЛЬЗОВАНИЯ

Осторожно достаньте изделие и его комплектующие из коробки. Удалите все упаковочные материалы и рекламные наклейки.



Обязательно сохраните на месте предупреждающие наклейки, наклейки-указатели (при наличии) и табличку с серийным номером изделия на его корпусе!

После транспортировки или хранения при низких температурах необходимо выдержать прибор при комнатной температуре не менее 2 часов перед включением.

Корпус прибора протрите влажной тканью. Съемные детали промойте теплой водой, тщательно просушите все элементы прибора перед включением в электросеть.



Для удаления возможных посторонних запахов и пыли, возникших при производстве и хранении, а также для дезинфекции прибора наполните резервуар для воды до максимального уровня и включите кофеварку, не устанавливая съемный фильтр и не насыпая кофе. Когда подача воды в кувшин для кофе прекратится, выключите прибор, слейте воду.

II. ЭКСПЛУАТАЦИЯ ПРИБОРА

Настройка текущего времени

1. Подключите кофеварку к электросети. Прибор перейдет в режим ожидания. На дисплее отобразится значение **12:00**.
2. Нажмите кнопку **TIME**, на дисплее загорится индикатор **CLOCK**.
3. Чтобы установить значение часов, нажимайте кнопку **HOUR**, минут – кнопку **MIN**.



Значение времени отображается в 24-часовом формате.

Отсрочка старта

Функция отсрочки старта позволяет установить время начала приготовления кофеваркой напитка.

1. Для перехода в режим настройки отсрочки старта после установки текущего времени повторно нажмите кнопку **TIME**. Также можно перейти в данный режим, дважды

нажав кнопку **TIME** в режиме ожидания. На дисплее отобразится индикатор **TIMER**.

2. Чтобы установить значение часов, нажимайте кнопку **HOUR**, минут – кнопку **MIN**.
3. Дважды нажмите кнопку **ON/OFF**, загорится индикатор ☺ на панели управления. На дисплее отобразится текущее время. Чтобы увидеть/изменить время отсрочки старта, дважды нажмите кнопку **TIME**.
4. Чтобы отключить функцию отсрочки старта, нажмите кнопку **ON/OFF**. Для повторного включения данной функции дважды нажмите кнопку **ON/OFF**.



При отключении питания во время работы прибора введенные настройки сохраняются в памяти в течение 15 секунд.

Использование прибора

1. Установите кофеварку на ровную твердую горизонтальную поверхность.
2. Откройте крышку прибора и наполните резервуар для воды чистой холодной водой не выше максимальной отметки на мерной шкале. Чтобы наполнить резервуар, используйте кувшин для кофе.



Не наполняйте резервуар для воды непосредственно из-под крана во избежание попадания жидкости внутрь корпуса прибора!

3. Установите съемный фильтр в держатель. Засыпьте молотый кофе в фильтр так, чтобы свободно оставалось не менее половины емкости. Закройте крышку прибора.



Не рекомендуется плотно утрамбовывать молотый кофе в фильтре. Используйте кофе среднего помола, предназначенный для использования в кофеварках капельного типа. При приготовлении кофе из зерен разного помола степень наполнения фильтра может немного отличаться.

4. Установите кувшин на металлическую пластину для подогрева. Подключите кофеварку к электросети. Прибор перейдет в режим ожидания.
5. Для приготовления кофе нажмите кнопку **ON/OFF**. На панели управления загорится индикатор ☺.
6. Чтобы прервать процесс приготовления кофе, дважды нажмите кнопку **ON/OFF**. Индикатор ☺ на панели управления погаснет. Чтобы возобновить процесс, нажмите кнопку **ON/OFF** еще раз.



Если извлечь кувшин во время приготовления, прибор автоматически остановит подачу кофе на 30 секунд.

7. После того как резервуар для воды опустеет, прибор закончит работу в режиме приготовления и перейдет в режим автоподогрева.
8. Чтобы выключить прибор вручную, дважды нажмите кнопку **ON/OFF**.

III. УХОД ЗА ПРИБОРОМ

Перед очисткой прибора убедитесь, что он отключен от электросети и полностью остыл.

После приготовления извлеките и ополосните съемный фильтр и держатель под струей теплой воды. Просушите и установите

на место. Кувшин для кофе очищайте с использованием мягких моющих средств. Корпус кофеварки и металлическую пластину для подогрева протирайте влажной мягкой тканью по мере загрязнения.



ЗАПРЕЩАЕТСЯ помещать прибор под струю воды, погружать его в воду или очищать в посудомоечной машине. Не используйте при очистке губки с абразивным покрытием и любые химически агрессивные или другие вещества, не рекомендованные для применения с предметами, контактирующими с пищей.



При очистке съемного держателя фильтра обратите внимание на уплотнительную резинку на носике для подачи кофе. Ее повреждение или потеря приведет к выходу из строя механизма защиты от проливания кофе.

Если на внутренних стенках прибора образовались налет или накипь, используйте средство для очистки и удаления накипи с кухонной техники (приобретается отдельно). Следуйте инструкции производителя средства.

Хранение и транспортировка

Перед хранением и повторной эксплуатацией очистите и полностью просушите все части прибора. Храните прибор в сухом вентилируемом месте вдали от нагревательных приборов и попадания прямых солнечных лучей.

При транспортировке и хранении запрещается подвергать прибор механическим воздействиям, которые могут привести к повреждению прибора и/или нарушению целостности упаковки.

Необходимо беречь упаковку прибора от попадания воды и других жидкостей.

IV. ПЕРЕД ОБРАЩЕНИЕМ В СЕРВИС-ЦЕНТР

Неисправность	Возможная причина	Способ устранения
Насос шумит или не проходит вода	В резервуаре нет воды	Заполните резервуар водой
	После последнего использования прибор был очищен недостаточно тщательно	Проведите очистку прибора в соответствии с рекомендациями раздела «Уход за прибором»
	Прибор сильно засорился	
	Вы используете кофе слишком мелкого помола	Рекомендуем использовать молотый кофе, предназначенный для использования в кофеварках данного типа
	Кофе в фильтре утрамбован слишком сильно	При укладке кофе в фильтр не прикладывайте чрезмерных усилий
Вода протекает слишком быстро	Кофе слишком крупного помола	Попробуйте использовать кофе более мелкого помола
	Недостаточное количество молотого кофе в фильтре	В следующий раз кладите больше молотого кофе в фильтр
Прибор не работает	Шнур электропитания не подсоединен к электросети	Подключите прибор к исправной электророзетке
	В электророзетке отсутствует напряжение	

Во время работы появился запах пластика

Прибор новый, запах исходит от защитного покрытия

Запах исчезнет после нескольких использований



В случае если неисправность устранить не удалось, обратитесь в авторизованный сервисный центр.

V. ГАРАНТИЙНЫЕ ОБЯЗАТЕЛЬСТВА

На данное изделие предоставляется гарантия сроком на 2 года с момента приобретения. В течение гарантийного периода изготовитель обязуется устранить путем ремонта, замены деталей или замены всего изделия любые заводские дефекты, вызванные недостаточным качеством материалов или сборки. Гарантия вступает в силу только в том случае, если дата покупки подтверждена печатью магазина и подписью продавца на оригинальном гарантийном талоне. Настоящая гарантия признается лишь в том случае, если изделие применялось в соответствии с руководством по эксплуатации, не ремонтировалось, не разбиралось и не было повреждено в результате неправильного обращения с ним, а также сохранена полная комплектность изделия. Данная гарантия не распространяется на естественный износ изделия и расходные материалы (фильтры, лампочки, антипригарные покрытия, уплотнители и т. д.).

Срок службы изделия и срок действия гарантийных обязательств на него исчисляются со дня продажи или с даты изготовления изделия (в случае, если дату продажи определить невозможно).

Дату изготовления прибора можно найти в серийном номере, расположенном на идентификационной наклейке на корпусе изделия. Серийный номер состоит из 13 знаков. 6-й и 7-й знаки обозначают месяц, 8-й – год выпуска устройства.

Установленный производителем срок службы прибора составляет 3 года со дня его приобретения при условии, что эксплуатация изделия производится в соответствии с данным руководством и применимыми техническими стандартами.

Упаковку, руководство пользователя, а также сам прибор необходимо утилизировать в соответствии с местной программой по переработке отходов. Не выбрасывайте такие изделия вместе с обычным бытовым мусором.

EAC

Производитель: «Пауэр Пойнт Инк. Лимитед» №1202 Хай Юн Гэ (В1) Лин Хай Шан Чжуан Сямейлин Футьян, Шеньжень, Китай, 518049. По лицензии REDMOND Индастриал Груп, ЛЛСи Уан Коммерс Плаза, 99 Вашингтон-авеню, сьют 805А, Олбани, Нью-Йорк, 12210, Соединенные Штаты Америки.

Импортер: ООО «АЛЬФА», 198099, г. Санкт-Петербург, ул. Промышленная, д. 38, корп. 2, литера А.

© REDMOND. Все права защищены. 2017

Воспроизведение, передача, распространение, перевод или другая переработка данного документа или любой его части без предварительного письменного разрешения правообладателя запрещены.

Produced by Redmond Industrial Group LLC
One Commerce Plaza, 99 Washington Ave, Ste. 805A
Albany, New York, 12210, United States
www.redmond.company
www.multivarka.pro
www.store.redmond.company
www.smartredmond.com
Made in China

RCM-1510-CIS-UM-4