



Инструкция по эксплуатации

Модели:

NexStar 4 SE, NexStar 5 SE,

NexStar 6 SE, NexStar 8 SE

Вступление

Поздравляем вас с приобретением телескопа Celestron NexStar! Телескоп NexStar стал воплощением нового поколения автоматизации и компьютерных технологий. Простой и удобный в эксплуатации, этот телескоп готов к работе после позиционирования всего по трем ярким небесным объектам. Телескоп NexStar является превосходной комбинацией портативности и оптической мощи. Если вы новичок в астрономии, вам, возможно, захочется начать с использования встроенной функции "Экскурсия по звездному небу", которая позволит вам увидеть самые интересные объекты на небе. Если вы являетесь опытным любителем астрономии, вы оцените полноценную базу данных на 40000 объектов, включающую настраиваемый список наиболее интересных объектов глубокого космоса, ярких двойных и переменных звезд. Вне зависимости от того, насколько хорошо вы знакомы с астрономией, телескоп NexStar раскроет вам и вашим друзьям тайны вселенной.

Основные особенности телескопа NexStar:

- Невероятная скорость наведения $5^\circ/\text{с}$.
- Полностью закрытые двигатели и датчики положения.
- Встроенный в вилку монтировки пульт ручного управления.
- Возможность создания и хранения списка пользовательских объектов, а также

Множество других высокотехнологичных решений!

Возможности телескопа NexStar вместе с легендарными стандартами качества Celestron предлагают любителям астрономии наиболее совершенный и легкий в использовании телескоп из всех, доступных на рынке.

Перед тем, как совершить путешествие во Вселенной с вашим телескопом, изучите данное руководство по эксплуатации. Для того, чтобы полностью освоить все возможности, предлагаемые телескопом серии NexStar, вам потребуются провести несколько наблюдений. Мы рекомендуем хранить данную инструкцию при себе до тех пор, пока вы полностью не узнаете все возможности вашего телескопа. Пульт ручного управления NexStar имеет встроенную функцию помощи по процедуре быстрого позиционирования телескопа. Используйте инструкцию по эксплуатации совместно со встроенной функцией помощи. Руководство по эксплуатации дает подробную информацию по каждому шагу, а также советы относительно того, как сделать ваши наблюдения наиболее удобными и продуктивными.

Телескоп NexStar создан для того, чтобы обеспечить вам многие годы увлекательных и познавательных наблюдений. Тем не менее, есть несколько важных деталей, которые необходимо изучить для того, чтобы обеспечить безопасность для вас и вашего оборудования.

- Никогда не проводите наблюдения солнца с помощью телескопа или невооруженным глазом (за исключением случаев использования специального солнечного фильтра). Возможны необратимые повреждения глаз.**
- Никогда не используйте телескоп для проецирования изображения солнца на какие-либо поверхности. В результате нагревания внутренних частей трубы телескопа возможно возникновение повреждений оптических элементов трубы или установленных на телескоп аксессуаров.
- Никогда не используйте окулярный солнечный фильтр или клин Гершеля. Нагревание внутренних частей трубы телескопа может вызвать возникновение трещин или повреждений. При этом вероятно попадание солнечных лучей в глаз наблюдателя без предварительного прохождения через солнечный фильтр.
- Никогда не оставляйте телескоп без присмотра, возможно неправильное его использование детьми или взрослыми.



(В таблице - указаны позиции для рис. На стр. 2)

1	Оптическая труба	7	Тренога
2	Искатель Star Pointer	8	Полочка для аксессуаров
3	Окуляр	9	Наклонная пластина
4	Диагональное зеркало	10	Выключатель питания
5	Ручка фокусировки	11	Пульт ручного управления
6	Отсек питания	12	Жидкокристаллический экран

Сборка телескопа

Телескоп NexStar 8 поставляется в предварительно собранном состоянии и может быть полностью подготовлен к работе в течение нескольких минут. Телескоп NexStar упакован в удобную картонную упаковку многоразового применения. В комплект поставки входят следующие аксессуары:

- Окуляр 25 мм 1.25"
- Диагональное зеркало 1.25"
- Искатель Star Pointer
- Стальная тренога регулируемой высоты
- Астрономическая программа The Sky™ Level 1
- Программное обеспечение для работы с телескопом NexRemote.
- Кабель RS232
- Компьютеризированный пульт ручного управления с базой данных на 40000 объектов

Сборка телескопа NexStar

Извлеките телескоп из картонной коробки и установите круглое основание на стол или другую плоскую поверхность. При переноске телескопа держитесь за низ вилки монтировки и нижнюю часть основания монтировки. Извлеките все аксессуары из отдельных упаковок. Не выкидывайте упаковочные принадлежности, они могут пригодиться при транспортировке телескопа. Перед установкой элементов питания, требуется установить оптическую трубу телескопа в горизонтальное положение. Для этого, мягко поверните переднюю часть трубы вверх до положения, при котором труба параллельна земле.

Питание телескопа NexStar



Питание телескопа NexStar обеспечивается с помощью 8 элементов типа AA (в комплект поставки не входят), опционального адаптера питания 12 В. (AC) или опционального адаптера питания от автомобильного аккумулятора. Отсек питания телескопа расположен в центре основания монтировки (рис. 3-1).

Для установки элементов питания типа AA:

1. Поднимите круглую часть крышки на основании монтировки и снимите крышку.

Рис. 3-1 Отсек питания телескопа

3

2. Установите элементы питания в отсек питания в основании монтировки.
3. Установите крышку на отсек питания и с помощью несильного нажатия закройте ее.
4. Включите питание телескопа NexStar, для этого установите выключатель, расположенный на основании вилки монтировки, в положение "On".

Пульт ручного управления

Съемный пульт ручного управления расположен сбоку на вилке монтировки. Пульт может использоваться как установленным непосредственно на вилке монтировке, так и в снятом положении. Пульт ручного управления крепится на вилке монтировки с помощью фиксатора и двух штырей, расположенных в нижней части гнезда пульта управления. Для снятия пульта ручного управления с вилки монтировки, мягко поднимите вверх и извлеките его. Для установки пульта ручного управления на вилку монтировки, совместите отверстия в нижней части пульта со штырями на основании, а отверстие на задней стороне пульта с положением фиксатора.

После включения телескопа, пульт ручного управления может использоваться для поворота трубы телескопа как по высоте (вертикально), так и по азимуту (горизонтально). Нажмите клавишу со стрелкой вверх (Up) для поворота трубы телескопа в положение, параллельное земле. В таком положении удобно устанавливать на телескоп аксессуары, снимать крышку с трубы телескопа и устанавливать элементы питания.

Телескоп готов к установке аксессуаров для визуальных наблюдений.



Диагональное зеркало

Диагональное зеркало представляет собой устройство, которое отклоняет изображение под прямым углом относительно оси телескопа. Такое положение обеспечивает большую комфортность наблюдений. Для установки диагонального зеркала:

1. Поверните фиксатор окуляра в окулярном узле до положения, при котором фиксатор не выступает внутрь отверстия окулярного узла.
2. Установите хромированную посадочную втулку диагонального зеркала в отверстие окулярного узла.
3. Закрепите положение диагонального зеркала с помощью фиксаторов окулярного узла (рис. 3-2).

Если вы хотите повернуть диагональное зеркало, ослабьте фиксатор окулярного узла и поверните диагональное зеркало. После этого закрепите фиксатор окулярного узла.

Рис. 3-2 Окулярный узел с диагональным зеркалом

Окуляр

Окуляр является оптическим элементом, увеличивающим сфокусированное телескопом изображение. Окуляр может устанавливаться как непосредственно в окулярный узел, так и в окулярное отверстие диагонального зеркала. Для установки окуляра:

1. Поверните фиксатор на диагональном зеркале до положения, при котором фиксатор не выступает внутрь отверстия диагонального зеркала
2. Установите хромированную посадочную втулку окуляра в отверстие диагонального зеркала.
3. Закрепите фиксатор.

4

Для снятия окуляра, ослабьте фиксатор и извлеките окуляр. Обычно окуляры разделяются по фокусному расстоянию и диаметру посадочной втулки. Фокусное расстояние окуляра указано на корпусе окуляра. Чем больше фокусное расстояние окуляра (т.е. чем больше указанное число), тем меньше его увеличение; чем меньше фокусное расстояние (т.е. чем меньше указанное число), тем увеличение больше. В общем случае, для наблюдений вы будете использовать окуляры с малыми и средними увеличениями. Для получения дополнительной информации по этому вопросу, см. раздел "Увеличение телескопа". Диаметр окуляра это диаметр посадочной втулки окуляра, которая устанавливается в диагональное зеркало или в окулярный узел. В телескопах серии NexStar используются стандартные окуляры с диаметром посадочной втулки 1,25".

Искатель Star Pointer

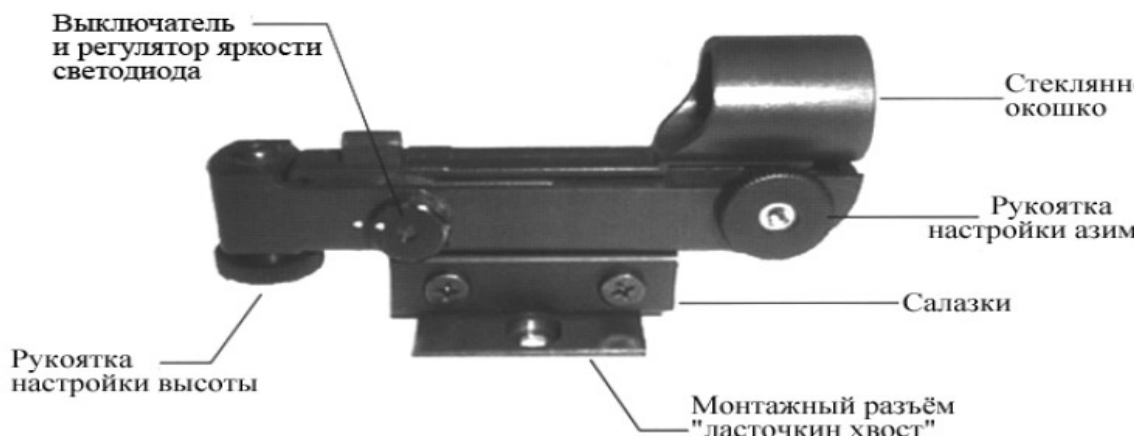


Рис. 3-3 Искатель Star Pointer

Искатель Star Pointer - это наиболее простой и быстрый способ точно навести телескоп на интересующий астрономический объект. Принцип работы искателя напоминает лазерную указку, которая светит прямо в небо. Star Pointer не увеличивает изображение, и состоит из прозрачного стекла с покрытием, на котором на изображение неба накладывается маленькая красная точка. При поиске объектов в искатель Star Pointer, держите оба глаза открытыми и поворачивайте ваш телескоп до момента, когда красная точка в искателе совпадет с объектом, который вы видите невооруженным глазом. Красная точка создается с помощью светодиода (LED); Это не лазерный луч и не может повредить стекло или ваш глаз. Искатель Star Pointer оборудован регулятором яркости, двумя юстировочными винтами и быстросъемной установочной пластиной типа "ласточкин хвост". Перед использованием искателя Star Pointer необходимо установить искатель на трубу телескопа и обеспечить его юстировку:

Установка искателя Star Pointer :

1. Найдите установочную площадку на задней части оптической трубы телескопа.

2. Установите установочную пластину в нижней части искателя на пластину типа "ласточкин хвост". Возможно, что для этого потребуются ослабить два винта, расположенных сбоку на установочной площадке. Передняя часть искателя Star Pointer (стеклянным окном) должна выступать вперед вдоль трубы телескопа.

3. Закрепите 2 винта на крепежной площадке искателя, для его фиксации на пластине типа "ласточкин хвост".

5

Работа с искателем Star Pointer

Питание искателя осуществляется от долговечной литиевой батареи напряжением 3В (#CR1620), расположенной под искателем в передней его части. Как и в случае использования обычного искателя, перед использованием необходимо обеспечить юстировку искателя Star Pointer. Юстировка выполняется с помощью юстировочных винтов, расположенных сбоку и снизу искателя Star Pointer. В дневное время очень сложно увидеть красную точку светодиода, поэтому лучше всего проводить юстировку искателя ночью.

1. Для включения искателя Star Pointer, поверните регулятор яркости по часовой стрелке до щелчка (рис. 3-3). Для увеличения яркости красной точки, продолжайте вращать регулятор яркости до упора. **Не забывайте снимать пластиковую упаковку с элементов питания, а также выключайте искатель после того, как интересующий объект найден. Это позволит продлить срок службы как батареи, так и светодиода искателя.**
2. Наведите телескоп на яркую звезду или планету (объект) так, чтобы объект находился в центре поля зрения окуляра телескопа.
3. Посмотрите на объект в искатель, при этом держите оба глаза открытыми.
4. Если искатель имеет правильную юстировку, вы увидите красную точку, совпадающую с положением объекта. Если положение объекта не совпадает с красной точкой, отметьте положение красной точки относительно объекта.
5. Не меняя положения телескопа, поверните ручки юстировки искателя до положения, при котором красная точка совпадает с положением объекта.

Если яркость светодиода значительно больше яркости объекта, то возможно, что вы не увидите объект. В таком случае, поверните регулятор яркости против часовой стрелки до положения, при котором яркость красной точки и объекта одинакова. Это облегчит процедуру точной юстировки искателя. Теперь искатель Star Pointer имеет правильную юстировку и готов к использованию.

Снятие оптической трубы.

Крепление пластины типа "ласточкин хвост" позволяет осуществлять балансировку телескопа или быстро снимать оптическую трубу. Для балансировки или снятия трубы телескопа, ослабьте фиксатор (рис. 3-4) и выдвиньте трубу назад.



Рис. 3-4 Фиксатор

6

Установка телескопа NexStar на треногу

Устойчивая и грузоподъемная тренога Celestron NexStar идеально подходит для вашего телескопа NexStar 6/8". Вы можете использовать эту треногу где угодно, как на садовом участке, так и выезжая на отдаленные наблюдательные площадки. Тренога поставляется полностью собранной и единственное, что необходимо сделать на месте наблюдений - это установить полочку для аксессуаров.

Для установки треноги:

1. Держите треногу над землей, опорами вниз.
2. Раздвиньте опоры треноги до упора и надавите сверху на треногу.
3. Установите полочку для аксессуаров на центральный винт.
4. Затяните гайку крепления полочки для аксессуаров до положения, при котором полочка для аксессуаров жестко фиксирует положение опор треноги.
5. Тренога может быть установлена на поверхность.

Раздвижные секции опор треноги позволяют регулировать длину опор. Тренога поставляется с пузырьковым уровнем, предназначенным для регулировки горизонтального положения площадки треноги. Для регулировки высоты и обеспечения горизонтального положения треноги:

1. Установите пузырьковый уровень на установочную площадку треноги
2. Найдите винты регулировки высоты на каждой из опор треноги.
3. Поверните фиксаторы высоты опор против часовой стрелки до положения, при котором внутренние секции опор выдвигаются из внешних.
4. Выдвиньте внутренние секции опор на требуемую высоту, при этом обращайте внимание на положение пузырька в пузырьковом уровне - он должен находиться посередине.
5. Закрепите фиксаторы высоты опор.



Рис. 3-5

Для установки телескопа на треногу:

1. Установите основание монтировки телескопа на площадку треноги так, чтобы отверстие в основании монтировки совпало с положением штыря площадки треноги.
2. Поверните основание так, чтобы положение отверстий под каждой резиновой опорой совпало с крепежными болтами, установленными на наклонную пластину.
3. Закрутите крепежные болты в каждое из отверстий основания телескопа.

Ваш телескоп NexStar установлен на треногу и готов к использованию.

Пульт ручного управления

Телескоп NexStar оснащен пультом ручного управления, встроенным в боковую панель вилки монтировки, и обеспечивающим мгновенный доступ ко всем функциям управления. Благодаря автоматическому наведению на более чем 40000 объектов и простому меню управления, даже начинающий пользователь сможет полностью разобраться во всех возможностях телескопа всего за несколько наблюдений. Ниже дано краткое описание отдельных компонентов пульта ручного управления телескопа NexStar:



Рис. 4-1 Пульт управления телескопа NexStar

1. **Liquid Crystal Display (LCD) Window:** Двухстрочный 16-ти значный экран с подсветкой обеспечивает комфортность просмотра текста и удобную навигацию.
2. **Align:** Выбор небесных объектов для позиционирования.
3. **Direction Keys:** Управление поворотом телескопа NexStar в любом направлении. Используйте клавиши направления для наведения на интересующие объекты при наблюдении в искатель или в окуляр.
4. **Catalog Keys:** Клавиши пульта ручного управления NexStar позволяют выбрать и навести телескоп на 40000 объектов, имеющих в базе данных. В базу данных телескопа NexStar включены следующие каталоги:

Messier - Полный список объектов каталога Мессье.

NGC - Список объектов каталога NGC (Revised New General Catalog).

Caldwell - Самые интересные объекты каталогов NGC и IC.

Planets - Все 8 планет солнечной системы, Луна и Солнце.

Stars - Полный список самых ярких звезд каталога SAO.

List – Для обеспечения возможности быстрого поиска, наиболее популярные и интересные объекты базы данных NexStar разбиты на категории по типам и названиям:

<i>Named Stars</i>	Список названий самых ярких звезд на небе, имеющих собственные имена.
<i>Named Objects</i>	Алфавитный список 50 наиболее интересных туманностей и галактик
<i>Double Stars</i>	Алфавитно-цифровой список самых интересных для наблюдений двойных и кратных звезд.
<i>Variable Stars</i>	Список ярких переменных звезд с наиболее короткими периодами изменения блеска.
<i>Asterisms</i>	Уникальный список наиболее узнаваемых астеризмов на ночном небе.

5. **Info:** Координаты и полезная информация об объектах из базы данных NexStar.
6. **Tour:** Режим "экскурсия по звездному небу", при этом телескоп автоматически наводится на самые интересные объекты, которые можно наблюдать в текущий месяц.
7. **Enter:** Нажатие этой клавиши позволяет выбирать функции, подтверждать введенные данные и наводить телескоп на выбранные объекты.
8. **Undo:** Клавиша Undo позволяет выйти из текущего уровня, и вернуться на предыдущий уровень меню. Многократное нажатие клавиши позволяет удалять введенные данные в случае ошибок.
9. **Menu:** Отображение функций и параметров меню (например: скорость наведения, список пользовательских объектов, и т.д.).
10. **Scroll Keys:** Используются для прокрутки пунктов меню вверх и вниз. Знак двойной стрелки, расположенный на правой стороне экрана показывает возможность использования прокрутки для получения дополнительной информации.
11. **Rate:** Мгновенное изменение скорости вращения двигателей во время удержания клавиш со стрелками.
12. **RS-232 Jack:** Позволяет осуществлять подключение к компьютеру, а также обеспечивает возможность удаленного управления телескопом NexStar.

Работа с пультом ручного управления

В данном разделе представлены основные сведения по управлению телескопом NexStar. Есть три категории функций управления: 1. Позиционирование и наведение, 2. Настройка и 3.

Дополнительные функции. Функции «Позиционирование и наведение» включают начальное позиционирование телескопа и поиск астрономических объектов; функции «Настройка» предназначены для изменения параметров настройки, таких как режим и скорость слежения; Последняя категория функций включает регулировку ограничений поворота и компенсацию люфта.

Позиционирование

Для точного наведения телескопа NexStar на астрономические объекты, необходимо обеспечить позиционирование телескопа по известным астрономическим объектам (звездам). После того, как позиционирование телескопа выполнено, компьютерная система телескопа создает модель звездного неба, позволяющую находить объекты с известными координатами. Есть множество способов позиционирования телескопа NexStar, в зависимости от информации, которую пользователь может предоставить для компьютерной системы телескопа. Функция SkyAlign использует текущую дату, время и координаты города для создания точной модели звездного неба. Пользователю потребуется только направить телескоп на три ярких небесных объекта. При автоматическом позиционировании по двум опорным звездам (Auto Two-Star Align) потребуется выбрать одну звезду и установить ее в центре поля зрения телескопа, после чего система NexStar автоматически наведет телескоп на вторую опорную звезду. Для позиционирования по 2 звездам (Two-Star Alignment) потребуется найти 2 звезды и вручную навести на них телескоп. Способ позиционирования по одной опорной звезде (One-Star Align) похож на позиционирование по одной опорной звезде, за исключением того, что при использовании этого способа позиционирования пользователю необходимо знать расположение всего лишь одной яркой звезды. С другой стороны точность этого способа позиционирования ниже. Позиционирование по одной звезде - это самый быстрый способ обнаружения ярких планет и объектов в азимутальном режиме. Режим позиционирования по объектам солнечной системы предоставляет пользователю для позиционирования телескопа список объектов, видимых в дневное время (планеты и Луна). И последний способ - это экваториальное позиционирование в северном и южном полушариях. Этот способ применяют, когда телескоп имеет полярную настройку и используется встроенный клин монтировки. Ниже представлена информация по каждому способу позиционирования.

<p><i>Определение</i> Азимутальная монтировка позволяет поворачивать телескоп по вертикали и по азимуту (горизонтально) относительно земли. Это простая разновидность монтировки, при использовании которой телескоп устанавливается непосредственно на треногу.</p>
--

Sky Align

Использование системы Sky Align это наиболее простой способ позиционирования вашего телескопа и подготовки его к наблюдениям. Даже если вы не знаете ни одной звезды на небе, телескоп задаст вам несколько вопросов относительно текущей даты, времени и вашего месторасположения, и обеспечит позиционирование телескопа. После этого вам потребуется всего лишь навести телескоп на 3 любых ярких небесных объекта. Вам не требуется даже знать названия звезд, на которые вы наводите телескоп. Для этой цели вы также можете выбрать Луну или планеты. После этого телескоп NexStar готов к поиску и слежению за небесными телами, имеющимися в базе данных. Перед проведением позиционирования, необходимо собрать телескоп на месте наблюдений и установить на него все аксессуары (окуляр, диагональное зеркало и искатель), а также снять крышку с оптической трубы.

Кроме того, необходимо убедиться, что тренога горизонтально, как описано в разделе "Сборка телескопа". Для позиционирования телескопа:

1. Включите питание телескопа (переведите выключатель на основании монтировки в положение "on").
2. Нажмите кнопку ENTER для выбора режима позиционирования (Sky Align). После нажатия клавиши ALIGN, система пропустит все опции позиционирования и текст прокрутки, и автоматически перейдет к процедуре позиционирования.
3. На экране пульта ручного управления появится запрос на введение информации о текущем времени и месте наблюдений.

Location – Компьютерная система NexStar предложит выбрать город из имеющегося списка. Выберите ближайший город из имеющихся в списке. Выбранный город будет сохранен в памяти пульта ручного управления, и в следующий раз будет предложен вам по умолчанию. Также, если вы знаете точные координаты (широту и долготу) вашего места наблюдений, вы можете ввести эти данные в пульт ручного управления. Эти данные также будут сохранены в памяти системы. Для выбора ближайшего города:

- Используйте клавиши со стрелками вверх и вниз для выбора между базой данных городов (*City Database*) и вводом координат вашего места наблюдений (*Custom Site*). База данных городов позволяет вам выбрать ближайший к вашему месту наблюдений город из списков городов США или городов всех стран. Выбор координат места наблюдений позволяет вводить точные координаты (широту и долготу) вашего места наблюдений. Выберите базу данных городов (*City Database*) и нажмите кнопку ENTER.
- Пульт ручного управления позволяет вам выбрать ближайшее к вам место в США или из списка всех городов мира. Список мест наблюдений в США содержит 2 уровня: штаты и города. Выберите на экране опцию «**United States**» (США), нажмите клавишу ENTER. Для выбора другой страны, воспользуйтесь клавишами со стрелками вверх и вниз, выберите "**International**" и нажмите клавишу ENTER для подтверждения.
- Используйте клавиши прокрутки вверх и вниз для выбора из алфавитного списка штата США (или страны при работе в режиме выбора из всех стран), и нажмите клавишу ENTER.
- Используйте клавиши прокрутки вверх и вниз для выбора ближайшего города из списка, и нажмите клавишу ENTER.

Time - Введите текущее время (для вашей временной зоны). Вы можете выбрать местное время в формате 12/24 (например 8:00 или 20:00).

- Выберите PM (после полудня) или AM (до полудня). Если вы выбираете формат времени 24 часа, система не предложит выбор между режимами PM (после полудня) или AM (до полудня).
- Выберите стандартное (Standard time) или летнее время (Daylight Savings time). Используйте клавиши прокрутки вверх и вниз для выбора одной из опций.
- Выберите временную зону, соответствующую вашему месту наблюдений. Для выбора одной из опций используйте клавиши прокрутки вверх и вниз. Для получения информации по временным зонам, смотрите карту временных зон в приложении к данному руководству.

Data - Введите текущий год, месяц и день. На экране вы увидите следующую информацию:
mm/dd/yy (месяц/день/год).

**Полезны
е советы**

Если вы ввели неверные данные в пульт ручного управления, нажмите клавишу UNDO и введите информацию повторно.

- В следующий раз при позиционировании телескопа NexStar, пульт ручного управления автоматически предложит последнее выбранное место наблюдений (город или координаты). Нажмите клавишу ENTER для подтверждения введенных данных. Если вы неправильно выбрали город, нажмите клавишу UNDO и введите информацию повторно.

4. С помощью клавиш со стрелками наведите телескоп на опорный объект для позиционирования. Совместите положение красной точки в искателе с положением небесного тела и нажмите клавишу ENTER.
5. Если искатель правильно отъюстирован, вы сможете увидеть объект в поле зрения окуляра. На пульте ручного управления появится запрос системы установить выбранный объект в центр поля зрения окуляра и нажать кнопку ALIGN. После этого выбранный объект станет первым опорным объектом для позиционирования телескопа. (Не требуется регулировать скорость наведения телескопа после каждого шага позиционирования. Телескоп NexStar автоматически выберет оптимальную скорость при установке объекта в центр поля зрения искателя и окуляра).
6. Выберите второй объект для позиционирования (яркую звезду или планету) возможно дальше от первого объекта. Используйте клавиши со стрелками для установки объекта в центр поля зрения искателя и нажмите клавишу ENTER. После установки объекта в центр поля зрения окуляра, нажмите клавишу ALIGN.
7. Повторите эти действия для третьей звезды. После успешного позиционирования телескопа по последней звезде, на экране появится надпись "**Match Confirmed**". Нажмите клавишу UNDO для отображения списка из трех объектов, по которым производилось позиционирование. Теперь вы можете приступить к поиску вашего первого объекта наблюдений.

Советы по позиционированию телескопа

Для обеспечения точности позиционирования, обратите внимание на следующее:

- С помощью уровня убедитесь, что вы горизонтально установили треногу. Горизонтальное положение треноги, а также правильно введенные значения времени и координат места наблюдений позволят телескопу более точно определить расположение ярких звезд и планет, находящихся над горизонтом.
- Помните, что для позиционирования лучше всего выбирать звезды, расположенные возможно дальше друг от друга. Для получения наилучших результатов убедитесь, что третья опорная звезда не находится на линии, соединяющей первые две. В противном случае возможно неправильное позиционирование.
- Не беспокойтесь о возможности перепутать звезду с планетой. В качестве опорных объектов система Sky Align может использовать яркие планеты (Венеру, Юпитер, Сатурн и Марс), а также Луну. Также для этой цели могут использоваться более 80 ярких звезд (до 2,5 звездной величины).
- В редких случаях система Sky Align не сможет определить все три опорных объекта для позиционирования. Иногда это происходит при прохождении Луны вблизи яркой звезды. В таких случаях лучше избегать использования такого объекта.
- Устанавливайте опорные объекты в центр поля зрения, поворачивая телескоп в тех же направлениях, что и система Go To. Например, если телескоп обычно при наведении на объект передняя часть трубы поворачивается вправо и вверх, вам следует осуществлять наведение на все три опорных объекта с помощью клавиш со стрелками вправо и вверх (клавиши вверх и вправо осуществляют обратное движение при скоростях 6 и меньше). Используя для наведения те же направления движения, что и телескоп, вы предотвращаете возникновение люфта и обеспечиваете большую точность.

Автоматическое позиционирование по двум опорным звездам.

Как и при использовании функции Sky Align, при автоматическом наведении по двум опорным звездам вам потребуется ввести информацию о времени и координатах места наблюдений. После ввода этой информации, компьютерная система телескопа NexStar предложит навести телескоп на одну из известных вам звезд. После этого система получит всю необходимую информацию для автоматического выбора второй опорной звезды, обеспечивающей точность наведения.

После выбора второй опорной звезды, телескоп будет автоматически наведен на нее для завершения позиционирования. На месте наблюдений установите аксессуары и обеспечьте горизонтальное положение телескопа, после чего выполните следующие шаги:

1. После включения питания телескопа, нажмите клавишу ENTER.
2. С помощью клавиш прокрутки вверх и вниз(10) выберите режим автоматического наведения по двум звездам (Two-Star Align), и нажмите клавишу ENTER.
3. На экране пульта ручного управления появится информация о последних введенных данных относительно времени и координат места наблюдений. Используйте клавиши вверх (Up), вниз (Down) и UNDO для редактирования этих данных. Нажмите клавишу ENTER для подтверждения введенных данных (ввод информации о времени и координатах места наблюдений детально описан в разделе "Sky Align").
4. Система предложит вам выбрать яркую звезду из списка пульта ручного управления. С помощью клавиш вверх (Up) и вниз (Down) ("6" и "9" на клавиатуре) выберите звезду, и нажмите клавишу ENTER.
5. Используйте клавиши со стрелками для наведения телескопа на выбранную звезду. Установите звезду в центр поля зрения искателя и нажмите клавишу ENTER. Установите звезду в центр поля зрения окуляра и нажмите клавишу ALIGN.
6. На основе введенной информации система предложит наиболее подходящую вторую опорную звезду, находящуюся над горизонтом. Нажмите клавишу ENTER для автоматического наведения телескопа на вторую звезду. Если вы хотите выбрать другую звезду (например, предложенная звезда находится за деревьями или зданием), вы можете:
 - Нажать клавишу UNDO для автоматического выбора другой звезды.
 - С помощью клавиш вверх и вниз вручную выбрать звезду из полного списка.

После наведения, вам будет предложено с помощью клавиш со стрелками совместить положение выбранной звезды с красной точкой искателя. После установки звезды в центр поля зрения искателя, нажмите клавишу ENTER. Затем вам будет предложено установить опорную звезду в центр поля зрения окуляра. Нажмите кнопку ALIGN для подтверждения. После успешного позиционирования телескопа по обеим опорным звездам, на экране появится надпись "**Align Success**", после чего вы можете приступить к поиску вашего первого объекта наблюдений.

Позиционирование телескопа по двум звездам (Two Star Alignment)

При использовании этого метода позиционирования, потребуется знание 2 опорных звезд. Процедура позиционирования телескопа по двум опорным звездам:

1. После включения питания телескопа, с помощью клавиш прокрутки вверх и вниз(10) выберите режим позиционирования по двум звездам (Two-Star Align) и нажмите клавишу ENTER.
2. Нажмите клавишу ENTER для подтверждения информации о текущем времени и координатах, или нажмите клавишу UNDO и введите новые данные.
3. В верхней строке экрана появится надпись SELECT STAR 1. С помощью клавиш прокрутки (10) выберите первую опорную звезду для позиционирования. Нажмите клавишу ENTER.
4. На экране появится надпись, предлагающая вам установить выбранную звезду в центр поля зрения окуляра. С помощью клавиш со стрелками наведите телескоп на звезду и установите ее точно в центр поля зрения искателя. Нажмите клавишу ENTER.
5. Установите звезду в центр поля зрения окуляра и нажмите клавишу ALIGN.

Возможно, вам потребуется уменьшить скорость наведения для точной установки звезды в центр поля зрения окуляра. Для этого нажмите на пульте управления клавишу RATE (11), и выберите число, соответствующее скорости требуемой скорости наведения. (9 - наибольшая скорость, 1 - наименьшая скорость).

6. Система предложит вам выбрать вторую опорную звезду, навести на нее телескоп и нажать клавишу ALIGN. Для позиционирования лучше всего выбирать звезды, между которыми возможно большее угловое расстояние. Звезды, угловое расстояние между которыми составляет от 40° до 60°, обеспечат большую точность позиционирования, чем звезды, близко расположенные друг к другу.

После успешно проведенной процедуры позиционирования, вы увидите на экране надпись **Align Successful**. Также вы услышите звук работающих двигателей, обеспечивающих наведение телескопа.

Позиционирование по одной звезде (One-Star Align)

Для позиционирования по одной звезде потребуется ввести ту же информацию, что и для позиционирования по двум звездам. При этом достаточно навести телескоп только на одну опорную звезду для того, чтобы телескоп NexStar создал модель звездного неба. Это позволяет вам, быстро навести телескоп на координаты яркого объекта (например, Луны или планеты), после чего телескоп NexStar получит достаточно информации для наведения на остальные объекты в любой части неба. Позиционирование по одной звезде не предназначено для точного поиска слабых объектов глубокого космоса или слежения за объектами во время получения астрономических фотоснимков.

Для позиционирования по одной звезде:

1. Выберите из меню позиционирования опцию "One-Star Align" (позиционирование по одной звезде).
2. Нажмите клавишу ENTER для подтверждения информации о текущем времени и координатах, или нажмите клавишу UNDO и введите новые данные.
3. В верхней строке экрана появится надпись SELECT STAR 1. С помощью клавиш прокрутки (10) выберите первую опорную звезду для позиционирования. Нажмите клавишу ENTER.
4. На экране появится надпись, предлагающая вам установить выбранную звезду в центр поля зрения окуляра. С помощью клавиш со стрелками наведите телескоп на звезду и поместите ее точно в центр поля зрения искателя. Нажмите клавишу ENTER для подтверждения.
5. Установите звезду в центр поля зрения окуляра и нажмите клавишу ALIGN.
6. После этого система телескопа NexStar создаст модель звездного неба на основе введенной информации и появится надпись "**Align Successful**".

Примечание: После проведения позиционирования по одной звезде, вы можете воспользоваться функцией повторного позиционирования (Re-alignment) для получения большей точности позиционирования (процедура повторного позиционирования описана далее в этом разделе).

Позиционирование по объектам солнечной системы (Solar System Align).

Позиционирование по объектам солнечной системы обеспечивает точное наведение и слежение и базируется на движении объектов солнечной системы (Солнце, Луна и планеты).

Позиционирование по объектам солнечной системы позволяет одинаково просто позиционировать телескоп как в дневное, так и в ночное время.

Никогда не смотрите на Солнце в телескоп или невооруженным глазом (за исключением случаев использования специальных солнечных фильтров). Возможна полная потеря зрения без возможности восстановления.

1. Выберите опцию "Solar System Align" (Позиционирование по объектам солнечной системы).

2. Нажмите клавишу ENTER для подтверждения информации о времени и координатах места наблюдений на экране пульта, или нажмите клавишу UNDO и введите новые данные.
3. В верхней строке экрана появится надпись SELECT OBJECT (Выберите объект). С помощью клавиш прокрутки (10) выберите астрономический объект, видимый в дневное время (планету, Луну), по которому вы будете позиционировать телескоп. Нажмите клавишу ENTER.
4. Затем на экране появится надпись, предлагающая вам установить выбранный объект в центр поля зрения окуляра. С помощью клавиш со стрелками наведите телескоп на объект и поместите его точно в центр поля зрения искателя. Нажмите клавишу ENTER для подтверждения.
5. Используйте клавиши со стрелками для установки объекта в центр поля зрения искателя и нажмите клавишу ALIGN.

После этого система телескопа NexStar создаст модель звездного неба на основе введенной информации и появится надпись «Align Successful».

Советы по позиционированию телескопа по объектам солнечной системы.

- Из соображений безопасности для зрения наблюдателя, Солнце не предлагается в качестве объекта для позиционирования в меню пульта ручного управления, за исключением случаев активации в качестве такого объекта из меню **Utilities**: Для активации Солнца в качестве объекта для позиционирования, сделайте следующее:
 1. Несколько раз нажмите клавишу UNDO до появления на экране надписи "NexStar SE".
 2. Нажмите клавишу MENU, выберите с помощью клавиш Вверх и Вниз меню **Utilities**: Нажмите клавишу ENTER.
 3. С помощью клавиш прокрутки вверх и вниз(10) выберите опцию Sun Menu и нажмите клавишу ENTER.
 4. Повторно нажмите клавишу ENTER для активации Солнца в качестве объекта для позиционирования.

Для удаления Солнца из списка объектов для позиционирования совершите ту же последовательность действий.

Для увеличения точности позиционирования, воспользуйтесь функцией Re-Align, описанной далее.

Экваториальное позиционирование в северном и южном полушариях (EQ North / EQ South Alignment)

Экваториальное позиционирование в северном и южном полушариях используется при полярной настройке телескопа с использованием встроенного в монтировку клина. Как и при азимутальном позиционировании (способ описан выше), возможно осуществлять автоматическое позиционирование (AutoAlign), позиционирование по 2 опорным звездам (Two-Star alignment), позиционирование по 1 опорной звезде (One-Star alignment), а также позиционирование по объектам солнечной системы (Solar System alignment). Для получения информации о полярной настройке телескопа NexStar, см. раздел "Основы астрономии".

Экваториальное позиционирование AutoAlign.

При использовании экваториального позиционирования AutoAlign требуется ввести те же данные о времени и координатах места наблюдений, что и при азимутальном позиционировании. При этом необходимо установить трубу телескопа в положение, при котором отметки совпадают (рис. 4-2), и повернуть основание монтировки до положения, при котором оптическая труба направлена на небесный меридиан (рис. 4-3).

На основе этой информации, телескоп NexStar автоматически найдет две выбранные опорные звезды.



Рис. 4-2 Отметки по шкале высот

Для проведения экваториального позиционирования EQ Auto-Align:

1. Выберите из меню позиционирования опцию EQ North или EQ South Align (для северного и южного полушарий соответственно) и нажмите клавишу ENTER
2. Нажмите клавишу ENTER для подтверждения информации о текущем времени и координатах места наблюдений, или нажмите клавишу UNDO и введите новые данные.
3. Выберите опцию EQ AutoAlign и нажмите клавишу ENTER
4. На экране появится надпись "Set Alt to Index", с помощью клавиш вверх и вниз поверните трубу телескопа до положения, при котором отметки совпадают. Отметки широты места наблюдений расположены сверху на вилке монтировки телескопа (рис. 4-2).
5. На экране появится надпись "Find Meridian", с помощью клавиш вправо и влево поверните монтировку телескопа до положения, при котором оптическая труба направлена на небесный меридиан.
6. На основе введенной информации система предложит наиболее подходящие опорные звезды, находящиеся над горизонтом. Нажмите клавишу ENTER для автоматического наведения телескопа на звезду. Если вы не хотите выбрать одну из этих звезд (например, предложенные звезды находятся за деревьями или зданием), вы можете:
 - Нажать клавишу UNDO для автоматического выбора другой звезды.
 - С помощью клавиш вверх и вниз вручную выбрать звезду из полного списка.
7. После этого вам будет предложено установить выбранную звезду в центр поля зрения окуляра. С помощью клавиш со стрелками наведите телескоп на объект и поместите его точно в центр поля зрения искателя. Нажмите клавишу ENTER для подтверждения.
8. С помощью клавиш со стрелками установите объект в центр поля зрения окуляра и нажмите клавишу ENTER .
9. После нажатия клавиши ALIGN, телескоп будет автоматически наведен на вторую опорную звезду. Повторите шаги 6 и 7 для завершения позиционирования.

Экваториальное позиционирование по двум опорным звездам (EQ Two-Star Align).

Большая часть действий при проведении экваториального позиционирования по двум опорным звездам совпадает с последовательностью действий при азимутальном позиционировании по двум опорным звездам. При использовании данного метода позиционирования не требуется совмещать отметки и направлять оптическую трубу телескопа на небесный меридиан, но потребуются найти две известные яркие звезды и навести на них телескоп. При выборе опорных звезд придерживайтесь следующих правил: а) между звездами должно быть большое угловое расстояние по азимуту, б) обе звезды должны быть восходящими или заходящими. При соблюдении этих правил обеспечивается более точное позиционирование.

Меридиан – это воображаемая линия на небосклоне, проходящая через Северный небесный полюс, зенит и Южный небесный полюс. Если вы стоите лицом на юг, небесный меридиан начинается на горизонте перед вами, и проходит над головой по направлению к северному полюсу.

Horizon - Горизонт

Zenith - Зенит

Meridian - Меридиан

North celestial pole - северный полюс

North - Север

South - Юг

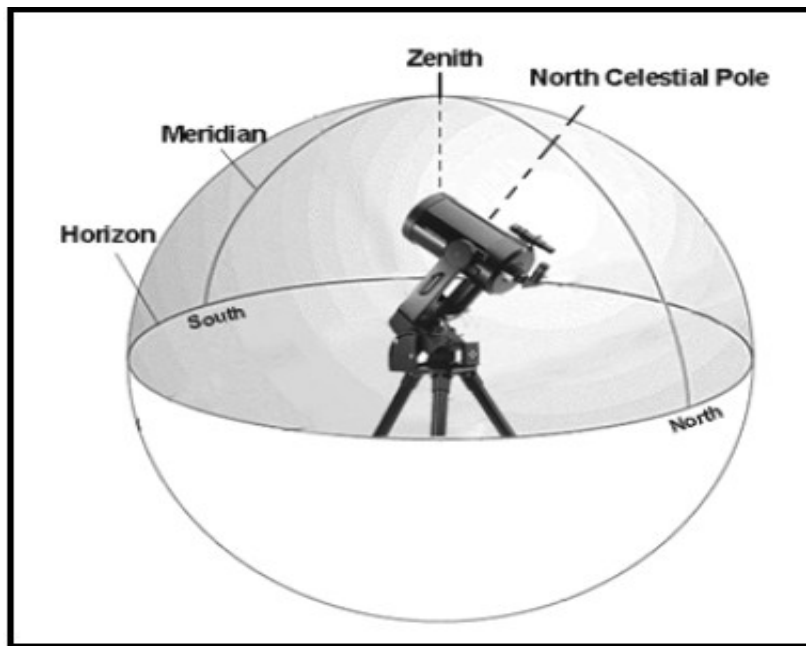


Рис. 4-3

Экваториальное позиционирование по одной опорной звезде

Экваториальное позиционирование по одной опорной звезде совпадает с последовательностью действий при экваториальном позиционировании по двум опорным звездам, при этом потребуются навести телескоп только на одну звезду. Для проведения экваториального позиционирования по одной опорной звезде совершите последовательность действий 1-7 для экваториального позиционирования по двум опорным звездам.

Экваториальное позиционирование по объектам солнечной системы.

Данный метод позиционирования позволяет использовать для экваториального позиционирования в дневное время всего лишь один объект солнечной системы. Для проведения экваториального позиционирования с использованием объектов солнечной системы, совершите последовательность действий 1-7 при экваториальном позиционировании по двум опорным звездам.

Увеличение точности позиционирования

Есть несколько различных способов увеличения точности позиционирования телескопа NexStar.

Замена опорных звезд для позиционирования:

Данный метод позволяет заменить любую из опорных звезд для позиционирования другим небесным телом. Это позволит увеличить точность наведения вашего телескопа без необходимости ввода дополнительных данных.

Для замены опорной звезды для позиционирования другим объектом:

1. Выберите звезду (объект) из базы данных телескопа и направьте телескоп на выбранный объект.
2. После установки объекта в центр поля зрения, нажмите несколько раз клавишу UNDO до выхода в главное меню.

3. На экране появится надпись «NexStar SE», нажмите клавишу ALIGN на пульте ручного управления.
4. С помощью клавиш Вверх/ Вниз выберите опцию "Alignment Star", и нажмите клавишу ENTER.
5. Система предложит вам выбрать объект для позиционирования, который вы планируете заменить. С помощью клавиш прокрутки вверх и вниз выберите новый объект для позиционирования и нажмите клавишу ENTER. Лучше выбирать новый объект близко к объекту, который вы заменяете. Это позволит получить максимальное расстояние между опорными объектами для позиционирования.
6. Установите звезду в центре искателя и нажмите клавишу ENTER.
7. Установите звезду точно в центре поля зрения окуляра и нажмите клавишу ALIGN.

Синхронизация (Sync):

Функция Sync (Синхронизация) позволяет увеличить точность наведения для определенного участка неба. Данная функция особенно полезна при использовании совместно с функцией "Экскурсия по звездному небу" (Constellation tour), и функцией определения (Identify) при изучении малых участков неба. Для синхронизации с объектом:

1. Выберите звезду (или другой объект) из базы данных телескопа и наведите телескоп на выбранный объект.
2. После установки объекта в центр поля зрения нажимайте клавишу UNDO до выхода в главное меню.
3. На экране появится надпись «NexStar SE», нажмите клавишу ALIGN на пульте ручного управления.
4. С помощью клавиш Вверх/ Вниз выберите опцию "Sync" и нажмите клавишу ENTER.
5. Установите выбранный объект в центр поля зрения искателя и нажмите клавишу ENTER.
6. Установите звезду в центре поля зрения окуляра и нажмите клавишу ALIGN.

Точность наведения телескопа для данного участка неба увеличена.

ПРИМЕЧАНИЕ: Размер участка неба, для которого точность наведения может быть увеличена с использованием данной функции, зависит от точности начального позиционирования телескопа, а также от выбранного объекта.

Отмена функции синхронизации (Undo Sync):

Из-за того, что синхронизация влияет на точность наведения телескопа и на других участках неба, возможно, потребуется произвести отмену произведенной синхронизации. После отмены синхронизации (Undo Sync), точность наведения телескопа будет восстановлена до прежнего состояния. Кроме того, перед тем как добавить опорную звезду при начальном или повторном позиционировании, потребуется воспользоваться функцией отмены синхронизации.

Каталог объектов

Выбор объекта

После позиционирования телескопа вы можете выбрать объект из любого каталога, имеющегося в базе данных. Пульт ручного управления NexStar оснащен отдельной клавишей для каждого каталога базы данных телескопа. Есть два способа выбора объектов базы данных: поиск с помощью прокрутки списка объектов или введение вручную номера интересующего объекта:

1. При нажатии клавиши LIST на пульте ручного управления, становятся доступными объекты базы данных, имеющие собственные названия и типы. Каждый список разбит на следующие категории: Звезды, имеющие собственные названия (Named Stars), объекты имеющие собственные названия (Named Object), двойные звезды, переменные звезды, звезды и астеризмы. При выборе любой опции отобразится алфавитный список соответствующих объектов. Выберите интересующий объект каталога с помощью клавиш прокрутки вверх и вниз(10).

2. После нажатия клавиш каталогов (M, CALD, NGC, или STAR) на экране появится название каталога и мигающий под названием курсор. С помощью цифровых клавиш введите номер объекта по каталогу. Например, для поиска Большой Туманности Ориона, нажмите клавишу "M", и введите номер "042".
3. Для поиска одной из 8 планет, нажмите клавишу "PLANET" (планета), и воспользуйтесь клавишами Вверх и Вниз для выбора интересующей планеты или Луны.

Для прокручивания большого списка объектов с большой скоростью, нажмите и не отпускайте клавишу прокрутки вверх или вниз.

При поиске звезд, включенных в каталог SAO, достаточно ввести первые 4 из 6 цифр номера звезды по каталогу. После этого на экране пульта отобразятся все звезды выбранного каталога, номера которых начинаются с введенного номера. Это позволит вам отобрать из всех звезд, имеющихся в базе данных только те, которые входят в каталог SAO. Например, если вы хотите навести телескоп на звезду 40186 каталога SAO (Капелла), первые 4 цифры, которые необходимо ввести будут «4018». После этого на экране появится список звезд каталога SAO, номера которых начинаются с введенного числа. После этого вам потребуется только прокрутить список и выбрать интересующий объект.

Наведение на объект

После того, как объект наблюдений высветился на пульте ручного управления, есть два варианта дальнейших действий:

- **Нажмите клавишу INFO.** Это позволит получить дополнительную информацию об объекте - звездную величину, созвездие, а для ряда объектов и дополнительную интересную информацию.
- **Нажмите клавишу ENTER.** Телескоп будет автоматически наведен на координаты выбранного объекта. В процессе наведения телескопа пользователь может воспользоваться множеством функций пульта ручного управления (например, отображение информации об объекте).

Если вы наведете телескоп NexStar на объект, расположенный ниже горизонта, появится сообщение о том, что вы выбрали объект, находящийся за границей поворота телескопа (см. раздел "Границы поворота" данного руководства). Нажмите клавишу UNDO для возвращения в меню и выбора другого объекта. Нажмите клавишу ENTER для того, чтобы игнорировать сообщение системы и продолжить поворот телескопа. Пульт ручного управления телескопа NexStar предлагает возможность выбора объектов ниже горизонта только в том случае, если выбранное значение параметра Filter Limits по высоте составляет меньше 0° . См. Границы фильтра (Filter Limits) в разделе "Дополнительные возможности" данного руководства.

Внимание: Никогда не поворачивайте телескоп в то время, когда кто-либо проводит наблюдения. Возможен поворот телескопа на большой скорости и травма глаза наблюдателя.

Получить информацию об объекте можно и без проведения позиционирования телескопа. После включения телескопа, нажатие любой клавиши каталога позволяет вам выбирать объекты из списков, а также вводить номера объектов в каталогах и получать информацию об объектах описанным выше способом.

Поиск планет

Телескоп NexStar может найти все 8 планет солнечной системы, Солнце и Луну. Однако, пульт ручного управления отображает только те объекты солнечной системы, которые находятся над горизонтом (или внутри диапазона фильтра). Для наведения на планеты, нажмите клавишу

PLANET на пульте. На экране будут отображены все объекты солнечной системы, находящиеся над горизонтом:

- С помощью клавиш со стрелками Вверх и Вниз выберите интересующую планету.
- Нажмите клавишу INFO для отображения информации о выбранном объекте.
- Нажмите клавишу ENTER для наведения телескопа на планету.

Для опционального отображения Солнца в списке объектов базы данных, см. Солнечное меню (Sun Menu) в разделе «Utilities» данного руководства.

Режим Tour Mode (Экскурсия по звездному небу)

Телескопы NexStar оснащены функцией "Экскурсия по звездному небу", позволяющей пользователю автоматически выбирать наиболее интересные объекты для вашего времени и места наблюдений. Данная функция предлагает только те объекты, которые находятся внутри диапазона, определенного фильтром. Для активации данной функции, нажмите клавишу "TOUR" на пульте ручного управления. Компьютеризированная система телескопа предложит наиболее интересные объекты, доступные для наблюдений.

- Для получения информации о наблюдаемых объектах, нажмите клавишу INFO.
- Для наведения на объект, нажмите клавишу ENTER.
- Для перехода к следующему объекту, нажмите клавишу Вниз.

Режим Constellation (Экскурсия по созвездиям).

В дополнение к функции "Экскурсия по звездному небу", телескопы NexStar оснащены функцией "Экскурсия по созвездиям", позволяющей пользователю выбрать самые интересные объекты различных созвездий. Выберите опцию "Constellation" в меню "LIST" для отображения списка находящихся над горизонтом (внутри диапазона, определенного фильтром) созвездий. После выбора созвездия, вы можете получить список объектов любого каталога базы данных, входящих в данное созвездие.

- Для получения информации об объекте, нажмите клавишу INFO.
- Для наведения на объект, нажмите клавишу ENTER.
- Для перехода к следующему объекту, нажмите клавишу со стрелкой Вверх.

Клавиши со стрелками

Четыре центральные клавиши пульта ручного управления телескопа NexStar обеспечивают контроль поворота телескопа по азимуту (вправо и влево) и по высоте (вверх и вниз).

Предусмотрено 9 скоростей движения телескопа при повороте.

1 = .5x	6 = 64x
2 = 1x	7 = F/сек
3 = 4x	8 = 3"/сек
4 = 8x	9 = 5"/сек
5 = 16x	
9 скоростей движения телескопа при повороте	

Кнопка Rate (скорость)

Кнопка RATE (скорость) (11) позволяет мгновенно менять скорость вращения двигателей в диапазоне от наибольшей скорости до минимальной. Каждая скорость соответствует значению цифр, указанных на клавишах пульта управления.

Наибольшая скорость (5° в секунду, зависит от источника питания) соответствует клавише "9", и используется для наведения телескопа на различные объекты, а также при позиционировании телескопа. Наименьшая скорость соответствует клавише "1" (0,5 звездной скорости) и используется для установки объектов точно в центре поля зрения окуляра. Для изменения скорости вращения электродвигателей:

- Нажмите клавишу RATE пульта ручного управления. На экране отобразится текущая скорость.
- С помощью клавиш пульта выберите требуемую скорость.

Кроме того, есть возможность мгновенного увеличения скорости вращения электродвигателей в два раза без необходимости выбора другой скорости. Для этого нажмите клавишу со стрелкой в том направлении, куда вы хотите повернуть телескоп. Удерживая клавишу, нажмите клавишу со стрелкой в противоположном направлении. Это позволяет увеличить скорость до максимального значения.

Настройка

Телескоп NextStar оснащен функциями управления множеством дополнительных возможностей телескопа. Для доступа к этим функциям нажмите клавишу MENU, и с помощью прокрутки выберите одну из следующих опций:

Tracking Mode - После завершения позиционирования, двигатели телескопа автоматически начинают работу и обеспечивают слежение за астрономическими объектами. Если вы используете телескоп для наблюдений наземных объектов, вы можете отключить функцию слежения.

Alt-Az Режим слежения по умолчанию. Используется при установке телескопа на ровную поверхность или треногу, без использования экваториального клина. Для использования телескопа для слежения в азимутальном режиме, необходимо обеспечить позиционирование телескопа по двум звездам.

EQ North Используется для слежения за астрономическими объектами в северном полушарии, при полярной настройке телескопа, и использовании экваториального клина.

EQ South Используется для слежения за астрономическими объектами в южном полушарии, при полярной настройке телескопа, и использовании экваториального клина.

Off При наблюдении наземных объектов режим слежения может быть выключен. Оптическая труба телескопа при этом остается неподвижной.

Tracking Rate - В дополнение к возможности наведения телескопа при помощи пульта ручного управления, телескоп NexStar обеспечивает слежение за видимым движением астрономических объектов по небесной сфере. Скорость слежения может выбираться в зависимости от наблюдаемого объекта:

Sidereal (Звездная) - Эта скорость компенсирует вращение Земли благодаря повороту трубу телескопа с той же скоростью, но в обратном направлении. Если выполнена полярная настройка телескопа, для компенсации вращения Земли достаточно поворачивать телескоп по оси прямых восхождений. При работе в азимутальном режиме, труба телескопа поворачивается как по оси прямых восхождений, так и по оси склонений.

Lunar (Лунная) - Используется при наблюдении Луны.

Solar (Солнечная) - Используется при наблюдении Солнца с использованием солнечного фильтра.

View Time-Site (Текущее время/местоположение) - Режим "Текущее время/местоположение" отображает последние сохраненные данные о времени и координатах места наблюдений.

User Defined Objects (Список пользовательских объектов) - Телескоп NexStar может хранить в памяти до 100 различных пользовательских объектов.

Объекты могут быть как наземными объектами для наблюдений в дневное время, так и интересными небесными объектами, открытыми вами и не включенных в базу данных телескопа. Есть несколько способов сохранения объектов в памяти в зависимости от типа объектов:

Save Sky Object: Телескоп NexStar сохранит в памяти координаты (прямое восхождение и склонение) небесного объекта. При условии позиционирования телескопа, во время следующих наблюдений вы сможете автоматически навести телескоп на такой объект. После того, как объект установлен в центр поля зрения искателя, выберите опцию "Save Sky Obj" и нажмите клавишу ENTER. На пульте ручного управления появится надпись, предлагающая ввести номер пользовательского объекта (1-99). Для сохранения объекта в базе данных телескопа, нажмите клавишу ENTER.

Save Database (Db) Object (Сохранение объекта из базы данных): Данная опция позволяет создавать пользовательские экскурсии по астрономическим объектам. Вы можете сохранить данные о текущих координатах точки, на которую направлен телескоп, и сохранить название объекта, выбрав из любого каталога базы данных. Для того, чтобы направить телескоп на такой объект нужно выбрать опцию "GoTo Sky Object".

Save Land Obj (Сохранить наземный объект): Телескоп NexStar может использоваться в качестве зрительной трубы для наблюдений за наземными объектами. Можно сохранить высоту и азимут неподвижных наземных объектов относительно телескопа в момент наблюдений. Из-за того, что положение таких объектов зависит от положения телескопа, объект будет находиться только при условии установки телескопа на одном и том же месте наблюдений. Для сохранения наземного объекта установите объект в центр поля зрения окуляра. С помощью клавиш прокрутки выберите опцию "Save Land Obj" и нажмите клавишу ENTER. Система предложит ввести номер пользовательского объекта (1-9). Для сохранения объекта в базе данных нажмите клавишу ENTER.

Enter R. A. – Dec (Введите координаты прямых восхождений и склонений): Вы можете ввести координаты (прямое восхождение и склонение объект) объекта, и сохранить эти данные в памяти системы. С помощью прокрутки выберите опцию «Enter RA-DEC», введите прямое восхождение, а затем склонение объекта. Нажмите клавишу ENTER.

GoTo Object (Автоматически Перейти к объекту): Для того, чтобы автоматически перейти к объекту, сохраненному в базе данных, выберите с помощью прокрутки опцию "GoTo Sky Obj" (для наземного объекта "Goto Land Obj"), введите номер выбираемого объекта, и нажмите клавишу ENTER. Телескоп NexStar автоматически отобразит координаты объекта и наведется на объект.

Для замены параметров любого пользовательского объекта, просто сохраните новый объект под номером существующего объекта, который хотите заменить; Телескоп NexStar заменит старый объект текущим.

Get RA/DEC (Узнать прямое восхождение и склонение объекта) - Отображение прямого восхождения и склонения точки, в которую направлен телескоп.

Goto R.A/ Dec (Перейти к выбранным координатам прямого восхождения/ склонения) - Данная опция позволяет ввести координаты (прямое восхождение и склонение) объекта и перейти к объекту.

Identify (Определить)

Режим "Определить" используется для поиска объекта с текущими координатами во всех каталогах базы данных и позволяет определить ближайший объект и расстояние до него.

Эта функция может использоваться для двух целей: для определения неизвестного объекта, который находится в поле зрения окуляра, а также для поиска других небесных объектов, находящихся недалеко от наблюдаемого.

Например, если телескоп направлен на яркую звезду в созвездии Лиры, выбор опции "Identify" с использованием каталога звезд, имеющих собственные имена (Named Stars) однозначно позволит обнаружить звезду Вега. Однако, если вы выберете опцию "Identify" и поиск объектов, имеющих собственные имена или объекты каталога Мессье, на пульте ручного управления появится сообщение, что приблизительно на расстоянии 6° от текущего объекта наблюдений находится туманность Кольцо (Ring Nebula - M57). Если вы выберете поиск по каталогу двойных звезд, вы увидите сообщение, что на расстоянии 1° от звезды Вега находится объект Ипсилон Лиры. Для использования функции определения:

- Нажмите клавишу MENU и выберите опцию "Identify".
- С помощью клавиш прокрутки Вверх/Вниз выберите интересующий каталог.
- Нажмите клавишу ENTER.

Примечание: Некоторые базы данных содержат тысячи объектов, и поиск ближайшего объекта может занять одну или две минуты.

Precise GoTo (Точное автонаведение)

Для поиска предельно слабых астрономических объектов и установки их в центр поля зрения в телескопах NextStar предусмотрена функция "точное наведение". Эта функция предназначена для визуальных наблюдений при больших увеличениях или фотографирования таких объектов. При использовании этой функции система автоматически находит ближайшую к объекту яркую звезду, и предлагает установить ее точно в центре поля зрения окуляра. После этого, компьютерная система рассчитывает незначительное отличие от расчетных координат звезды. Затем, система использует полученные данные для более точного наведения на интересующий объект. Для использования функции "точное автонаведение":

1. Нажмите клавишу MENU, и с помощью клавиш Вверх и Вниз выберите функцию "Precise GoTo".
 - Для выбора объекта из всех каталогов, включенных в базу данных, выберите опцию "Database".
 - Выберите опцию "RA/DEC " для ввода небесных координат объекта? И перехода к объекту.
2. После выбора интересующего объекта, пульт ручного управления найдет объект и на экране появится ближайшая к объекту яркая звезда. Нажмите клавишу ENTER для наведения телескопа на звезду.
3. С помощью клавиш со стрелками поместите звезду точно в центр поля зрения окуляра.

Нажмите клавишу ENTER для наведения телескопа на интересующий объект.

Функции настройки телескопа

Setup Time-Site (Настройка времени и места наблюдений) - Позволяет настраивать параметры текущего времени и места наблюдений (например: режим летнего времени или выбор поясной зоны).

Anti-backlash (Антилюфт) - Все механические передачи имеют определенный люфт. Вы можете обнаружить люфт, если измерите время, проходящее с момента нажатия клавиши на пульте до начала движения трубы телескопа (особенно люфт заметен при изменении направления поворота).

Функция «Антилюфт» телескопа NextStar позволяет пользователю ввести определенный параметр, который обеспечивает быстрое прокручивание передачи до устранения люфта. Необходимость компенсации люфта зависит от выбранной скорости наведения. Чем меньше скорость наведения, тем больше времени занимает задержка, вызванная люфтом. В таких случаях следует выбирать большую компенсацию люфта. Вам потребуется поэкспериментировать с вводом различных значений компенсации; значения от 20 до 50 обычно используются для визуальных наблюдений, большие значения потребуются при использовании телескопа для астрономической фотографии. Компенсация люфта применяется при изменении направления поворота монтировки на противоположное. После включения режима слежения, поворот телескопа будет обеспечиваться одним или двумя приводами монтировки, и компенсация люфта обеспечиваться при изменении направления на противоположное. Для выбора значения компенсации, выберите опцию "anti-backlash" и нажмите клавишу ENTER. Введите число (от 0 до 99) для направлений движения по азимуту (azimuth) и высоте (altitude), и нажимайте клавишу ENTER каждый раз для сохранения выбранных значений. Выбранные значения будут сохранены в памяти телескопа и будут использоваться каждый раз при включении до внесения изменений в настройку функции.

Slew Limits (Границы поворота) - Устанавливает границы области неба по высоте, на которые может быть направлен телескоп без появления предупреждения на экране пульта ручного управления. Данная функция нужна для того, чтобы предотвратить наведение телескопа на объекты, находящиеся ниже линии горизонта. Функция "Границы поворота" может настраиваться в зависимости от нужд пользователя. Например, если вы хотите навести телескоп на объект, находящийся близко к зениту, но установленная фотокамера препятствует возможности поворота телескопа вертикально вверх, вы можете установить величину максимальной высоты 80 или 85 градусов.

Filter Limits (Ограничения фильтра) - После завершения позиционирования, телескоп NexStar может автоматически определять какие небесные объекты находятся над горизонтом. Благодаря этому, при прокручивании с помощью пульта управления списка объектов, входящих в базу данных телескопа (или при выборе функции "Экскурсия по звездному небу") отображаются только те объекты, которые находятся выше линии горизонта. Вы можете настраивать отображение объектов путем изменения параметров фильтра в зависимости от места наблюдений и ситуации. Например, если вы проводите наблюдения в горах, где горизонт частично закрыт, вы можете установить минимальную высоту 20°.

**Полезные
советы**

Если вы хотите иметь возможность доступа ко всему списку объектов базы данных, установите параметр максимальной высоты 90° и минимальную высоту -90°. В таком случае в список предлагаемых объектов войдут все объекты вне зависимости от их текущей видимости.

Direction Buttons (Клавиши направления) - Направление видимого движения звезд в поле зрения окуляра зависит от используемых аксессуаров. Это может вызвать некоторое недоумение при гидировании телескопа с использованием внеосевого и простого гидов. Для компенсации этих различий есть возможность настройки функций клавиш направления. Для изменения направления действия клавиш со стрелками на обратное, нажмите клавишу "MENU" и выберите из меню "Utilities" опцию "Direction Buttons". С помощью клавиш Вверх/вниз (Up/Down) выберите клавиши движения по азимуту (влево и вправо) "Azimuth buttons" или по высоте (вверх и вниз) "Altitude buttons", нажмите клавишу ENTER. Повторное нажатие клавиши ENTER вызовет изменение направления действия клавиш на обратное. Клавиши со стрелками влияют только на направление движения объектов в поле зрения окуляра (скорости 1-6), но не влияют на скорость движения (скорости 7-9).

Goto Approach (Наведение в режиме Goto) - позволяет настраивать направление поворота телескопа при автоматическом наведении на объект.

Эта функция позволяет свести к минимуму возникающий люфт. Например, если на телескоп установлено большое количество оптических или фотографических аксессуаров, возможно потребуются настроить режим наведения по вертикали в противоположном направлении. Это приведет к тому, что наведение телескопа будет происходить в направлении, противоположном действию веса аксессуаров. Аналогично этому, при использовании телескопа, имеющего полярную настройку, вам потребуется настроить наведение телескопа по азимуту в направлении, компенсирующем различный уровень нагрузки на электродвигатели и приводные механизмы при наведении на различные участки неба.

Для изменения направления наведения в режиме Goto, выберите из меню "Scope Setup" опцию "Goto Approach", выберите наведение по горизонтали (Azimuth) или вертикали (Altitude), положительное (positive) или отрицательное (negative) направление, и нажмите клавишу ENTER.

Скорость автогидирования (Autoguide Rates) – Функция позволяет устанавливать скорость автогидирования в процентах от звездной скорости. Эта функция используется при калибровке вашего CCD автогида для фотографирования с длительными экспозициями.

Cordwrap - Защитная функция Cord wrap предотвращает возможность оборачивания кабелей питания или аксессуаров телескопа вокруг основания монтировки на угол, больший 360 градусов. Эта функция необходима в случаях, когда кабели подключены к основанию монтировки телескопа. По умолчанию, данная функция отключена при работе в азимутальном режиме, и включена при работе в экваториальном режиме.

Дополнительные функции

Опции меню «MENU» позволяют также получить доступ к дополнительным функциям, такие как «Компенсация люфта» и «Ограничение поворота».

GPS On/Off (GPS Вкл/Выкл) - Позволяет включать/выключать модуль GPS при использовании опционального аксессуара CN16 GPS. В процессе позиционирования телескопа система получает различную информацию (например, текущее время) от устройства GPS. Если вы хотите воспользоваться базой данных объектов пульта ручного управления для поиска координат небесных объектов для какого-то момента в будущем, вам потребуется отключить модуль GPS и вручную ввести в пульт ручного управления время и дату, отличающиеся от текущих.

Light Control (Управление подсветкой) - Данная функция позволяет пользователю отключать красную подсветку клавиш пульта и жидкокристаллического экрана в дневное время для сохранения заряда источников питания и теневой адаптации глаз в ночное время.

Factory Setting (Заводские установки) - Возврат всех настроек пульта ручного управления телескопа к предустановленным заводским настройкам. В таком случае, значения введенной компенсации люфта, дата и время, координаты места наблюдений, значения ограничения поворота и значения фильтра будут сброшены. При этом сохраненные данные, такие как пользовательские объекты, будут сохранены. Перед возвратом настроек системы к заводским, вам будет предложено нажать клавишу "0".

Version (Версия) - Данная опция позволяет узнать текущую версию программного обеспечения пульта ручного управления.

Get Axis Position (Определить координаты) - Отображение значения высоты и азимута для текущего положения телескопа.

Goto Axis Position (Перейти к координатам) - Данная опция позволяет ввести высоту и азимут объекта и перейти к объекту.

Hibernate (Спящий режим) - Спящий режим позволяет полностью отключить питание телескопа NexStar, при этом при повторном включении сохраняются настройки позиционирования. Данная функция позволяет не только сохранить заряд элементов питания, но также идеально подходит при использовании стационарно установленного телескопа или при установке телескопа на постоянном месте наблюдений в течение длительного времени. Для активации спящего режима телескопа:

1. Выберите опцию "Hibernate" из меню "Utility".
2. Поверните телескоп в требуемое положение и нажмите клавишу "ENTER".
3. Выключите питание телескопа. Не поворачивайте телескоп вручную при нахождении телескопа в режиме "Hibernate".

После включения питания телескопа, на экране появится надпись "Wake Up". После нажатия клавиши "ENTER" вы перейдете к информации о текущих значениях времени и координат места наблюдений для подтверждения этих значений. Для вывода телескопа из спящего режима нажмите клавишу ENTER.

Полезные советы

*Для использования множества функций пульта ручного управления без необходимости вывода телескопа из спящего режима, нажмите клавишу "UNDO". Для вывода телескопа из спящего режима после нажатия клавиши UNDO, выберите из меню **Utility** опцию **Hibernate** и нажмите клавишу ENTER. Не используйте клавиши направлений движения для поворота телескопа в спящем режиме.*

Меню Солнце (Sun Menu)

В целях безопасности объект Солнце не показывается в списке объектов базы данных, за исключением случаев, когда Солнце активировано в качестве такого объекта. Для активации Солнца перейдите к меню **Sun Menu** и нажмите клавишу ENTER. После этого, Солнце будет показано в каталоге планет и может быть использовано для позиционирования телескопа при использовании метода позиционирования по объектам солнечной системы. Для удаления Солнца из списка объектов, отображаемых на пульте ручного управления, перейдите к меню **Sun Menu** из меню **Utilities** нажмите клавишу ENTER.

Меню прокрутки

Данное меню позволяет изменять скорость прокрутки текста на пульте ручного управления.

- Нажмите клавишу Вверх (6) для увеличения скорости прокрутки.
- Нажмите клавишу Вверх (9) для уменьшения скорости прокрутки.

Calibrate Goto (Калибровка Goto)

Функция калибровки Goto - это полезный инструмент при установке на телескоп тяжелых аксессуаров для визуальных наблюдений или фотографирования. Функция рассчитывает расстояние и время, необходимые для завершающего поворота монтировки при наведении на объект. Изменения нагрузки на телескоп может вызвать увеличение количества времени, необходимого для завершающего поворота телескопа при наведении. Калибровка Goto учитывает незначительное отсутствие равновесия, и изменяет расстояние, требуемое для заключительного поворота при автонаведении.

Set Mount Position

Меню «Set Mount Position» позволяет восстанавливать позиционирование телескопа в случаях, когда положение монтировки или треноги было вручную изменено. Например, вы можете использовать эту функцию, когда требуется отрегулировать горизонтальное положение треноги или привести треногу в более низкое положение. После того, как положение монтировки было вручную изменено, просто установите яркую звезду в центре поля зрения окуляра и выберите из меню Utilities опцию Set Mount Position.

Если телескоп был смещен относительно своего первоначального положения, точность наведения будет существенно ниже. Но вы можете навести телескоп на две новые опорные звезды для позиционирования, и заменить ими звезды, которые использовались для позиционирования до этого. Это позволяет избежать необходимости повторно проводить всю процедуру позиционирования телескопа.

Wedge Align

Телескоп NexStar имеет два режима работы в экваториальном режиме (для работы в северном и южном полушариях соответственно). Это помогает обеспечивать полярную настройку телескопа при использовании опционального клина. Для получения информации по позиционированию телескопа при использовании экваториально клина, см. раздел "*Основы Астрономии*" данного руководства.

