

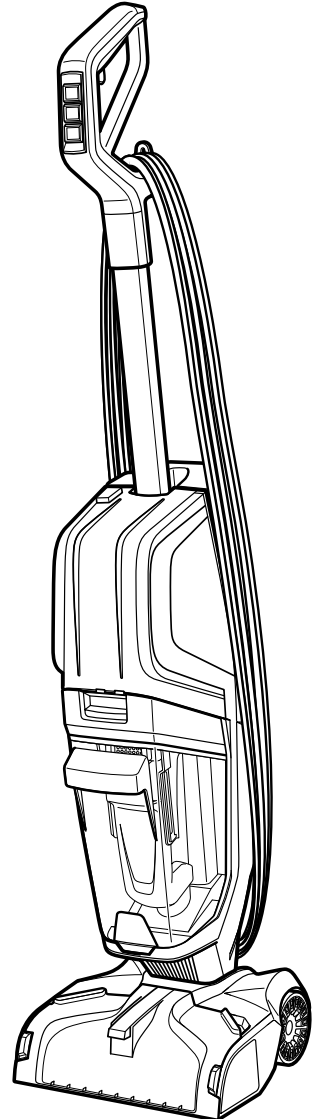
Bissell®

HYDROWAVE™

2571N

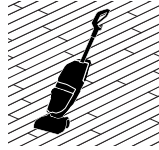


EN USER GUIDE
AR مديختس مل ا ليلد
BG РЪКОВОДСТВО ЗА ПОТРЕБИТЕЛЯ
BS KORISNIČKOM PRIRUČNIKU
CHS 使用手册
CHT 使用指南
CZ UŽIVATELSKÁ PŘÍRUČKA
DE BENUTZERHANDBUCH
DK BRUGERVEJLEDNING
EL ΟΔΗΓΟ ΧΡΗΣΗΣ
ES GUÍA DEL USUARIO
ET JUHENDIS
FI KÄYTTÖOPAS
FR MANUEL DE L'UTILISATEUR
HR KORISNIČKI VODIČ
HU HASZNÁLATI ÚTMUTATÓ
IT GUIDA PER L'UTENTE
KO 사용 설명서
LT NAUDOTOJO VADOVE
LV LIETOTĀJA ROKASGRĀMATĀ
MK УПАТСТВО ЗА УПОТРЕБА
ML PANDUAN PENGGUNA
NL GEBRUIKERSHANDLEIDING
NO BRUKERVEILEDNING
PL INSTRUKCJA OBSŁUGI
PT MANUAL DE UTILIZAÇÃO
RO GHID DE UTILIZARE
RU РУКОВОДСТВО ПОЛЬЗОВАТЕЛЯ
SE ANVÄNDARHANDBOK
SK POUŽIVATEĽSKÁ PŘÍRUČKA
SL UPORABNIŠKEM PRIROČNIKU
SR KORISNIČKOM UPUTSTVU
TA புயனரின் கையேடு
TH คู่มือผู้ใช้
TR KULLANICI KILAVUZU

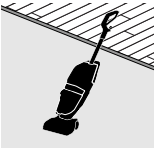




..... 3



..... 7



..... 4



..... 9

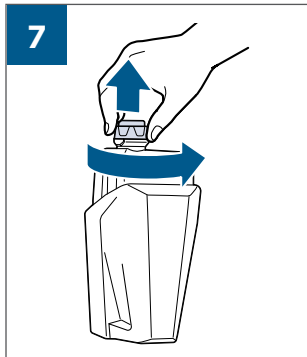
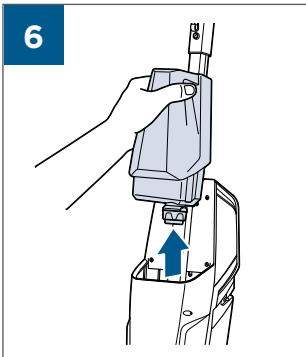
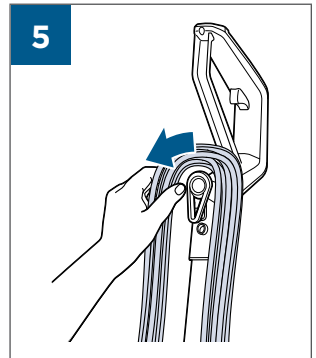
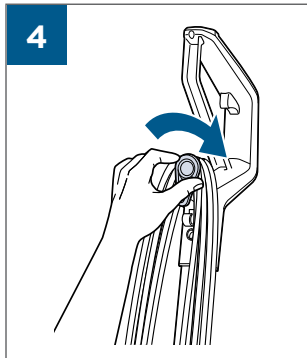
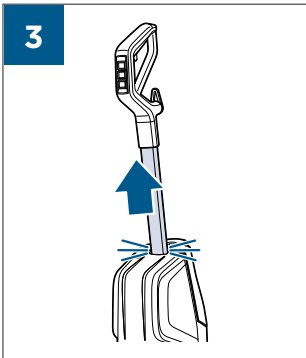
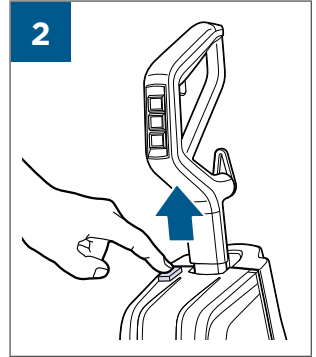
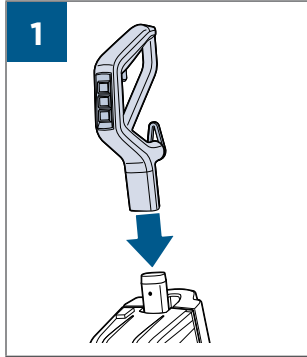
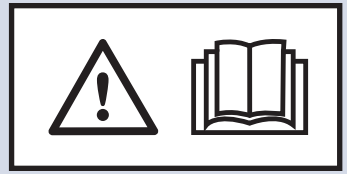


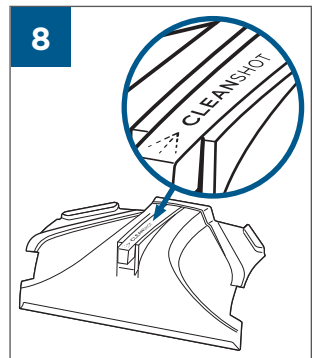
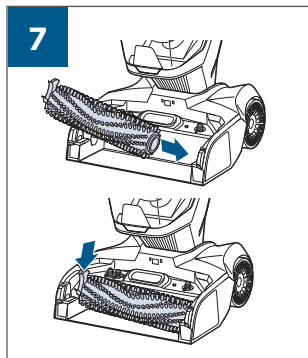
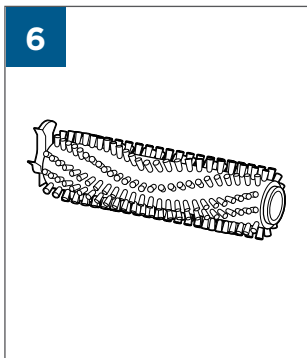
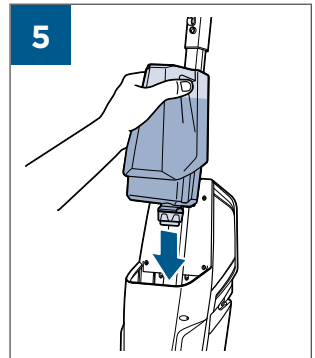
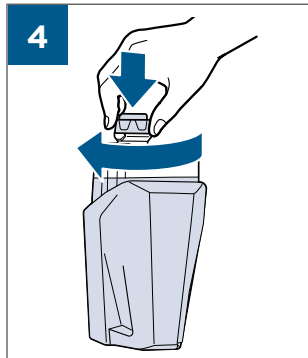
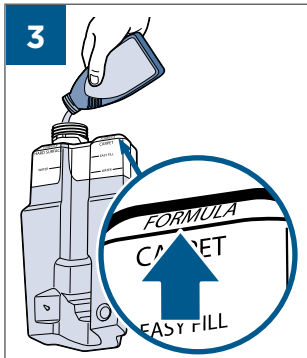
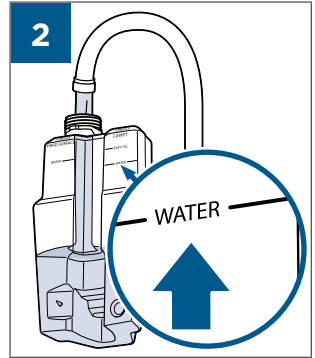
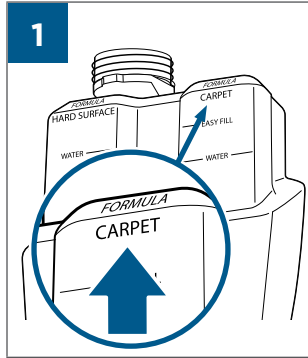
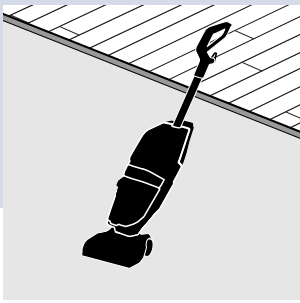
..... 6



..... 11

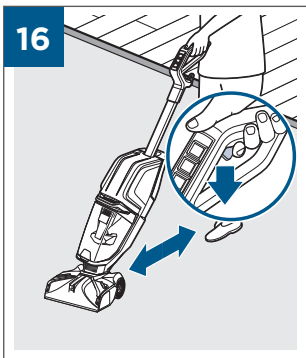
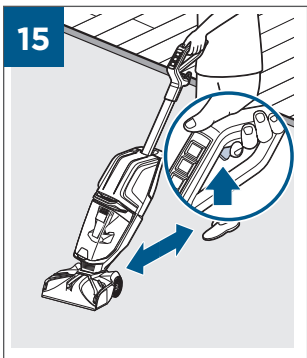
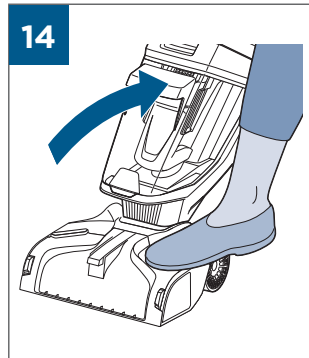
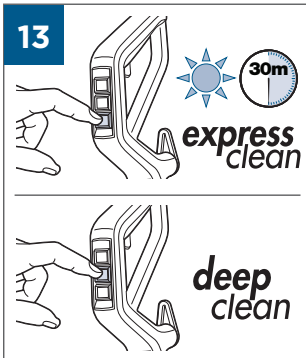
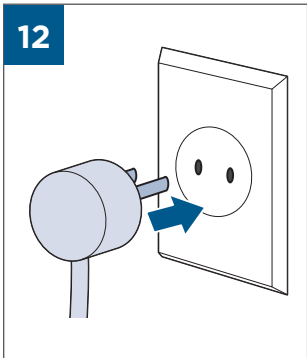
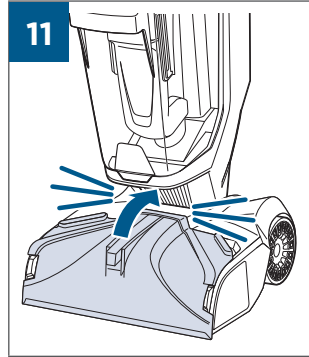
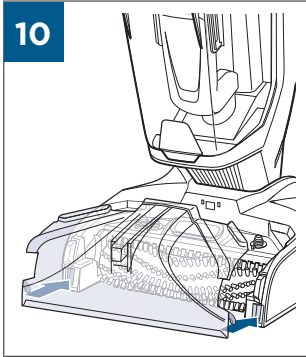
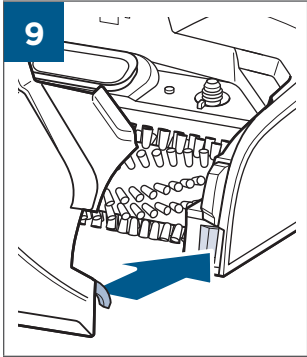


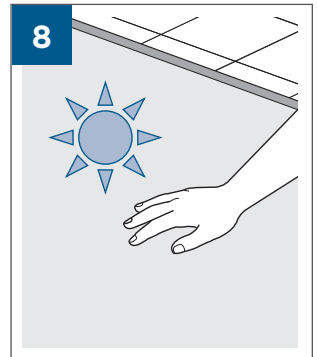
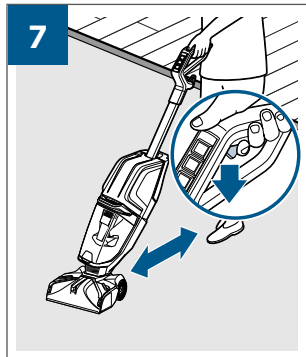
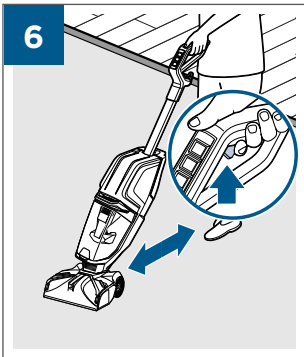
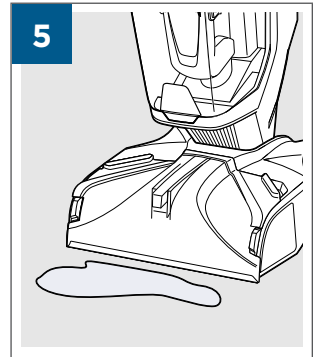
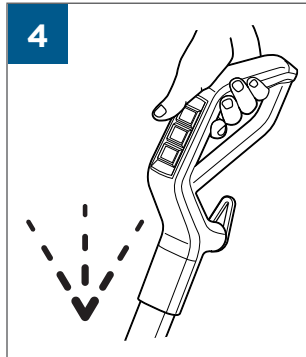
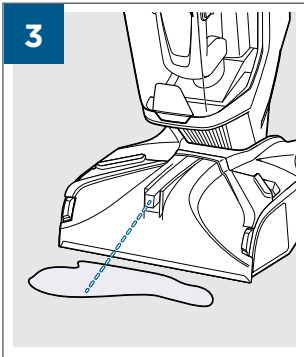
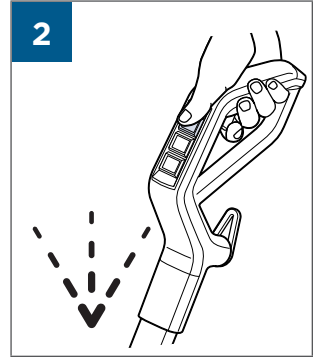
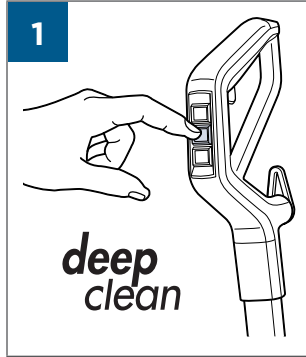
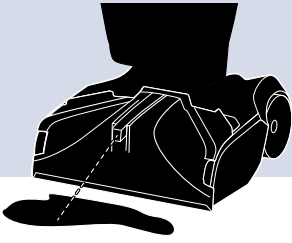


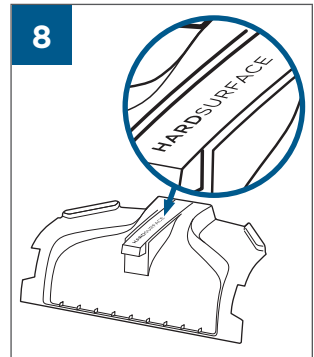
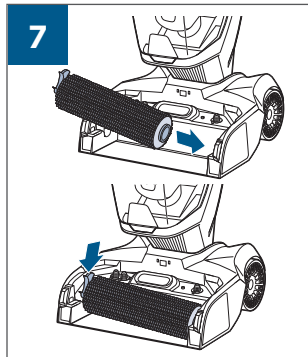
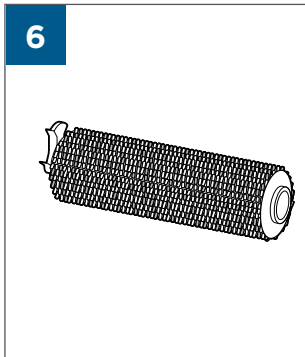
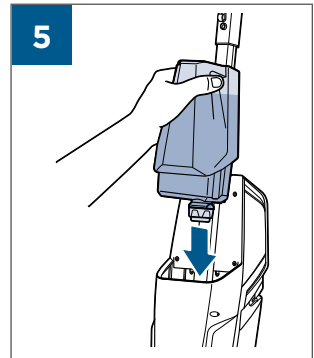
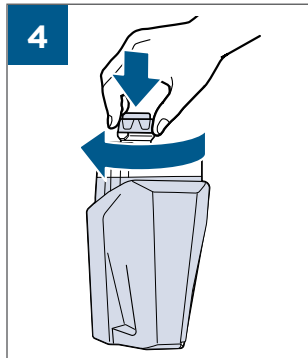
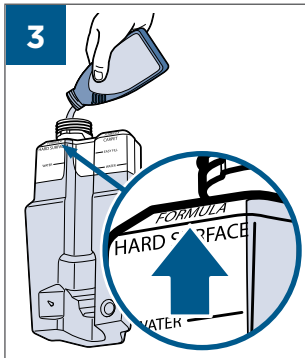
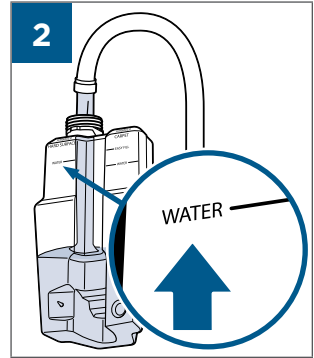
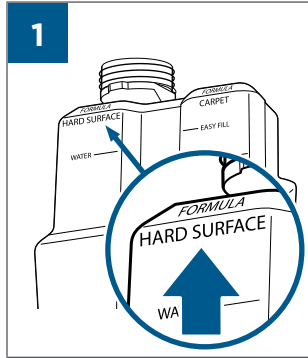
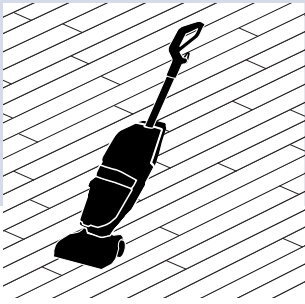


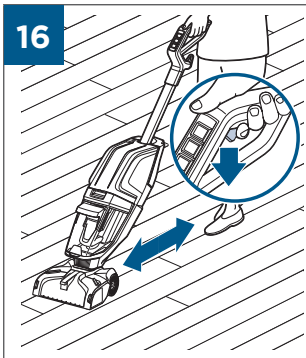
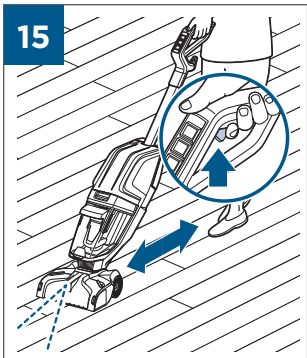
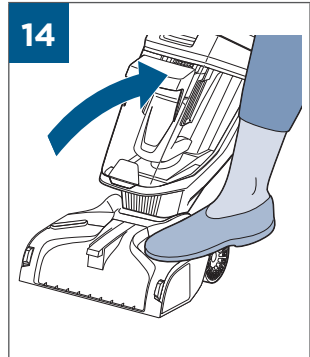
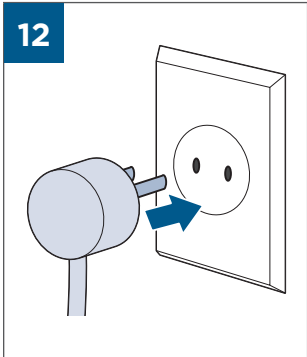
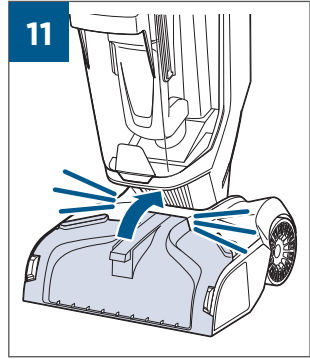
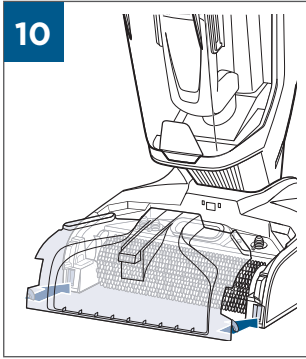
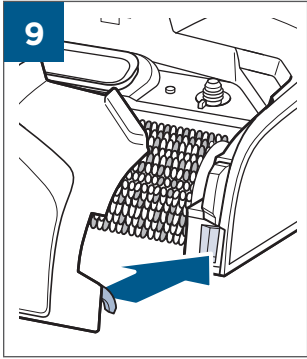
Wash & Remove, Wash & Protect, Wash & Refresh, Oxygen Boost

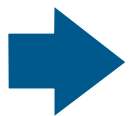
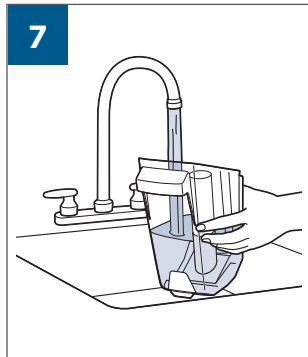
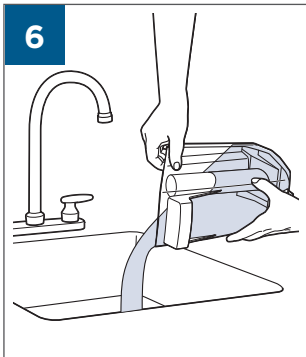
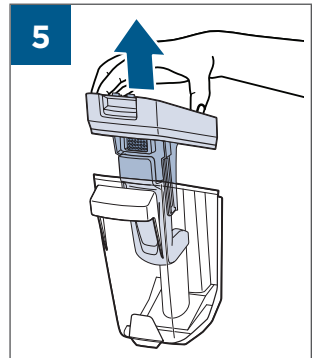
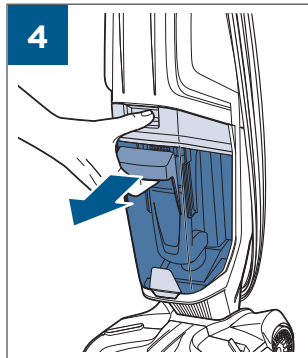
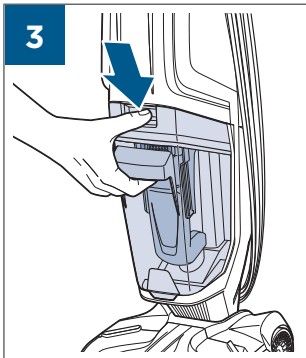
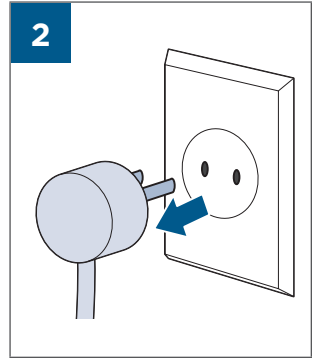
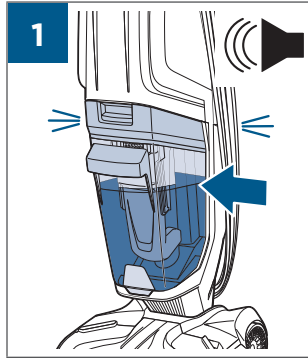
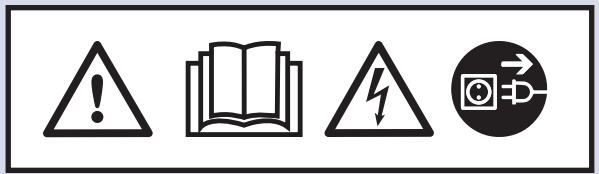
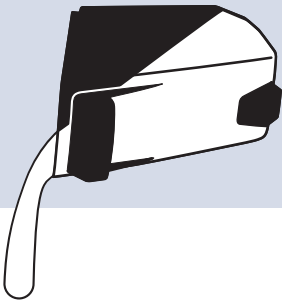


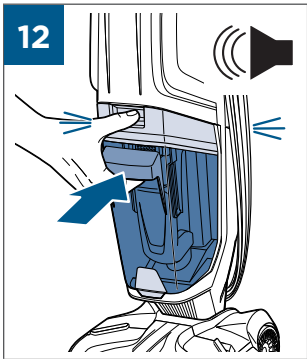
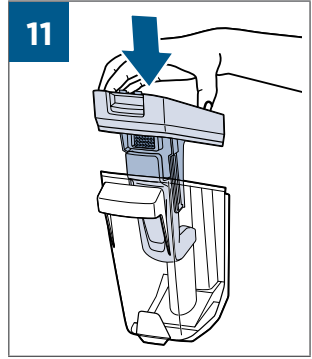
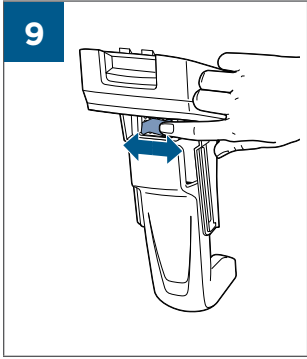
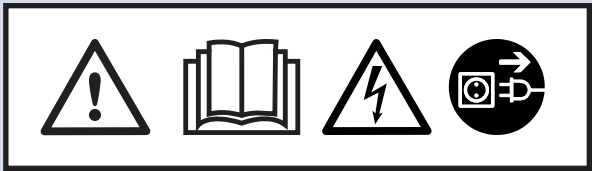


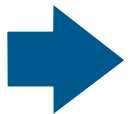
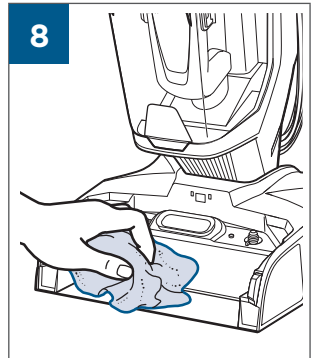
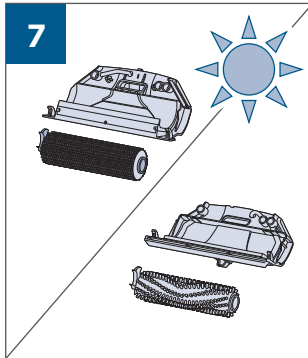
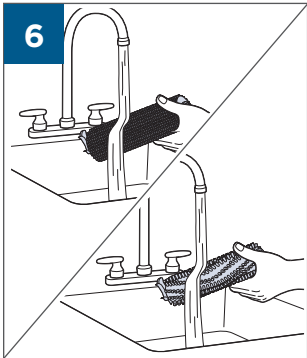
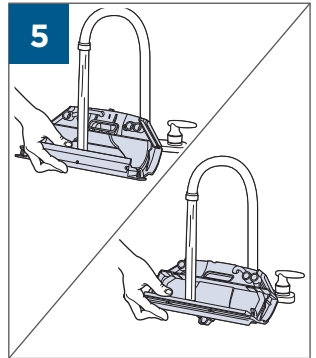
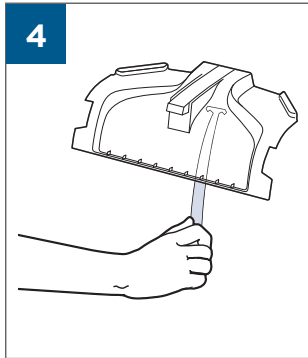
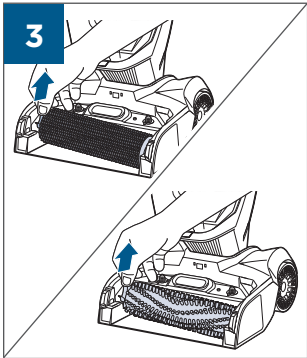
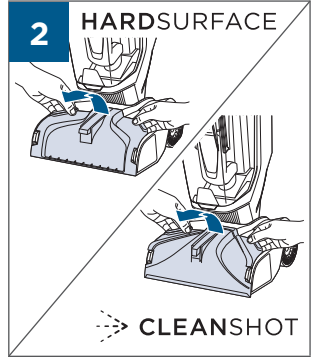
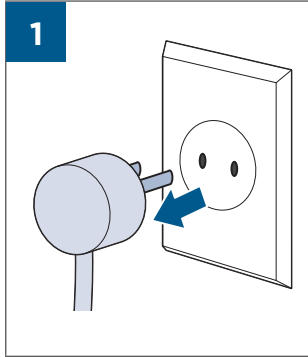
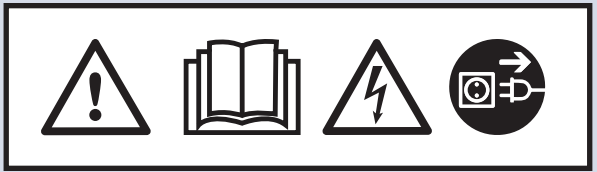


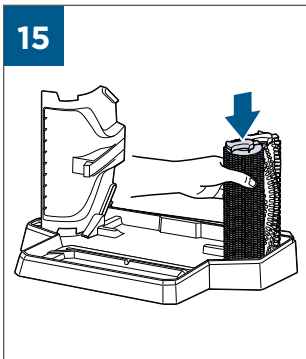
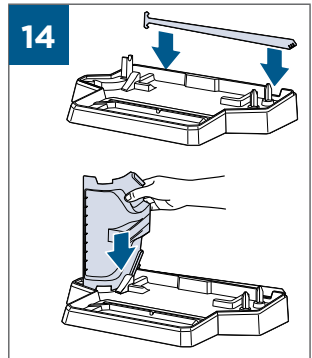
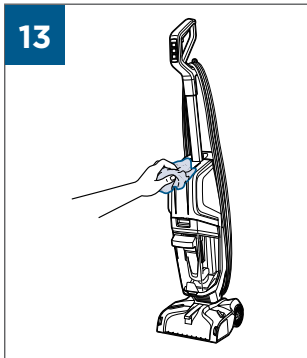
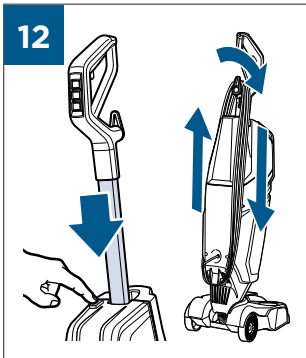
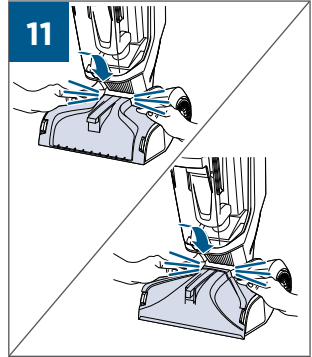
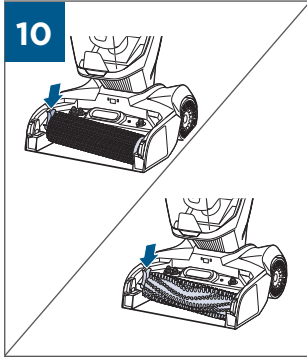
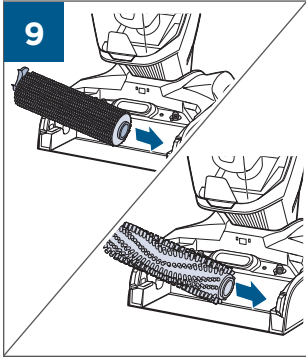










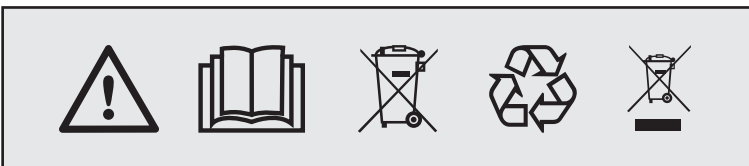


©2020 BISSELL Inc.
All rights reserved. Printed in China.
Part Number 162-2452 10/19
Visit our website at: global.BISSELL.com






Bissell®

EN	SAFETY INSTRUCTIONS / GUARANTEE.....	6
AR	كامل متسجل ان امض / مةمهل اةمال سل ا تاميل عت.....	8
BG	ИНСТРУКЦИИ ЗА БЕЗОПАСНОСТ / ГАРАНЦИЯ ЗА ПОТРЕБИТЕЛЯ.....	11
BS	SIGURNOSNA UPUTSTVA / POTROŠAČKA GARANCIJA	14
CHS	安全須知 / 质保.....	16
CHT	安全說明 / 保證.....	18
CZ	BEZPEČNOSTNÍ POKYNY / ZÁRUKA.....	20
DE	SICHERHEITSANWEISUNGEN / GARANTIE.....	22
DK	SIKKERHEDSVEJLEDNING / GARANTI.....	25
EL	ΟΔΗΓΙΕΣ ΑΣΦΑΛΕΙΑΣ / ΕΓΓΥΗΣΗ ΚΑΤΑΝΑΛΩΤΗ.....	27
ES	INSTRUCCIONES DE SEGURIDAD / GARANTÍA.....	30
ET	OHUTUSJUHISED / TARBIJAGARANTII.....	33
FI	TURVALLISUUSOHJEITA / TAKUU	35
FR	INSTRUCTIONS DE SÉCURITÉ / GARANTIE.....	37
HR	SIGURNOSNE UPUTE / JAMSTVO.....	40
HU	BIZTONSÁGI ELŐÍRÁSOK / GARANCIA.....	42
IT	ISTRUZIONI PER LA SICUREZZA / GARANZIA.....	46
KO	안전 지침 / 보증.....	49
LT	SAUGOS INSTRUKCIJOS / GARANTIJA VARTOTOJUI.....	52
LV	DROŠĪBAS NORĀDES / PATĒRĒTĀJU GARANTIJA	54
MK	УПАТСТВА ЗА БЕЗБЕДНОСТ / ГАРАНТЕН ЛИСТ	56
ML	ARAHAN / JAMINAN KESELAMATAN.....	59
NL	VEILIGHEIDSinSTRUCTIES / GARANTIE	62
NO	SIKKERHETSINSTRUKSER / GARANTI	65
PL	INSTRUKCJE BEZPIECZEŃSTWA / GWARANCJA.....	67
PT	INSTRUÇÕES DE SEGURANÇA / GARANTIA	70
RO	INSTRUCȚIUNI DE SIGURANȚĂ / GARANȚIA CONSUMATORULUI.....	73
RU	ИНСТРУКЦИИ ПО ТЕХНИКЕ БЕЗОПАСНОСТИ / ГАРАНТИЯ.....	76
SE	SÄKERHETSANVISNINGAR / GARANTI.....	79
SK	BEZPEČNOSTNÉ POKYNY / ZÁRUKA.....	81
SL	VARNOSTNE INFORMACIJE / GARANCIJA ZA POTROŠNIKE.....	83
SR	BEZBEDNOSNA UPUTSTVA / POTROŠAČKA GARANCIJA	85
TA	பாதுகாப்பு வழிமாறுகைள் / உத்தரவாதம்	88
TH	คำแนะนำเกี่ยวกับความปลอดภัย / การรับประกัน	91
TR	GÜVENLİK TALIMATLARI / TÜKETİCİ GARANTİSİ.....	94



SYMBOL	EXPLANATION
	EN Caution. AR ريحظ. BS Oprez. BG Внимание. CHS 当心. CHT 警告. CZ Upozornění. DE Vorsicht. DK Forsigtig. EL Προσοχή. ES Precaución. ET Ettevaatus! FI Huomio. FR Danger. HR Oprez. HU Figyelem! IT Attenzione. KO 주의하십시오. LT Persėjimas. LV Uzmanību. ML Awas. MN Үндэвхи. NO Oppglett. NO Forsiktig! PL Uwaga. PT Cuidado. RO Atenționare. RU Внимание! SE Var försiktig. SK Upozornenie. SL Pozor! SR Oprez. TA எச்சரிக்கை. TH ระวัง TR Dikkat.
	EN Read operator's manual. AR اقرأ دليل عالج. BS Pročitajte priručnik operatera. BG Прочетете ръководството за оператора. CHS 参阅使用手册. CHT 請參閱說明書. CZ Pkný výše nalezíte v příručce. DE Siehe Bedienungsanleitung. DK Se brugsinstruktionen. EL Διαβάστε το εγχειρίδιο του χειριστή. ES Consulta el manual de instrucciones. ET Lugege kasutusjuhendit. FI Tutustu käyttöohjeisiin. FR Reportez-vous au manuel d'instruction. HR Pogledajte priručnik s uputama. HU Kövesse a használati útmutatót. IT Fai riferimento al manuale di istruzioni. KO 사용 설명서를 참조하십시오. LT Skaityti operatoriaus vadovą. LV Lasiet lietojāja rokasgrāmatā. ML Rujuk manual arahan. MN Прочитайте утгатството за корисници. NO Raadpleeg de gebruiksaanwijzing. NO Se brukerhåndboken. PL Zapoznaj się z instrukcją obsługi. PT Consultar o manual de instruções. RO Citiți manualul utilizatorului. RU См. руководство по эксплуатации. SE Se instruktionsboken. SK Prečítajte si návod na použitie. SR Prečitate uporabniški priručnik. SR Pročitati uputstvo za upotrebu. TA அறிவாற்றல் கையேட்டைப் படியுங்கள். TH ดูคู่มือการใช้งาน TR Kullanım kılavuzuna okuyun.
	EN Risk of fire. AR خطر حريق. BS Opasnost od vatre. BG Опасност от пожар. CHS 火灾风险. CHT 火灾風險. DE Brandgefahr. DK Risiko for brand. EL Κίνδυνος πυρκαγιάς. ES Riesgo de incendio. ET Tuleohutus. FI Tulipalon vaara. FR Risque d'incendie. HR Opasnost od požara. HU Tűveszély. IT Pericolo di incendio. KO 화재의 위험이 있습니다. LT Gaisro pavojus. LV Aizdegšanās risks. ML Berisiko kebakaran. MN Үзүүржүүлэх аюул. NO Risiko for brann. NO Risiko for brann. PL Ryzyko pożaru. PT Risco de incêndio. RO Pericol de incendiu. RU риск возгорания. SE Risk för brand. SK Riziko požaru. SL Nevarnost požara. SR Opasnost od požara. TA தீ ஆபத்தா. TH ภัยความเสียหายจากไฟไหม้. TR Yangın tehlikesi.
	EN For indoor use only. AR استخدم في الداخل فقط. BS Samo za upotrebu u zatvorenom prostoru. BG За употреба само на закрито. CHS 仅供室内使用. CHT 僅供室內使用. CZ Pouze pro použití v interiéru. DE Verwenden Sie das Gerät nur in Innenräumen. DK Kun beregnet til indendørs brug. EL Μόνο για χρήση σε εσωτερικό χώρο. ES Solo para uso en interiores. ET Kasutamiseks ainult siseruumides. FI Vain sisäkäyttöön. FR Pour une utilisation en intérieur uniquement. HR Samo za unutarnju upotrebu. HU Csak beltéri használatra. IT Solo per uso all'interno. KO 실내에서만 사용하십시오. LT Skirta naudoti tik patalpose. LV Lietošana tikai telpās. ML Ungkuan kekuan dalam rumah sahaja. MN Само за употреба во затворен простор. NO Kun for innendørs bruk. NO Kun for innendørs bruk. PL Wyłączona do użytku wewnątrz domu. PT Apenas para utilização no interior. RO Numai pentru uz intern. RU Для использования только внутри помещений. SE Endast för inomhusbruk. SK Len na interiérové používanie. SR Samo za uporabu u zaprtih prostorih. SR Samo za upotrebu u zatvorenom prostoru. TA உள்ளிடங்களில் பயன்படுத்துவதற்கு மட்டும். TH สำหรับใช้งานในร่มเท่านั้น TR Sadece iç mekanlarda kullanılmıdır.
	EN Protection against moving parts. AR حماية ضد الأجزاء المتحركة. BS Zaštita od pokretnih dijelova. BG Защита срещу движещи се части. CHS 活动部件防护. CHT 針對運動部件的防護. CZ Ochrana před pohyblivými součástmi. DE Schutz vor beweglichen Teilen. DK Beskyttelse mod bevægelige dele. EL Προστασία από κινούμενα μέρη. ES Protección contra piezas móviles. ET Kaitske liikuvalte osade eest. FI Suojaus liikkuvien osien varalta. FR Protection contre les pièces mobiles. HR Zaštita od pokretnih dijelova. HU Védelem mozgó alkatrészekkel szemben. IT Protezione dalle parti in movimento. KO 가동부로부터 보호. LT Apsauga nuo judančių dalių. LV Aizsardzība no kustīgajām daļām. ML Perlindungan daripada bahagian yang bergerak. MN Зашита од делови во движење. NO Beskyrning tegen bevægelige onderdelen. NO Beskyttelse mot bevegelige deler. NO Ochrana przed ruchomymi elementami. PT Protecção contra peças móveis. RO Protecție împotriva pieselor în mișcare. RU Защита от травмирования вращающимися деталями. SE Skydd mot rörliga delar. SK Ochrana pred pohyblivými časťami. SK Ochrana pred premikajočimi se deli. SR Zaštita od pokretnih delova. TA நகரும் பாகங்களாகக் கதிரான பாகங்காப் பாதுகாப்பு. TH การป้องกันจากส่วนที่เคลื่อนไหว. TR Hareketli parçaları karşı koruma.
	EN Risk of automatic start-up. AR خطر التشغيل التلقائي. BS Opasnost od automatskog uključivanja. BG Опасност от автоматично стартиране. CHS 自动启动风险. CHT 自動啟動風險. CZ Riziko automatického spuštění. DE Risiko eines automatischen Anlaufs. DK Risiko for automatisk start. EL Κίνδυνος αυτόματης εκκίνησης. ES Riesgo de puesta en marcha automática. ET Automaatske käivitumise oht. FI Automaattisen käynnistyksen vaara. FR Risque de démarrage automatique. HR Opasnost od automatskog pokretanja. HU Automatikuss elindulás veszélye. IT Rischio di avvio automatico. KO 자동 시동 위험. LT Automatinio paleidimo pavojus. LV Automātiskas ieslēgšanās risks. ML Berisiko dihidupkan secara otomatis. MN Ризик од автоматски активирање. NO Risiko for automatisk opstarten. NO Fare for automatisk opstart. PL Ryzyko samoczynnego uruchomienia. PT Risco de arranque automático. RO Pericol de pornire automată. RU Риск автоматического запуска. SE Risk för automatisk start. SK Riziko automatického spúšťania. SK Nevarnost samodejnega zagona. SR Opasnost od automatskog pokretanja. TA தானியங்கு ஸ்டார்ட்-அப் இடர். TH การทำงานโดยอัตโนมัติ. TR Otomatik başlama riski.
	EN Always turn unit off prior to charging. AR إيقاف الوحدة قبل الشحن. BS Uvijek isključite uređaj prije punjenja. BG Винаги изключвайте уреда преди зареждане. CHS 充电之前请先将装置关闭. CHT 充電前，請務必先關閉裝置電源. CZ Před nabíjením jednotku vždy vypněte. DE Den Steuhsauger vor dem Austausch abschalten. DK Sluk altid enheden inden opladning. EL Σβήνετε πάντα τη μονάδα πριν την φόρτιση. ES Apaga siempre la unidad antes de cargarla. ET Enne badmist lülitage esmalt välja. FI Sammuta laite aina ennen lataamista. FR Éteignez toujours l'appareil avant de le charger. HR Uvijek isključite uređaj prije punjenja. HU A töltés megkezdése minden esetben kapcsolja ki az egységet. IT Spegnere sempre l'unità prima di ricaricarla. KO 충전하기 전에 항상 청소를 하십시오. LT Prieš įkraudami visada išjunkite prietaisą. LV Vienmēr izslēdziet iekārtu pirms uzlādēšanas. ML Sentiasa matikan unit sebelum mengcas. MN Сөхөжүүлэх үед эхлээд хэргийг зогсоо. NO Sekoahj skilslutte for urødet pør polnning. NO Schakel het apparaat altijd uit alvorens op te laden. NO Slå alltid av enheten før lading. PL Zawsze wyłączaj urządzenie przed ładowaniem. PT Desligar sempre a unidade antes de a colocar a carregar. RO Opriți întotdeauna unitatea înainte de încărcare. RU Обязательно выключите прибор перед зарядкой. SE Stäng alltid av enheten före laddning. SK Pred nabíjaním jednotku vypnite. SK Enot pred polnjenjem vedno izklopite. SR Uređaj obavezno isključite pre punjenja. TA அப்பகுதியை மட்டும் சார்ஜ் செய்வதற்கு முன்பு, அதனை மட்டும் ஆஃப் செய்துவைப்பது. TH ปิดเครื่องก่อนชาร์จทุกครั้ง. TR Şarj etmeden önce, cihazı kapatın.
	EN Detachable power supply unit. AR وحدة إمداد قابلة للإزالة. BS Odvojiva jedinica za napajanje strujom. BG Подвижен захранващ блок. CHS 可拆卸电源部件. CHT 可拆式電源裝置. CZ Odnímatelná napájecí jednotka. DE Abnehmbares Netzteil. DK Aftagelig strømforsyningseenhed. EL Αποσπώσιμο τροφοδοτικό. ES Unidad de fuente de alimentación desmontable. ET Eemaldatav toiteplokk. FI Irrotettava virtajälähde. UN Unité d'alimentation amovible. HR Odvojiva jedinica za napajanje. HU Kivethető áramellátó egység. IT Unità di alimentazione rimovibile. KO 탈착식 전원 공급 장치입니다. LT Atjungiamas maitinimo šaltinis. LV Atvienojams barošanas bloks. ML Unit bekalan kuasa boleh ditanggalkan. MN Разделий уред за напојување. NO Aftakbar strømforsyningseenhet. NO Utdragbar strømforsyningseenhet. NO Unité de fonte de alimentation removable. RO Unitate detaşabilă de alimentare. RU Отсоединяемый блок питания. SE Lossätbar strömforsyningseenhet. SK Odpojitelná jednotka elektrického napájania. SK Snemljivo napajalna enota. SR Odvojivi uređaj za napajanje. TA தனித்தனியாகப் பயன்படுத்தப்படும் மின் உற்பத்தி அலகாக. TH ปลั๊กไฟที่สามารถถอดออกได้ TR (Kablabilir güç kaynağı ünitesi).
	EN Allow parts to dry. AR اجازة الجزأ لتجف. BS Pustite da se dijelovi osuše. BG Оставете частите да изсъхнат. CHS 零件应保持干燥. CHT 讓零件乾燥. CZ Nechte části oschnout. DE Warten Sie, bis die einzelnen Teile getrocknet sind. DK Lad delene tørre. EL Αφήστε τα εξαρτήματα να στεγνώσουν. ES Deja que se sequen las piezas. ET Laske osadel kuivuda. FI Anna osien kuivua. FR Laissez les pièces sécher. HR Ostavite da se dijelovi osuše. HU Várja meg, amíg a részek megszáradnak. IT Lasciare asciugare i componenti. KO 부품에 물기가 없도록 건조하십시오. LT Leiskite dalms išdžioti. LV ļaujiet daļām nožūt. ML Biarkan bahagian kering. MN Оставте гай делови да се усушат. NO Laad de onderdelen drogen. NO Tork delene. NO Umoživši wyschnięcie części. PT Deixe as peças secar. RO Lăsați componentele să se usuce. RU Дайте деталям высохнуть. SE Låt delarna torka. SK Nechajte diely vyschnúť. SK Počkajte, da se deli posušijo. SR Sačekajte da se delovi osuše. TA பாகங்களை உலர அனுமதிக்கவும். TH ปล่อยให้ชิ้นส่วนให้แห้ง. TR Parçaların kurumasına müsade edin.
	EN Use warm water, temperature up to 60°C. AR استخدم ماء دافئ، حتى 60 درجة مئوية. BS Koristite toplu vodu temperature do 60°C. BG Използвайте топла вода с температура до 60°C. CHS 使用不超过 60°C 的温水. CHT 請使用溫度不超過 60°C 的溫水. CZ Používejte teplou vodu o teplotě max. 60 °C. DE Warmes Wasser verwenden. Temperatur bis zu 60 °C. DK Brug varmt vand, der er op til 60 °C varmt. EL Χρησιμοποιήστε ζεστό νερό, θερμοκρασία έως 60°C. ES Utiliza agua caliente a una temperatura superior a 60 °C. ET Kasutage sooja veet temperatuuriga kuni 60 °C. FI Käytä lämmintä vettä, lämpötila enintään 60 °C. FR Utilisez de l'eau chaude (la température ne doit pas excéder 60 °C). HR Legiteplju vodu, temperature do 60°C. HU Legyfeljebb 60 °C-os hőmérsékletű meleg vizet használjon. IT Usare acqua calda, con temperatura fino a 60 °C. KO 최대 60°C 의 온수를 사용하십시오. LT Naudokite šiltą vandenį, iki 60 °C temperatūros. LV Izmantojiet siltu ūdeni, temperatūra līdz 60 °C. ML Gunakan air suam, suhu sehingga 60°C. MN Користете топла вода на температура до 60°C. ML Gebruik warm water, temperatuur tot 60 °C. NO Bruk varmt vann, temperatur opp til 60 °C. PL Używać ciepłej wody o temperaturze do 60°C. PT Utilizar água quente, temperatura máxima de 60 °C. RO Utilizați apă caldă, cu temperatură până la 60°C. RU Использовать теплую воду температурой до 60 °C. SE Använd varmtvatten, temperaturer upp till 60 °C. SK Používať teplú vodu s teplotou do 60 °C. SK Používať teplejšiu vodu, katere temperatura ne presega 60 °C. SR Koristite toplu vodu, temperature do 60°C. TA 60 °C வரையான வெப்பநிலையுள்ள வெதுவெதுப்பான தண்ணீரைப் பயன்படுத்துங்கள். TH ใช้น้ำอุ่น อุณหภูมิไม่เกิน 60°C. TR 60°C derecede kadar sıcak su kullanın.

SYMBOL	EXPLANATION
	<p>EN Check the manufacturer's tag before cleaning textile. „W“ on the tag as shown means you can use your cleaner. AR لم يقبل عناية نصيلة مع هذه النسيج. BS Proverite etiketu proizvođača prije čišćenja tekstila. „W“, na etiketi kako je pokazano, znači da možete koristiti vaš čistač. BG Преди да почиствате текстил, вижте етикета на произвођача. Показаният на етикетата символ „W“ означава, че можете да използвате своя почистващ уред. CZ Čištění textilů dle předpisů výrobce. DE Überprüfen Sie das Herstelleretikett vor der Reinigung der Textilien. „W“ auf dem Etikett bedeutet, dass ein Reinigungsmittel verwendet werden kann. DK Kontroller producentens mærke, inden du rengør tekstiler. „W“ på mærket (som vist) betyder, at du kan bruge rengøreren. EL Ελέγξτε την ετικέτα του κατασκευαστή πριν καθαρίσετε υφάσματα. Το „W“ στην ετικέτα, όπως φαίνεται, σημαίνει ότι μπορείτε να χρησιμοποιήσετε τον καθαριστή σας. ES Consulta la etiqueta del fabricante antes de limpiar textiles. Si aparece „W“ en la etiqueta, como se muestra en la imagen, puedes usar la limpiadora. ET Kontrollire enne tekstili puhastamist ettevõtte süli. Sideline märgitud „W“ tähendab, et võite seda puhastajat kasutada. FI Tarkista valmistajan pesumerkinnöiden ennen tekstilien puhastamista. Kuvan mukainen „W“-merkki tarkoittaa, että voit käyttää puhdistinta. FR Vérifiez l'étiquette apposée par le fabricant avant tout nettoyage de textile. Le symbole « W » signifie que vous pouvez utiliser votre nettoyeur. HR Prije čišćenja tekstila provjerite etiketu proizvođača. „W“ na etiketi (kao što je prikazano) označava da možete koristiti sredstvo za čišćenje. HU Szöveket tisztítsa előtt ellenőrizze a gyártó címkéjét. A címkén feltüntetett „W” jelölés azt jelenti, hogy használhatja a tisztítógépet. IT Controlla l'etichetta del produttore prima di pulire i tessuti. „W” sull'etichetta, come mostrato, significa che puoi usare il detergente. KO 섬유를 청소하기 전에 제품 사용법을 꼭 확인하십시오. 태그에 „W”로 표시되어 있으면 청소기를 사용할 수 있습니다. LT Prieš valydami tekstilę žr. gamintojo etiketę. Raidė „W” ant etiketės reiškia, kad galite naudoti dulkių siurbliu. LV Pārbaudiet ražotāja etiķeti pirms auduma tīrīšanas. „W” uz etiķetes, kā parādīts, nozīmē, ka jūs varat izmantot savu tīrītāju. ML Periksa tag pengeluar sebelum mencuci tekstil. PL pada tag menujnikujn behawa anda boleh menggunakan pencuci. MR Proverite je etiketata od proizvođačeta pred da čistite nekočivo tkanično. Označaka „W” na etiketata znači reka može da go koristite aparat za čišćenje. NL Controleer het etiket van de fabrikant voordat u tekstiel schoonmaakt. DE W op het etiket zakt afgebeeld betekent dat u uw reiniger kunt gebruiken. NO Sjekk produsentetiketten før du rengjør tepper. Bokstaven «W» på etiketten betyr at du kan bruke rengjøringsenheten. PL Przed czyszczeniem tkanin sprawdź etykietę producenta. Znak „W” na pokazanej etykiecie oznacza, że można używać tego środka czyszczącego. PT Verifique a etiqueta do fabricante antes de limpar têxteis. „W” conforme mostrado na etiqueta significa que pode utilizar o seu detergente. RO Verificați eticheta producătorului înainte de a curăța produsele textile. „W” de pe etichetă, așa cum se arată, înseamnă că puteți folosi curățătorul. RU Прежде чем чистить текстильные материалы, ознакомьтесь с маркировкой, нанесенной на них производителем. Если на бирке указан символ «W», то применение данного прибора допустимо. SE Kontrollera tillverkarens tvättningsanvisningar före rengöring av textilier. „W” på etiketten, som visas, betyder att du kan använda rengöringsmedel. SK Pred čistením textíli skontrolujte štítk výrobcu. „W” na štítku, tak ako je znázornené, znamená, že môžete použiť svoj čistič. SL Pred čiščenjem tekstila preverite oznako proizvajalca. Če je na oznaki navedeno »W«, čistilec lahko uporabljate. SR Pre čišćenja tekstila, proverite oznaku proizvođača. Slovo „W” na prikazanoj oznaci znači da možete da koristite čistila. TA தரள விபிப்பாக கம்பளக்களத்தைச் சூத்தும் சமீபயும் மரன், உற்பத்தியாளரின் சீட்டைச் சரிபாராக்கவும். சீட்டில் காட்டப்படும் „W”, நீங்கள் உங்கள் கிளீனிங் மயன்ட் பயன்படுத்த மாட்டீர்கள் என்பதைத் தடுத்தும். TH ตรวจสอบฉลากบนป้ายของผลิตภัณฑ์ก่อนทำความสะอาด. TR Kullanmadan önce etiket üzerindeki temizleme talimatlarını okuyun. Etiketeki „W” isareti temizleyicizi kullanabileceğinizi anlamına gelir.</p>
	<p>EN Do not freeze. AR لا تجمد. BS Nemojte zamrzavati. BG Да не се замръзва. CZ Od mrazu ochrňte. DE Nicht einfrieren. DK Må ikke fryse. EL Μην καταψύχετε. ET Mitte külmutada. FI Älä jäädytä. FR Ne pas congeler. HR Čuvati od smrzavanja. IT Non congelare. KO 얼리지 마십시오. LT Neūžaldyti. LV Nesaldināt. ML Jangan bekuhan. MK Да не се замръзва. NL Niet bevriezen. NO Ikke Frys. PL Nie zamrażać. PT Não congelar. RO Nu congelați. RU Не допускать заморозки. SE Frys inte. SK Neuchovávať v mrazničke. SL Ne zamrzujte. SR Ne smrzavati. TA உறவ வகை வகை. TH ห้ามแช่แข็ง. TR Dondürmeyin.</p>
	<p>EN Do not overwet carpet. Use only on carpet moistened by the cleaning process. AR لا تفرغ الماء على السجادة. BS Nemojte previše namočiti tepih. Koristiti isključivo na tepihu navlaženom u procesu čišćenja. BG Не прекомерно мокнете килима прекомерно. Използвайте само върху килим, навлажнен от процеса на почистване. CZ Ne smíte nechat vlhkost. DE Nicht überfeuchten. DK Ikke overvædet. EL Χρησιμοποιείτε μόνο σε χαλί που έχει υγρανθεί από τη διαδικασία καθαρισμού. ES No humedezca en exceso las moquetas. Use el producto solo en moquetas que han quedado húmedas tras limpiarlas. ET Ärge niisutage vaipa liigselt. Kasutada ainult puhastamise käigus niisutatud vaipal. FI Älä päästetä liian kosteaa kiviä. Käytä vain matolla, joka on kostutettu puhastusaineminolla. FR Ne mouillez pas trop le tapis. Utilisez l'appareil exclusivement sur de la moquette humidifiée par le processus de nettoyage. HR Nemojte previše vlažiti tepih. Uredaj upotrebljavajte samo na tepisima navlaženim tijekom postupka čišćenja. HU Ne nedvesítse túl a szőnyeget. Kizárólag a tisztítási folyamat során benedvesített szőnyeget használja. IT Non bagnare eccessivamente il tappeto. Utilizzalo solo su moquette inumidite dal processo di pulizia. KO 카펫을 너무 많이 적시지 마십시오. 제품을 청소할 때 카펫만 물에 적시도록 하십시오. LT Pernelyti nedrėkinti kilimo. Naudoti tik ant valand sudrėkinto kilimo. LV Nepārmitriniet paklāju. Izņemoties tikai uz paklājiem, kas tiek mitrināti tikai mazgāšanas procesā. ML Jangan terlalu basah permadani. Gunakan pada karpet yang dilembapkan oleh proses pembersihan sahaja. MK Да не се превлажува тепихот. Да се користи само на тепих што е навлажнет во процесот на чистење. NL Tapijt niet overmatig natmaken. Gebruik alleen op tapijt bevochtigd door het reinigingsproces. NO Ikke vær teppet for mye. Bruk kun på teppet som fuktes av rengjøringsprosessen. PL Nie zwilżać nadmiernie dywanu. Używać tylko na dywanie zwilżonym podczas procesu czyszczenia. PT Não molhar excessivamente a carpete. Utilize apenas em tapetes húmedados pelo processo de limpeza. RO Nu umeziți excesiv covorul. Folosiți numai pe covorul umezit prin procesul de curățare. RU Не переувлажняйте ковер. Используйте для чистки ковров, смачиваемых только в процессе уборки. SE Låt inte mattan bli alltför blöt. Använd endast på en matta som har fuktats av rengöringsprocessen. SK Koberci príliš nenavlhčujte. Používajte iba na koberce navlhčené v procese čistenia. SL Preproge ne premočno prekomerno. Uporabljajte le na preprogi, ki je bila navlažena v procesu čišćenja. SR Nemojte prekomerno kvasiť tepih. Koristite isključivo na tepisima navlaženim radi čišćenja. TA கர்ப்பட்டை அளவாகக் குறிப்பாக சூப்புவதும், சூத்தும், சமீபயும் படுதல் தடுக்கப்படும். தரள விபிப்பின் மீது மட்டும் பயன்படுத்தவும். TH อย่าทำให้พรมเปียกเกินไป. ใช้จำนวนพรมที่เปียกขึ้นจากขั้นตอนการทำความสะอาดเท่านั้น TR Halıyı fazla ıslatmayın. Sadece temizleme işlemi sonucu nemlenmiş halıllarda kullanın.</p>
	<p>EN Use only BISSELL® cleaning formulas intended for use with this machine. AR لا تستخدم منتجات BISSSELL لتجديد سطح نظافة BISSSELL. BS Koristiti isključivo BISSSELL proizvode za čišćenje namijenjene za upotrebu sa ovom mašinom. BG Използвайте само почистващи продукти BISSSELL, предназначени за употреба с този уред. CZ Používejte pouze čistidla s tímto přístrojem. DE Benutzen Sie nur Reinigungsprodukte von BISSSELL, die für den Gebrauch mit dieser Maschine gedacht sind. DK Brug kun BISSSELL-rengøringsprodukter, der er beregnet til denne maskine. EL Χρησιμοποιείτε μόνο προϊόντα καθαρισμού BISSSELL που προορίζονται για χρήση με αυτό το μηχάνημα. ES Utilice únicamente productos de limpieza BISSSELL destinados a esta limpiadora. ET Kasutage ainult selline masinaga kasutamiseks mõeldud BISSSELLi puhastusvahendeid. FI Käytä vain BISSSELL-puhdistusainetta, jotka on tarkoitettu tälle laitteelle. FR Utilisez exclusivement les produits de nettoyage BISSSELL conçus pour être utilisés avec cet appareil. HR Upotrebljavajte samo proizvode za čišćenje tvrtke bissell koji su namijenjeni za upotrebu s ovom strojem. HU Kizárólag az ehhez a készülékhez javasolt BISSSELL tisztítószereket használja. IT Utilizza solo i prodotti di pulizia BISSSELL destinati all'uso con questo apparecchio. KO 본 청소기의 함께 사용하도록 출시된 BISSSELL 세제만 사용하십시오. LT Naudoti tik BISSSELL valymo priemonės, skirtas naudoti su šiuo prietaisu. LV Izmantojiet tikai BISSSELL tīrīšanas produktus, kas paredzēti lietošanai ar šo ierīci. ML Gunakan produk pembersihan BISSSELL yang bertujuan untuk digunakan dengan perkasas ini sahaja. MK Da se koristat samo proizvode iz BISSSELL nameni za upotrebu co ova mašina. NL Gebruik alleen reinigingsproducten van BISSSELL die voor gebruik met deze machine bestemd zijn. NO Bruk kun BISSSELL-rengjøringsprodukter som er tiltenkt bruk med denne maskinen. PL Używać wyłącznie środków czyszczących BISSSELL przeznaczonych do użytku z tym urządzeniem. PT Utilize apenas produtos de limpeza da BISSSELL destinados a serem utilizados com este aparelho. RO Utilizați numai produse de curățat BISSSELL destinate utilizării cu acest aparat. RU Используйте только чистящие средства марки BISSSELL, предназначенные для данного прибора. SE Använd endast rengöringsprodukter från BISSSELL som är avsedda att användas med den här maskinen. SK Používajte iba čistiace produkty spoločnosti BISSSELL určené na použitie s týmto prístrojom. SL Uporabljajte samo čistila družbe BISSSELL, predvidena za uporabo s to napravo. SR Koristite isključivo sredstva za čišćenje marke BISSSELL koja su namijenjena za upotrebu sa ovom uređajem. TA இதை மட்டுமே இந்த கருவிக்குரிய BISSSELL தூத்தங்களுக்கும் மட்டும்களிக்கப்படும் பயன்படுத்தவும். TH ใช้เฉพาะผลิตภัณฑ์ทำความสะอาดของ BISSSELL ที่เจาะจงให้ใช้กับเครื่องนี้เท่านั้น TR Sadece bu makinemizle temizlemeye yönelik BISSSELL temizlik ürünleri kullanın.</p>

SYMBOL	EXPLANATION
	<p>EN This symbol means to recycle. Do not mix batteries with general household waste. Recycle used batteries at your nearest recycling center. AR إعادة زمرل اذه بيوعني. لا يرد مع بقري اذ ية مودختسمل انايراطبل ريودت اءامءا. لا ءيلز نم انافلءم اءم عم انايراطبل اء طءءء اء. ريودءا لءل ءءءل ءءءل ءءءل. BS Ovaj simbol znači za recikliranje. Nemojte mješati baterije sa otpadom iz domaćinstva. Reciklirajte istrošene baterije u najbližem centru za reciklažu. BG Този символ указва, че трябва да рециклирате. Не смесвайте батериите с общите битови отпадъци. Рециклирайте използваните батерии в най-близкия център за рециклиране. CHS 此符号表示可以循环利用。请勿将电池与一般的生活垃圾混放。请将废旧电池送至就近的回收中心以回收。 CH 此符號代表可回收。請勿將電池混入一般家庭廢棄物中。將使用過的電池送至就近的資源回收中心。 CZ Tento symbol znamená, že lze výrobek recyklovat. Baterie nevyhazujte do běžného odpadu domácnosti. Použité baterie recyklujte na nejbližším sběrném místě. DE Dieses Symbol bedeutet Recyclein. Werfen Sie den Akku nicht in den herkömmlichen Haushaltsmüll. Entsorgen Sie verwendete Akkus bei Ihrem nächsten Recycling-Zentrum. DK Dette symbol betyder, at produktet skal genbruges. Batterier må ikke smides ud sammen med det almindelige husholdningsaffald. Aflever brugte batterier på dit nærmeste genbrugscenter. EL Αυτό το σύμβολο σημαίνει ότι μπορεί να ανακυκλωθεί. Μην πετάτε τις μπαταρίες στα τυπικά οικιακά απορρίμματα Ανακυκλώστε τις χρησιμοποιημένες μπαταρίες στο πλησιέστερο κέντρο ανακύκλωσης. ES Reciclable. No mezcles las baterías con los residuos domésticos generales. Recicla las baterías usadas en el centro de reciclaje más cercano. ET See sümbol tähendab ringlussevõttu. Ärge visake akusid ära olmejäätmete hulgas. Viige kasutatud akud taaskasutusse lähimas ringlussevõttekeskuses. FI Tämä merkki kehottaa kierrättämään. Älä laita akkuja kotitalousjätteen sekaan. Kierrätä käytetyt akut lähimmässä kierrätyskeskuksessasi. FR Ce symbole signifie « A recycler ». Ne mélangez pas les piles avec les ordures ménagères. Recyclez les piles usagées dans le centre de tri le plus proche de chez vous. HR Ovaj simbol upućuje na recikliranje. Ne miješajte baterije s uobičajenim komunalnim otpadom. Iskorištene baterije reciklirajte u najbližem središtu za recikliranje. HU Ez a szimbólum az újrahaznosítást jelzi. Ne keverje az akkumulátorokat általános háztartási hulladékkal. A használt akkumulátorokat adja le a helyi újrahaznosító központban újrahaznosításra. IT Questo simbolo significa che si deve riciclare. Non smaltire le batterie con i comuni rifiuti domestici. Ricicla le batterie usate presso il più vicino centro di riciclaggio. KO 이 기호는 재활용을 의미합니다. 배터리는 일반 가정 쓰레기와 분리하여 배출하십시오. 가까운 재활용 센터에서 사용한 배터리를 재활용하십시오. LT Šis simbolis reiškia perdirbima. Nemeskite maitinimo elementu su buitinėmis atliekomis. Perdirbkite maitinimo elementus artimiausiame perdirbimo centre. LV Šis simbols apzīmē atkārtotu pārstrādi. Nesajauciet baterijas ar mājsaimniecības atkritumiem. Nododiet baterijas atkārtotai pārstrādei tuvākajā pārstrādes centrā. ML Simbol ini bermakna untuk dikitar semula. Jangan campurkan bateri dengan sampah rumah umum. Kitar semula bateri yang telah digunakan di pusat kitar semula berdekatan anda. MK Овој симбол значи дека треба да се рециклира. Да не се фрлаат батериите во обичниот домашен отпад. Да се рециклираат искористените батерии во најблискиот центар за рециклирање. NL Dit symbool geeft aan om te recyden. Gooi de batterijen niet weg met het algemeen huishoudelijk afval. Recycle gebruikte batterijen bij een recyclingcentrum in de buurt. NO Dette symbolet betyr resirkulering. Ikke bland batteriene med vanlig husholdningsavfall. Resirkuler brukte batterier ved nærmeste gjenvinningssenter. PL Ten symbol oznacza przetwarzanie odpadów. Nie wyrzucaj baterii wraz z odpadami domowymi. Zużyte baterie należy oddać do recyklingu w najbliższym centrum recyklingu. PT Este símbolo significa reciclar. Não misture baterias com lixo doméstico comum. Recicle as baterias usadas no centro de reciclagem mais próximo de si. RO Acest simbol înseamnă să reciclați. Nu amestecați bateriile cu deșeurile menajere. Reciclați bateriile uzate la cel mai apropiat centru de reciclare. RU Подлежит переработке. Не смешивайте аккумуляторы с обычными бытовыми отходами. Сдавайте использованные аккумуляторы на утилизацию в ближайший пункт приема утильсырья. SE Denna symbol står för återvinning. Kassera inte batterier tillsammans med vanligt hushållsavfall. Återvinn batterier på närmaste återvinningstation. SK Tento symbol znamená recyklažu. Nevhadzujte batérie do bežného domového odpadu. Recyklujte použité batérie v najbližšom recyklačnom stredisku. SL To je simbol za recikliranje. Baterij ne odstranjujete skupaj s splošnimi gospodinjstvi odpadki. Izrabljene baterije reciklirajte v najbližjem reciklažnem centru. SV Oaj symbol označava recikliranje. Nemojte mešati baterije sa običnim otpadom iz domaćinstva. Reciklirajte baterije u najbližem centru za reciklažu. TA இந்தக் காறிய்ட்டின் பொரான், மராமமுற்சிக்கா என்பதாகும். பக்கேஜிங் பொரட்களை பொதாவான வீட்டாக் கழிவடன் கலக்க வணேட்டாம். பயன்படாத்திய பட்டேரிகளை உங்கள் அராகில் உள்ள மராமமுற்சி மையுத்தில் மராமமுற்சி சமியவ்வாம். TH สัญลักษณ์นี้หมายถึงให้รีไซเคิล ห้ามทิ้งแบตเตอรี่ปะปนกับขยะตามบ้านเรือนทั่วไป รีไซเคิลแบตเตอรี่ไซเลวที่ศูนย์รีไซเคิลใกล้บ้านคุณ TR Bu sembol geridonüstürün, anlamına gelir. Pilleri genel ev atıklarına karıştırmayın. Pilleri en yakın geridonüstüm merkezinde geridonüstürün</p>

IMPORTANT SAFETY INSTRUCTIONS

READ ALL INSTRUCTIONS BEFORE USING YOUR APPLIANCE.

When using an electrical appliance, basic precautions should be observed, including the following:



WARNING

TO REDUCE THE RISK OF FIRE, ELECTRIC SHOCK OR INJURY:

- » This appliance can be used by children aged from 8 years and above and persons with reduced physical, sensory or mental capabilities or lack of experience and knowledge if they have been given supervision or instruction concerning use of the appliance in a safe way and understand the hazards involved. Cleaning and user maintenance shall not be made by children without supervision.
- » Children should be supervised to ensure that they do not play with the appliance.
- » Unplug from electrical socket when not in use, before cleaning, maintaining or servicing the appliance, and if your appliance has an accessory tool with a moving brush, before connecting or disconnecting the tool.
- » Do not immerse in water or liquid.
- » Keep hair, loose clothing, fingers, and all parts of body away from openings and moving parts of the appliance and its accessories.
- » Do not use with damaged cable or plug.
- » If the charger supply cable is damaged, it must be replaced by the manufacturer, its service agent or similarly qualified person in order to avoid a hazard.
- » Do not incinerate the appliance even if it is severely damaged. The batteries can explode in a fire.
- » The battery is to be disposed of safely.
- » This appliance contains batteries that are only replaceable by skilled persons.
- » Under abusive conditions, liquid may be ejected from the battery; avoid contact. If contact accidentally occurs, flush with water. If liquid contacts eyes, additionally seek medical help. Liquid ejected from the battery may cause irritation or burns.
- » Recharge only with the charger specified by the manufacturer. A charger that is suitable for one type of battery pack may create a risk of fire when used with another battery pack.
- » Unplug charger from electrical socket when not in use, before cleaning, maintaining or servicing the appliance, and if your appliance has an accessory tool with a moving brush, before connecting or disconnecting the tool.
- » The battery must be removed from the appliance before it is scrapped.
- » Do not use with damaged cable or charger. If appliance is not working as it should, has been dropped, damaged, left outdoors, or dropped into water, return it to a service center.
- » Use only the type and amount of liquids specified under the operations section of this guide.
- » Liquid must not be directed towards equipment containing electrical components.
 - » Always connect to a properly earthed electrical socket. Do not modify earthed plug.
 - » Turn OFF all controls before unplugging.
 - » Do not pull or carry charger by cable. Use cable as a handle, close door on cable, or pull cable around sharp edges or corners.
 - » Keep charger cable away from heated surfaces.
 - » To unplug, grasp the charger plug, not the cable.
 - » Do not handle charger plug or appliance with wet hands.
 - » Battery pack and charger base output terminals are not to be short-circuited.
 - » Do not charge the unit outdoors.
 - » The appliance must be disconnected from the supply mains when removing the battery.
 - » Do not recharge, disassemble, heat above 60°C, or incinerate.
 - » Keep batteries out of reach of children.
 - » Dispose of used batteries promptly.
 - » Never put batteries in mouth. If swallowed, contact your physician or local poison control.
 - » Prevent unintentional starting. Ensure the switch is in the OFF-position before picking up or carrying the appliance. Carrying the appliance with your finger on the switch or energising appliance that have the switch on invites accidents.
 - » Do not use appliance that is damaged or modified. Damaged or modified batteries may exhibit unpredictable behavior resulting in fire, explosion or risk of injury.
 - » Do not expose appliance to fire or excessive temperature. Exposure to fire or temperature above 130°C may cause explosion.
 - » Follow all charging instructions and do not charge the appliance outside of the temperature range specified in the instructions. Charging improperly or at temperatures outside of the specified range may damage the battery and increase the risk of fire.
 - » Have servicing performed by a qualified repair person using only identical replacement parts. This will ensure that the safety of the product is maintained.
 - » Do not modify or attempt to repair the appliance except as indicated in the instructions for use and care.
 - » Keep the temperature range of between 4-40°C when charging battery, storing unit or during use.
 - » Plastic film can be dangerous. To avoid danger of suffocation, keep away from children.
 - » Use only as described in this user guide.
 - » Use only manufacturer's recommended attachments.
 - » If appliance is not working as it should, has been dropped, damaged, left outdoors, or dropped into water, do not attempt to operate it and have it repaired at an authorised service center.
 - » Do not put any object into openings.
 - » Do not use with any opening blocked; keep free of dust, lint, hair, and anything that may reduce air flow.
 - » Use extra care when cleaning on stairs.

- » Do not use to pick up flammable or combustible liquids, such as petroleum, or use in areas where they may be present.
- » Do not pick up toxic material (chlorine bleach, ammonia, drain cleaner, etc.).
- » Do not use appliance in an enclosed space filled with vapours given off by oil-based paint, paint thinner, some moth-proofing substances, flammable dust, or other explosive or toxic vapours.

- » Do not pick up hard or sharp objects such as glass, nails, screws, coins, etc.
- » Do not pick up anything that is burning or smoking, such as cigarettes, matches or hot ashes.
- » Do not use without filters in place.
- » Use indoors only.

SAVE THESE INSTRUCTIONS

ORIGINAL INSTRUCTIONS. FOR OPERATION ON A 220-240 VOLT A.C. 50-60 HZ POWER SUPPLY ONLY. THIS MODEL IS FOR HOUSEHOLD USE ONLY.

IMPORTANT INFORMATION

- » Keep appliance on a level surface.
- » If your appliance has a motorised Brush Roll, do not leave machine running in the same spot without the handle fully upright.
- » To reduce the risk of a leaking condition, do not store unit where freezing may occur. Damage to internal components may result.

Consumer Guarantee

This guarantee only applies outside of the USA and Canada. It is provided by BISSELL International Trading Company B.V. ("BISSELL").

This guarantee is provided by BISSELL. It gives you specific rights. It is offered as an additional benefit to your rights under law. You also have other rights under law which may vary from country to country. You can find out about your legal rights and remedies by contacting your local consumer advice service. Nothing in this guarantee will replace or lessen any of your legal rights or remedies. If you need additional instruction regarding this guarantee or have questions regarding what it may cover, please contact BISSELL Consumer Care or contact your local distributor.

This guarantee is given to the original purchaser of the product from new and is not transferable. You must be able to evidence the date of purchase in order to claim under this guarantee.

It may be necessary to obtain some of your personal information, such as a mailing address, to fulfill terms of this guarantee. Any personal data will be handled pursuant to BISSELL's Privacy Policy, which can be found at www.BISSELL.eu.

Limited 2 Year Guarantee (from the date of purchase by original purchaser)

Subject to the "EXCEPTIONS AND EXCLUSIONS identified below, BISSELL will repair or replace (with new, refurbished, lightly used, or remanufactured components or products), at BISSELL's option, free of charge, any defective or malfunctioning part or product.

BISSELL recommends that the original packaging and evidence of the date of purchase be kept for the duration of the guarantee period in case the need arises within the period to claim on the guarantee. Keeping the original packaging will assist with any necessary re-packaging and transportation but is not a condition of the guarantee.

If your product is replaced by BISSELL under this guarantee, the new item will benefit from the remainder of the term of this guarantee (calculated from the date of the original purchase). The period of this guarantee shall not be extended whether or not your product is repaired or replaced.

*EXCEPTIONS AND EXCLUSIONS FROM THE TERMS OF THE GUARANTEE

This guarantee applies to products used for personal domestic use and not commercial or hire purposes. Consumable components such as filters, belts and mop pads, which must be replaced or serviced by the user from time to time, are not covered by this guarantee.

This guarantee does not apply to any defect arising from fair wear and tear. Damage or malfunction caused by the user or any third party whether as a result of accident, negligence, abuse, neglect, or any other use not in accordance with the user guide is not covered by this guarantee.

An unauthorised repair (or attempted repair) may void this guarantee whether or not damage has been caused by that repair/attempt.

Removing or tampering with the Product Rating Label on the product or rendering it illegible will void this guarantee.

SAVE AS SET OUT BELOW BISSELL AND ITS DISTRIBUTORS ARE NOT LIABLE FOR ANY LOSS OR DAMAGE THAT IS NOT FORESEEABLE OR FOR INCIDENTAL OR CONSEQUENTIAL DAMAGES OF ANY NATURE ASSOCIATED WITH THE USE OF THIS PRODUCT INCLUDING WITHOUT LIMITATION LOSS OF PROFIT, LOSS OF BUSINESS, BUSINESS INTERRUPTION, LOSS OF OPPORTUNITY, DISTRESS, INCONVENIENCE, OR DISAPPOINTMENT. SAVE AS SET OUT BELOW BISSELL'S LIABILITY WILL NOT EXCEED THE PURCHASE PRICE OF THE PRODUCT.

BISSELL does not exclude or limit in any way its liability for (a) death or personal injury caused by our negligence or the negligence of our employees, agents or subcontractors; (b) fraud or fraudulent misrepresentation; (c) or for any other matter which cannot be excluded or limited under law.

Consumer Care

If your BISSELL® product should require service or to claim under our limited guarantee, please contact us as follows:

Website: global.BISSELL.com

Visit the BISSELL website: global.BISSELL.com

When contacting BISSELL, have model number of cleaner available.

Please record your Model Number: _____

Please record your Purchase Date: _____

NOTE: Please keep your original sales receipt. It provides proof of the date of purchase in the event of a guarantee claim. See guarantee for details.

تعليمات مهمة للسلامة

اقرأ كل التعليمات قبل استخدام جهازك.
عند استخدام جهاز كهربائي، ينبغي الالتزام بالاحتياطات الأساسية، بما في ذلك ما يلي:

تحذير ⚠️⚡️⚠️

للحد من خطر الحريق أو الصدمة الكهربائية أو الإصابة:
« يمكن استخدام هذا الجهاز بواسطة أطفال بدءاً من عمر ٨ سنوات فأعلى وأشخاص لديهم إعاقات بدنية أو حسية أو عقلية أو ليست لديهم خبرة ومعرفة إذا كانوا تحت إشراف أو تلقوا تعليمات بخصوص استخدام الجهاز بطريقة آمنة ويفهمون الأخطار التي ينطوي عليها. لا يتم إجراء التنظيف والصيانة من جانب المستخدم بواسطة أطفال بدون إشراف.
« ينبغي أن يكون الأطفال تحت إشراف للتأكد من أنهم لا يلعبون بالجهاز.

« أفضل الجهاز عن مقبس الكهرباء عندما لا يكون قيد الاستخدام، وقبل تنظيحه أو صيانته أو خدمته، وكذلك قبل توصيل أداة ملحقة ذات فرشاة متحركة أو فصلها إذا كان الجهاز يحتوي عليها.

« لا تغمره في ماء أو سائل.
« اجعل الشعر والملابس الفضفاضة والأصابع وكل أجزاء الجسم بعيدين عن الفتحات والأجزاء المتحركة في الجهاز وملحقاته.

« إذا كان كابل كهرباء الشاحن تالفاً، يجب استبداله من جهة التصنيع أو وكيل صيانتها أو شخص معتمد بشكل مشابه لتجنب الخطر.

« لا تحرق الجهاز، وإن كان تالفاً بشدة. يمكن أن تتفجر البطاريات إذا تعرضت للنار.

« يتم التخلص من البطارية بشكل آمن.
« يحتوي هذا الجهاز على بطاريات غير قابلة للاستبدال إلا بواسطة أشخاص مهرة.

« في حالة سوء الاستعمال، قد يخرج سائل من البطارية؛ فتجنب ملامسته. إذا حدثت ملامسة غير مقصودة، فاغمر بالماء. إذا تلامس السائل مع العينين، فاطلب مساعدة طبية إلى جانب الغمر بالماء. قد يؤدي السائل الخارج من البطارية إلى تهيج أو حروق.

« لا تستخدمه مع كابل أو قابس تالعين.

« لا تعد الشحن إلا باستخدام الشاحن المحدد من جهة التصنيع. قد يؤدي الشاحن الملائم لنوع واحد من حزم البطاريات إلى خطر الحريق عند استخدامه

مع حزمة بطارية أخرى.

« أفضل الشاحن عن مقبس الكهرباء عندما لا يكون قيد الاستخدام، وقبل تنظيحه أو صيانته أو تصليحه، وكذلك قبل توصيل أداة ملحقة ذات فرشاة متحركة أو فصلها إذا كان الجهاز يحتوي عليها.

« يجب إزالة البطارية من الجهاز قبل التخلص منها.
« لا تستخدمه مع السلك أو الشاحن التالف. إذا لم يكن الجهاز يعمل بشكل صحيح، أو سقط، أو تلف، أو ترك بمكان مفتوح، أو تم إسقاطه في المياه، فاعده إلى مركز الصيانة.

« لا تستخدم إلا نوع السوائل وكميتها المحددين في قسم العمليات في هذا الدليل.

« يجب عدم توجيه سائل نحو المعدة التي تحتوي على مكونات كهربائية.

« قم دائماً بالتوصيل بمقبس كهربائي مؤرض. لا تعدّل القابس المؤرض.

« أوقف تشغيل كل عناصر التحكم قبل فصل الكهرباء.
« لا تسحب الشاحن أو تحمله من الكابل ولا تستخدم الكابل كمقبض ولا تغلق الباب على الكابل ولا تسحب الكابل حول حواف أو أركان حادة.

« حافظ على كابل الشاحن بعيداً عن الأسطح الساخنة.
« لفصل الكهرباء، امسك بقابس الشاحن، وليس الكابل.

« لا تعامل مع قابس الشاحن أو الجهاز بيدين رطبتين.
« لا تعرض أطراف إخراج التيار في حزمة البطارية وقاعدة الشاحن لتيار كهربائي زائد.

« لا تشحن الوحدة في مكان مكشوف.

« يجب فصل الجهاز عن مصدر التيار عند إخراج البطارية.
« لا تعد الشحن أو تفكك أو ترفع الحرارة إلى أكثر من ٦٠° مئوية أو تحرق.

« حافظ على البطاريات بعيداً عن متناول الأطفال.
« تخلص من البطاريات المستعملة فوراً.

« لا تضع البطاريات أبداً في الفم. إذا تم ابتلاعها، فاتصل بطبيبك أو المركز المحلي لمكافحة السموم.

« امنع التشغيل غير المقصود. تأكد من أن المفتاح في وضع إيقاف التشغيل قبل التقاط الجهاز أو حمله. يؤدي حمل الجهاز مع وضع إصبعك على المفتاح أو توصيل الجهاز بالكهرباء بينما المفتاح في وضع التشغيل إلى حوادث.

« لا تستخدم الجهاز التالف أو الذي جرى تعديله. قد تحدث أمور غير متوقعة من البطاريات التالفة أو المعدلة مما يؤدي إلى حريق أو انفجار أو خطر التعرض لإصابة.

« لا تعرض الجهاز للنار أو درجة الحرارة الزائدة. التعرض للنار أو درجة الحرارة الأعلى من ١٢٠° مئوية قد يؤدي إلى انفجار.

« اتبع كل تعليمات الشحن ولا تشحن الجهاز خارج نطاق درجة الحرارة المحدد في التعليمات. الشحن بشكل غير ملائم أو في درجات حرارة خارج النطاق المحدد قد يتلف البطارية ويزيد من خطر الحريق.

« قم بإجراء الصيانة على يد فني إصلاح مؤهل باستخدام قطع غيار مطابقة فقط. سببمن هذا الحفاظ على سلامة المنتج.
« لا تعدل الجهاز أو تحاول إصلاحه إلا بالطريقة الموضحة في تعليمات

- « الاستخدام والرعاية.
- « حافظ على نطاق درجة الحرارة بين 4-4٠ مئوية عند شحن البطارية أو تخزين الوحدة أو أثناء الاستخدام.
- « يمكن أن يكون الشريط البلاستيك خطيرًا. لتجنب خطر الاحتراق، أبعه عن الأطفال.
- « لا تستخدمه إلا كما هو موصوف في دليل المستخدم هذا.
- « لا تستخدم إلا الملحقات الموصى بها من جهة التصنيع.
- « إذا كان الجهاز لا يعمل كما ينبغي، أو تعرض للسقوط أو للتلف أو تم تركه في مكان مكشوف أو تعرض للسقوط في الماء؛ فلا تحاول تشغيله ولم بإصلاحه لدى مركز خدمة معتمد.
- « لا تضع أي شيء في الفتحات.
- « لا تستخدمه أثناء انسداد أي فتحة؛ حافظ على خلوه من التراب والنسالة والشعر وأي شيء قد يحد من تدفق الهواء.
- « كن شديد الانتباه عند التنظيف على السلم.
- « لا تستخدمه لالتقاط سوائل سريعة الاشتعال أو الانفجار، مثل البنزين ولا تستخدمه في المناطق التي قد تتواجد هذه السوائل بها.
- « لا تلتقط موادًا سامة (مبيض كلورين، أمونيا، منظف صرف، إلخ)
- « لا تستخدم الجهاز في مكان مغلق مليء بالأبخرة الناتجة عن طلاء مكون من زيت أو مخفف طلاء أو بعض مواد منع الحشرات أو الغبار سريع الاشتعال أو الأبخرة الأخرى المتفجرة أو السامة.
- « لا تلتقط أشياء صلبة أو حادة مثل الزجاج والأظافر والمسامير والعملات وما إلى ذلك.
- « لا تلتقط أي شيء يحترق أو يصدر عنه دخان مثل السجائر أو أعواد النقاب أو الرماد الساخن.
- « لا تستخدمه دون وضع الفلاتر في أماكنها.
- « مخصص للاستخدام في الأماكن المغلقة فقط.

احتفظ بهذه التعليمات

التعليمات الأصلية. لتشغيل على تيار كهرباء ترددي بقوة **220-240 فولت 50-60 هرتز فقط**. هذا الطراز للاستخدام المنزلي فقط.

مهم تامول عم

- « اجعل الجهاز على سطح مستو.
- « إذا كان جهازك يحتوي على بكرة فرشاة بمحرك، فلا تترك الآلة تعمل في المكان نفسه بدون أن يكون المقبض في الوضع المتجه لأعلى بالكامل.
- « لا تخزنه في مكان يمكن أن يتجمد به.

ضمان المستهلك

لا يسري هذا الضمان الا خارج الولايات المتحدة الأمريكية وكندا. تقدمه شركة B.V. BISSELL International Trading Company.

تقدم BISSELL ("BISSELL") هذا الضمان. وهو يعطيك حقوقاً محددة. وهو مفروض كميزة إضافية لحقوقك بموجب القانون. كما أن لك حقوقاً أخرى بموجب القانون قد تختلف من بلد لآخر. يمكنك التعرف على حقوقك وتعويضاتك القانونية عن طريق التواصل مع خدمة استشارات المستهلكين المحلية لديك. لا شيء في هذا الضمان سيحل محل أي من حقوق أو تعويضاتك القانونية أو يقللها. إذا كنت بحاجة إلى توجيهات إضافية بخصوص هذا الضمان أو إذا كانت لديك أسئلة بخصوص ما قد يعطيه، يرجى التواصل مع خدمة عملاء BISSELL أو التواصل مع موزع المحلي.

هذا الضمان للمشتري الأصلي للمنتج الجديد ولا يمكن نقله. يجب أن تكون قادراً على إثبات تاريخ الشراء لكي تطالب بهذا الضمان. قد يكون من الضروري الحصول على بعض معلوماتك الشخصية، مثل عنوان المراسلة، لتحقيق شروط هذا الضمان. سيتم التعامل مع أي بيانات شخصية وفقاً لسياسة خصوصية BISSELL، والتي يمكن العثور عليها في الموقع الإلكتروني www.bissell.eu.

ضمان محدود لعامين (من تاريخ الشراء من جانب المشتري الأصلي)

وفقاً للاستثناءات والاستعدادات المحددة أدناه، ستصلح BISSELL أو ستبدل (بواسطة مكونات أو منتجات الجديدة، أو متجددة، أو قفلة الاستخدام، أو معاد تصنيعها) حسب اختيار BISSELL أي جزء أو منتج معيب أو معطل بدون تكلفة. توصي BISSELL بالاحتفاظ بالعبوة الأصلية وإثبات تاريخ الشراء طوال مدة الضمان في حالة الحاجة خلال تلك المدة إلى المطالبة بالضمان. سيساعد الحفاظ على العبوة الأصلية في أي إعادة تغليف أو نقل

خدمة العملاء

إذا احتاج منتجك من BISSELL* إلى صيانة أو إلى الضمان بموجب ضماننا المحدود، يرجى الاتصال بنا كالتالي:

هاتف:

٩٦١٤٨٨١٨٠٩٧

الموقع الإلكتروني:

www.BISSELLarabia.com

البريد الإلكتروني:

BMEcustomerservice@bissell.com

قم بزيارة موقع BISSELL الإلكتروني: www.BISSELLarabia.com

عند التواصل مع BISSELL، اجعل رقم طراز جهاز التنظيف في المتناول.

يرجى تسجيل رقم طرازك: _____ يرجى تسجيل تاريخ شرائك: _____

ملاحظة: يرجى الاحتفاظ بإيصال البيع الأصلي الخاص بك. فهو يقدم دليلاً على تاريخ الشراء في حالة المطالبة بضمان. انظر الضمان للاطلاع على التفاصيل.

ВАЖНИ ИНСТРУКЦИИ ЗА БЕЗОПАСНОСТ

ПРОЧЕТЕТЕ ВСИЧКИ ИНСТРУКЦИИ, ПРЕДИ ДА ИЗПОЛЗВАТЕ УРЕДА.

Когато използвате електрически уред, трябва да спазвате основни предпазни мерки, включително следното:

ПРЕДУПРЕЖДЕНИЕ

ЗА ДА НАМАЛИТЕ РИСКА ОТ ПОЖАР, ТОКОВ УДАР ИЛИ НАРАНЯВАНЕ:

- » Този уред може да се използва от деца на възраст над 8 години и лица с намалени физически, сетивни или умствени способности или липса на опит и познания, ако са под надзор или са им били дадени инструкции относно използването на уреда по безопасен начин и те разбират включените опасности. Почистването и поддръжката от потребителя не трябва да се извършва от деца без надзор.
- » Децата трябва да бъдат под надзор, за да се гарантира, че няма да си играят с уреда.
- » Изключете уреда от електрическия контакт, когато не се използва, преди почистване, поддръжка или обслужване на уреда и ако вашият уред има аксесоар с подвижна четка, преди да свържете или изключите уреда.
- » Не потапяйте уреда във вода или течност.
- » Дръжте косата си, свободното си облекло, пръстите си и всички части на тялото си далеч от отворите и движещите се части на уреда и неговите принадлежности.
- » Не използвайте с повреден кабел или щепсел.
- » Ако охранващият кабел на зарядното устройство е повреден, той трябва да бъде заменен от производителя, негов сервизен представител или подобно квалифицирано лице, за да се избегне опасност.
- » Не изгаряйте уреда дори ако е сериозно повреден. Батериите могат да експлодират в огън.
- » Батерията трябва да се изхвърли безопасно.
- » Този уред съдържа батерии, които могат да се заменят само от квалифицирани специалисти.
- » При неблагоприятни условия от батерията може да бъде изхвърлена течност; избягвайте контакт. Ако случайно е имало контакт, изплакнете с вода. Ако течността попадне в очите, допълнително потърсете медицинска помощ. Течността, изхвърлена от батерията, може да предизвика дразнене или изгаряния.
- » Зареждайте само със зарядното устройство, посочено от производителя. Зарядно устройство, което е подходящо за един тип батерии, може да създаде опасност от пожар, когато се използва с друг тип батерии.
- » Изключете зарядното устройство от електрическото гнездо, когато не го използвате, преди почистване, поддръжка или обслужване на уреда и ако вашият уред има аксесоар с подвижна четка, преди да свържете или изключите уреда.
- » Батерията трябва да бъде извадена от уреда, преди да бъде изхвърлена.
- » Не използвайте с повреден кабел или зарядно устройство. Ако уредът не работи, както трябва, бил е изпускан, повреден, оставян на открито или е бил изпуснат във вода, го предоставете за ремонт в сервизен център.

- » Използвайте само вида и количеството течности, посочени в раздела за експлоатация в настоящото ръководство.
- » Към оборудване, съдържащо електрически компоненти, не трябва да се насочват течности.
- » Винаги свързвайте към правилно заземен електрически контакт. Не модифицирайте заземения щепсел.
- » Изключете всички управления, преди да го изключите.
- » Не дърпайте и не носете зарядното устройство за кабела, не използвайте кабела като дръжка, не прищипвайте кабела със затворена врата и не издърпвайте кабела около остри ръбове или ъгли.
- » Дръжте кабела на зарядното устройство далеч от отопляеми повърхности.
- » За да изключите, хванете щепсела на зарядното устройство, а не кабела.
- » Не дръжте щепсела на зарядното устройство или уреда с мокри ръце.
- » Не трябва да бъде предизвиквано късо съединение в захранващите клемми на батерията и в базата на зарядното устройство.
- » Не зареждайте уреда на открито.
- » Когато изваждате батерията, уредът трябва да бъде изключен от електрическата мрежа.
- » Не презареждайте, не разгласявайте, не нагрявайте над 60 °C и не изгаряйте.
- » Съхранявайте батериите далеч от деца.
- » Незабавно изхвърляйте използваните батерии.
- » Никога не поставяйте батериите в устата си. Ако бъдат погълнати, се свържете се със своя лекар или с местното отделение по токсикология.
- » Предотвратете неволно стартиране. Уверете се, че превключвателят е в положение OFF (ИЗКЛ.), преди да вдигнете или да пренасяте уреда. Пренасянето на уреда с пръст върху превключвателя или захранващ уред, чийто превключвател е включен, може да доведе до злополуки.
- » Не използвайте повреден или модифициран уред. Повредените или модифицирани батерии могат да имат непредвидимо поведение, водещо до пожар, експлозия или риск от нараняване.
- » Не излагайте уреда на огън или прекомерна температура. Излагане на огън или температура над 130 °C може да предизвика експлозия.
- » Следвайте всички инструкции за зареждане и не зареждайте уреда извън температурния обхват, указан в инструкциите. Неправилното зареждане или при температури извън посочения диапазон може да повреди батерията и да увеличи риска от пожар.
- » Извършете сервизно обслужване от квалифициран ремонтен персонал, като използвате само идентични резервни части. Това ще гарантира запазването на безопасността на продукта.
- » Не модифицирайте и не се опитвайте да ремонтирате уреда, освен както е указано в инструкциите за употреба и поддръжка.
- » Поддържайте температурния диапазон между 4–40 °C, когато зареждате батерията, съхранявате устройството или по време на употреба.
- » Пластмасовото фолио може да бъде опасно. За да избегнете опасност от задушаване, го дръжте далеч от деца.
- » Използвайте само както е описано в това ръководство за потребителя.
- » Използвайте само препоръчаните от производителя закрепващи елементи.
- » Ако уредът не работи както трябва, бил е изпускан, повреден, оставян на открито или е попаднал във вода, не се опитвайте да го използвате и го представете за ремонт в оторизиран сервизен център.
- » Не поставяйте никакви предмети в отворите.
- » Не използвайте, ако някой отвор е блокиран; пазете от прах, власинки, косми и всичко, което може да намали въздушния поток.
- » Бъдете много внимателни, когато почиствате по стълби.
- » Не използвайте уреда за обирание на запалими или горими течности, като нафта, и не го използвайте на места, където може да има такива.
- » Не почиствайте токсични материали (белина с хлор, амониак, почистващ препарат за отводнителни канали и др.).
- » Не използвайте уреда в затворено пространство, изпълнено с изпарения от маслена боя, разредител за боя, вещества, предпазващи от молци, запалим прах или други експлозивни или токсични изпарения.
- » Не обирайте с уреда твърди или остри предмети, като стъкло, пирони, винтове, монети и др.
- » Не обирайте с уреда нищо, което гори или пуши, като цигари, клечки кибрит или горецита пепел.
- » Не използвайте без поставени филтри.
- » Използвайте само на закрито.

ЗАПАЗЕТЕ ТЕЗИ ИНСТРУКЦИИ ОРИГИНАЛНИ ИНСТРУКЦИИ. ЗА РАБОТА САМО ПРИ ЗАХРАНВАНЕ ОТ 220-240 ВОЛТА ПРАВ ТОК 50-60 HZ. ТОЗИ МОДЕЛ Е ПРЕДНАЗНАЧЕН САМО ЗА ДОМАШНА УПОТРЕБА.

ВАЖНА ИНФОРМАЦИЯ

- » Съхранявайте уреда на равна повърхност.
- » Ако вашият уред има четка на ролка с електромотор, не оставяйте машината да работи на едно и също място, без дръжката да е напълно изправена.
- » За да намалите риска от течове, не съхранявайте уреда на място, където може да се получи замръзване. Това е възможно да причини повреда на вътрешните компоненти.

Гаранция за потребителя

Тази гаранция важи само извън САЩ и Канада. Тя се предоставя от BISSELL International Trading Company B.V. („BISSELL“).

Тази гаранция се предоставя от BISSELL. Тя ви дава конкретни права. Предлага се като допълнително предимство към вашите законови права. По закон имате и други права, които могат да се различават в отделните държави. Можете да научите за законните си права и средства за защита, като се свържете с местната служба за съвети за потребителите. Нищо в тази гаранция няма да замени или намали което и да е от вашите законни права или мерки за защита. Ако се нуждаете от допълнителни инструкции относно тази гаранция или имате въпроси относно това какво може да обхваща, моля, свържете се с отдела за клиентско обслужване на BISSELL или се обърнете към местния си дистрибутор.

Тази гаранция се предоставя на първоначалния купувач на продукта като нов и не подлежи на прехвърляне. Трябва да сте в състояние да докажете датата на покупката, за да можете да използвате тази гаранция.

Може да е необходимо да получим ваша лична информация, като пощенски адрес, за да изпълним условията на тази гаранция. Всички лични данни ще бъдат обработвани съгласно Политиката за поверителност на BISSELL, която може да бъде намерена на www.BISSELL.eu.

Ограничена 2-годишна гаранция (от датата на покупката от първоначалния купувач)

При сключване на посочените по-долу ***ИЗКЛЮЧЕНИЯ И ИЗКЛЮЧВАНИЯ** по свое усмотрение BISSELL безплатно ще ремонтира или замени (с нови, ремонтирани, малко използвани или възстановени компоненти или продукти) всяка дефектна или неизправна част или продукт.

BISSELL препоръчва оригиналната опаковка и доказателствата за датата на покупката да се съхраняват за срока на гаранционния период, в случай че през периода възникне необходимост от използване на гаранцията. Съхраняването на оригиналната опаковка ще ви помогне при необходимост от преопаковане и транспортиране, но не е условие за валидност на гаранцията.

Ако съгласно тази гаранция вашият продукт бъде заменен от BISSELL, новият продукт ще се възползва от остатъка от срока на тази гаранция (изчислен от датата на първоначалната покупка). Периодът на тази гаранция няма да бъде удължен, независимо дали вашият продукт е бил ремонтиран, или заменен.

*ИЗКЛЮЧЕНИЯ И ИЗКЛЮЧВАНИЯ ОТ УСЛОВИЯТА НА ГАРАНЦИЯТА

Тази гаранция важи за продукти, които се използват за лична домашна употреба, а не за търговски цели или вземане под наем. Консумативните компоненти, като филтри, ремъци и подложки за почистване, които трябва да се подменят или обслужват от време на време, не са обхванати от тази гаранция.

Тази гаранция не се прилага за какъвто и да е дефект, произтичащ от обичайното износване. В тази гаранция не се покриват повреди или неизправности, причинени от потребителя или която и да е трета страна, независимо дали са в резултат на злополука, небрежност, злоупотреба, невнимание, или всяка друга употреба, която не е в съответствие с Ръководството за потребителя.

Неоторизиран ремонт (или опит за ремонт) може да анулира тази гаранция, независимо дали в следствие на този ремонт/опит е причинена повреда, или не.

Ако етикетът за класификация на продукта на продукта бъде премахнат, поправен или е нечетлив, това ще доведе до анулиране на настоящата гаранция.

ОСВЕН КАКТО Е ПОСОЧЕНО ПО-ДОЛУ, BISSELL И НЕЙНИТЕ ДИСТРИБУТОРИ НЕ НОСЯТ ОТГОВОРНОСТ ЗА КАКВИТО И ДА ЗАГУБИ ИЛИ ЩЕТИ, КОИТО НЕ СА ПРЕДВИДИМИ, ИЛИ ЗА СЛУЧАЙНИ ИЛИ ЗАКОНОМЕРНИ ЩЕТИ ОТ КАКЪВТО И ДА Е ВИД, СВЪРЗАНИ С ИЗПОЛЗВАНЕТО НА ТОЗИ ПРОДУКТ, ВКЛЮЧИТЕЛНО БЕЗ ОГРАНИЧЕНИЕ ЗАГУБА НА ПЕЧАЛБА, ЗАГУБА НА БИЗНЕС, ПРЕКЪСВАНЕ НА БИЗНЕС ДЕЙНОСТ, ЗАГУБА НА ВЪЗМОЖНОСТ, СТРЕС, БЕЗОПКОЙСТВО ИЛИ РАЗОЧАРОВАНИЕ. ОСВЕН КАКТО Е ПОСОЧЕНО ПО-ДОЛУ, ОТГОВОРНОСТТА НА BISSELL НЯМА ДА ПРЕВИШАВА ПОКУПНАТА ЦЕНА НА ПРОДУКТА.

BISSELL не изключва и не ограничава по никакъв начин отговорността си за: а) смърт или телесна повреда, причинена от небрежност от наша страна или небрежност от страна на нашите служители, представители или подизпълнители; б) измама или измамно представяне; в) или за каквито и да е други въпроси, които не могат да бъдат изключени или ограничени по закон.

Клиентско обслужване

Ако за вашия продукт от BISSELL® се изисква техническо обслужване или трябва да предявите иск според ограничената ни гаранция, моля, свържете се с нас, както следва:

Уебсайт:

www.BISSELL.eu

Посетете уебсайта на BISSELL: www.BISSELL.eu

Когато се свързвате с BISSELL, подгответе номерата на почистващия уред.

Моля, запишете номера на модела си: _____

Моля, запишете датата на закупуване: _____

ЗАБЕЛЕЖКА: Моля, запазете оригиналната касова бележка. Тя предоставя доказателство за датата на покупката в случай на гаранционен иск. За подробности вижте гаранцията.

VAŽNA SIGURNOSNA UPUTSTVA

PROČITAJTE SVA UPUTSTVA PRIJE KORIŠTENJA VAŠEG UREĐAJA.

Kod korištenja električnog uređaja, trebate se pridržavati osnovnih mjera opreza, uključujući sljedeće:

UPOZORENJE

KAKO BI SE SMANJIO RIZIK OD POŽARA, ELEKTRIČNOG UDARA ILI POVREDE:

- » Ovaj uređaj mogu koristiti djeca starija od 8 godina i osobe sa smanjenim fizičkim, osjetilnim ili mentalnim sposobnostima ili nedostatkom iskustva i znanja ako su pod nadzorom ili su im data uputstva u vezi korištenja uređaja na siguran način i ako razumiju moguće opasnosti. Čišćenje i korisničko održavanje ne smiju vršiti djeca bez nadzora.
- » Djeca trebaju biti pod nadzorom kako bi se osiguralo da se ne igraju sa uređajem.
- » Isključite uređaj iz električne utičnice kad se ne koristi, prije njegovog čišćenja, održavanja ili servisiranja, a ako vaš uređaj ima dodatni alat sa pokretnom četkom, prije pripajanja ili otpajanja alata.
- » Ne uranjajte ga u vodu ili tekućinu.
- » Držite kosu, dijelove odjeće, prste i sve druge dijelove tijela podalje od otvora i pokretnih dijelova uređaja i njegovih dodataka.
- » Ne koristite sa oštećenim kablom ili utikačem.
- » Ako je kabl za napajanje punjača oštećen, mora biti zamijenjen od strane proizvođača, njegovog servisnog predstavnika ili slične kvalificirane osobe kako bi se izbjegla opasnost.
- » Nemojte spaljivati uređaj čak i ako je ozbiljno oštećen. Baterija može eksplodirati u vatri.
- » Bateriju treba odložiti u otpad na siguran način.
- » Ovaj uređaj sadrži baterije koje mogu zamjenjivati isključivo stručne osobe.
- » Kod nepravilnog korištenja tekućina može biti ispuštena iz baterije; izbjegavajte kontakt. Ako se kontakt slučajno dogodi, isperite vodom. Ako tekućina dođe u kontakt sa očima, potražite i medicinsku pomoć. Tekućina ispuštena iz baterije može izazvati nadražaj ili opekotine.
- » Punite isključivo pomoću punjača navedenog od strane proizvođača. Punjač koji je pogodan za punjenje jednog tipa kompleta baterija može dovesti do opasnosti od požara kad se koristi sa drugim kompletom baterija.
- » Isključite punjač iz električne utičnice kad se ne koristi, prije njegovog čišćenja, održavanja ili servisiranja, a ako vaš uređaj ima dodatni alat sa pokretnom četkom, prije pripajanja ili otpajanja alata.
- » Baterija se mora izvaditi iz uređaja prije nego što se on odbaci.
- » Ne koristite sa oštećenim kablom ili punjačem. Ako uređaj ne radi kao što bi trebao, ako je ispušten da padne, oštećen, bio ostavljen napolju ili ispušten u vodu, vratite ga u servisni centar.
- » Koristite isključivo vrstu i količinu tekućina navedenu u odjeljku s uputstvima za rad u ovom priručniku.
- » Tekućina ne smije biti usmjerena prema opremi koja sadrži električne dijelove.
- » Uvijek priključite na pravilno izmjenjenu električnu utičnicu. Ne vršite izmjene na uzemljenom utikaču.
- » Isključite svu kontrolnu dugmad prije izvlačenja utikača.
- » Ne povlačite ili prenosite punjač držeći ga za kabl, ne koristite kabl kao ručku, ne zatvarajte vrata preko kabla i ne povlačite kabl oko oštih rubova ili uglova.
- » Držite punjač dalje od zagrijanih površina.
- » Da ga isključite, povucite za utikač punjača, ne za kabl.
- » Ne hvatajte utikač punjača ili uređaj mokrim rukama.
- » Komplet baterija i izlazni terminali baze punjača ne smiju biti u kratkom spoju.
- » Nemojte puniti uređaj napolju.
- » Uređaj mora biti isključen sa glavnog napajanja kad se vadi baterija.
- » Nemojte puniti, rastavljati, zagrijavati iznad 60°C ili spaljivati.
- » Držite baterije van dohvata djece.
- » Odložite u otpad iskoristene baterije što prije.
- » Nikad ne stavljajte baterije u usta. Ako ih progutate, obratite se vašem ljekaru ili lokalnom tijelu za kontrolu trovanja.
- » Spriječite nenamjerno uključivanje. Uvjerite se da je prekidač u položaju ISKLJUČENO prije podizanja ili nošenja uređaja. Nošenje uređaja sa prstom na prekidaču ili uključivanje u struju uređaja kad je prekidač uključen može izazvati nezgode.
- » Ne koristite uređaj koji je oštećen ili prepravljani. Oštećene ili modificirane baterije mogu uzrokovati nepredvidivo ponašanje koje može dovesti do požara, eksplozije ili opasnosti od povrede.
- » Ne izlažite uređaj vatri ili neumjereno visokoj temperaturi. Izlaganje vatri ili temperaturi iznad 150°C može izazvati eksploziju.
- » Pridržavajte se svih uputstava za punjenje i nemojte puniti uređaj izvan raspona temperature navedenog u uputstvima. Nepravilno punjenje ili izlaganje temperaturama izvan navedenog raspona može oštetiti bateriju i povećati opasnost od izbijanja vatre.
- » Servisiranje treba vršiti osoba kvalificirana za popravke, koristeći isključivo identične rezervne dijelove. Ovo će osigurati da sigurnost proizvoda bude očuvana.
- » Nemojte prepravljati ili pokušavati popraviti uređaj, osim ako to nije navedeno u uputstvima za upotrebu i održavanje.
- » Održavajte raspon temperature između 4-40°C kad puniti bateriju, skladištite uređaj ili tokom upotrebe.
- » Plastična folija može biti opasna. Da biste izbjegli opasnost od gušenja, držite je podalje od djece.
- » Koristite isključivo na način opisan u ovom korisničkom priručniku.
- » Koristite isključivo priključke koje je preporučio proizvođač.
- » Ako uređaj ne radi kao što bi trebao, ako je ispušten da padne, oštećen, bio ostavljen napolju ili ispušten u vodu, ne pokušavajte ga ga stavite u pogon i dajte ga na popravak u ovlaštenj servisni centar.
- » Ne stavljajte bilo kakve predmete u otvore.
- » Ne koristite ako je bilo koji otvor blokiran; održavajte ga čistog od prašine, dlaka ili bilo čega što može smanjiti protok zraka.
- » Budite posebno pažljivi prilikom čišćenja na stepeništu.

- » Ne koristite ga za kupljenje zapaljivih ili gorivih tekućina kao što je benzin, ili u područjima gdje takve tekućine mogu biti prisutne.
- » Ne kupite toksični materijal (izbjeljivač, amonijak, sredstvo za suho čišćenje, itd.).
- » Ne koristite uređaj u zatvorenom prostoru ispunjenom isparenjima nastalim od boja na bazi ulja, razređivača, nekih sredstava protiv moljaca te ispunjenom zapaljivom prašinom ili drugim eksplozivnim ili otrovnim isparenjima.
- » Ne kupite krute ili oštre predmete kao što su staklo, čavli, vijci, novčići, itd.
- » Ne kupite ništa što gori ili se dimi, kao što su cigarete, šibice ili vruć pepeo.
- » Ne koristite bez filtera postavljenih na svoje mjesto.
- » Koristiti isključivo u zatvorenom.

SAČUVAJTE OVA UPUTSTVA

ORIGINALNA UPUTSTVA. ZA RAD PRI NAPAJANJU ISKLJUČIVO IZMJENIČNOM STRUJOM OD 220-240 VOLTI I 50-60 HZ. OVAJ MODEL JE ZA UPOTREBU ISKLJUČIVO U DOMAĆINSTVU.

VAŽNE INFORMACIJE

- » Držite uređaj na ravnoj površini.
- » Ako vaš uređaj ima motorni valjak sa četkom, ne ostavljajte mašinu da radi na jednom mjestu bez ručke postavljene do kraja uspravno.
- » Kako biste smanjili rizik od curenja, nemojte skladištiti uređaj tamo gdje može doći do smrzavanja. To može dovesti do oštećenja unutrašnjih dijelova.

Potrošačka garancija

Ova garancija se primjenjuje isključivo izvan SAD-a i Kanade. Daje je BISSELL International Trading Company B.V. ("BISSELL").

Garanciju daje BISSELL. Ona vam daje određena prava. Ona se nudi kao dodatna pogodnost uz vaša prava koja imate po zakonu. Također imate i druga zakonska prava koja se mogu razlikovati od države do države. Možete saznati koja zakonska prava imate i koje pravne lijekove možete koristiti ako kontaktirate vaš lokalni korisnički savjetodavni servis. Ništa u ovoj garanciji neće zamijeniti ili umanjiti vaša zakonska prava ili pravne lijekove. Ako su vam potrebna dodatna uputstva u vezi ove garancije ili imate pitanja u vezi toga šta ona može pokrivati, obratite se BISSELL odjelu za brigu o potrošačima ili kontaktirajte svog lokalnog distributera.

Ova garancija se daje izvornom kupcu novog proizvoda i ne može se prenijeti na druge. Morate biti u mogućnosti pružiti dokaz o datumu kupovine kako biste mogli izvršiti reklamaciju po ovoj garanciji.

Može biti neophodno pribaviti neke od vaših ličnih podataka, kao što je poštanska adresa, kako bi se ispunile odredbe ove garancije. Bilo kojim ličnim podacima će se rukovati u skladu sa Politikom privatnosti kompanije BISSELL koja se može naći na www.BISSELL.eu.

Garancija ograničena na 2 godine (od dana kupovine od strane izvornog kupca)

U zavisnosti od *IZUZETAKA I ISKLJUČENJA navedenih u daljnjem tekstu, BISSELL će popraviti ili zamijeniti (novim, repariranim, malo korištenim ili preaderanim dijelovima ili proizvodima), po izboru BISSELL-a, bez naknade, bilo koji defektni ili pokvareni dio ili proizvod. BISSELL preporučuje da se originalna ambalaža i dokaz o datumu kupovine čuvaju sve dok traje garantni period u slučaju da nastane potreba za reklamacijom po ovoj garanciji unutar garantnog perioda. Čuvanje originalne ambalaže će pomoći kod neophodnog ponovnog pakovanja i transporta, ali nije uslov za garanciju.

Ako se vaš proizvod zamijeni od strane BISSELL-a po ovoj garanciji, novi dio

će koristiti odredbe ove garancije (računajući od datuma izvorne kupovine). Garantni rok po ovoj garanciji neće biti produžen bez obzira na to da li je vaš proizvod popravljen ili zamijenjen ili nije.

*IZUZECI I ISKLJUČENJA OD ODREDBI GARANCIJE

Ova garancija primjenjuje se na proizvode koji se koriste za ličnu upotrebu u domaćinstvu, a ne za komercijalnu upotrebu ili iznajmljivanje. Potrošni dijelovi, kao što su filteri, remenje i navlake za mop, koje korisnik s vremena na vrijeme mora mijenjati ili servisirati, nisu obuhvaćeni ovom garancijom. Ova garancija ne primjenjuje se na kvarove nastale zbog trošenja i habanja nastalog dnevnim upotrebom. Oštećenje ili kvar izazvan od strane korisnika ili bilo koje treće strane, bilo da je rezultat nezgode, nemara, nepravilne upotrebe, nepažnje ili bilo koje druge upotrebe koja nije u skladu sa priručnikom za upotrebu, nisu obuhvaćeni ovom garancijom.

Neovlašteni popravak (ili pokušaj popravka) mogu učiniti ovu garanciju nevažećom, bez obzira da li je oštećenje izazvano tim popravkom/pokušajem. Skidanje ili mijenjanje naljepnice na proizvodu s nazivnim karakteristikama proizvoda ili njeno oštećenje da bude nečitka, učiniti će ovu garanciju nevažećom.

OSIM U NIŽE NAVEDENIM SLUČAJEVIMA, KOMPANIJA BISSELL I NJENI DISTRIBUTERI NE SMOSE ODGOVORNOST ZA BILO KOJI GUBITAK ILI ŠTETU KOJA NIJE PREDVIDIVA ILI ZA SLUČAJNE ILI POSLJEDIČNE ŠTETE BILO KOJE PRIRODE POVEZANE SA UPOTREBOM OVOG PROIZVODA, UKLJUČUJUĆI BEZ OGRANIČENJA, GUBITAK PROFITA, GUBITAK POSLOVANJA, PREKID POSLOVANJA, GUBITAK POSLOVNE PRILIKE, NESREĆA, NEUGODNOST ILI RAZOČARANJE. OSIM U NIŽE NAVEDENIM SLUČAJEVIMA, ODGOVORNOST KOMPANIJE BISSELL NEĆE PRELAZITI KUPOVNU CIJENU PROIZVODA.

BISSELL ne isključuje ili ograničava ni na koji način svoju odgovornost za slučaj (a) smrti ili lične povrede izazvane našom nepažnjom ili nepažnjom naših zaposlenika, predstavnika ili podizvođača; (b) prevare ili obmanjujućeg ili pogrešnog tumačenja; (c) ili za bilo koje druge slučajeve koji ne mogu biti isključeni prema zakonu.

Briga za potrošače

Ako vaš BISSELL® proizvod zahtijeva servisiranje ili imate reklamaciju po našoj ograničenoj garanciji, kontaktirajte nas kako slijedi:

Internet stranica: www.BISSELL.eu

Posjetite BISSELL internet stranicu: www.BISSELL.eu

Kad kontaktirate BISSELL, imajte broj modela čistača pri ruci.

Zabilježite broj vašeg modela: _____

Zabilježite datum vaše kupovine: _____

NAPOMENA: čuvajte svoj originalni prodajni račun. On osigurava dokaz o datumu kupovine u slučaju reklamacije po garanciji. Pogledajte garanciju za više informacija.

重要安全须知

在使用本装置之前，请先阅读所有安全须知。使用电气设备时，应遵照基本预防措施，包括以下内容：

警告

为降低火灾、电击或伤害风险，请遵照以下要求操作：

- » 本装置可由 8 岁及以上的儿童，以及身体、感官或心智机能不健全者或者缺乏经验和了解的人员使用，但前提是有人监护他们，或告知他们本装置的安全使用方法及相关危险。在无人监护的情况下，不得由儿童执行清洁和用户维护操作。
- » 应监护好儿童，确保其不会玩耍本装置。
- » 在不使用时和清洁、维护或维修本装置之前，请拔下电源插座上的插头，且如果您的装置配有带活动电刷的辅助工具，请在连接或断开该工具之前拔下插头。
- » 切勿浸入水中或液体中。
- » 确保头发、宽松的衣服、手指以及身体的各个部位远离本装置的开口和运动部件及其配件。
- » 切勿使用损坏的电缆或插头。
- » 如果充电器电源线损坏，必须由制造商及其维修机构或类似有资格的人员更换，以免发生危险。
- » 请勿焚烧本装置，即使严重损毁也不要进行焚烧。电池在火中可能发生爆炸。
- » 请安全弃置电池。
- » 本装置所含的电池仅可由经过专门训练的人员进行更换。
- » 在过于用力的情况下，可能会有液体从电池中溅出，请避免接触。如果意外发生接触，请用水冲洗。如果液体接触眼睛，请另外寻求医疗帮助。从电池中溅出的液体可能会引起疼痛或灼伤。
- » 仅使用由制造商指定的充电器充电。适用于某一类电池组的充电器与另一类电池组混用时可导致火灾。
- » 在不使用时和清洁、维护或维修本装置之前，请将充电器从电源插座上拔下；如果您的装置配有带活动电刷的辅助工具，请在连接或断开该工具之前拔下插头。
- » 在弃置之前，必须将电池从装置中取出。
- » 切勿使用损坏的电源线或充电器。如果本装置无法正常工作、曾掉落在地上、已损坏、曾置于室外或掉落在水中，请将其送至维修中心。
- » 拔下插头前，请先关闭所有控制器。
- » 仅使用本手册操作部分所规定的液体类型，且用量要符合规定。
- » 不得将液体导入到包含电气部件的设备中。
 - » 务必连接至正确接地的电源插座。切勿改装接地插头。
 - » 切勿拽拉充电器电缆或通过电缆提起设备，切勿将电缆用作把手，切勿在关门时夹住电缆，切勿在锋利的边缘或拐角区域拽拉电缆。
 - » 确保充电器电缆远离受热表面。
 - » 要拔下插头，请捏住充电器插头，而不是电缆。
 - » 切勿用湿手握持充电器插头或本装置。
 - » 勿使电池组和充电器底座输出端子短路。
 - » 请勿在室外为装置充电。
 - » 拆卸电池时，必须断开本装置的电源。
 - » 切勿对废弃的电池进行充电、拆解、加热（至 60°C 以上）或焚烧。
 - » 请将电池放在儿童接触不到的地方。
 - » 请及时处理废弃的电池。
 - » 切勿将电池放入口中。如被误吞，请联系您的内科医生或当地的中毒控制中心。
 - » 预防意外启动。在提起或搬运本装置之前，请确保开关处于关闭位置。在搬运本装置时将手指放在开关部位，或者在开关处于启动位置时通电可导致事故。
 - » 请勿使用损坏或改装过的装置。损坏或改装过的电池可能会出现不可预知的行为，进而导致火灾、爆炸或受伤的危险。
 - » 请勿将装置暴露于火焰或过高的温度。暴露于火焰或 130°C 以上的温度可导致爆炸。
 - » 请遵照所有的充电说明操作，切勿在说明书中指定的温度范围之外给本装置充电。充电不当或在指定温度范围之外进行充电可导致电池损坏并增加火灾的风险。
 - » 让有资质的维修人员来执行维修操作，并且只使用相同的备件。这样可持续确保产品安全。
 - » 除非使用和保养须知中明确说明，请勿改装或试图自行维修本装置。
 - » 在电池充电、装置存放或装置使用期间，请保持温度在 4-40°C 之间。
 - » 塑料薄膜可导致危险。应让儿童远离塑料薄膜，以免发生窒息。
 - » 务必按本使用手册中的规定使用本装置。
 - » 务必使用制造商推荐的配件。
 - » 如果本装置无法正常工作、曾掉落在地上、已损坏、曾置于室外或掉落在水中，请勿尝试进行操作，而是将其送至授权维修中心进行修理。
 - » 切勿将任何物体放入开口中。
 - » 切勿在开口堵塞的情况下使用；确保无灰尘、棉绒、头发或任何可能减小气流的物体。

- » 清扫楼梯时应格外小心。
- » 切勿用于扫除易燃或可燃液体（例如汽油），或者在可能存在易燃或可燃液体的区域使用本装置。
- » 切勿用于扫除有毒物质（氯漂白剂、氨水、下水道清洗剂等）。
- » 切勿在充满油性漆所发出的蒸气、油漆稀释剂或某些防蛀性物质、可燃性粉尘或其他爆炸性或有毒蒸气的密闭空间内使用本装置。
- » 切勿用于扫除坚硬或尖锐物品，例如玻璃、钉子、螺丝、硬币等。
- » 请勿用于扫除正在燃烧或冒烟的物体，例如香烟、火柴或热灰烬。
- » 将滤网安装好后再用。
- » 请勿在室外使用。

请保管好本安全须知，以备将来参考

ORIGINAL INSTRUCTIONS. 仅适合在 **220-240 V 50-60** 赫兹的交流电源下操作。本型号仅供家庭使用。

重要信息

- » 确保将本装置放在水平表面上。
- » 如果装置配有刷辊且把手未完全垂直，请勿在同一位置使用本装置。
- » 请勿存放于可能发生结冰的地方。

质保

此质保仅适用于美国和加拿大以外的国家/地区。此质保由 BISSELL International Trading Company B.V. (“必胜”) 提供。

此质保由必胜提供。它赋予您在法律规定权利之内的特定权利。不同国家/地区的用户所享有的法律权利也会有所不同。具体法律权利和解决方法可联系当地客户服务中心。本质保中的任何内容不会取代或减少您的法律权利或解决方法。如需有关此质保的附加说明或对其承保范围有任何疑问，请联系必胜客户服务中心或当地的分销商。

此质保提供给新品购买者，且不可转让。如需依据此质保进行索赔，必须提供购买日期凭证。

两年有限质保（自原购买者购买日期算起）

除以下*“例外事项”外，必胜有权自行决定免费维修或更换（使用全新、八成新或翻新的部件或产品）任何有缺陷或发生故障的零件或产品。

必胜建议客户在质保期内妥善保管产品原包装及购买日期凭证，以备索赔时举证。保留原包装会方便必要的重新包装和运输，但不是索赔的必要条件。

如果必胜在质保期内为您更换产品，则所更换产品的质保期为本质保的剩余时间（自原购买日期算起）。无论您的

产品是更换还是维修，质保期都不会延长。

*质保条款的“例外事项”

此质保适用于个人家庭使用的产品，不适用于商用或租赁用产品。滤水器、皮带和拖把垫等需要用户不时更换或保养的易耗品不在质保范围以内。

此质保不适用于正常磨损导致的缺陷。用户或任何第三方因事故、疏忽、滥用或其他任何不符合《使用手册》的使用行为而导致的损坏或故障不在质保范围以内。

任何未经授权维修（或尝试维修），无论是否造成损坏，都可能致使此质保失效。

撕下或篡改产品标签或导致标签不可辨识会导致此质保失效。

除下列明示的事项外，必胜及其分销商不对不可预见的损失或损坏，或者任何与本产品使用有关的附带和间接损失或损坏负责。

包括但不限于利润损失、商业损失、营业中断、机会损失、困境、不便或失望。除下列明示的事项外，必胜的责任不会超过产品购买价。

必胜不会以任何形式免除或限制自身对以下事项的责任：(a) 因我方、我方员工、代理商或分包商的疏忽而导致的死亡或人身伤害；(b) 欺诈或虚假陈述；(c) 其他法律所无法免除或限制的责任。

客户服务

如果您的必胜产品需要维修或要依据两年有限保修进行索赔，请通过以下方式联系我们：

网站：www.BISSELL.cn

电子邮件：www.BISSELL.cn/contact

客户服务热线：400.700.2283

星期一至星期五

访问必胜网站：www.BISSELL.cn

联系必胜时，请提供清洁机的型号。

请记录您的型号：_____ 请记录您的购买日期：_____

注：请保留好您的原始购买收据。在进行保修索赔时，购买收据可用作购买日期的证明。

请参阅“质保”以获取详细信息。

重要安全說明

請在使用電器之前閱讀所有說明。

使用電器時應遵循基本的預防措施，其中包括以下內容：

警告

如欲減少火災、觸電或傷害的危險：

- » 8 歲及以下的兒童和體力、感知能力或心智能力衰退，或者缺乏經驗和知識的個人不適合使用本電器，除非有對此類人的安全負責之人員就電器的使用對其進行監督或做出相關說明。切勿讓兒童在無監管的情況下進行清潔和使用者維護。
- » 請看管好兒童，確保其不會擺弄本電器。
- » 不使用時，清潔、維修或保養電器之前，以及若電器附有配備活動塵刷的輔助工具，請在接上或拔下工具之前，將充電器從電源插座拔下。
- » 切勿浸入水或液體中。
- » 確保頭髮、寬鬆衣物、手指以及身體各個部位遠離本電器及其附件的開口及活動部件。
- » 切勿使用受損電纜或插頭。
- » 如果充電器供電電纜受損，請讓製造商、其服務代理商或類似具備資質的人員提供替換服務，以避免危險。
- » 不要焚燒電器，即使它嚴重損壞。電池放入火中會爆炸。
- » 應用安全的方式處置電池。
- » 本電器內的電池僅能由專業技工更換。
- » 若使用不當，電池可能會滲出液體；請勿接觸。若不慎接觸滲出液，請用清水沖洗。若眼睛接觸到滲出液，請另行就醫。電池滲出液會導致刺激或灼傷。
- » 僅使用製造商指示的充電器為電池再充電。使用僅適用一種電池類型的充電器為另一種電池充電，可能會引發起火風險。
- » 不使用時，清潔、維修或保養電器之前，以及若電器附有配備活動塵刷的輔助工具，請在接上或拔下工具之前，將充電器電源線從電源插座拔下。
- » 將電器報廢時必須將裡面的電池取出。
- » 請勿使用受損電纜或充電器。如果本電器因摔壞、受損、遺留在戶外或掉入水中而無法正常工作；請將其送至服務中心。

- » 僅使用本使用指南「操作」章節詳細指明的液體類型及容量。
- » 液體不得對準內含電氣部件的設備。
 - » 始終與正確接地的電源插座連接。請勿更改接地插頭。
 - » 請在拔出插頭前關閉所有控制裝置。
 - » 切勿使用充電器電纜拉扯或搬運電器、將電纜作為手柄、在電纜上開門，或者在銳角或角落附近拉動電纜。
 - » 確保充電器電纜遠離加熱表面。
 - » 若要拔出插頭，請握住充電器插頭，而不是拉扯電纜。
 - » 請勿用濕手觸摸充電器插頭或電器。
 - » 電池組和充電器底座輸出端子不能呈短路狀態。
 - » 切勿在戶外為電器充電。
 - » 取出電池時，必須將電器的充電器從插座拔下。
 - » 請勿再充電、拆解、加熱至 60°C 以上或焚燒。
 - » 請將電池置於兒童無法接觸之處。
 - » 及時處置廢舊電池。
 - » 切勿將電池放入口中。若不慎誤吞電池，請向醫生或當地的毒物管制機關諮詢。
 - » 請避免無意中開機。請先確認開關處於關閉位置再拿取電器。拿取電器時，若將手指放在開關上，或在開關處於開啟位置時將電器通電，皆會引發意外。
 - » 若電器受損或經過改裝，請勿使用。損壞或改裝過的電池可能會產生非預期作用，進而起火、爆炸或導致人員受傷。
 - » 請勿使電器接近火源或高溫。電器靠近火源或 130°C 以上的高溫可能會引發爆炸。
 - » 請遵守所有充電說明，並請勿在說明指定的溫度範圍外為電器充電。充電不當或在超出指定溫度範圍的環境下充電，可能導致電池受損，且會提高起火風險。
 - » 請交由合格的技師以原廠替換零件執行保養維修服務。此舉可確保產品的安全。
 - » 除了使用及保養說明中的指示外，請勿自行改裝或嘗試維修電器。
 - » 為電池充電時、存放裝置或使用裝置時，請將溫度保持在 4-40°C 之間。
 - » 塑膠薄膜可能有危險性。請看管好兒童，以免窒息。
 - » 請僅按照本使用指南使用。
 - » 僅請使用製造商推薦的附加裝置。
 - » 如果本電器因摔壞、受損、遺留在戶外或掉入水中而無法正常工作，請勿試圖操作電器並將其返回服務中心維修。
 - » 請勿將任何物體插入孔隙。
 - » 切勿於任何開口堵塞的情況下使用；遠離灰塵、線頭、頭髮以及可能減少氣流的任何物體。
 - » 請在清潔樓梯時加倍小心。
 - » 切勿用於收拾易燃或可燃液體（如汽油），切勿於易燃或可燃液體可能存在的區域使用。
 - » 切勿用於收拾毒性物質（含氯漂白劑、氨水、水管清潔劑等）。
 - » 請勿將此電器用於充滿蒸氣的封閉空間內，這些蒸氣由油漆塗料、塗料稀釋劑、部分防蛀物質、易燃粉塵釋放，或含有其他爆炸性或有毒蒸氣。
 - » 切勿清潔堅硬或尖銳的物體，如玻璃、釘子、螺絲、硬幣等
 - » 不要清潔正在燃燒或冒煙的物體，例如，煙頭、火柴或熱煙灰。
 - » 倘若沒有適當過濾裝置，請勿使用。
 - » 請僅在室內使用。

妥善保存這些說明

原始說明。僅限於 **110 伏** 直流電壓，**60 赫茲** 電源的操作。本型号僅限於家庭使用。

重要資訊

- » 請將電器置於水平面上。
- » 若電器有電動滾刷，請勿在手柄未完全直立的情況下，讓機器在同一處運轉過久。
- » 請勿存放於可能發生凍結的地點。

消費者保固

本保固適用於美國和加拿大境外。本保固由 BISSELL International Trading Company B.V. (「BISSELL」) 提供，僅適用於美國和加拿大境外的消費者。

該保固由 BISSELL 提供。它賦予您特定的權利。該保固依據法律要求作為您權利的補充福利而提供。您還已依法擁有其他權利，這些權利可能會因國情而異。您可以聯絡本地的消費者建議服務部門，從而瞭解自身的法律權利和補償。該保固中的任何內容都不能替代或減少您的任何權利或補償。如果您就本保固需要額外說明或就其包含的內容存有疑問，請聯繫 BISSELL 消費者服務部門或您本地的經銷商。

本保固僅向新產品的原始購買者提供，不得轉讓。您必須能夠證明自己的購買日期，以根據此保固主張權利。

兩年有限保固 (從原始購買日期開始計算)

依據下列*例外和除外責任，BISSELL 將自行決定免費維修或更換任何損壞或故障的零件或產品（全新、翻新、輕度使用或是重製元件或產品）。

BISSELL 建議您在保固期內保留產品的原始包裝和購買日期憑證，以在保固期內出現權利主張的需求時為您提供方便。保留原始包裝有助於任何必要的重新包裝和運輸，但這並不是保固的條件。

如果您的產品已經依據保固條款由 BISSELL 更換，那麼該保固期（從原始購買日期開始計算）的剩餘天數將作為

更換的新產品的保固期。保固期限不應因您的產品維修或更換而得到延長。

*保固條款下的例外和除外責任

本保固適用於用作個人家用的產品，不適用於用作商業或租用目的的產品。濾水器、帶子和拖把墊等必須由使用者時常更換或維修的易耗部件不在保固之列。

本保固不適用於任何因合理磨損和損耗而產生的缺陷。由於使用者或任何第三方造成的損壞或故障，無論是否因意外、粗心、濫用、疏忽或不符合使用指南的其他用法而造成，都不在保固之列。

未經授權的維修（或維修未遂）都將導致此保固無效，無論損壞是否由維修/維修未遂造成。

移除或篡改產品上的產品等級標籤或使其無法識別都將導致此保固失效。

除下方規定內容外，BISSELL 及其經銷商對不可預測的損失或損害，或與產品使用相關的任何性質的意外或間接損害不承擔任何責任。包括但不限於，利潤損失、經營虧損、營業中斷、機會喪失、困境、不便或失望。除下方規定的內容外，BISSELL 的賠償責任將不會超過產品的購買價格。

BISSELL 不會因下列原因而以任何形式排除或限制其賠償責任 (a) 因我們的疏忽或員工、代理商或轉包商的疏忽而導致的死亡或人身傷害；(b) 欺騙或虛假陳述；(c) 或者是無法依據法律排除或限制的其他任何事情。

消費者服務

如果您的 **BISSELL®** 產品需要維修或依據我們的有限保固主張權利，請按照如下方式聯絡我們：

網站：
www.BISSELL.tw

电话号码：
+886 229959258

電子郵件：
www.BISSELL.tw/contact

造訪 **BISSELL** 網站：www.BISSELL.tw

聯繫 **BISSELL** 時，請準備好吸塵器的型號。

請寫下您的型號：_____ 請寫下您的購買日期：_____

註：請保留您的銷售憑證正本。它可在您要求保固時證明購買日期。有關詳細資訊，請參閱「保固」。

DŮLEŽITÉ BEZPEČNOSTNÍ POKYNY

PŘED POUŽITÍM SPOTŘEBIČE SI PŘEČTĚTE VEŠKERÉ POKYNY.

Při používání elektrických spotřebičů je třeba dodržovat základní bezpečnostní opatření, včetně těch následujících:



VAROVÁNÍ

V ZÁJMU SNÍŽENÍ RIZIKA POŽÁRU, ÚRAZU ELEKTRICKÝM Proudem NEBO ZRANĚNÍ:

- » Tento přístroj smí používat děti od 8 let a osoby se sníženými fyzickými, smyslovými nebo duševními schopnostmi či nedostatkem zkušeností a znalostí, pokud je nad nimi zajištěn dohled nebo dostaly pokyny ohledně bezpečného používání přístroje a chápou rizika s ním spojená. Děti nesmí bez dohledu provádět čištění a uživatelskou údržbu přístroje.
- » Na děti je třeba dohlížet, aby si s přístrojem nehrály.
- » Když přístroj nepoužíváte nebo když ho chcete vyčistit, provést údržbu nebo servis, nebo před připojením a odpojením nástroje s pohyblivým kartáčem (pokud je jím přístroj vybaven), odpojte přístroj ze zásuvky.
- » Nenořte do vody ani jiné tekutiny.
- » Vlasy, volné oděvy, prsty a ostatní části těla nepřibližujte k otvorům a pohyblivým částem přístroje a jeho příslušenství.
- » V případě poškození napájecího kabelu nabíječky je třeba získat náhradní kabel od výrobce, jeho servisního zástupce nebo podobně kvalifikované osoby, aby neohrozilo nebezpečí.
- » Zařízení nepalte ani v případě, že je vážně poškozené. Baterie mohou v ohni explodovat.
- » Baterii je nutné bezpečně zlikvidovat.
- » Zařízení obsahuje baterie, které může měnit pouze kvalifikovaná osoba.
- » V nevhodných podmínkách může dojít k vystříknutí tekutiny z baterie. Vyhněte se kontaktu s touto kapalinou. Pokud ke kontaktu dojde, opláchněte vodou. Pokud se kapalina dostane do očí, vyhledejte lékařskou pomoc. Kapalina vystříknutá z baterie může způsobit podráždění nebo popáleniny.
- » Nepoužívejte s poškozeným kabelem nebo zástrčkou.
- » K nabíjení používejte pouze nabíječku určenou výrobcem. Nabíječka vhodná pro jedny baterie může při použití s jinou baterií způsobit nebezpečí požáru.
- » Pokud přístroj nepoužíváte, nebo pokud jej chcete vyčistit, provést údržbu nebo servis, nebo před připojením a odpojením nástroje s pohyblivým kartáčem (pokud je jím přístroj vybaven), odpojte

nabíječku ze zásuvky.

- » Před vyřazením z provozu je potřeba z přístroje vyjmout baterii.
- » Nepoužívejte s poškozeným kabelem nebo nabíječkou. Pokud přístroj nepracuje tak, jak má, případně pokud spadl, poškodil se, byl ponechán venku nebo byl ponořen do vody, přineste jej do autorizovaného servisního centra.
- » Používejte jen takové tekutiny a v takovém množství, jaké se uvádí v této příručce v kapitole Provoz.
- » Proudem tekutiny se nesmí mířit na zařízení obsahující elektrické součásti.
- » Zapojujte vždy do řádně uzemněné elektrické zásuvky. Neupravujte uzemněnou zástrčku.
- » Před odpojením vypněte všechny ovládací prvky.
- » Nabíječku netahajte ani nepřeházejte za kabel, nepoužívejte kabel jako madlo, nepřivírejte ho do dveří ani ho nenapínejte přes ostré hrany nebo rohy.
- » Nepřibližujte kabel nabíječky k rozežhátým povrchům.
- » Chcete-li přístroj odpojit, uchopte zástrčku nabíječky, ne kabel.
- » Nesahajte na zástrčku nabíječky ani přístroj mokryma rukama.
- » Sworky na výstupu základny sady baterií a nabíječky nesmí být zkratovány.
- » Nenabíjejte jednotku venku.
- » Při vyjímání baterií musí být zařízení odpojeno z elektrické sítě.
- » Nenabíjejte, nerozebírejte, nezahřívejte nad 60 °C ani nepalte.
- » Baterie uchovávejte mimo dosah dětí.
- » Použité baterie okamžitě zlikvidujte.
- » Baterie nikdy nestrkejte do úst. Pokud dojde k jejich polknutí, obraťte se na lékaře nebo místní toxikologické středisko.
- » Zabraňte nechtěnému zapnutí. Před zvednutím zařízení se přesvědčte, že je spínač ve vypnuté poloze. Přenašení zařízení s prstem položeným na spínači a nabíjení zapnutého zařízení může způsobit nehodu.
- » Nepoužívejte poškozené ani jinak upravené zařízení. Poškozené nebo jinak upravené baterie mohou reagovat neočekávaně a způsobit požár, výbuch nebo způsobit poranění.
- » Zařízení nevystavuje otevřenému ohni ani nadměrným teplotám. Vystavení otevřenému ohni nebo teplotám nad 130 °C může způsobit výbuch.
- » Dodržujte všechny pokyny týkající se nabíjení a nenabíjejte zařízení mimo rozsah teplot uvedený v pokynech. Nesprávné nabíjení nebo nabíjení při teplotách mimo určený rozsah může způsobit poškození baterie a zvýšené nebezpečí požáru.
- » Údržbu musí provádět pouze kvalifikovaný opravář používající pouze identické náhradní díly. Tím je zajištěna bezpečnost výrobku.
- » Zařízení neupravujte ani se ho nepokoušejte opravovat mimo případy uvedené v návodu k použití a péči.
- » Při nabíjení baterie, skladování a používání udržujte teplotu v rozsahu 4–40 °C.
- » Plastová fólie může být nebezpečná. Udržujte ji mimo dosah dětí, abyste zabránili nebezpečí udušení.
- » Přístroj používejte jen v souladu s touto uživatelskou příručkou.
- » Používejte pouze příslušenství doporučené výrobcem.
- » Pokud přístroj nepracuje tak, jak má, případně pokud spadl, poškodil se, byl ponechán venku nebo byl ponořen do vody, nepokoušejte se ho používat a nechte ho opravit v autorizovaném servisním centru.
- » Nevkládejte do otvorů žádné předměty.

- » Je-li některý otvor ucpaný, přístroj nepoužívejte. Chraňte otvory před prachem, chuchvalci, vlasy, chlupy a dalšími předměty, které by mohly omezit proudění vzduchu.
- » Při čištění schodů postupujte opatrně.
- » Nepoužívejte k vysávání hořlavých tekutin, jako je benzín, ani k práci v prostorách, kde se mohou takové tekutiny vyskytovat.
- » Nevysávejte toxické materiály (odbarvovače na bázi chloru, čpavek, čističe odpadů atd.).
- » Nepoužívejte přístroj v uzavřených prostorech naplněných výpary olejových barev, ředidel či některých přípravků proti molům, hořlavým prachem nebo jinými výbušnými nebo toxickými výpary.
- » Nevysávejte tvrdé nebo ostré předměty, jako je sklo, hřebíky, šrouby,

- mince atd.
- » Nevysávejte hořící nebo doutnající předměty, jako jsou cigarety, zápalky nebo horký popel.
- » Nepoužívejte přístroj bez filtrů.
- » Používejte pouze uvnitř.

USCHOVEJTE TYTO POKYNY ORIGINAL POKYNU. PROVOZ PŘI NAPĚTÍ 220–240 V STŘ. JE MOŽNÝ POUZE V SÍTI S FREKVENCÍ 50–60 HZ. TENTO MODEL JE URČEN POUZE PRO DOMÁCÍ POUŽITÍ.

DŮLEŽITÉ INFORMACE

- » Používejte přístroj na rovném povrchu.
- » Pokud má zařízení motorový kartáč, nenechávejte zařízení běžet na jednom místě bez zcela zvednuté rukojeti.
- » Chcete-li snížit riziko úniku, neskladujte jednotku, kde může dojít k zamrznutí. Může dojít k poškození vnitřních součástí.

Záruka pro spotřebitele

Tato záruka platí pouze mimo USA a Kanadu. Poskytuje ji společnost BISSELL International Trading Company B.V. („BISSELL“). Tuto záruku poskytuje společnost BISSELL. Záruka vám dává určitá práva. Nabízíme jí jako rozšíření vašich zákonných práv. Kromě této záruky máte i další práva vyplývající ze zákona, která se mohou v různých zemích lišit. Informace o svých zákonných právech a prostředcích nápravy získáte v místní poradně pro spotřebitele. Žádná ustanovení této záruky nenahrazují ani neomezují vaše zákonná práva a prostředky nápravy. Potřebujete-li ohledně této záruky další informace nebo máte-li dotazy týkající se jejího rozsahu, obraťte se na oddělení péče o zákazníky společnosti BISSELL nebo na místního distributora. Tato záruka se poskytuje původnímu kupujícímu nového výrobku a není převoditelná. Abyste mohli podat reklamaci z této záruky, musíte být schopni doložit datum koupe.

Abyste mohli být splnění podmínky této záruky, může se stát, že budeme potřebovat některé vaše osobní údaje, například e-mailovou adresu. Se všemi osobními údaji bude nakládáno v souladu se zásadami ochrany osobních údajů společnosti BISSELL, které naleznete na webových stránkách www.BISSELL.eu.

Omezená dvouletá záruka (od data koupě původním kupujícím)

Se zřetelem na níže uvedené *VÝJIMKY A VÝHRADY se společnost BISSELL zavazuje podle svého uvážení bezplatně opravovat nebo vyměňovat (novými, opravenými, mírně použitými nebo přepracovanými součástkami nebo produkty) vadné nebo nefunkční díly výrobku. Společnost BISSELL doporučuje uchovat po dobu záruční lhůty původní obal a doklad o koupi pro případ, že v této lhůtě bude třeba podat reklamaci ze záruky. Uchování původního obalu vám pomůže při případném balení a dopravě, ale nepředstavuje podmínku uplatnění záruky. Pokud vám společnost BISSELL v souladu s touto zárukou výrobek vymění, tato záruka se bude na nový výrobek vztahovat po

zbývající dobu své platnosti (která se počítá od původního data koupě). Doba platnosti této záruky se neprodlužuje bez ohledu na to, zda byl váš výrobek opraven nebo vyměněn.

*VÝJIMKY A VÝHRADY TÝKAJÍCÍ SE PODMÍNEK ZÁRUKY

Tato záruka se vztahuje na výrobky používané v domácnosti, nikoli ke komerčním účelům nebo k pronájmu. Záruka se nevztahuje na spotřební součásti, jako jsou filtry, remény a čističí podložky, které musí uživatel čas od času vyměnit nebo provést jejich údržbu. Tato záruka se nevztahuje na vady způsobené běžným opotřebením. Záruka se nevztahuje ani na poškození nebo závady způsobené uživatelem nebo třetí stranou v důsledku nehody, nedbalosti, nesprávného použití, zanedbání nebo jiného použití, které není v souladu s uživatelskou příručkou. Neoprávněná oprava (nebo pokus o opravu) může mít za následek zneplatnění této záruky bez ohledu na to, zda v důsledku této opravy či pokusu o opravu došlo k poškození. Odstranění či porušení štítků se jmenovitými hodnotami na výrobku nebo způsobení jeho nečistoty bude mít za následek zneplatnění této záruky.

MIMO NÍŽE UVEDENÉ PŘÍPADY SPOLEČNOST BISSELL A JEJÍ DISTRIBUTOŘI NENESOU ODPOVĚDNOST ZA ŽÁDNÉ ZTRÁTY ANI ŠKODY, KTERÉ NEJSOU PŘEVODITELNÉ, ANI ZA NÁHODNÉ ČI NÁSLEDNÉ ŠKODY JAKÉKOLI POKYHY SOUVISEJÍCÍ S POUŽITÍM TOHOTO VÝROBKU, MIMO JINÉ VČETNĚ ZTRÁTY ZISKU, ZTRÁTY PODNIKÁNÍ, PŘERUŠENÍ PODNIKÁNÍ, ZTRÁTY OBCHODNÍCH PŘÍLEŽITOSTÍ, POTÍŽÍ, NEPŘÍJEMNOSTÍ NEBO ZKLAMÁNÍ. MIMO NÍŽE UVEDENÉ PŘÍPADY ODPOVĚDNOST SPOLEČNOSTI BISSELL NEPŘEKROČÍ KUPNÍ CENU VÝROBKU.

Společnost BISSELL nijak nevylučuje ani neomezuje svoji odpovědnost za (a) úmrtí nebo úraz způsobený naší nedbalostí nebo nedbalostí našich zaměstnanců, zástupců nebo subdodavatelů, (b) podvod nebo zkresená tvrzení s podvodnými úmysly ani (c) za žádné jiné případy, v nichž zákon nepovoluje vyloučit nebo omezit odpovědnost.

Péče o zákazníky

Pokud váš výrobek společnosti BISSELL® potřebuje servis nebo chcete podat reklamaci v souladu s naší omezenou zárukou, můžete nás kontaktovat těmito způsoby:

Webové stránky: www.BISSELL.cz

Telefonní číslo: +420 234280645

E-mail: www.BISSELL.cz/kontaktujte-nas

Navštivte web společnosti BISSELL: www.BISSELL.cz

Když kontaktujete společnost BISSELL, připravte si číslo modelu čističe.

Sem si poznamenejte číslo modelu: _____

Sem si poznamenejte datum zakoupení: _____

POZNÁMKA: Uschovejte původní doklad o koupi. Ten umožňuje doložit datum zakoupení v případě záruční reklamace. Podrobnosti najdete v záruce.

WICHTIGE SICHERHEITSANWEISUNGEN

LESEN SIE VOR EINSATZ IHRES GERÄTES ALLE ANWEISUNGEN.

Bei der Nutzung eines elektrischen Gerätes sollten grundsätzliche Vorkehrungen getroffen werden; dies beinhaltet Folgendes:



WARNUNG

UM DAS RISIKO EINES FEUERS, ELEKTRISCHEN SCHOCKS ODER VON VERLETZUNGEN ZU MINDERN:

» Dieses Gerät kann von Kindern ab einem Alter von 8 Jahren genutzt werden und von Personen mit eingeschränkten physischen, sensorischen und mentalen Fähigkeiten oder mangelnder Erfahrung und mangelndem Wissen, wenn sie dabei beaufsichtigt werden oder ihnen Anweisungen bezüglich der sicheren Gerätenutzung und der einhergehenden Gefahren gegeben wurden.

Die Reinigung und Benutzerwartung sollte nicht von Kindern ohne Aufsicht durchgeführt werden.

» Bei Kindern ist darauf zu achten, dass sie nicht mit dem Gerät spielen.

» Stecken Sie das Gerät von der Steckdose ab, wenn es nicht verwendet wird, oder bevor es gereinigt oder gewartet wird, und wenn Ihr Gerät ein Zubehörteil mit sich bewegender Bürste umfasst, vor dem Anschließen oder Abnehmen des Zubehörs.

» Tauchen Sie es nicht in Wasser oder Flüssigkeiten.

» Halten Sie Haare, lose Kleidung, Finger und alle Körperteile von den Öffnungen und beweglichen Teilen des Gerätes und seinem Zubehör fern.

» Benutzen Sie das Gerät nicht mit einem beschädigten Kabel oder Stecker.

» Sollte das Stromkabel des Ladegeräts beschädigt sein, muss es durch den Hersteller, seinen Kundendienst oder eine ähnlich befähigte Person ersetzt werden, um eine Gefährdung zu vermeiden.

» Das Gerät nicht verbrennen, auch wenn es schwer beschädigt ist. Die Akkus können im Feuer explodieren.

» Der Akku muss sicher entsorgt werden.

» Dieses Gerät umfasst Batterien, die nur durch Fachpersonal ausgetauscht werden können.

» Unter missbräuchlichen Bedingungen kann Flüssigkeit aus der Batterie austreten; vermeiden Sie Kontakt. Bei Kontakt mit Wasser spülen. Bei Augenkontakt medizinische Hilfe in Anspruch nehmen. Batterieflüssigkeit kann zu Reizungen oder Verbrennungen führen.

» Laden Sie das Gerät nur mit dem vom Hersteller

festgelegten Ladegerät. Ein Ladegerät, das für eine Art von Akku geeignet ist, kann die Brandgefahr erhöhen, wenn es mit einem anderen Akku verwendet wird.

» Stecken Sie das Gerät vor dem Anschließen oder Abnehmen des Zubehörs von der Steckdose ab, wenn es nicht verwendet, bevor es gereinigt oder gewartet wird, und wenn Ihr Gerät ein Zubehörteil mit sich bewegender Bürste umfasst.

» Der Akku muss aus dem Gerät entfernt werden, bevor es entsorgt wird.

» Benutzen Sie das Gerät nicht mit einem beschädigten Kabel oder Stecker. Wenn das Gerät nicht ordnungsgemäß funktioniert, es fallen gelassen, beschädigt, im Freien gelassen oder in Wasser fallen gelassen wurde, lassen Sie es in einem Servicecenter reparieren.

» Richten Sie Flüssigkeiten nicht auf Vorrichtungen, die elektrische Bestandteile enthalten.

» Benutzen Sie nur die Art und Menge an Flüssigkeiten, die im Bedienungsabschnitt dieses Handbuchs aufgeführt sind.

» Schließen Sie das Gerät stets an eine ordnungsgemäß geerdete Steckdose an. Verändern Sie nicht den geerdeten Stecker.

» Schalten Sie vor dem Ausstecken alle Bedienelemente aus.

» Ziehen oder tragen Sie das Ladegerät nicht mit dem Kabel, benutzen Sie das Kabel nicht als Griff, klemmen Sie es nicht zwischen der Tür ein oder ziehen Sie es nicht über scharfe Ecken oder Kanten.

» Halten Sie das Ladegerätkabel von beheizten Flächen fern.

» Greifen Sie zum Herausziehen den Stecker und nicht das Ladegerätkabel.

» Bedienen Sie den Ladegerätestecker oder das Gerät nicht mit feuchten Händen.

» Der Akkusatz und die Ausgangsklemmen des Ladegeräts dürfen nicht kurzgeschlossen werden.

» Das Gerät nicht im Freien aufladen.

» Das Gerät muss bei der Entnahme der Akkus vom Netzstrom getrennt werden.

» Nicht wiederaufladen, demontieren, über 60 °C erwärmen oder verbrennen.

» Batterien außer Reichweite von Kindern aufbewahren.

» Gebrauchte Batterien umgehende entsorgen.

» Nehmen Sie Batterien niemals in den Mund. Wenden Sie sich bei Verschlucken an Ihren Arzt oder lokale Giftnotrufzentrale.

» Verhindern Sie unbeabsichtigtes Starten. Stellen Sie sicher, dass sich der Schalter in der Aus-Position befindet, bevor Sie das Gerät hochheben oder tragen. Wenn Sie das Gerät mit einem Finger am Schalter oder Geräte mit Schalter in Ein-Position tragen, erhöht sich das Unfallrisiko.

» Verwenden Sie keine beschädigten oder modifizierten Geräte. Beschädigte oder modifizierte Batterien können unvorhersehbares Verhalten verursachen, dass zu Feuer, Explosion oder Verletzungen führen kann.

- » Setzen Sie das Gerät weder Feuer noch hohen Temperaturen aus. Feuer oder Temperaturen über 130 °C können zu Explosionen führen.
- » Befolgen Sie alle Ladeanweisungen und laden Sie das Gerät nicht außerhalb des in den Anweisungen festgelegten Temperaturbereichs. Unsachgemäßes Laden oder Temperaturen außerhalb des festgelegten Bereichs können die Batterie beschädigen und das Risiko eines Feuers erhöhen.
- » Lassen Sie die Wartung nur von Fachpersonal und mit Original-Ersatzteilen durchführen. Dadurch wird die Sicherheit des Produkts gewährleistet.
- » Modifizieren Sie das Gerät nicht und versuchen Sie nicht, es zu reparieren (außer wie in den Anweisungen angegeben).
- » Sorgen Sie beim Laden, Lagern oder Verwenden des Geräts für einen Temperaturbereich von 4 bis 40 °C.
- » Plastikfolie kann gefährlich sein. Halten Sie diese zur Vermeidung von Erstickungsgefahr von Kindern fern.
- » Verwenden Sie es nur für die im Benutzerhandbuch beschriebenen Zwecke.
- » Benutzen Sie nur vom Hersteller empfohlenes Zubehör.
- » Wenn das Gerät nicht ordnungsgemäß funktioniert, es fallen gelassen, beschädigt, draußen gelassen oder in Wasser fallen gelassen wurde, versuchen Sie nicht, es zu benutzen und lassen Sie es in einem autorisierten Servicecenter reparieren.
- » Stecken Sie keine Objekte in die Öffnungen.
- » Benutzen Sie das Gerät nicht mit blockierten Öffnungen; halten Sie sie frei von Schmutz, Fusseln, Haaren und allem, was den Luftfluss reduzieren kann.
- » Seien Sie beim Reinigen von Stufen besonders vorsichtig.
- » Benutzen Sie es nicht, um entflamm- oder brennbare Flüssigkeiten wie Petroleum aufzunehmen oder in Bereichen, wo jene Flüssigkeiten vorkommen können.
- » Nehmen Sie keine giftigen Materialien (Chlorbleiche, Ammoniak, Abflussreiniger etc.) auf.
- » Setzen Sie das Gerät nicht in einem geschlossenen Raum ein, in dem Dämpfe von Farben auf Ölbasis, Farbverdünner, Mottenschutzsubstanzen, brennbarer Staub oder andere explosive oder giftige Dämpfe vorhanden sind.
- » Nehmen Sie keine harten oder scharfen Objekte wie Glas, Nägel, Schrauben, Münzen etc. auf.
- » Nehmen Sie keine brennenden oder rauchenden Gegenstände oder Stoffe auf, z. B. Zigaretten, Streichhölzer oder heiße Asche.
- » Verwenden Sie das Gerät nicht, wenn die Filter nicht ordnungsgemäß eingesetzt sind.
- » Verwenden Sie das Gerät nur in Innenräumen.

BEWAHREN SIE DIESE ANWEISUNGEN AUF ORIGINALANLEITUNG. FÜR BETRIEB BEI 220-240 VOLT WECHSELSTROM. AUSSCHLIESSLICH 50-60 HZ STROMVERSORGUNG.

DIESES MODELL IST FÜR DEN AUSSCHLIESSLICHEN EINSATZ IM HAUSHALT BESTIMMT.

WICHTIGE INFORMATION

- » Halten Sie das Gerät auf einer ebenen Oberfläche.
- » Wenn Ihr Gerät über eine motorisierte Bürstenrolle verfügt, lassen Sie das Gerät nicht an einer Stelle laufen, wenn der Griff nicht völlig aufrecht ist.
- » Um das Risiko eines undichten Zustandes zu verringern, Lagern Sie das Gerät nicht dort, wo das Einfrieren möglich ist. Schäden an internen Komponenten können dazu führen.

Kundengarantie

Diese Garantie gilt nur außerhalb der USA und Kanada. Sie wird durch BISSELL International Trading Company B.V. („BISSELL“) bereitgestellt. Diese Garantie wird durch BISSELL bereitgestellt. Sie gibt Ihnen spezifische Rechte. Sie wird Ihnen als Zusatzleistung zu Ihren gesetzlichen Rechten angeboten. Sie haben darüber hinaus noch weitere gesetzliche Rechte, die von Land zu Land verschieden sein können. Sie können mehr über Ihre gesetzlichen Rechte und Rechtsbehelfe herausfinden, indem Sie Ihre örtliche Verbraucherzentrale kontaktieren. Nichts in dieser Garantie ersetzt oder beschränkt Ihre gesetzlichen Rechte oder Rechtsbehelfe. Sollten Sie weitere Anweisungen bezüglich dieser Garantie benötigen oder Fragen bezüglich deren Abdeckung haben, kontaktieren Sie bitte den Kundenservice von BISSELL oder Ihren örtlichen Händler. Diese Garantie wird dem Erstkäufer dieses Produkts ausgehändigt und ist nicht übertragbar. Sie müssen das Kaufdatum nachweisen können, um Garantieansprüche zu stellen. Eventuell ist es erforderlich, dass wir einige personenbezogene Daten wie Ihre Postanschrift von Ihnen benötigen, um die Garantieleistungen einhalten zu können. Sämtliche personenbezogenen Daten werden gemäß den Datenschutzbestimmungen von BISSELL verarbeitet, die Sie unter www.BISSELL.eu einsehen können.

Beschränkte Zweijahres-Garantie (ab dem Tag des Kaufs durch den Erstkäufer)

Unter Berücksichtigung der unten aufgeführten *AUSNAHMEN UND AUSSCHLÜSSE repariert oder ersetzt BISSELL kostenlos nach seiner Wahl alle defekten oder fehlerhaften Teile oder Produkte (bei neuen, reparierten, wenig gebrauchten, wieder aufgearbeiteten Bestandteilen oder Produkten). BISSELL empfiehlt, die Originalverpackung und den Kaufbeleg während der Garantiezeit für mögliche Garantieansprüche innerhalb dieser Zeit aufzubewahren. Das Aufbewahren der Originalverpackung hilft bei möglicher Wiederverpackung und beim möglichen Transport, ist für die Garantie aber keine Bedingung. Wenn Ihr Produkt durch BISSELL innerhalb dieser Garantie ersetzt wird, profitiert der neue Gegenstand von der Restzeit dieser Garantie (berechnet ab dem Datum des Erstkaufs). Der Zeitraum dieser Garantie wird nicht verlängert, ungeachtet, ob Ihr Produkt repariert oder ersetzt wurde.

*AUSNAHMEN UND AUSSCHLÜSSE VON DER GARANTIEFRIST

Diese Garantie gilt für Produkte, die für den persönlichen, häuslichen Gebrauch genutzt werden und nicht für kommerzielle oder höhere Zwecke. Verschleißteile wie Filter, Riemen oder Moppbezüge, die vom Nutzer von Zeit zu Zeit ersetzt werden müssen, werden von dieser Garantie nicht abgedeckt.

Diese Garantie gilt nicht für Defekte durch übliche Abnutzung, Schäden oder Defekte, die vom Nutzer oder durch Dritte – ob als Folge eines Unfalls, durch Fahrlässigkeit, Missbrauch, Nachlässigkeit oder einer anderen Benutzung, die nicht in Übereinstimmung mit diesem Benutzerhandbuch steht – verursacht werden, werden von dieser Garantie nicht abgedeckt. Eine nicht autorisierte Reparatur (oder ein Reparaturversuch) kann zum Erlöschen dieser Garantie führen, ungeachtet dessen, ob der Schaden durch die Reparatur bzw. den Versuch der Reparatur verursacht wurde.

Das Entfernen oder Anpassen des Produkttypenschildes auf dem Produkt oder das Unleserlichmachen macht diese Garantie ungültig.

SOWEIT NACHFOLGEND NICHT ANDERWEGT GEREGLT, SIND BISSELL UND DEREN HÄNDLER NICHT FÜR JEDWEDEN VERLUST ODER SCHADEN VERANTWORTLICH, DER NICHT VORHERSEHBAR IST, ODER FÜR VERSEHENTLICHE ODER RESULTIERENDE SCHÄDEN JEGLICHER ART IN VERBINDUNG MIT DEM GEBRAUCH DIESES PRODUKTES, EINSCHLIESSLICH, OHNE BESCHRÄNKUNG, ENTGANGENER GEWINNE, BETRIEBSSCHÄDEN, BETRIEBSUNTERBRECHUNG, VERLUST EINER CHANCE, NOT, UNANNEHMlichkeit ODER ENTÄUSCHUNG. SOWEIT NACHFOLGEND NICHT ANDERWEGT GEREGLT, ÜBERSTIEGT BISSELLS HAFTUNG NICHT DEN KAUFPREIS DES PRODUKTES.

Bissell schließt seine Haftung in keiner Weise für (a) Tod oder Körperverletzung aus, verursacht durch unsere Fahrlässigkeit oder die Fahrlässigkeit unserer Angestellten; Vertreter oder Zulieferer; (b) Betrug oder betrügerische Falschdarstellung; (c) oder sonstige Angelegenheiten, die nicht gesetzlich ausgeschlossen oder begrenzt werden können.

Kundenbetreuung

Sollte Ihr BISSELL®-Produkt Service benötigen oder um Garantieansprüche unter unserer beschränkten Garantie zu stellen, kontaktieren Sie uns bitte wie folgt:

Website:

www.BISSELL.eu

E-Mail:

AT: www.BISSELL.at/kontakt

CH: www.BISSELL.ch/kontakt

DE: www.BISSELLgermany.de/kontakt

Telefonnummer:

AT: +43 720775439

CH: +41 445087140

DE: +49 41022143005

Besuchen Sie die BISSELL-Webseite: www.BISSELL.eu

Halten Sie beim Kontaktieren von BISSELL die Modellnummer des Reinigers bereit.

Bitte tragen Sie Ihre Modellnummer ein: _____

Bitte tragen Sie das Kaufdatum ein: _____

PHINWEIS: Bitte bewahren Sie die originale Kaufquittung auf. Sie beweist das Kaufdatum im Fall eines Garantieanspruches. Details finden Sie in der Garantie.

VIGTIGE SIKKERHEDSANVISNINGER

LÆS ALLE ANVISNINGER, INDE DU BRUGER DIT APPARAT.

Ved brug af et elektrisk apparat skal grundlæggende forholdsregler overholdes, herunder følgende:



ADVARSEL

SÅDAN MINDSKER DU RISIKOEN FOR BRAND, ELEKTRISK STØD OG PERSONSKADE:

- » Dette apparat må anvendes af børn på 8 år og derover samt af personer med fysiske, sansmæssige eller mentale handicap eller manglende erfaring og viden, såfremt vedkommende er under opsyn eller har modtaget anvisninger i forsvarlig brug af apparatet, og vedkommende forstår farene i forbindelse med brugen. Rengøring og vedligeholdelse må ikke foretages af børn uden opsyn.
- » Der skal holdes opsyn med børn for at sikre, at de ikke leger med apparatet.
- » Træk stikket ud af stikkontakten, når apparatet ikke er i brug, før rengøring, vedligeholdelse eller service af apparatet samt for tilslutning eller afbrydelse af et eventuelt medfølgende værktøj med en bevægelig børste.
- » Må ikke nedsænkes i vand eller væske.
- » Hold hår, løs beklædning, fingre og alle kropsdele væk fra åbninger og bevægelige dele på apparatet og tilbehør.
- » Anvend ikke med beskadiget ledning eller stik.
- » Hvis ledningen til opladeren er beskadiget, skal den udskiftes af producenten, dennes serviceforhandler eller en tilsvarende kvalificeret person for at undgå fare.
- » Du må ikke brænde apparatet, selvom det ikke længere er funktionsdygtigt. Batterierne kan forårsage en eksplosion.
- » Batterierne skal bortskaffes på en forsvarlig måde.
- » Dette apparat indeholder batterier, der kun må udskiftes af kvalificerede personer.
- » Der kan under voldsomme forhold komme væske ud af batteriet. Undgå kontakt. Skyld med vand ved kontakt. Søg derudover læge, hvis væsken kommer i kontakt med øjnene. Væske, der kommer ud af batteriet, kan forårsage irritation eller forbrænding.
- » Må kun genoplades med den oplader, som producenten har angivet. En oplader, der er beregnet til en anden type batteri, kan udgøre en risiko for brand, hvis den bruges sammen med en anden batteripakke.
- » Træk stikket ud af stikkontakten, når apparatet ikke er i brug, før rengøring, vedligeholdelse eller serviceeftersyn af apparatet, og, hvis dit apparat har et medfølgende

værktøj med en bevægelig børste, før tilslutning eller afbrydelse af værktøjet.

- » Batteriet skal fjernes fra apparatet, før det kasseres.
- » Må ikke anvendes, hvis ledningen eller opladeren er beskadiget. Hvis apparatet ikke fungerer, som det skal, eller hvis det er blevet tabt, beskadiget, efterladt udendørs eller nedsænket i vand, skal du indlevere det hos et servicecenter.
- » Brug kun den type og mængde af væske, der er specificeret under afsnittet Betjening i denne vejledning.
- » Væske må ikke rettes mod udstyr, der indeholder elektriske komponenter.
- » Brug altid en korrekt jordet stikkontakt. Det jordede stik må ikke ændres.
- » Sluk for alle betjeningsknapper, før du tager stikket ud.
- » Undlad at trække i eller bære opladeren i ledningen, bruge ledningen som et håndtag, lukke døren på ledningen eller føre ledningen over skarpe kanter eller hjørner.
- » Hold ledningen til opladeren væk fra varme overflader.
- » Når du skal trække stikket ud, så grib fat i opladerens stik, ikke i ledningen.
- » Undlad at berøre opladerens stik eller apparatet med våde hænder.
- » Undgå at kortslutte batteriet og opladerens terminaler.
- » Du må ikke bruge opladeren udendørs.
- » Apparatet skal afbrydes fra stikkontakten, inden batterierne tages ud.
- » Må ikke genoplades, skilles ad, opvarmes til over 60 °C eller brændes.
- » Batterierne skal opbevares utilgængeligt for børn.
- » Bortskaf brugte batterier med det samme.
- » Kom aldrig batterier i munden. Kontakt din læge eller lokale giftlinje, hvis batterier sluges.
- » Undgå at starte apparatet ved et uheld. Sørg for, at kontakten er slået fra, før apparatet samles op eller bæres. Der kan ske ulykker, hvis apparatet bæres med fingren på kontakten, eller hvis apparatet tilsluttes strøm, når kontakten er slået til.
- » Udstyr, der er beskadiget eller ændret, må ikke bruges. Batterier, der er beskadiget eller ændret, kan opføre sig uforudsigeligt, hvilket kan resultere i brand, eksplosion eller risiko for skade.
- » Apparatet må ikke udsættes for ild eller høje temperaturer. Udsættelse for ild eller temperatur over 130 °C kan forårsage eksplosion.
- » Følg opladningsanvisningen, og undgå at oplade apparatet ved temperaturer, der ligger uden for det anviste interval. Forkert opladning eller opladning ved temperaturer, der ligger uden for det angivne interval, kan beskadige batteriet og øge risikoen for brand.
- » Service skal foretages af en kvalificeret person, og der må kun bruges identiske reservede. På denne måde opretholdes sikkerheden af produktet.
- » Undgå at ændre eller forsøge at reparere apparatet på andre måder end dem, der er beskrevet i brugs- og vedligeholdelsesanvisningen.
- » Sørg for, at opladning af batteriet, opbevaring af enheden eller brug sker ved temperaturer mellem 4 og 40 °C.
- » Plastfilm kan være farlig. Opbevares utilgængeligt for børn for at undgå kvælningsfare.
- » Må kun anvendes som beskrevet i denne brugervejledning.
- » Belyt kun producentens anbefalede tilbehør.
- » Hvis apparatet ikke fungerer, som det skal, hvis det er blevet tabt, beskadiget, efterladt udendørs eller nedsænket i vand, må du ikke forsøge at betjene det. Det skal repareres hos et autoriseret servicecenter.
- » Læg ikke genstande ind i apparatets åbninger.
- » Må ikke anvendes, hvis en åbning er blokeret. Hold fri for støv, fnug, hår og alt andet, der kan reducere luftstrømmen.
- » Vær ekstra forsigtig ved rengøring på trapper.

DK

- » Brug ikke apparatet til at opsamle brændbare eller letantændelige væsker, og anvend ikke apparatet i områder, hvor de kan være til stede.
- » Opsaml ikke giftigt materiale (klorin, ammoniak, afløbsrens osv.).
- » Anvend ikke apparatet i et lukket rum fyldt med dampe, der er afgivet af oliebaseret maling, fortynder, nogle mølbekæmpelsesmidler, brandfarligt støv eller andre eksplosive eller giftige dampe.

- » Opsaml ikke hårde eller skarpe genstande såsom glas, søm, skruer, mønter mv.
- » Opsaml ikke genstande, der er i brand eller afgiver røg, såsom cigaretter, tændstikker eller varm aske.
- » Må ikke bruges uden korrekt monteret filter.
- » Kun til indendørs brug.

GEM DENNE BRUGSANVISNING

ORIGINAL VEJLEDNING. MÅ KUN ANVENDES MED EN STRØMFORSYNING PÅ 220-240 VOLT AC 50-60 HZ. DENNE MODEL ER KUN TIL HUSHOLDNINGSBRUG.

VIGTIGE OPLYSNINGER

- » Opbevar apparatet på en plan overflade.
- » Hvis apparatet er udstyret med en motoriseret børste, må du ikke lade apparatet køre på samme sted, uden at håndtaget er i lodret position.
- » For at reducere risikoen for en utæt tilstand, skal du ikke gemme enhed, hvor frysning kan forekomme. Der kan opstå skader på interne komponenter.

Forbrugergaranti

Denne garanti gælder kun uden for USA og Canada. Den leveres af BISSELL International Trading Company B.V. ("BISSELL"). Denne garanti leveres af BISSELL. Den giver dig særlige rettigheder. Den tilbydes som en ekstra fordel i forhold til dine rettigheder i henhold til loven. Du har også andre rettigheder i henhold til loven, der kan variere fra land til land. Du kan få oplysninger om dine juridiske rettigheder og retsmidler ved at kontakte din lokale forbrugerrådgivning. Intet i denne garanti erstatter eller forringer nogen af dine juridiske rettigheder eller retsmidler. Hvis du har brug for yderligere vejledning vedrørende denne garanti eller har spørgsmål om, hvad den kan dække, kan du kontakte BISSELL Consumer Care eller din lokale forhandler. Denne garanti gives til den oprindelige køber af et nyt produkt og kan ikke overdrages. Du skal kunne fremvise dokumentation for købsdatoen for at reklamere under denne garanti. Det kan blive nødvendigt at indhente nogle af dine personlige oplysninger, som f.eks. en postadresse, for at opfylde vilkårene i denne garanti. Alle personoplysninger behandles i henhold til BISSELLs politik om beskyttelse af personlige oplysninger, som kan findes på www.BISSELL.eu.

Begrænset 2 års garanti (fra købsdatoen gældende for oprindelig køber)

Med forbehold for de "SÆRTILFÆLDE OG UNDTAGELSER, der er anført nedenfor, vil BISSELL reparere eller ombytte defekte eller fejlbehæftede dele eller produkter (med nye, istandsatte, let brugte eller fabriksrenoverede komponenter eller produkter) efter BISSELLs eget skøn og uden beregning. BISSELL anbefaler, at den originale emballage og dokumentation for købsdatoen opbevares i hele garantiperiodens varighed i tilfælde af, at der opstår behov for at reklamere under garantien inden for den pågældende periode. Hvis emballagen beholdes, letter det eventuel pakning og transport, men dette er ikke en betingelse for garantien. Hvis dit produkt erstattes af BISSELL under denne garanti, vil det nye element hver under denne garanti

i resten af perioden (beregnet fra datoen for det oprindelige køb). Perioden for denne garanti skal ikke udvides, uanset om produktet er repareret eller udskiftet.

*SÆRTILFÆLDE OG UNDTAGELSER FRA VILKÅRENE FOR GARANTIE

Denne garanti gælder for produkter, der anvendes til personlig brug i hjemmet og ikke til kommercielle formål eller udleje. Forbrugskomponenter, såsom filtre, bæltet og moppespuler, der skal udskiftes eller serviceres af brugeren fra tid til anden, er ikke omfattet af denne garanti. Denne garanti gælder ikke for defekter, som er opstået som følge af slitage. Skader eller fejl forårsaget af brugeren eller tredjemand, enten som følge af uheld, forsømmelse, misbrug eller enhver anden anvendelse, der ikke er i overensstemmelse med brugervejledningen, er ikke omfattet af denne garanti. Uautoriseret reparation (eller forsøg på reparation) kan ugyldiggøre denne garanti, uanset om skaden er forårsaget af denne reparation/dette reparationsforsøg. Hvis produktmærkaten på produktet fjernes, forfalskes eller gøres ulæselig, ugyldiggøres denne garanti.

UNDTAGEN SOM ANFØRT NEDENFOR ER BISSELL OG DETS FORHANDLERE IKKE ANSVARLIGE FOR TAB ELLER SKADER, DER IKKE ER FORUDSIGELIGE, ELLER FOR HÆNDelige SKADER ELLER FØLGESKADER AF NOGEN ART I FORBINDELSE MED BRUGEN AF DETTE PRODUKT. HERUNDER, MEN IKKE BEGRÆNSET TIL, TAB AF FORTJENESTE, TAB AF FORRETNING, DRIFTSFORSTYRRELSE, TAB AF MULIGHEDER, BEKYMRINGER, GENER ELLER SKUFFELSER. UNDTAGEN SOM ANFØRT NEDENFOR VIL BISSELL'S ANSVAR IKKE OVERSTIGE PRODUKTETS KØBSPRIS.

BISSELL udelukker eller begrænser ikke på nogen måde sit ansvar for (a) død eller personskade forårsaget af uagtsomhed eller forsømmelse fra vores eller vores ansattes, agents eller underleverandørers side; (b) bedrageri eller svigagtig vildledning; (c) eller for enhver anden sag, som ikke kan udelukkes eller begrænses i henhold til loven.

Forbrugerpleje

Hvis dit BISSELL®-produkt skal til service, eller du ønsker at reklamere under vores begrænsede garanti, bedes du kontakte os på følgende måde:

Websted: www.BISSELL.dk

Telefonnummer: +45 78773661

E-mail: www.BISSELL.dk/kontakt_os

Gå til BISSELLs websted: www.BISSELL.dk

Hav apparatets modelnummer ved hånden, når du kontakter BISSELL.

Noter modelnummeret: _____

Noter købsdatoen: _____

BEMÆRK: Behold din originale kvittering. Den er bevis for købsdatoen i tilfælde af en reklamation i forbindelse med garantien. Se garantien for flere oplysninger.

ΣΗΜΑΝΤΙΚΕΣ ΟΔΗΓΙΕΣ ΑΣΦΑΛΕΙΑΣ

ΔΙΑΒΑΣΤΕ ΟΛΕΣ ΤΙΣ ΟΔΗΓΙΕΣ ΠΡΙΝ ΧΡΗΣΙΜΟΠΟΙΗΣΤΕ ΤΗ ΣΥΣΚΕΥΗ.

Κατά τη χρήση ηλεκτρικής συσκευής πρέπει να τηρούνται βασικές προφυλάξεις, συμπεριλαμβανομένων των παρακάτω:



ΠΡΟΕΙΔΟΠΟΙΗΣΗ

ΓΙΑ ΝΑ ΜΕΙΩΣΤΕ ΤΟΝ ΚΙΝΔΥΝΟ ΠΥΡΚΑΓΙΑΣ,
ΗΛΕΚΤΡΟΠΛΗΞΙΑΣ Η ΤΡΑΥΜΑΤΙΣΜΟΥ:

- » Η συσκευή αυτή μπορεί να χρησιμοποιηθεί από παιδιά ηλικίας 8 ετών και άνω και άτομα με μειωμένες σωματικές, αισθητηριακές ή διανοητικές ικανότητες ή έλλειψη εμπειρίας και γνώσης, εφόσον επιβλέπονται ή τους έχουν δοθεί οδηγίες, σχετικά με την ασφαλή χρήση της συσκευής και έχουν κατανοήσει τους σχετικούς κινδύνους. Ο καθαρισμός και η συντήρηση δεν πρέπει να γίνονται από παιδιά χωρίς επιτήρηση.
- » Τα παιδιά πρέπει να επιβλέπονται για να εξασφαλιστεί ότι δεν παίζουν με τη συσκευή.
- » Αποσυνδέστε την από την ηλεκτρική πρίζα όταν δεν την χρησιμοποιείτε, πριν από τον καθαρισμό, τη συντήρηση ή το σέρβις της συσκευής και εάν η συσκευή σας διαθέτει βοηθητικό εργαλείο με κινούμενη βούρτσα, προτού συνδέσετε ή αποσυνδέσετε το εργαλείο.
- » Μην τη βυθίζετε σε νερό ή υγρά.
- » Κρατήστε τα μαλλιά, τα φαρδιά ρούχα, τα δάχτυλα και όλα τα μέρη του σώματος μακριά από τα ανοίγματα και τα κινούμενα μέρη της συσκευής και τα εξαρτήματά της.
- » Μην την χρησιμοποιείτε εάν το καλώδιο ή το φις είναι χαλασμένα.
- » Εάν το καλώδιο του φορτιστή είναι κατεστραμμένο, πρέπει να αντικατασταθεί από τον κατασκευαστή, αντιπρόσωπο σέρβις ή αντίστοιχα εξειδικευμένο άτομο, για να αποφευχθεί ο κίνδυνος.
- » Μην αποτεφρώνετε τη συσκευή ακόμα και αν υποστεί σοβαρή ζημιά. Οι μπαταρίες μπορούν να εκραγούν σε φωτιά.
- » Η μπαταρία πρέπει να απορριφθεί με ασφάλεια.
- » Αυτή η συσκευή περιέχει μπαταρίες που μπορούν να αντικατασταθούν μόνο από εξειδικευμένο προσωπικό.
- » Σε περίπτωση κατάχρησης, μπορεί να βγει υγρό από τη μπαταρία, αποφύγετε την επαφή. Στην περίπτωση ακούσιας επαφής, ξεπλύνετε με νερό. Εάν τα μάτια σας έρθουν σε επαφή με υγρό, ζητήστε επιπλέον ιατρική βοήθεια. Το υγρό που έχει βγει από τη μπαταρία μπορεί να προκαλέσει ερεθισμό ή εγκαύματα.
- » Επαναφορτίστε μόνο με τον φορτιστή που προτείνει ο κατασκευαστής. Ένας φορτιστής που είναι κατάλληλος για ένα τύπο μπαταρίας ενέχει κίνδυνο πυρκαγιάς εάν χρησιμοποιηθεί με άλλο τύπο μπαταρίας.
- » Αποσυνδέστε το φορτιστή από την ηλεκτρική πρίζα όταν δεν τον χρησιμοποιείτε, πριν από τον καθαρισμό, τη συντήρηση ή το σέρβις της συσκευής και εάν η συσκευή σας διαθέτει ένα βοηθητικό εργαλείο με κινούμενη βούρτσα, προτού συνδέσετε ή αποσυνδέσετε το εργαλείο.
- » Η μπαταρία πρέπει να αφαιρεθεί από τη συσκευή πριν τη διάλυσή της.
- » Μην την χρησιμοποιείτε εάν το καλώδιο ή ο φορτιστής είναι χαλασμένα. Εάν η συσκευή δε λειτουργεί όπως πρέπει, πέσει, υποστεί ζημιά, παραμείνει σε εξωτερικό χώρο ή πέσει στο νερό, επισκευάστε την σε εξουσιοδοτημένο κέντρο σέρβις.
- » Χρησιμοποιείτε μόνο τον τύπο και την ποσότητα των υγρών που καθορίζονται στην ενότητα λειτουργιών του παρόντος οδηγού.
- » Μη ρίχνετε υγρά στον εξοπλισμό που περιέχει ηλεκτρικά εξαρτήματα.

- » Να την συνδέετε πάντα σε κατάλληλη γειωμένη πρίζα. Μην κάνετε τροποποιήσεις στη γείωση της πρίζας.
- » Σταματήστε όλες τις λειτουργίες πριν τη βγάλετε από την πρίζα.
- » Μην τραβάτε ή μεταφέρετε το φορτιστή από το καλώδιο, μην χρησιμοποιείτε το καλώδιο ως λαβή, μην κλείνετε μια πόρτα στο καλώδιο και μην τραβάτε το καλώδιο γύρω από αιχμηρές άκρες ή γωνίες.
- » Φυλάξτε το φορτιστή μακριά από θερμαινόμενες επιφάνειες.
- » Για να τον βγάλετε από την πρίζα, τραβήξτε το φως, όχι το καλώδιο.
- » Μην χειρίζεστε το φορτιστή και τη συσκευή με βρεμένα χέρια.
- » Μην βραχυκυκλώνετε τους ακροδέκτες της μπαταρίας και της βάσης του φορτιστή.
- » Μην φορτίζετε τη μονάδα σε εξωτερικό χώρο.
- » Η συσκευή πρέπει να έχει αποσυνδεθεί από το ρεύμα για να αφαιρεθεί η μπαταρία.
- » Μην φορτίζετε, αποσυναρμολογείτε, αποτεφρώνετε και μην αφήνετε τη συσκευή να θερμανθεί πάνω από τους 60°C.
- » Φυλάξτε τις μπαταρίες μακριά από τα παιδιά.
- » Απορρίψτε έγκαιρα τις χρησιμοποιημένες μπαταρίες.
- » Μη βάζετε τις μπαταρίες στο στόμα. Σε περίπτωση κατάποσης, επικοινωνήστε με το γιατρό σας ή το τοπικό κέντρο δηλητηριάσεων.
- » Προσέξτε να μη μπει σε λειτουργία η συσκευή κατά λάθος. Βεβαιωθείτε ότι ο διακόπτης είναι στη θέση OFF πριν σηκώσετε ή μεταφέρετε τη συσκευή. Η μεταφορά της συσκευής με το χέρι σας στο διακόπτη, και το άναμμα της συσκευής με το διακόπτη στη θέση ON μπορεί να προκαλέσει ατύχημα.
- » Μην χρησιμοποιείτε συσκευή που είναι χαλασμένη ή στην οποία έχουν γίνει επεμβάσεις. Οι χαλασμένες και οι μπαταρίες που έχουν τροποποιηθεί μπορεί να εμφανίσουν μη προβλέψιμη συμπεριφορά με αποτέλεσμα να προκληθεί πυρκαγιά, έκρηξη ή τραυματισμός.
- » Μην εκθέτετε τη συσκευή σε πυρκαγιά ή σε υπερβολική θερμοκρασία. Η έκθεση σε πυρκαγιά ή σε θερμοκρασία πάνω από 130°C μπορεί να προκαλέσει έκρηξη.
- » Ακολουθήστε όλες τις οδηγίες φόρτισης και μην φορτίζετε τη συσκευή εκτός του επιτρεπτού εύρους θερμοκρασίας που καθορίζεται στις οδηγίες. Η ασφαλισμένη φόρτιση ή η φόρτιση σε θερμοκρασίες εκτός του καθορισμένου εύρους μπορεί να προκαλέσει βλάβη στην μπαταρία και να αυξήσει τον κίνδυνο πυρκαγιάς.

- » Το σέρβις πρέπει να γίνει από εξειδικευμένο τεχνικό επισκευών, χρησιμοποιώντας μόνο ανταλλακτικά ίδιου τύπου. Με αυτό τον τρόπο εξασφαλίζεται η ασφάλεια του προϊόντος.
- » Μην τροποποιείτε και μην επιχειρείτε να επισκεύαστε τη συσκευή, εκτός όπως αναφέρεται στις οδηγίες χρήσης και φροντίδας.
- » Διατηρείτε την θερμοκρασία μεταξύ 4-40°C κατά τη φόρτιση της μπαταρίας, την αποθήκευση της μονάδας ή κατά την χρήση.
- » Η πλαστική ταινία μπορεί να είναι επικίνδυνη. Για να αποφύγετε κίνδυνο ασφυξίας, φυλάξτε την μακριά από παιδιά.
- » Χρησιμοποιείτε την μόνο όπως περιγράφεται σε αυτό τον οδηγό χρήσης.
- » Χρησιμοποιείτε μόνο ανταλλακτικά που συνιστώνται από τον κατασκευαστή.
- » Εάν η συσκευή δε λειτουργεί όπως πρέπει, πέσει, υποστεί ζημιά, μείνει σε εξωτερικό χώρο ή πέσει στο νερό, μην επιχειρήσετε να τη λειτουργήσετε. Επισκευάστε την σε εξουσιοδοτημένο κέντρο σέρβις.
- » Μη βάζετε αντικείμενα στα ανοίγματα.
- » Μην την χρησιμοποιείτε εάν κάποιο από τα ανοίγματα είναι φρακαρασμένο, φροντίστε να μην πιάσει σκόνη, χνούδια, μαλλιά και σιδήματα μπορεί να μειώσει τη ροή του αέρα.
- » Να είστε ιδιαίτερα προσεκτικοί όταν καθαρίζετε σκάλες.
- » Μην χρησιμοποιείτε τη συσκευή για τη συλλογή εύφλεκτων ή αναφλέξιμων υγρών, όπως πετρέλαιο, και μην την τοποθετείτε σε περιοχές όπου μπορεί να υπάρχουν αυτά.
- » Μην την χρησιμοποιείτε για τη συλλογή τοξικών υλικών (χλωρίνη, αμμωνία, καθαριστικό νεροχύτη, κτλ.).
- » Μην χρησιμοποιείτε τη συσκευή σε κλειστό χώρο στον οποίο υπάρχουν ατμοί λαδομηνιγιάς, διαλυτικού χρώματος, από αντισκωριακό στρώ, εύφλεκτη σκόνη ή άλλοι εκρηκτικοί ή τοξικοί ατμοί.
- » Μην χρησιμοποιείτε τη συσκευή για τη συλλογή σκληρών ή αιχμηρών αντικειμένων όπως γυαλιά, καρφιά, βίδες, νομίσματα κτλ.
- » Μην χρησιμοποιείτε τη συσκευή για να μαζέψετε οπδήποτε καιεί ή καπνίζει, όπως τσιγάρα, σπύρτα ή καυτή στάχτη.
- » Μην την χρησιμοποιείτε χωρίς τα φίλτρα.
- » Για χρήση μόνο σε εσωτερικό χώρο.

ΦΥΛΑΞΤΕ ΑΥΤΕΣ ΤΙΣ ΟΔΗΓΙΕΣ

ΠΡΩΤΟΤΥΠΕΣ ΟΔΗΓΙΕΣ.

ΓΙΑ ΛΕΙΤΟΥΡΓΙΑ ΜΟΝΟ ΣΕ ΤΑΣΗ 220-240 VOLT A.C. 50-60 HZ.

ΑΥΤΟ ΤΟ ΜΟΝΤΕΛΟ ΠΡΟΟΡΙΖΕΤΑΙ ΜΟΝΟ ΓΙΑ ΟΙΚΙΑΚΗ ΧΡΗΣΗ.

ΣΗΜΑΝΤΙΚΕΣ ΠΛΗΡΟΦΟΡΙΕΣ

- » Τοποθετήστε τη συσκευή σε επίπεδη επιφάνεια.
- » Εάν η συσκευή σας διαθέτει μηχανοκίνητο κύλινδρο βούρτσας, μην αφήνετε το μηχανήμα να λειτουργεί στο ίδιο σημείο χωρίς να λαβή να είναι εντελώς όρθια.
- » Για να μειώσετε τον κίνδυνο διαρροής, μην αποθηκεύετε τη μονάδα σε περιβάλλον που μπορεί να παγώσει. Μπορεί να προκληθεί ζημιά στα εσωτερικά εξαρτήματα.

Εγγύηση καταναλωτή

Η παρούσα εγγύηση ισχύει μόνο εκτός των ΗΠΑ και του Καναδά. Παρέχεται από την BISSELL International Trading Company BV ("BISSELL").

Η παρούσα εγγύηση παρέχεται από την BISSELL. Σας δεν συγκεκριμένα δικαιώματα. Παρέχεται ως πρόσθετο όφελος στα δικαιώματά σας βάσει του νόμου. Έχετε επίσης άλλα δικαιώματα βάσει του νόμου τα οποία μπορεί να διαφέρουν από χώρα σε χώρα. Μπορείτε να μάθετε για τα νόμιμα δικαιώματά σας και τα μέτρα αποκατάστασης επικοινωνώντας με την τοπική υπηρεσία συμβουλών καταναλωτών. Τίποτα στην παρούσα εγγύηση δεν θα αντικαταστήσει και δεν θα μειώσει τα νόμιμα δικαιώματά σας τα μέτρα σας αποκατάστασης. Εάν χρειάζεστε επιπλέον οδηγίες σχετικά με την παρούσα Εγγύηση ή αν έχετε απορίες σχετικά με το τι μπορεί να καλύπτει, επικοινωνήστε με το τμήμα φροντίδας καταναλωτή της BISSELL ή επικοινωνήστε με τον τοπικό σας διανομέα.

Η παρούσα εγγύηση δίνεται στον αρχικό αγοραστή ενός νέου προϊόντος και δεν είναι μεταβιβάσιμη. Πρέπει να είστε σε θέση να παράσχετε αποδείξη σχετικά με την ημερομηνία αγοράς, προκειμένου να προβείτε σε αξίωση σύμφωνα με την παρούσα εγγύηση.

Μπορεί να είναι απαραίτητο να αποκτήσουμε μερικά από τα προσωπικά σας στοιχεία, όπως ταχυδρομική διεύθυνση, για να εκπληρώσουμε τους όρους της παρούσας εγγύησης. Οποιαδήποτε προσωπικά δεδομένα θα αντιμετωπιστούν σύμφωνα με την Πολιτική Απορρήτου της BISSELL, η οποία είναι διαθέσιμη στη διεύθυνση www.BISSELL.eu.

Περιορισμένη εγγύηση 2 ετών (από την ημερομηνία αγοράς από τον αρχικό αγοραστή)

Με την επιφύλαξη των *ΕΞΑΙΡΕΣΕΩΝ ΚΑΙ ΑΠΟΚΛΕΙΣΜΩΝ που προσδιορίζονται παρακάτω, η BISSELL θα επιδιορθώσει ή θα αντικαταστήσει (με νέα, ανακαινισμένα, ελαφρώς χρησιμοποιημένα ή ανακατασκευασμένα εξαρτήματα ή προϊόντα), δωρεάν, οποιοδήποτε ελαττωματικό ή δυσλειτουργικό εξάρτημα ή προϊόν.

Η BISSELL προτείνει να φυλάξετε την αρχική συσκευασία και τα αποδεικτικά στοιχεία της ημερομηνίας αγοράς, κατά τη διάρκεια της περιόδου εγγύησης, σε περίπτωση που προκύψει ανάγκη εντός της προθεσμίας της εγγύησης να γίνει χρήση της. Η φύλαξη της αρχικής συσκευασίας θα βοηθήσει σε οποιαδήποτε επανασυσκευασία και μεταφορά, αλλά δεν αποτελεί προϋπόθεση της εγγύησης.

Εάν το προϊόν σας αντικατασταθεί από την BISSELL βάσει της παρούσας εγγύησης, το νέο προϊόν/ εξάρτημα θα κάνει χρήση του υπόλοιπου διαστήματος της περιόδου της παρούσας εγγύησης (υπολογιζόμενο από την ημερομηνία της αρχικής αγοράς). Το διάστημα της παρούσας εγγύησης δεν θα επεκταθεί εάν το προϊόν σας επισκευαστεί

ή αντικατασταθεί.

*ΕΞΑΙΡΕΣΕΙΣ ΚΑΙ ΑΠΟΚΛΕΙΣΜΟΙ ΑΠΟ ΤΟΥΣ ΟΡΟΥΣ ΤΗΣ ΕΓΓΥΗΣΗΣ

Η παρούσα εγγύηση ισχύει για τα προϊόντα που χρησιμοποιούνται για προσωπική οικιακή χρήση και όχι για εμπορικούς ή για σκοπούς μίσθωσης. Τα αναλώσιμα εξαρτήματα, όπως τα φίλτρα, οι ιμάντες και τα μαξιλάρια της σκούπας, τα οποία αντικαθίστανται ή συντηρούνται από τον χρήστη ανά διαστήματα, δεν καλύπτονται από την παρούσα εγγύηση.

Η παρούσα εγγύηση δεν ισχύει για οποιοδήποτε ελάττωμα που οφείλεται σε ελλογή φθοράς. Η παρούσα εγγύηση δεν καλύπτει ζημιά ή δυσλειτουργία που προκλήθηκε από τον χρήστη ή οποιοδήποτε άλλον, λόγω ατυχήματος, αμέλειας, καταχρήσης, παραρμίστησης ή οποιασδήποτε άλλης χρήσης που δεν συμμορφώνεται με τον Οδηγό χρήσης.

Τυχόν επισκευή (ή απόπειρα επισκευής) από μη εξουσιοδοτημένο φορέα μπορεί να ακυρώσει την παρούσα εγγύηση, ανεξάρτητα από το αν προκλήθηκε ζημιά από την επισκευή/απόπειρα.

Η αφαίρεση ή η παραβίαση της ετικέτας ταξινόμησης του προϊόντος στο προϊόν ή στην περίπτωση που καταστεί δυσανάγνωστη θα ακυρώσει την παρούσα εγγύηση. ΕΚΤΟΣ ΑΠΟ ΤΙΣ ΠΕΡΙΠΤΩΣΕΙΣ ΠΟΥ ΑΝΑΦΕΡΟΝΤΑΙ ΠΑΡΑΚΑΤΩ, Η BISSELL ΚΑΙ ΟΙ ΔΙΑΝΟΜΕΙΣ ΤΗΣ ΔΕΝ ΕΥΘΥΝΟΝΤΑΙ ΓΙΑ ΤΥΧΟΝ ΑΠΩΛΕΙΣ Η ΖΗΜΙΕΣ ΠΟΥ ΔΕΝ ΕΙΝΑΙ ΠΡΟΒΛΕΨΙΜΕΣ, Η ΓΙΑ ΤΥΧΑΙΕΣ Η ΕΠΙΠΛΟΚΟΥΘΕΣ ΖΗΜΙΕΣ ΟΠΟΙΑΣΔΗΠΟΤΕ ΦΥΣΗΣ ΠΟΥ ΣΧΕΤΙΖΟΝΤΑΙ ΜΕ ΤΗ ΧΡΗΣΗ ΑΥΤΟΥ ΤΟΥ ΠΡΟΪΟΝΤΟΣ, ΣΥΜΠΕΡΙΛΑΜΒΑΝΟΜΕΝΩΝ, ΕΝΔΕΙΚΤΙΚΑ, ΑΠΩΛΕΙΑΣ ΚΕΡΑΤΟΣ, ΑΠΩΛΕΙΑΣ ΕΠΙΧΕΙΡΗΜΑΤΙΚΩΝ ΔΡΑΣΤΗΡΙΟΤΗΤΩΝ, ΔΙΑΚΟΠΗΣ ΕΠΙΧΕΙΡΗΜΑΤΙΚΩΝ ΔΡΑΣΤΗΡΙΟΤΗΤΩΝ, ΑΠΩΛΕΙΑΣ ΕΥΚΑΙΡΙΩΝ, ΔΥΣΦΟΡΙΑΣ, ΤΑΛΑΙΠΟΡΙΑΣ Η ΑΠΟΓΟΝΤΕΥΣΗΣ. ΕΚΤΟΣ ΑΠΟ ΤΙΣ ΠΕΡΙΠΤΩΣΕΙΣ ΠΟΥ ΑΝΑΦΕΡΟΝΤΑΙ ΠΑΡΑΚΑΤΩ, Η ΕΥΘΥΝΗ ΤΗΣ BISSELL ΔΕΝ ΘΑ ΥΠΕΡΒΑΙΝΕΙ ΤΗΝ ΤΙΜΗ ΑΓΟΡΑΣ ΤΟΥ ΠΡΟΪΟΝΤΟΣ.

Η BISSELL δεν αποκλείει και δεν περιορίζει με οποιοδήποτε τρόπο την ευθύνη της για (α) θάνατο ή σωματική βλάβη που προκλήθηκε από αμέλεια ή αμέλεια των υπαλλήλων μας, αντιπροσώπων ή υπεργολάβων μας, (β) απάτη ή δόλια ψευδή δήλωση, (γ) ή για οποιοδήποτε άλλο θέμα που δεν μπορεί να αποκλειστεί ή να περιοριστεί σύμφωνα με το νόμο.

Φροντίδα πελατών

Εάν το προϊόν σας BISSELL® χρειάζεται σέρβις ή απαιτεί αξιωματική βάση της περιορισμένης εγγύησης μας, επικοινωνήστε μαζί μας ως εξής:

Ιστότοπος:

www.BISSELL.eu

Επισκεφθείτε τον ιστότοπο της BISSELL: www.BISSELL.eu

Όταν επικοινωνήσετε με την BISSELL, έχετε διαθέσιμο τον αριθμό μοντέλου του καθαριστή.

Καταχωρίστε τον αριθμό μοντέλου: _____

Καταχωρίστε την ημερομηνία αγοράς: _____

ΣΗΜΕΙΩΣΗ: Φυλάξτε την πρωτότυπη απόδειξη αγοράς. Περιέχει αποδεικτικό της ημερομηνίας αγοράς στην περίπτωση που θέλετε να κάνετε χρήση της εγγύησης. Δείτε την Εγγύηση για λεπτομέρειες.

INSTRUCCIONES DE SEGURIDAD IMPORTANTES

LEE TODAS LAS INSTRUCCIONES ANTES DE UTILIZAR EL APARATO.

Al utilizar un aparato eléctrico, se debe tomar una serie de precauciones básicas, incluidas las siguientes:

ADVERTENCIA PARA REDUCIR EL RIESGO DE INCENDIO, DESCARGA ELÉCTRICA O LESIONES, SIGUE ESTAS INDICACIONES:

- » Este aparato lo pueden usar niños a partir de 8 años y personas con discapacidad física, intelectual y sensorial, así como aquellos usuarios inexpertos o sin conocimientos específicos, siempre que se les supervise o reciban instrucciones relativas al manejo seguro del aparato y sean conscientes de los riesgos asociados. Los niños no deben usar el aparato para limpiar ni realizar labores de mantenimiento en el sin supervisión.
- » Se debe supervisar a los niños para garantizar que no la utilicen como un juguete.
- » Desconecta el aparato de la toma eléctrica cuando no lo utilices y antes de limpiarlo o realizar labores de mantenimiento; si dispone de una herramienta con un rodillo móvil como accesorio, debes desenchufarlo antes de conectar o desconectar dicha herramienta.
- » No lo sumerjas en agua ni en ningún líquido.
- » Mantén el cabello, la ropa suelta, los dedos y cualquier otra parte del cuerpo lejos de las aberturas y las piezas móviles de la limpiadora y de sus accesorios.
- » No la utilices si el cable o el enchufe presentan algún daño.
- » Si el cargador de corriente presenta daños, el fabricante, el agente de mantenimiento o una persona con cualificación similar serán quienes deban sustituirlo para evitar riesgos.
- » No quemes el aspirador aunque esté muy dañado. Las baterías podrían explotar en el fuego.
- » La batería deberá desecharse de forma segura.
- » Las baterías de este aparato solo las pueden reemplazar personas cualificadas.
- » Si se hace un uso indebido, es posible que se escape el líquido de la batería; en ese caso, evita que entre en contacto contigo. Si, por accidente, entra en contacto con alguna zona de tu cuerpo, lávala bien con agua. Si el líquido entra en contacto con los ojos, debes buscar, además, atención médica. El líquido que se ha escapado de la batería puede provocar irritación o quemaduras.
- » Carga el aparato únicamente con el cargador que especifica el fabricante. Usar un cargador con un tipo de batería para el que no está destinado puede provocar un incendio.
- » Desconecta el cargador de la toma eléctrica cuando no utilices el aparato y antes de limpiarlo o realizar labores de mantenimiento; si dispone de una herramienta con un rodillo móvil como accesorio, debes desenchufarlo antes de conectar o desconectar dicha herramienta.
- » Se debe quitar la batería del aparato antes de que se deseche.
- » No lo utilices si el cable o el cargador presentan daños. Si no funciona como debería, se ha caído, se ha dañado, se ha dejado al aire libre o se ha sumergido en agua, llévalo a un centro de servicio.
- » Utiliza únicamente el tipo y la cantidad de líquido que se especifican en la sección de funcionamiento de esta guía.
- » No se deben arrojar líquidos hacia equipos que contengan piezas eléctricas.
- » Conéctala siempre a una toma eléctrica con la conexión a tierra adecuada. No modifiques el enchufe con conexión a tierra.
- » Antes de desenchufarlo, apaga todos los botones.
- » No utilices el cargador a modo de mango ni para arrastrar el aspirador; no cierres ninguna puerta pisando el cable ni lo fuerces cuando se encuentre cerca de esquinas o bordes afilados.
- » Mantén el cable del cargador alejado de superficies calientes.
- » Para desenchufarlo, agarra el enchufe del cargador y no el cable.
- » No toques el enchufe del cargador ni el aspirador con las manos mojadas.
- » Evita que se produzcan cortocircuitos en los terminales del paquete de batería y la base de carga.
- » No cargues el aspirador al aire libre.
- » A la hora de quitar la batería, el aspirador deberá desconectarse de la red eléctrica.
- » No recargues, desmontes ni quemes el aparato, ni lo calientes a una temperatura superior a los 60 °C.
- » Mantén las baterías fuera del alcance de los niños.
- » Desecha las baterías usadas inmediatamente.
- » No te introduzcas las baterías en la boca. En caso de ingestión, ponte en contacto con tu médico o con el centro de intoxicación de tu localidad.
- » Procura que no se inicie accidentalmente. Asegúrate de que el interruptor está en la posición de apagado antes de levantar o transportar el aparato. Mover el aparato con el dedo puesto sobre el interruptor o conectarlo a la corriente con el interruptor en la posición de encendido puede provocar accidentes.
- » No utilices el aparato si está dañado o ha sufrido alteraciones. Las baterías que estén dañadas o hayan sufrido alteraciones pueden mostrar un comportamiento impredecible que puede provocar incendios, explosiones o lesiones.
- » No expongas el aparato al fuego ni a temperaturas extremas. Exponerlo al fuego o a temperaturas superiores a 130 °C puede provocar explosiones.

- » Sigue todas las instrucciones de carga y no cargues el aparato fuera del intervalo de temperatura que se especifica en las instrucciones. La carga inadecuada o a temperaturas fuera del intervalo especificado puede dañar la batería y aumentar el riesgo de incendio.
- » Deja las tareas de mantenimiento en manos de una persona cualificada que utilice únicamente piezas de repuesto idénticas. De este modo, la seguridad del producto está asegurada.
- » No alteres ni intentes reparar el aparato a menos que se indique en las instrucciones de uso y mantenimiento.
- » Procura mantenerlo a una temperatura entre 4 y 40 °C al cargar la batería, mientras está guardado o durante su uso.
- » La película de plástico puede ser peligrosa. Para evitar el riesgo de asfixia, procura mantenerla fuera del alcance de los niños.
- » Utilízala solo como se indica en la guía del usuario.
- » Utiliza únicamente los accesorios que recomienda el fabricante.
- » Si no funciona como debería, se ha caído, presenta daños, se ha dejado al aire libre o se ha sumergido en agua, no intentes usarla y llévala a un centro de servicio autorizado para su reparación.
- » No coloques ningún objeto en las aberturas.
- » No utilices la limpiadora si alguna abertura está obstruida ni dejes que se acumulen pelusas, polvo, pelo o cualquier elemento que pueda reducir el flujo de aire.
- » Ten especial cuidado cuando la utilices en escaleras.
- » No la uses para aspirar líquidos inflamables ni combustibles, como gasolina, ni la utilices en zonas donde estas sustancias puedan estar presentes.
- » No la uses para aspirar sustancias tóxicas (lejía con cloro, amoníaco, limpiatuberías, etc.).
- » No utilices la limpiadora en espacios cerrados donde se hayan acumulado vapores procedentes de pinturas al óleo, disolventes de pintura, sustancias antipolillas, polvos inflamables o cualquier otro vapor tóxico o explosivo.
- » No aspire objetos consistentes ni afilados, como cristales, uñas, tornillos, monedas, etc.
- » No aspire nada que esté ardiendo o echando humo, como cigarrillos, cerillas o cenizas calientes.
- » No la uses sin que los filtros estén colocados en su lugar.
- » Úsalo únicamente en interiores.

GUARDA ESTAS INSTRUCCIONES

INSTRUCCIONES ORIGINALES.

SOLO SE DEBE USAR CON UNA TOMA ELÉCTRICA DE 220-240 VCA A 50-60 HZ.

ESTE MODELO ESTÁ DISEÑADO ÚNICAMENTE PARA SU USO DOMÉSTICO.

INFORMACIÓN IMPORTANTE

- » Guárdalo en una superficie plana.
- » Si el aparato cuenta con cepillo de rodillo motorizado, no lo dejes en funcionamiento en el mismo lugar sin sostener el mango totalmente en posición vertical.
- » Para reducir el riesgo de una condición que gotea, no almacene la unidad donde puede ocurrir la congelación. Pueden producirse daños a los componentes internos.

Garantía del cliente

La presente Garantía solo tiene validez fuera de los Estados Unidos y Canadá y la otorga BISSELL International Trading Company B.V. ("BISSELL").

Esta Garantía la concede BISSELL y te confiere determinados derechos. Se te ofrece como ventaja adicional a los derechos que te amparan por ley. Asimismo, la legislación te confiere otros derechos que pueden variar en función del país. Si deseas conocer los derechos legales y recursos jurídicos que te amparan, ponte en contacto con el servicio local de asesoría al cliente. Nada de lo expuesto en la presente Garantía sustituye a ninguno de tus derechos legales o recursos jurídicos ni reduce su eficacia. Si quieres recibir más instrucciones con respecto a esta Garantía o tienes dudas relativas a la cobertura, ponte en contacto con el servicio de atención al cliente de BISSELL o con el distribuidor local.

La presente Garantía se otorga a la persona que hizo la compra original del producto nuevo y es intransferible. Debes poder acreditar la fecha de la compra para efectuar cualquier reclamación con respecto a esta Garantía.

Puede que sea necesario recopilar parte de tu información personal, como una dirección postal, para cumplir las condiciones de esta garantía. Los datos personales se tratarán de conformidad con la política de privacidad de BISSELL, que está disponible en www.BISSELL.eu.

Garantía limitada de 2 años (desde la fecha de compra por parte del comprador original)

Con sujeción a las *EXCEPCIONES Y EXCLUSIONES que se detallan a continuación, BISSELL reparará o sustituirá (con componentes o productos nuevos, reacondicionados, poco usados o refabricados) cualesquiera piezas o productos defectuosos o que no funcionen, sin coste alguno y a su entera discreción.

BISSELL recomienda conservar el embalaje original y cualquier prueba que acredite la fecha de la compra durante el periodo de validez de la Garantía, en caso de que surja la necesidad de efectuar reclamaciones de la Garantía. Conservar el embalaje original permitirá que, en caso de ser necesario, se vuelva a empaquetar y transportar el producto, pero no constituye una obligación de la presente Garantía.

Si BISSELL sustituye el producto con arreglo a esta Garantía, el producto nuevo estará cubierto por la presente Garantía lo que reste de validez, que se calcula desde la fecha de la compra original. La validez de la presente Garantía no se verá ampliada, tanto si

repara o sustituye el producto como si no lo hace.

*EXCEPCIONES Y EXCLUSIONES DE LAS CONDICIONES DE LA GARANTÍA

La presente Garantía es válida para los productos que se utilicen con fines domésticos personales y no comerciales o de arrendamiento. Esta Garantía no cubre los consumibles, tales como filtros, correas y paños, que puede sustituir o reparar el usuario cada cierto tiempo.

Asimismo, la presente Garantía no cubre ningún defecto ocasionado por el uso y desgaste normales del producto. Los daños o los fallos originados por el usuario o cualquier otra persona, como consecuencia de un accidente, negligencia, abuso, descuido o cualquier otro uso que contravenga la Guía del usuario, no están cubiertos por la presente Garantía.

Las reparaciones no autorizadas (o intentos de reparación no autorizada) podrían conllevar la anulación de esta Garantía, tanto si el daño proviene de tal reparación o intento como si no es así.

Quitar o manipular la etiqueta de características eléctricas del producto o dejarla ilegible conllevará la anulación de esta Garantía.

TAL Y COMO SE MENCIONA MÁS ADELANTE, NI BISSELL NI SUS DISTRIBUIDORES SON RESPONSABLES DE CUALESQUIERA PÉRDIDAS O DAÑOS IMPREDECIBLES NI DE DAÑOS INCIDENTALES O CONSECUENTES DE NINGUNA NATURALEZA RELACIONADOS CON EL USO DE ESTE PRODUCTO, INCLUIDOS, A MODO ENUNCIATIVO PERO NO TAXATIVO, EL LUCRO CESANTE, LA PÉRDIDA DE NEGOCIO, LA INTERRUPCIÓN DE LA ACTIVIDAD COMERCIAL, LA PÉRDIDA DE OPORTUNIDADES, LA AFLICCIÓN, LAS MOLESTIAS O LA DECEPCIÓN, TAL Y COMO SE MENCIONA A CONTINUACIÓN, LA RESPONSABILIDAD DE BISSELL NO SUPERARÁ EL PRECIO DE COMPRA DEL PRODUCTO.

BISSELL no se exime de ser responsable ni limita en modo alguno su responsabilidad por (a) la muerte o las lesiones personales causadas por una negligencia cometida por nosotros mismos o nuestros empleados, agentes o subcontratistas; (b) los fraudes o las declaraciones falsas; (c) o cualquier otra cuestión que no pueda excluirse o limitarse por ley.

Atención al cliente

Si tienes que reparar el producto BISSELL® o reclamar la garantía limitada, ponte en contacto con nosotros:

Sitio web:

www.BISSELL.eu

Correo electrónico:

CL: www.BISSELL.cl/contactenos

ES: www.BISSELL.es/contacto

Número de teléfono:

CL: +56 229869579

ES: +34 937371095

Visita el sitio web de BISSELL: www.BISSELL.eu

Cuando te pongas en contacto con BISSELL, ten a mano el número de modelo del producto.

Anota el número de modelo: _____

Anota la fecha de compra: _____

NOTA: Guarda el recibo de la compra original. Te servirá para acreditar la fecha de la adquisición en caso de tener que reclamar la Garantía. Consulta la Garantía para conocer más detalles.

OLULISED OHUTUSJUHISED

LUGEGE ENNE SEADME KASUTAMIST KÕIKI JUHISEID.

Elektriseadme kasutamisel tuleb järgida põhilisi ettevaatusabinõusid, sealhulgas järgmist:



HOIATUS

TULEKAHJU, ELEKTRILÕOGI VÕI VIGASTUSTE OHU VÄHENDAMISEKS.

- » Seda seadet võivad kasutada 8-aastased ja vanemad lapsed ning vähenenud füüsiliste, sensoorsete või vaimsete võimete või puuduvate kogemuste ja teadmistega inimesed, kui neid valvatakse või juhendatakse seadet ohutult kasutama ning nad mõistavad sellega kaasnevat ohte. Lapsed ei tohi seadet puhastada ega hooldada ilma järelevalveta.
- » Tuleb jälgida, et lapsed ei seadmega ei mängiks.
- » Eemaldage seade pistikupesast enne selle puhastamist või hooldamist ning kui seadmel on liikuva harjaga lisatarvik, ka enne selle tööriista ühendamist või lahtiühendamist.
- » Mitte kasta vette ega vedelikku.
- » Hoidke juuksed, lehvivad riided, sõrmed ja muud kehaosad eemal seadme ning selle lisaseadmete avadest ja liikuvatest osadest.
- » Ärge kasutage kahjustunud juhtme ega pistikuga.
- » Kui laadija toitejuhe on kahjustatud, peab tootja, tema hooldustöökoda või sarnase kvalifikatsiooniga isik selle ohu vältimiseks välja vahetama.
- » Ärge tuhastage seadet, isegi kui see on tõsiselt kahjustatud. Akud võivad tulekahju korral plahvatada.
- » Aku tuleb kõrvaldada ohutult.
- » Seade sisaldab akusid, mida tohivad välja vahetada ainult kvalifitseeritud isikud.
- » Kahjulikes tingimustes võib akust väljuda vedelikku; vältige sellega kokku puutumist. Kui kogemata sellega kokku puutute, loputage veega. Kui vedelikku satub silma, pöörduge ka arsti poole. Akust väljunud vedelik võib põhjustada ärritust või põletust.
- » Laadige ainult tootja määratud laadijaga. Laadija, mis sobib ühte tüüpi akukomplektile, võib põhjustada tuleohtu, kui seda kasutatakse mõne teise akukomplektiga.
- » Eemaldage laadija elektripistikust enne seadme puhastamist või hooldamist või kui seda ei kasutata. Kui seadmel on liikuva harjaga lisatarvik, eemaldage see pistikust enne tarviku ühendamist või lahtiühendamist.

- » Aku tuleb enne seadme kõrvaldamist sellest eemaldada.
- » Ärge kasutage kahjustatud juhtme ega laadijaga. Kui seade ei tööta ettenähtud moel, see on maha kukkunud, kahjustunud, õue jäetud või vette kukkunud, viige see volitatud teeninduskeskusesse.
- » Kasutage ainult seda tüüpi ja sellises koguses vedelikke, mida on mainitud käesoleva juhendi lõigus kasutamise kohta.
- » Vedelik ei tohi olla suunatud elektrilisi komponente sisaldavatele seadmetele.
- » Ühendage alati nõuetekohaselt maandatud pistikupesaga. Ärge muutke maandatud pistikut.
- » Enne pistiku kontaktist eemaldamist lülitage kõik juhtseadised välja.
- » Ärge tõmmake ega kandke laadijat juhtmest, ärge kasutage juhet käepidemena, ärge jätke seda ukse vahele ega tõmmake juhet üle teravate servade või nurkade.
- » Hoidke laadija eemal kuumenenud pindadest.
- » Võtke kontaktist välja, tõmmates laadija pistikut, mitte juhtmest.
- » Ärge puudutage laadija pistikut ega seadet märgade kätega.
- » Aku ja laadija põhiväljundi klemme ei tohi lasta lühisesse.
- » Ärge laadige seadet õues.
- » Aku eemaldamisel peab seade olema vooluvõrgust välja võetud.
- » Ärge laadige, võtke lahti, kuumutage üle 60 °C ega põletage.
- » Hoidke akusid lastele kättesaamatus kohas.
- » Kõrvaldage kasutatud akud viivitamatult.
- » Ärge pange akusid kunagi suhu. Allaneelamisel võtke ühendust oma arsti või kohaliku mürgistuskeskusega.
- » Takistage tahtmatut käivitumist. Enne seadme tõstmist või kandmist veenduge, et lüliti on asendis OFF (VÄLJAS). Seadme kandmine nii, et sõrm on lüliti, või voolu andmine seadmele kui see on sisse lülitatud, võib põhjustada õnnetusi.
- » Ärge kasutage seadet, mida on kahjustatud või muudetud. Kahjustatud või muudetud akud võivad põhjustada ettearvamatut käitumist, mis võib põhjustada tulekahju, plahvatuse või vigastuste ohu.
- » Ärge laske seadmel kokku puutuda tule ega ülemääraste temperatuuridega. Kokkupuude tule või üle 130 °C temperatuuriga võib põhjustada plahvatuse.
- » Järgige kõiki laadimisjuhiseid ja ärge laadige seadet väljaspool juhendis määratud temperatuurivahemikku. Laadimine valesti või väljaspool ette nähtud temperatuurivahemikku võib akut kahjustada ja suurendada tuleohtu.
- » Laske hooldustöid teostada kvalifitseeritud remonditöötajal, kes kasutab ainult originaalvaruosi. See tagab toote ohutuse säilimise.
- » Ärge muutke seadet ega proovige seda parandada, välja arvatud nii, nagu on näidatud kasutus- ja hooldusjuhendis.
- » Hoidke aku laadimisel, ladustamisel või kasutamisel temperatuur vahemikus 4-40 °C.
- » Plastkile võib olla ohtlik. Hoidke lämbumisohtu vältimiseks lastest eemal.
- » Kasutage ainult käesolevas juhendis kirjeldatud viisi.
- » Kasutage ainult tootja soovitatud lisaseadmeid.
- » Kui seade ei tööta nõuetekohaselt, see on maha kukkunud, kahjustunud, õue jäetud või vette kukkunud, ärge püüdke seda kasutada ja viige see parandamiseks volitatud teeninduskeskusesse.
- » Ärge pange mitte midagi seadme avadesse.
- » Ärge kasutage kui mõni ava on ummistunud; hoidke eemal tolm, ebemend, juuksed ja kõik muu, mis võib õhuvoolu vähendada.
- » Olge eriti ettevaatlik treppide puhastamisel.
- » Ärge kasutage tuleohtlike ega põlevate vedelike nagu näiteks nafta kogumiseks ega kohtades, kus neid võib esineda.

- » Ärge koguge sellega mürgiseid aineid (kloori sisaldavaid pleegitusaineid, ammoniaaki, torupuhasteid vms).
- » Ärge kasutage seadet kinnises ruumis, mis on täis õlipõhiste värvide, värvilahustite või mõningate koostõrjevahendite aure, kergestisüttivat tolmuga või muid plahvatusohtlikke või mürgiseid aineid.
- » Ärge koguge sellega kõvasid ega teravaid esemeid nagu klaasi, naelu, kruvisid, münte vms.

- » Ärge koguge sellega midagi, mis põleb või suitseb, nagu näiteks sigarette, tuletikke ega kuuma tuhka.
- » Ärge kasutage ilma filtriteta.
- » Kasutage ainult siseruumides.

HOIDKE SEE JUHEND ALLES

ORIGINAALJUHEND. KASUTAMISEKS AINULT TOITEGA AC 220-240 V 50-60 HZ.

SEE MUDEL ON MÕELDUD KASUTAMISEKS AINULT KODUMAJAPIDAMISES.

OLULINE TEAVE

- » Hoidke seadet tasasel pinnal.
- » Kui seadmel on mootoriga harjarull, ei tohi jätta masinat kohapeal tööle ilma, et käepide oleks püstises asendis.
- » Lekkimisohu vähendamiseks ei tohi hoida seadet kohas, kus võib esineda külmumist. See võib põhjustada seadme siseosade kahjustumist.

Tarbijagarantii

See garantii kehtib ainult väljaspool USA-d ja Kanadat. Seda pakub BISSELL International Trading Company B.V. ("BISSELL").

Käesolevat garantiid pakub BISSELL. See annab teile erioigusi. Seda pakutakse lisaks teie seadusjärgsetele õigustele. Teil on ka teisi seadusjärgseid õigusi, mis võivad riigiti erineda. Teavet oma seadusjärgsete õiguste ja õiguskaitsevahendite kohta saate kohalikust tarbijate nõustamiskeskusest. Ükski käesoleva garantii osa ei asenda ega vähenda teie seadusjärgseid õigusi ega õiguskaitsevahendeid. Kui vajate lisateavet käesoleva garantii osas või teil on küsimusi selle ulatuse kohta, võtke ühendust BISSELLi klienditeeninduse või kohaliku turustajaga. Garantii antakse uue toote algsele ostjale ja seda ei saa üle anda. Garantii täitmise taotlemiseks tuleb tõendada ostukuupäeva. Garantiiingimuste täitmine võib eeldada mõnede teie isikuandmete, näiteks postiaadressi, teada saamist. Kõiki isikuandmeid töödeldakse vastavalt BISSELLi privaatsuspoliitikale, mille leiate aadressilt www.BISSELL.eu.

Piiratud 2-aastane garantii (alates algse ostja ostukuupäevast)

Vastavalt allpool toodud "ERANDITELE JA VÄLJASTUSTELE" parandab või asendab BISSELL enda äranägemisel (uute, renoveeritud, veidi kasutatud või ümbertöödeldud komponentide või toodetega) tasuta mistahes kahjustatud või rikkis osa või toote. BISSELL soovib hoida originaalpakendit ja ostukuupäeva tõendavat kvitantsi alles kogu garantiiperioodi vältel juhaks, kui sel ajal peaks tekkima garantii täitmise vajadus. Originaalpakendi säilitamine aitab kaasa võimaliku ümberpakkimise ja transportimise vajaduse korral, kuid see ei ole garantii tingimus. Kui BISSELL asendab toote käesoleva garantii raames, kehtib uuele tootele käesoleva garantii ülejäänud kehtivusaeg (arvutatakse algsest

ostukuupäevast). Garantii perioodi ei pikendata sõltumata sellest, kas toodet parandatakse või asendatakse või mitte.

*GARANTIINGIMUSTE ERANDID JA VÄLJASTUSED

Käesolev garantii kehtib kodumaiseks isiklikuks mitte äri ega rendi eesmärgil kasutamiseks mõeldud toodetele. Garantii ei kata kuluartikleid, nagu näiteks filtreid, rihmu või puhastuslappe, mida kasutaja peab ise aeg-ajalt välja vahetama või hooldama.

Käesolev garantii ei kehti mistahes defektile, mis tuleneb tavalisest kulumisest. Käesoleva garantii alla ei kuulu kasutaja või kolmanda isiku tekitatud kahjustused ega talitlushäired, mis tulenevad õnnetusest, hooletusest, väärarvitamisest, juhendite eiramisest ega muust kasutamisest, mis ei vasta kasutusjuhendile.

Loata parandamine (või parandamise katse) võib käesoleva garantii tühistada, sõltumata sellest, kas kahju on tekkinud sellest.

Tootel oleva markeeringu eemaldamine või rikkumine või selle loetamatuks muutmine tühistab käesoleva garantii.

VÄLJA ARVATUD ALLPOOL SÄTESTATU, EI VASTUTA BISSELL JA TEMA EDASIMÜÜJAD MISTAHES KAHJU EGA KAHJUSTUSTE EEST, MIS ON ETTEENÄGEMATUD, EGA KÄESOLEVA TOOTE KASUTAMISEGA SEOTUD JUHUSLIKE VÕI PÕHJUSLIKE MISTAHES LAADI KAHJUSTUSTE EEST, SEALHULGAS, KUI MITTE AINULT, SAAMATA JÄÄNUD TULLU, ÄRITEGEVUSE KAHJUM VÕI KATKEMINE, KAOTATUD VÕIMALUSED, STRESS, EBAMUGAVUS VÕI PETTUMUS. VÄLJA ARVATUD ALLPOOL SÄTESTATU, EI ÜLETA BISSELLI VASTUTUS TOOTE OSTUHINGINDA. BISSELL ei välista ega piira mingil moel oma vastutust (a) surma või isikuvigastuste eest, mis tuleneb meie hooletusest või meie töötajate, agentide või alltoovõtjate hooletusest; (b) pettuse või petlikku valeandmete esitamise eest; (c) või mistahes muul juhul, mida ei saa seaduse järgi välistada ega piirata.

Tarbijakaitse

Kui teie BISSELL® i toode vajab hooldust või meie piiratud garantii täitmist, võtke meiega ühendust järgmiselt:

Veebisait: www.BISSELL.eu

Külastage BISSELLi veebisaiti: www.BISSELL.eu

Kui võtate BISSELLiga ühendust, hoidke puhastaja mudeli number käepärast.

Kirjutage üles oma mudeli number: _____

Kirjutage üles ostukuupäev: _____

TÄHELEPANU: jätke müügikviitung alles! See tõendab ostukuupäeva garantiinõude korral. Vaadake täpsemat teavet garantiist.

TÄRKEITÄ TURVALLISUUSOHJEITA

LUE KAIKKI OHJEET ENNEN LAITTEEN KÄYTTÖÄ.

Sähkölaitteita käytettäessä on noudatettava tavanomaisia varotoimia, joihin kuuluvat seuraavat:



VAROITUS

TULIPALO-, SÄHKÖISKU- JA LOUKKAANTUMISVAARAN VÄHENTÄMISEKSI:

- » Kahdeksan vuotta täyttäneet lapset, fyysisesti tai henkisesti rajoittuneet, aistirajoitteiset ja riittävää kokemusta tai tietämystä vailla olevat saavat käyttää laitetta, jos heitä on ohjattu tai opastettu laitteen turvallisessa käytössä ja jos he ymmärtävät sen käyttöön liittyvät riskit. Lapset eivät saa puhdistaa tai huoltaa laitetta ilman aikuisen valvontaa.
- » Valvo, etteivät lapset leiki laitteella.
- » Irrota virtajohto pistorasiasta, kun laite ei ole käytössä ja ennen laitteen puhdistusta tai huoltoa. Jos laitteessa on liikkuvalla harjalla varustettu työkaluvaruste, irrota virtajohto ennen kuin liitit tai irrotat työkalua.
- » Älä upota laitetta veteen tai muuhun nesteeseen.
- » Pidä hiukset, löysät vaatteet, sormet ja kaikki ruumiinosat poissa laitteen ja sen lisälaitteiden aukoista ja liikkuvista osista.
- » Jos laturin virtajohto on vahingoittunut, valmistajan huoltopalvelun tai pätevän henkilön on vaihdettava virtajohto, jotta välttyään vaaratilanteilta.
- » Älä hävitä laitetta polttamalla, vaikka se olisi pahoin vaurioitunut. Akut saattavat räjähtää poltettaessa.
- » Akku on hävitettävä turvallisesti.
- » Laite sisältää akkuja, jotka vain pätevä henkilökunta saa vaihtaa.
- » Akusta saattaa purkautua nestettä, jos sitä käsitellään väärin. Vältä tämän nesteen koskettamista. Jos kosketat nestettä vahingossa, huuhtele vedellä. Jos nestettä joutuu silmiin, hakeudu lääkärin hoitoon. Akusta purkautuva neste voi aiheuttaa ärsytystä tai palovammoja.
- » Ei saa käyttää, jos johto tai pistotulppa on vahingoittunut.
- » Lataa vain valmistajan toimittamalla laturilla. Tietyille akulle soveltuva laturi voi aiheuttaa tulipalovaaran, jos sitä käytetään toisen akun kanssa.
- » Irrota virtajohto pistorasiasta, kun laite ei ole käytössä ja ennen laitteen puhdistusta tai huoltoa. Jos laitteessa on liikkuvalla harjalla varustettu työkaluvaruste, irrota virtajohto ennen kuin liitit tai

irrotat työkalua.

- » Akku on irrotettava laitteesta ennen sen hävittämistä.
- » Älä käytä laitetta, jos johto tai pistoke on vahingoittunut. Jos laite ei toimi oikein tai se on pudonnut, vahingoittunut, jätetty ulos tai tippunut veteen, älä yritä käyttää laitetta, vaan palauta se huoltoiliikkeeseen.
- » Käytä vain tämän oppaan toiminnot-kohdassa määritettyjä nesteitä ja nestemääriä.
- » Sähköosia sisältävää laitteistoa kohti ei saa suunnata nestettä.
- » Liitä laite aina asianmukaisesti maadoitettuun pistorasiaan. Älä muuta maadoitettua pistoketta.
- » Katkaise kaikkien säätimien virta ennen irrottamista pistorasiasta.
- » Älä vedä tai kanna laturia johdosta äläkä käytä johtoa kädensijana. Älä myöskään jätä johtoa oven väliin tai vedä sitä terävien reunojen tai kulumien ympäriltä.
- » Pidä johto kaukana lämmitetyistä pinnoista.
- » Irrota laturi pistorasiasta vetämällä pistotulppa johdon sijaan.
- » Älä käsittele laturin pistoketta tai laitetta, kun kätesi ovat märät.
- » Akkukokoonpanoa ja laturialustan tulonapoja ei saa asentaa niin, että seurauksena on oikosulku.
- » Älä lataa yksikköä ulkotiloissa.
- » Laite ei saa olla kytkettynä verkkovirtaan, kun akkuja irrotetaan.
- » Älä lataa, pura, lämmitä yli 60 °C:seen tai polta.
- » Säilytä akut lasten ulottumattomissa.
- » Hävitä käytetyt akut paikaisesti.
- » Akkuja ei saa laittaa suuhun. Jos akkuja on nieltä, ota yhteyttä lääkäriin tai myrkytystietokeskukseen.
- » Estä tahaton käynnistyminen. Varmista, että kytkin on pois-asennossa, ennen kuin nostat tai kuljetat laitetta. Onnettomuuksien todennäköisyys nousee, jos laitetta kuljetetaan sormi virtakytkimellä tai sen virta kytketään, kun kytkin on päällä-asennossa.
- » Älä käytä laitetta, jos se on vaurioitunut tai sitä on muokattu. Vaurioituneet tai muokatut akut voivat käyttäytyä odottamattomasti, mistä voi olla seurauksena tulipalo, räjähdys tai loukkaantumisen vaara.
- » Älä altista laitetta tullelle tai liiallisille lämpötiloille. Altistus tullelle tai yli 130 °C:n lämpötiloille voi aiheuttaa räjähdyksen.
- » Noudata kaikkia latausohjeita äläkä lataa laitetta ohjeissa määritellyn lämpötila-alueen ulkopuolella. Lataaminen virheellisesti tai määritetyn lämpötila-alueen ulkopuolella voi vahingoittaa akkuja ja lisätä tulipalon vaaraa.
- » Huolto on annettava pätevän huoltoasentajan tehtäväksi, ja huollossa on käytettävä ainoastaan identtisiä varaosia. Tämä varmistaa, että tuotteen turvallisuus säilyy.
- » Älä muokkaa tai yritä korjata laitetta muuten kuin käyttö- ja hoito-ohjeissa kuvatulla tavalla.
- » Akun latauksen, säilytyksen ja käytön aikana lämpötila-alueen tulee olla 4–40 °C.
- » Muovikalvo voi olla vaarallista. Pidä muovikalvo lasten ulottumattomissa tukehtumisvaaran välttämiseksi.
- » Käytä laitetta vain tässä käyttöoppaassa kuvatulla tavalla.
- » Käytä vain valmistajan suosittelemia lisäosia.
- » Jos laite ei toimi oikein tai jos se on pudonnut, vahingoittunut, jätetty ulos tai pudonnut veteen, älä yritä käyttää laitetta, vaan korjauta se valtuutetussa huoltoiliikkeessä.
- » Älä laita aukkoihin mitään esineitä.
- » Älä käytä laitetta, jos jokin aukko on tukittuna. Pidä huoli, että niissä ei

- ole pölyä, nukkaa, hiuksia tai mitään muuta ilmvirtaa rajoittavaa.
- » Ole erityisen varovainen, kun puhdistat portaita.
- » Älä käytä laitetta öljyn tai muiden syytävien tai palavien nesteiden imemiseen äläkä käytä laitetta alueilla, joissa niitä on.
- » Älä ime laitteella myrkyllisiä aineita (kloorivalkausainetta, ammoniakkaa, viemärinpuhdistusainetta jne.).
- » Älä käytä laitetta suljetuissa tiloissa, joissa on öljypohjaisten maalien, maalin ohenteiden tai haitallisten koinkarkoteaineiden höyryjä, syyttävää

- pölyä tai muita räjähdysherkkiä tai myrkyllisiä höyryjä.
- » Älä ime laitteella kovia tai teräviä esineitä, kuten lasia, nautoja, ruuveja, kolikoita jne.
- » Älä ime laitteella mitään palavaa tai savuavaa, kuten tupakkaa, tultitikkuja tai kuumaa tuhkaa.
- » Älä käytä laitetta ilman suodattimia.
- » Käytä laitetta ainoastaan sisätiloissa.

SÄILYTÄ NÄMÄ OHJEET

ALKUPERÄISET OHJEET. LAITETTA TULEE KÄYTTÄÄ VAIN 220–240 VOLTIN 50–60 HERTSIN AC-VIRTALÄHTEELLÄ. TÄMÄ MALLI ON TARKOITETTU VAIN KOTITALOUSKÄYTTÖÖN.

TÄRKEÄÄ TIETOA

- » Säilytä laitetta tasaisella pinnalla.
- » Jos laitteessasi on moottoritu harjarulla, älä jätä laitetta käyntiin paikalleen niin, että kädensija ei ole täysin pystyasennossa.
- » Vähentääksesi vuotavan tilan vaaraa älä säilytä laitetta, jossa jäädytys voi tapahtua. Voi aiheuttaa vaurioita sisäosille.

Kuluttajatakuu

Tämä takuu on voimassa vain Yhdysvaltain ja Kanadan ulkopuolella. Sen antaa BISSELL International Trading Company B.V. ("BISSELL"). Tämän takuun myöntää BISSELL. Se antaa sinulle tietyt oikeudet. Se tarjotaan sinulle lisäetuna lain antamien oikeuksien lisäksi. Sinulla on myös muita laillisia oikeuksia, jotka vaihtelevat maakohtaisesti. Saat lisätietoja laillisista oikeuksista ja oikeuskeinoista ottamalla yhteyden paikalliseen kuluttajaneuvontapalveluun. Mikään tämän takuun osa ei korvaa tai vähennä lain sinulle antamia oikeuksia tai oikeuskeinoja. Jos tarvitset lisää tätä takuuta koskevia ohjeita tai et ole varma sen kattamista seikoista, ota yhteyttä BISSELLin asiakaspalveluun tai paikalliseen jälleenmyyjään. Tämä takuu myönnetään tämän tuotteen alkuperäiselle ostajalle, eikä sitä voi siirtää. Sinun täytyy todistaa ostopäivämäärä, kun haluat esittää tämän takuun nojalla tuotevaatteen. Tämän takuun ehtojen täyttämiseksi joitain henkilötietoja, kuten postiosoitetta on ehkä pyydettävä. Kaikkia henkilötietoja käsitellään BISSELLin tietosuojakäytännön mukaisesti, joka löytyy osoitteesta www.BISSELL.eu.

Rajoitettu kahden vuoden takuu (alkuperäisestä ostopäivästä lukien)

Kuvattuja *POIKKEUKSIA lukuun ottamatta BISSELL korjaa tai vaihtaa laitteen uuteen maksuttu (uusilla, kunnostetuilla, vähän käytetyillä tai uusiotuotetuilla osilla tai tuotteilla) oman harkintansa mukaan, mikäli laitteessa ilmenee vikoja tai puutteita. BISSELL suosittelee, että alkuperäinen pakkaus ja todistus ostopäivämäärästä säilytetään takuun keston ajan siltä varalta, että sen aikana halutaan tehdä takuun mukainen vaatimus. Alkuperäisen pakkauksen säilyttämisestä on hyötyä, jos laite pitää pakata ja kuljettaa uudelleen, mutta se ei ole takuun ehto. Jos BISSELL vaihtaa tuotteesi tämän takuun mukaisesti, korvaava tuote kuuluu takuun piiriin sen jäljellä olevan ajan (lasketuna alkuperäisestä ostopäivämäärästä). Tämän takuun

voimasooloaikaa ei pidennetä huolimatta siitä, korjataan ko tai vaihdetaan ko tuotteeksi.

*TAKUUEHTOJEN POIKKEUKSET JA RAJOITUKSET

Tämä takuu koskee tuotteita, jotka ovat henkilökohtaisessa kotitalouskäytössä, eivät kaupallisessa tai vuokraikäytössä. Kuluvat osat, kuten suodattimet, hinnat ja moppiyntyy, jotka käyttäjän täytyy ajoittain korjata tai huoltaa, eivät kuulu takuun piiriin. Tämä takuu ei koske mitään vikaa, joka johtuu tavallisesta kulumisesta. Takuu ei kata vaurioita tai toimimattomuutta, jonka käyttäjä tai mikä tahansa kolmas osapuoli on aiheuttanut, huolimatta siitä, onko sen aiheuttanut onnettomuus, huolimattomuus, väärinkäyttö, laiminlyönti tai mikä tahansa tämän käyttöoppaan ohjeiden vastainen käyttö. Mikä tahansa valtuuttamaton korjaus (tai korjausyritys) voi mitätöidä tämän takuun riippumatta siitä, onko vaurion aiheuttanut tällainen korjaus / sen yritys. Tuotteen arvokilven irrottaminen, sabotointi tai tekeminen lukelevottomaksi mitätöi tämän takuun.

JÄLJEMPÄNÄ ASETETUIN EDELLYTYKSIIN BISSELL JA SEN JÄLLEENMYYJÄT EIVÄT OLE VASTUUSSA MISTÄÄN TUOTTEEN KÄYTTÖÖN LIITYVÄSTÄ MENETYKSESTÄ TAI VAHINGOSTA, JOTA EI VOIDA ENNAKOIDA TAI JOKA ON SATUNNAINEN TAI VÄLILLINEN, MUKAAN LUKIEN MUIIN MUASSA TULOJEN MENETYS, LIIKETOIMINNAN MENETYS, LIIKETOIMINNAN KESKEYTYMINEN, MAHDOLLISUUDEN MENETTÄMINEN, VAIKEUS, HÄIRIÖ TAI PETTYMYS. BISSELLIN VASTUUVELVOLLISUUS EI YLITÄ TUOTTEEN OSTOHINTAA MUUTOIN KUIN ALLA ON KUVATTU.

BISSELL ei sulje pois eikä rajoita vastuutaan liittyen (a) kuolemaan tai henkilövammaan, jonka syyinä on BISSELLin henkilöstön, edustajien tai alihankkijoiden huolimattomuus; (b) petokseen tai valheelliseen harhaan johtamiseen (c) tai muihin seikkoihin, joita ei lain mukaan voida sulkea pois tai rajoittaa.

Asiakaspalvelu

Jos BISSELL®-tuotteesi tarvitsee huoltoa tai haluat tehdä rajoitetun takuun piiriin kuuluvan vaatimuksen, ota meihin yhteyttä:

Verkkosivusto:

www.BISSELL.fi

Puhelinnumero:

+35 8942704753

Sähköpostiosoite:

www.BISSELL.fi/ota-meihin-yhteytta

Käy BISSELLin verkkosivustossa: www.BISSELL.fi

Kun otat yhteyttä BISSELLiin, selvität etukäteen laitteen mallinumeron.

Kirjoita mallinumero muistiin: _____

Kirjoita ostopäivämäärä muistiin: _____

HUOMAUTUS: Säilytä alkuperäinen ostokuitti. Sen avulla voit todistaa ostopäivämäärän takuuvaatimuksen yhteydessä. Katso takuun tiedoista lisätietoja.

CONSIGNES DE SÉCURITÉ IMPORTANTES

LISEZ ATTENTIVEMENT TOUTES LES INSTRUCTIONS AVANT D'UTILISER VOTRE APPAREIL.

Lors de l'utilisation de tout appareil électrique, des précautions élémentaires doivent être respectées, notamment les suivantes:



AVERTISSEMENT

POUR RÉDUIRE LE RISQUE D'INCENDIE, D'ÉLECTROCUTION OU DE BLESSURES :

- » Cet appareil peut être utilisé par des enfants à partir de huit ans et des personnes aux capacités physiques, sensorielles ou mentales réduites, ou par des personnes peu expérimentées, à condition qu'ils aient reçu les instructions adéquates ou qu'ils soient surveillés pendant l'utilisation de l'appareil, et qu'ils en comprennent les dangers potentiels. Le nettoyage et les opérations de maintenance incombant à l'utilisateur ne doivent pas être effectués par des enfants sans surveillance.
- » Les enfants doivent être surveillés afin de s'assurer qu'ils ne jouent pas avec l'appareil.
- » Débranchez l'appareil de la prise électrique lorsque vous ne l'utilisez pas, avant de procéder à son nettoyage, entretien ou maintenance, et s'il est doté d'un accessoire outil avec une brosse amovible, avant d'assembler ou de désassembler l'accessoire.
- » N'immergez pas l'appareil dans l'eau ou dans tout autre liquide.
- » Tenez les cheveux, les vêtements amples, les doigts et toute autre partie du corps à l'écart des ouvertures et des pièces en mouvement de l'appareil et de ses accessoires.
- » N'utilisez pas l'appareil si le câble ou la fiche sont endommagés.
- » Si le cordon d'alimentation du chargeur est endommagé, il doit être remplacé par le fabricant, par un agent du service d'entretien ou toute autre personne qualifiée afin d'éviter tout danger.
- » N'incinerez pas l'appareil même s'il est fortement endommagé. Les batteries peuvent exploser en cas d'incendie.
- » La batterie doit être mise au rebut de façon sécurisée.
- » L'appareil contient des batteries qui ne peuvent être remplacées que par des personnes expérimentées.
- » En cas de non-respect des consignes, du liquide peut s'échapper de la batterie ; évitez tout contact avec celui-ci. Si vous entrez accidentellement

- en contact avec celui-ci, rincez à l'eau. En cas de projections dans les yeux, consultez également un médecin. Le liquide éjecté de la batterie peut causer une irritation ou des brûlures.
- » Rechargez uniquement avec le chargeur indiqué par le fabricant. Un chargeur qui convient à un type de batterie peut entraîner un risque d'incendie lorsqu'il est utilisé avec une autre batterie.
- » Débranchez le chargeur de la prise électrique lorsque vous ne l'utilisez pas, avant de procéder au nettoyage, à l'entretien ou la maintenance de l'appareil, et s'il est doté d'un accessoire outil avec une brosse amovible, avant d'assembler ou de désassembler l'accessoire.
- » La pile doit être retirée de l'appareil avant d'être mise au rebut.
- » N'utilisez pas l'appareil si le cordon ou le chargeur sont endommagés. Si l'appareil ne fonctionne pas normalement, s'il est tombé, endommagé, s'il a été laissé à l'extérieur ou immergé, faites-le réparer dans un centre de service.
- » Utilisez exclusivement le type de produits recommandé et respectez les quantités prescrites dans la rubrique Fonctionnement du présent manuel.
- » Ne dirigez aucun liquide vers des équipements contenant des composants électriques.
- » Utilisez toujours une prise électrique correctement reliée à la terre. Ne modifiez pas la fiche raccordée à la terre.
- » Placez tous les boutons en position arrêt avant de débrancher l'appareil.
- » Ne tirez pas sur le câble ou ne transportez pas le chargeur par son câble, n'utilisez jamais le câble comme une poignée, ne coincez pas le câble dans une porte et ne frottez pas le câble contre un angle vif.
- » Tenez le câble du chargeur éloigné des surfaces chaudes.
- » Pour le débrancher, tenez fermement la fiche du chargeur, et non le câble.
- » Ne manipulez pas la fiche du chargeur ou l'appareil avec des mains mouillées.
- » Les bornes de sortie de la base du chargeur et du pack de la batterie ne doivent pas être court-circuitées.
- » Ne chargez pas l'appareil à l'extérieur.
- » L'appareil doit être débranché de l'alimentation secteur au moment de retirer la batterie.
- » Veillez à ne pas recharger, démonter ou laisser l'appareil chauffer au-delà de 60 °C et ne l'incinerez pas.
- » Tenez toujours hors de portée des enfants.
- » Mettez au rebut les batteries usagées rapidement.
- » Ne mettez jamais les batteries à la bouche. En cas d'ingestion, contactez votre médecin ou un centre antipoison.

- » Évitez les démarrages accidentels. Assurez-vous que l'interrupteur est en position Arrêt avant de prendre ou de transporter l'appareil. Transporter l'appareil avec votre doigt sur l'interrupteur ou mettre sous tension l'appareil lorsqu'il est en position Marche favorise la survenue d'accidents.
- » N'utilisez pas d'appareil ayant été endommagé ou altéré. Le comportement des batteries endommagées ou altérées est susceptible d'être imprévisible et d'entraîner un incendie, des explosions ou un risque de blessure.
- » N'exposez pas l'appareil à des flammes ou à une température excessive. Une exposition à des flammes ou à une température excédant 130 °C peut provoquer une explosion.
- » Suivez toutes les instructions de chargement et ne chargez pas l'appareil en dehors de la plage de température spécifiée dans les instructions. Une charge incorrecte ou à une température excédant la plage de températures indiquée est susceptible d'endommager la batterie et d'augmenter le risque d'incendie.
- » L'entretien doit être effectué par un technicien qualifié n'utilisant que des pièces de rechange identiques. Cette mesure permet d'assurer la sécurité du produit.
- » Ne modifiez pas ou n'essayez jamais de réparer l'appareil d'une manière autre que celle indiquée dans les instructions d'utilisation et d'entretien.
- » La plage de températures de l'appareil est comprise entre 4 et 40 °C lorsque l'appareil est en charge, rangé ou lors de son utilisation.
- » Les films en plastique peuvent être dangereux. Pour éviter tout risque de suffocation, tenez-les hors de portée des enfants.
- » Utilisez l'appareil uniquement conformément aux instructions du présent manuel.
- » Utilisez uniquement l'appareil avec les accessoires recommandés par le fabricant.
- » Si l'appareil ne fonctionne pas normalement, s'il est tombé, endommagé, s'il a été laissé à l'extérieur ou immergé, n'essayez pas de le mettre en marche ; faites-le réparer dans un centre agréé.
- » Ne glissez aucun objet dans les ouvertures.
- » N'utilisez pas l'appareil si l'une des ouvertures est obstruée ; nettoyez la poussière, les peluches, les cheveux ou tout autre matériau susceptible d'obstruer le flux d'air.
- » Soyez particulièrement attentif lors du nettoyage d'escaliers.
- » N'utilisez pas l'appareil pour aspirer des liquides inflammables ou combustibles, comme des dérivés pétroliers ; n'utilisez pas l'appareil dans des zones où de tels produits peuvent être présents.
- » N'utilisez pas l'appareil pour aspirer des produits toxiques (eau de Javel, ammoniac, déboucheur de canalisations, etc.).
- » N'utilisez pas l'appareil dans un espace confiné contenant des vapeurs de peinture à base d'huile, de diluants, de substances antimites, des poussières inflammables ou toute autre vapeur explosive ou toxique.
- » N'utilisez pas l'appareil pour aspirer des objets durs ou tranchants comme des débris de verre, des clous, des vis, ou encore des pièces de monnaie.
- » N'utilisez pas l'appareil pour aspirer des produits provoquant des flammes ou de la fumée, tels qu'une cigarette, une allumette ou des cendres chaudes.
- » N'utilisez pas l'appareil lorsqu'il n'est pas équipé d'un filtre.
- » Utilisez-le uniquement à l'intérieur.

CONSERVEZ CES INSTRUCTIONS

NOTICE D'INSTRUCTIONS.

FONCTIONNE UNIQUEMENT SUR UNE PRISE 220-240 V CA 50-60 HZ.

CE MODÈLE EST DESTINÉ EXCLUSIVEMENT À UNE UTILISATION DOMESTIQUE.

INFORMATIONS IMPORTANTES

- » Maintenez l'appareil sur une surface plane.
- » Si votre appareil dispose d'une brosse motorisée, ne le laissez pas en marche à la même place si la poignée n'est pas en position complètement verticale.
- » Pour réduire le risque de fuite, ne pas entreposer l'unité là où le gel peut se produire. Des dommages aux composants internes peuvent résulter.

Garantie client

La présente Garantie s'applique exclusivement à l'extérieur des États-Unis d'Amérique et du Canada. Elle est consentie par BISSELL International Trading Company B.V. (« BISSELL »).

La présente Garantie est consentie par BISSELL. Elle vous accorde des droits spécifiques. Elle vous est offerte en plus des droits dont vous jouissez dans le cadre de la législation en vigueur. Vous disposez également d'autres droits dépendant de la législation de votre pays. Pour connaître les droits et les recours dont vous bénéficiez, veuillez contacter votre service client local. Aucune partie de la présente Garantie ne remplace ou ne réduit un quelconque droit ou recours dont vous jouissez. Pour toute instruction supplémentaire concernant la présente Garantie ou pour toute question relative à sa couverture, veuillez contacter le service client de BISSELL ou votre revendeur local.

La présente Garantie est consentie à l'acquéreur initial du produit neuf et n'est pas cessible. Vous devez être en mesure de prouver la date d'achat afin de faire valoir la présente Garantie.

Il peut être nécessaire de recueillir certaines de vos informations personnelles telles que votre adresse e-mail afin de respecter les conditions de cette garantie. Toutes vos données personnelles seront gérées conformément à la politique de confidentialité de BISSELL disponible sur www.BISSELL.eu.

Garantie limitée à deux ans (à partir de la date d'achat par le premier acquéreur)

Sous réserve des *EXCEPTIONS ET EXCLUSIONS indiquées ci-après, BISSELL s'engage à réparer ou à remplacer (par des composants ou produits neufs, réparés, peu utilisés ou reconditionnés), à sa discrétion et gratuitement, toute pièce ou produit défectueux ou présentant un dysfonctionnement.

BISSELL recommande de conserver l'emballage original et la preuve d'achat durant la période de garantie au cas où il serait nécessaire de demander à bénéficier de la Garantie pendant ce laps de temps. La conservation de l'emballage original facilitera toute opération de reconditionnement et de transport, bien qu'il ne s'agisse pas d'une condition limitative de la Garantie.

Si votre produit est remplacé par BISSELL dans le cadre de la présente Garantie, le nouveau produit bénéficiera de la même Garantie durant le reste de la période couverte (calculée à partir de la date d'achat originale). La période de la présente

Garantie ne sera pas étendue, que votre produit soit, ou non, réparé ou remplacé.

*EXCEPTIONS ET EXCLUSIONS DES CONDITIONS DE LA GARANTIE

La présente Garantie s'applique aux produits utilisés pour un usage domestique privé et non à des fins commerciales ou locatives. Les consommables comme les filtres, courroies et patins de nettoyage, qui doivent faire l'objet d'un remplacement ou d'un entretien régulier par l'utilisateur, ne rentrent pas dans le cadre de la présente Garantie. La présente Garantie ne s'applique pas aux défauts résultant d'une usure normale. Les dommages ou dysfonctionnements causés par l'utilisateur ou un tiers à la suite d'un accident, d'une négligence, d'un mauvais usage, d'une imprudence ou de tout autre usage non conforme avec le Mode d'emploi ne sont pas couverts par la présente Garantie.

Toute réparation (ou tentative de réparation) peut annuler la présente Garantie indépendamment du fait que les dommages soient causés par cette réparation ou tentative de réparation.

Le retrait ou la modification de l'étiquette des caractéristiques du produit, ou toute action la rendant illisible annulera la présente Garantie.

À L'EXCEPTION DES CONDITIONS EXPOSÉES CI-APRÈS, BISSELL ET SES DISTRIBUTEURS DÉCLINENT TOUTE RESPONSABILITÉ POUR TOUTE PERTE OU PRÉJUDICE IMPRÉVISIBLE OU POUR TOUTE PERTE ACCESSOIRE OU INDIRECTE DE QUELQUE NATURE QUE CE SOIT ASSOCIÉE À L'UTILISATION DE CE PRODUIT, Y COMPRIS, SANS TOUTEFOIS S'Y LIMITER, À LA PERTE DE PROFITS, À LA PERTE COMMERCIALE, À LA PERTE DE BÉNÉFICES, À LA PERTE D'OPPORTUNITÉS, À DES DIFFICULTÉS, À DES INCONVÉNIENTS OU À DES DÉCEPTIONS. À L'EXCEPTION DES CONDITIONS EXPOSÉES CI-APRÈS, LA RESPONSABILITÉ DE BISSELL NE POURRA EXCÉDER LE PRIX D'ACHAT DU PRODUIT.

BISSELL n'exclut et ne limite aucunement sa responsabilité en cas de (a) décès ou blessure entraînée par sa négligence ou celle de l'un de ses employés, agents ou sous-traitants; (b) fraude ou représentation trompeuse et frauduleuse; ou (c) tout autre aspect ne pouvant être exclu ou limité par le droit.

Service client

Si votre produit BISSELL® devait nécessiter une prise en charge par nos services, en particulier dans le cadre de notre Garantie limitée, veuillez nous contacter aux coordonnées suivantes :

Site internet :

www.BISSELL.eu

Contactez-nous par e-mail :

BE: fr.BISSELL.be/contact

CH: fr.BISSELL.ch/contact

FR: www.BISSELL.fr/contact

Numéro de téléphone :

BE: +32 78480196

CH: +41 445087140

FR: +33 178900744

LU: +352 20-301464

Visitez le site web de BISSELL : www.BISSELL.eu

Lorsque vous contactez BISSELL, veuillez vous munir du numéro de modèle de votre nettoyeur.

Veuillez enregistrer votre numéro de modèle : _____

Veuillez enregistrer votre date d'achat : _____

REMARQUE : veuillez conserver l'original de votre reçu d'achat. Il constitue la preuve d'achat de votre appareil avec sa date en cas de réclamation dans le cadre de la Garantie. Voir la Garantie pour obtenir plus d'informations.

VAŽNE SIGURNOSNE UPUTE

PROČITAJTE SVE UPUTE PRIJE KORIŠTENJA SVOG UREĐAJA. Kad upotrebljavate električne uređaje morate se pridržavati osnovnih mjera opreza uključujući sljedeće:

UPOZORENJE KAKO BISTE SMANJILI RIZIK OD POŽARA, ELEKTRIČNOG UDARA ILI OZLJEDE:

- » Ovaj uređaj smiju upotrebljavati djeca starija od 8 godina i osobe sa smanjenim tjelesnim, osjetilnim ili mentalnim sposobnostima ili nedostatkom iskustva i znanja ako su pod nadzorom ili su dobili upute o upotrebi uređaja na sigurni način te ako razumiju moguće rizike. Čišćenje i održavanje uređaja koje vrši korisnik ne smiju obavljati djeca bez nadzora.
- » Djeca trebaju biti pod nadzorom kako bi se osiguralo da se ne igraju uređajem.
- » Isključite iz utičnice kad se ne koristi, prije čišćenja, održavanja ili servisiranja uređaja te ako vaš uređaj ima dodatni alat s pokretnom četkom, prije priključivanja ili odvajanja alata.
- » Nemojte uranjati uređaj u vodu ili tekućinu.
- » Držite kosu, široku odjeću, prste i sve dijelove tijela dalje od otvora i pokretnih dijelova uređaja i njegovih podataka.
- » Ne upotrebljavajte uređaj s oštećenim kabelom ili utikačem.
- » Ako je kabel za napajanje punjača oštećen, mora ga zamijeniti proizvođač, servisni zastupnik ili odgovarajuće osposobljena osoba kako bi se izbjegao rizik.
- » Ne spaljujte uređaj čak i ako je jako oštećen. Baterije mogu eksplodirati u vatri.
- » Bateriju je potrebno zbrinuti na siguran način.
- » Ovaj uređaj sadrži baterije koje mogu mijenjati samo stručne osobe.
- » Ako se baterija neprimjereno koristi, može doći do izbacivanja tekućine iz baterije; izbjegavajte kontakt. Ako slučajno dođe do kontakta, isperite vodom. Ako tekućina dođe u kontakt s očima, dodatno potražite liječničku pomoć. Tekućina koja se ispuusti iz baterije može uzrokovati nadražnost ili opekline.
- » Punite samo punjačem kojega navodi proizvođač. Punjač koji odgovara jednoj bateriji može uzrokovati rizik od požara kad se koristi s drugo baterijom.
- » Punjač isključite iz utičnice kada se ne upotrebljava, prije čišćenja, održavanja ili servisiranja uređaja te ako vaš uređaj ima dodatni alat s pokretnom četkom, prije priključivanja ili odvajanja alata.
- » Prije odlaganja uređaja na otpad, bateriju treba izvaditi iz uređaja.
- » Nemojte upotrebljavati uređaj s oštećenim kabelom ili punjačem. Ako uređaj ne radi kao što bi trebao, ako vam je ispaao, ako je oštećen, ostavljen na otvorenom ili je pao u vodu, odnesite ga u servisni centar.
- » Upotrebljavajte samo one vrste i količine tekućina koje su navedene u odjeljku Rad u ovome priručniku.
- » Prema opremi koja sadržava električne dijelove ne smije se usmjeravati tekućina.
- » Uvijek priključite na pravilno uzemljenu električnu utičnicu. Nemojte modificirati utikač s uzemljenjem.
- » Prije isključivanja uređaja iz električne utičnice isključite sve sustave upravljanja.
- » Ne povlačite niti nosite punjač za kabel, ne upotrebljavajte kabel kao ručku, ne zatvarajte vrata preko kabela niti povlačite kabel preko oštih rubova ili kutova.
- » Kabel punjača držite dalje od vrućih površina.
- » Kako biste punjač isključili iz električne utičnice, uhvatite utikač, a ne kabel.
- » Utikačem punjača ili uređajem nemojte rukovati mokrim rukama.
- » Na izlaznim priključcima baterije i baze punjača ne smiju se izazivati kratki spojevi.
- » Ne punite uređaj vani.
- » Prilikom uklanjanja baterije uređaj je potrebno isključiti od napajanja.
- » Nemojte ponovo puniti, rastavljati, zagrijavati iznad 60°C niti spaljivati.
- » Baterije držite izvan dohvata djece.
- » Iskorištene baterije odmah zbrinite.
- » Baterije nikad ne stavljajte u usta. Ako se progutaju, obratite se svom liječniku ili lokalnom uredu za kontrolu trovanja.
- » Spriječite nenamjerno pokretanje. Prije podizanja ili nošenja uređaja uvjerite se da je prekidač ujedrijač u položaju isključeno. Nosite li uređaj dok vam je prst na prekidaču ili ako punite uređaj dok je prekidač uključen, može izazvati nesreću.
- » Ne koristite uređaj koji je oštećen ili izmijenjen. Oštećene ili izmijenjene baterije mogu uzrokovati nepredviđena ponašanja što može rezultirati požarom, eksplozijom ili rizikom od ozljeda.
- » Ne izlažite uređaj vatri ili prekomjernim temperaturama. Izlaganje vatri ili temperaturi iznad 130°C može uzrokovati eksploziju.
- » Poštujte sve naputke o punjenju i ne punite uređaj izvan temperaturnog raspona koji je naveden u uputama. Nepravilno punjenje ili punjenje pri temperaturi koja je izvan navedenog raspona može uzrokovati oštećenje baterije i povećati rizik od požara.
- » Servisiranje treba obaviti kvalificirani serviser koji koristi samo identične zamjenske dijelove. Na taj način osigurava se očuvanje sigurnosti proizvoda.
- » Ne mijenjajte niti ne pokušavajte popraviti uređaj, osim kako je navedeno u uputama za korištenje i održavanje.
- » Raspon temperature treba biti između 4 – 40°C prilikom punjenja baterije, skladištenja uređaja ili prilikom korištenja.
- » Plastična folija može biti opasna. Kako biste izbjegli opasnost od gušenja, držite dalje od djece.
- » Uređaj upotrebljavajte samo u svrhe koje su opisane u ovom korisničkom vodiču.
- » Upotrebljavajte samo dodatke koje preporučuje proizvođač.
- » Ako uređaj ne radi kao što bi trebao, ako vam je ispaao, ako je oštećen, ostavljen na otvorenom ili je pao u vodu, nemojte ga pokušati pokrenuti i odnesite ga na popravak u ovlaštenu servisni centar.

- » Nemojte stavljati nikakve predmete u otvore.
- » Ne upotrebljavajte uređaj ako su otvori zapriječeni, očistite prašinu, dlake, dlake i sve što bi moglo smanjiti protok zraka.
- » Budite iznimno pažljivi dok čistite na stubama.
- » Ne upotrebljavajte uređaj za usisavanje zapaljivih ili gorivih tekućina poput benzina i ne upotrebljavajte uređaj u područjima u kojima je moguće prisustvo tih tekućina.
- » Ne usisavajte otrovne materijale (izbjeljivač na bazi klora, amonijak, sredstvo za čišćenje odvođa, itd.)
- » Ne upotrebljavajte uređaj u zatvorenom prostoru ispunjenom parama

- koje ispuštaju boje na bazi ulja, razrjeđivači boje, neka sredstva protiv moljaca ili u prostoru ispunjenom zapaljivom prašinom ili drugim eksplozivnim ili otrovnim parama.
- » Nemojte usisavati tvrde ili oštre predmete poput stakla, čavala, vijaka, novčića itd.
- » Ne usisavajte ništa što gori ili iz čega se dimi, primjerice cigarete, šibice ili vrući pepeo.
- » Nemojte koristiti ako filtri nisu postavljeni.
- » Upotrebljavajte samo u zatvorenim prostorima.

SAČUVAJTE OVE UPUTE

PRIJEVOD IZVORNIH UPUTA. UPOTREBLJAVATI SAMO S NAPAJANJEM IZMJEIČNE STRUJE (AC) OD 220 – 240 V I 50 – 60 HZ. OVAJ MODEL NAMIJENJEN JE ZA UPOTREBU SAMO U KUĆANSTVIMA.

VAŽNE INFORMACIJE

- » Držite uređaj na ravnoj površini.
- » Ako je vaš uređaj opremljen pokretnim valjkom s četkom, ne ostavljajte uređaj da radi na istom mjestu ako ručka nije u potpunosti u okomitom položaju.
- » Kako bi se smanjila opasnost od curenja stanja, ne pohraniti jedinicu u kojoj se može pojaviti zamrzavanje. Oštećenje unutarnjih komponenti može rezultirati.

Potrošačko jamstvo

Ovo jamstvo vrijedi samo izvan SAD-a i Kanade. Izdaje ga BISSELL International Trading Company B.V. („BISSELL“). Ovo jamstvo izdaje tvrtka BISSELL. Ono vam daje određena prava. Nudi se kao dodatna pogodnost u odnosu na vaša prava zajamčena zakonom. Imate i druga prava zajamčena zakonom koja se razlikuju ovisno o državi. Svoja zakonska prava i pravne lijekove možete saznati ako nazovete mjesni centar za savjetovanje potrošača. Ništa iz ovog jamstva neće zamijeniti ili umanjiti bilo koje vaše zakonsko pravo ili pravni lijek. Ako trebate dodatne upute povezane s ovim jamstvom ili imate pitanje o tome što jamstvo pokriva, nazovite službu za korisnike tvrtke BISSELL ili nazovite mjesnog distributera. Ovo se jamstvo izdaje izvornom kupcu novog proizvoda i ne može se prenositi na druge. Kako biste podnijeli zahtjev za reklamaciju, morate biti u mogućnosti priložiti dokaz o datumu kupnje. Možda će biti potrebno dostaviti neke osobne podatke kao što je adresa e-pošte kako biste ispunili uvjete iz ovog jamstva. S osobnim podacima postupak će se sukladno Pravilima o privatnosti poduzeća BISSELL koja se mogu naći na www.BISSELL.eu.

Ograničeno dvogodišnje jamstvo (od datuma prodaje izvornom kupcu)

Podložno IZJENJAMA I IZUZETCIMA navedenim u nastavku, BISSELL će besplatno popraviti ili zamijeniti (novim, popravljenim, malo korištenim ili preradenim dijelovima ili proizvodima), prema izboru tvrtke BISSELL, svaki oštećen ili neispravan dio ili proizvod. BISSELL preporučuje da u jamstvenom roku čuvate originalnu ambalažu i dokaz o datumu kupnje u slučaju da u jamstvenom roku morate podnijeti zahtjev za reklamaciju. Čuvanje originalne ambalaže može biti korisno u slučaju ponovnog pakiranja i prijevoza, ali ne predstavlja uvjet ovog jamstva. Ako je vaš proizvod zamijenila tvrtka BISSELL po osnovi ovog jamstva, na novi proizvod će se primjenjivati pogodnost iz ostatka odredbi

ovog jamstva (računa se odatuma izvorne kupnje). Bez obzira na to je li vaš proizvod popravljen ili zamijenjen ili nije, jamstveni rok neće se produljivati.

*IZUZECI I ISKLJUČENJA IZ ODREDBI JAMSTVA

Jamstvo vrijedi za proizvode koji se upotrebljavaju u kućanstvu, a ne u komercijalne svrhe ili svrhe iznajmljivanja. Potrošni dijelovi kao što su filtri, remeni i umetci za brisanje koje povremeno mora zamijeniti ili servisirati korisnik, nisu obuhvaćeni ovim jamstvom. Jamstvo se ne odnosi na kvarove prouzročene običnim habanjem. Oštećenja ili kvarovi koje je prouzročio korisnik ili neka treća strana bilo da su nastali slučajno, nemarom, zlonamjerno, zanemarivanjem ili bilo kojom drugom upotrebom koja nije u skladu s korisničkim vodičem, nisu obuhvaćeni ovim jamstvom. Neovlašteni popravci (ili pokušaji popravaka) mogu poništiti ovo jamstvo neovisno o tome je li navedenim popravkom/pokušajem prouzročena šteta ili nije. Uklanjanje ili mijenjanje oznake s tehničkim podacima na proizvodu ili ako je oznaka postala nečitljiva, poništiti će ovo jamstvo. SPREMITE KAO ŠTO JE NAVEDENO U NASTAVKU, BISSELL I NJEGOVI DISTRIBUTERI NE SMATRAJU SE ODGOVORNIMA ZA GUBITKE ILI ŠTETE KOJI SE NE MOGU PREDVIJETI ILI ZA SLUČAJNE ILI POSLJEDIČNE ŠTETE POVEZANE S UPOTREBOM OVOG PROIZVODA UKLJUČUJUĆI, BEZ OGRANIČENJA NA, GUBITAK DOBITI, GUBITAK POSLOVANJA, PREKID POSLOVANJA, GUBITAK POSЛОВNE PRILIKE, POGIBEL, NEVJEDNOST ILI RAZOČARANJE. SPREMITE KAO ŠTO JE NAVEDENO U NASTAVKU, ODGOVORNOST TVRTKE BISSELL NE PREMAŠUJE KUPOVNU CIJENU PROIZVODA. Tvrtka BISSELL ni na koji način ne isključuje ili ograničava svoju odgovornost za (a) smrt ili osobnu ozljedu prouzročenu našim nemarom ili nemarom naših zaposlenika, zastupnika ili podizvođača; (b) obmanu ili neovlašteno pogrešno predstavljanje; (c) ili bilo što drugo što se ne može isključiti ili ograničiti zakonom.

Briga o potrošačima

Ako vaš proizvod poduzeća BISSELL® trebate servisirati ili ako želite podnijeti zahtjev za reklamaciju korištenjem dvogodišnjeg ograničenog jamstva, obratite nam se na sljedeći način:

Web-mjesto:

www.BISSELL.hr

Broj telefona:

+385 72100300

Adresa elektroničke pošte:

www.BISSELL.hr/kontaktirajte-nas

Posjetite mrežno mjesto tvrtke BISSELL: www.BISSELL.hr

Kad kontaktirate tvrtku BISSELL, imajte pri ruci broj modela čistača.

Zabilježite broj modela: _____

Zabilježite datum kupnje: _____

NAPOMENA: Sačuvajte izvorni račun. On je dokaz datuma kupnje u slučaju podnošenja zahtjeva za reklamaciju. Pojednosti potražite u jamstvu.

FONTOS BIZTONSÁGI ELŐÍRÁSOK

A KÉSZÜLÉK HASZNÁLATA ELŐTT OLVASSA EL AZ ÚTMUTATÓT.

Elektromos berendezés használata esetén figyelembe kell venni az alapvető óvintézkedéseket, beleértve a következőket:

FIGYELMEZTETÉS

A TŰZ, ÁRAMÜTÉS ÉS SÉRÜLÉS KOCKÁZATÁNAK CSÖKKENTÉSÉRE:

- » A készüléket gyermekek 8 éves kortól, csökkent fizikai, érzékszervi vagy mentális képességű, illetve a gyakorlattal vagy ismeretekkel nem rendelkező személyek abban az esetben használhatják, ha őket felügyelik, vagy előzetesen utasítást kaptak a készülék biztonságos használatáról, és megértették a vele járó kockázatokat. Tisztítást és felhasználói karbantartást felügyelet nélkül nem végezhetnek gyermekek.
- » A gyermekeket felügyelet alatt tartani annak érdekében, hogy ne játszhassanak a készülékkel.
- » Húzza ki az elektromos csatlakozóból az eszközt abban az esetben, ha nem használja, karbantartja vagy javítja; illetve ha az Ön által vásárolt eszköz forgókefés kiegészítő tartozékkal rendelkezik, akkor a kiegészítő tartozék csatlakoztatása vagy eltávolítása esetén is.
- » Ne merítse vízbe vagy más folyadékba.
- » A készülék nyílásaitól és mozgó alkatrészeitől tartsa távol haját, lazára hagyott ruházatát, ujjait és minden testrészét.
- » Ha a töltő tápkábele megsérült, azt a gyártónak, saját szerviztechnikusának, vagy hasonlóan képzett személynek kell kicserélnie a veszély elkerülése érdekében.
- » Akkor se égesse el a készüléket, ha az súlyosan károsodott. Az akkumulátorok a tűzben felrobbanhatnak.
- » Az akkumulátort biztonságosan kell ártalmatlanítani.
- » A készülék olyan akkumulátorokat tartalmaz, amelyek cseréjét csak szakképzett személy végezheti.
- » Helytelen felhasználás esetén folyadék távozhathat az akkumulátorból; kerülje el az ezzel történő érintkezést. Ha véletlenül mégis érintkezne vele, öblítse le vízzel. Ha a folyadék szembe kerülne, vegyen igénybe orvosi segítséget is. Az akkumulátorból távozó folyadék irritációt vagy égési sérülést okozhat.
- » Ne használja sérült tápvezetékekkel vagy csatlakozóval.
- » Kizárólag a gyártó által megadott töltőt használja. Egy adott típusú akkumulátorhoz való töltő más akkumulátorral történő használata tűzveszélyt okozhat.
- » Húzza ki a töltőt az elektromos csatlakozóból, ha a készüléket már nem használja, vagy ha karbantartást vagy javítást akar végezni; illetve ha készüléke forgókefés kiegészítő tartozékkal rendelkezik, akkor annak csatlakoztatása vagy kihúzása előtt is.
- » Az akkumulátort a leselejtezés előtt ki kell venni a készülékből.
- » Ne használja sérült tápvezetékekkel vagy töltővel. Ha a készülék nem az elvárt módon működik, leejtették, megsérült, kültéren hagyták vagy vízbe ejtették, vigye vissza a szervizbe.
- » Kizárólag a jelen útmutató Működtetés címszáva alatt meghatározott folyadékokat használja, az ott megadott mennyiségben.
- » Az elektromos alkatrészeket tartalmazó berendezések irányába nem szabad folyadékot irányítani.
- » Kizárólag megfelelően földelt elektromos aljzatba csatlakoztassa a készüléket. Ne módosítsa a földelt csatlakozó dugaszt.
- » Kapcsoljon ki minden kapcsolót, mielőtt a készüléket kihúzná.
- » Ne húzza vagy hordozza a töltőt tápkábelnél fogva, ne használja a tápkábel fogantyúként, ne csukjon ajtót a tápkábelre, illetve ne húzza a tápkábel éles szélék vagy sarkok körül.
- » Tartsa távol a töltő tápkábelét forró felületektől.
- » Kihúzásához a töltő csatlakozóját fogja meg, ne a tápkábel.
- » Se a töltő csatlakozódugasztát, se a készüléket ne fogja meg nedves kézzel.
- » Az akkumulátorcsomag és a töltő alapkimeneti csatlakozóit nem szabad rövidre zárn.
- » Ne töltse a készüléket a szabadban.
- » Az akkumulátor eltávolítása előtt a készüléket le kell választani az elektromos hálózatról.
- » Ne töltse újra, ne szerelje szét, ne melegítse 60 °C fölé, és ne dobja tűzbe.
- » Az akkumulátorokat tartsa gyermekektől elzárva.
- » Azonnal gondoskodjon a használt akkumulátorok ártalmatlanításáról.
- » Soha ne vegye szájába az akkumulátorokat. Lenyelés esetén azonnal forduljon háziorvosához vagy az illetékes katasztrófavédelmi hatóságához.
- » Akadályozza meg a készülék akaratlan elindítását. Bizonyosodjon meg arról, hogy a gomb kikapcsolt állásban van, mielőtt felvenné vagy arrébb vinné a készüléket. Ne vigye a készüléket úgy, hogy az ujját a bekapcsológomb vagy az áram alá helyező eszköz felett tartja, hiszen az nagyban megnöveli a balesetveszélyt.
- » Ne használjon sérült vagy átalakított készüléket. A sérült vagy átalakított akkumulátorok működése kiszámíthatatlan lehet, ami tüzet, robbanást vagy sérülésveszélyt okozhat.
- » Ne tegye ki a készüléket nyílt lángnak vagy túl magas hőmérsékletnek. A nyílt láng vagy a 150 °C-nál magasabb hőmérséklet robbanásveszélyes.
- » Tartsa be a töltésre vonatkozó utasításokat, és ne töltse a készüléket az ott megadott hőmérséklet-tartományon kívül. A nem megfelelő módon, vagy a megadott hőmérséklet-tartományon kívül végzett töltés károsíthatja az akkumulátort és megnöveli a tűzveszélyt.
- » Minden javítást képzett szakemberrel végeztesen, kizárólag azonos cserealkatrészek felhasználásával. Így a termék biztonsága megfelelő marad.
- » A használati és ápolási utasításokban foglaltakon túlmenően ne végezzen átalakításokat vagy javításokat a készüléken.
- » Az akkumulátor töltése, az eszköz tárolása és használata során az eszköz maradjon a 4–40 °C-os hőmérséklet-tartományon belül.
- » A műanyag fólia veszélyes lehet. A fulladásveszély elkerülése érdekében gyermekektől tartsa távol.

- » Kizárólag a használati útmutató szerint használja.
- » Kizárólag a gyártó által javasolt kiegészítőket használja.
- » Ha a készülék nem a megfelelő módon működik, leesett, megsérült, kitérően maradt vagy vízbe került, akkor ne kísérleje meg a használatát, hanem hivatalos szervizben javíttassa meg.
- » A nyilvánosba ne helyezzen semmit.
- » Kizárólag akkor használja, ha az összes nyílása teljesen szabad; tartsa tisztán a portól, anyagszálaktól, szórtól és bármítől, ami korlátozná a légáramlást.
- » A lépcsők tisztításakor legyen különösen elővigyázatos.
- » Ne használja gyúlékony vagy robbanásveszélyes folyadékokhoz, például benzin felszívására, és ne használja olyan területeken, ahol ilyenek jelen lehetnek.

- » Ne szívjon fel a készülékkel mérgező anyagot (klóros fehéritőt, ammóniát, lefolyótisztítót stb.)
- » Ne használja a készüléket olyan zárt térben, amely alajalapi festékből, festékhígítóból, molyirtó anyagból, gyúlékony porból és egyéb robbanásveszélyes vagy mérgező anyagból származó gőzzel telített.
- » Ne szívjon fel kemény vagy éles tárgyakat, mint pl. üveget, tüt, csavart, érmét stb.
- » Ne szívjon fel semmit, ami ég vagy parázslík, például cigarettát, gyufát, forró hamut.
- » A készüléket csak felszerelt szűrőkkel használja.
- » Csak beltérben használja.

ŐRIZZE MEG A JELEN HASZNÁLATI UTASÍTÁST AZ EREDETI ÚTmutató Fordítása. KIZÁRÓLAG 220–240 V-OS, 50–60 HZ-ES VÁLTOÁRAMRÓL MŰKÖDTETHETŐ. A Készülék Csak háztartási használatra alkalmas.

FONTOS INFORMÁCIÓ

- » A készüléket vízszintes felületen tartsa.
- » Ha készüléke motoros hengerkefével rendelkezik, ne járassa a készüléket ugyanazon a helyen teljesen egyenesen álló fogantyúval.
- » A szivárgó állapot csökkentése érdekében ne tároljon olyan egységet, ahol fagyasztás következhet be. A belső alkatrészek károsodását okozhatják.

Fogyasztói garancia

A jelen garancia kizárólag az Amerikai Egyesült Államok és Kanada területén kívül érvényes. A garanciát a BISSELL International Trading Company B.V. („BISSELL”) nyújtja. A jelen garanciát a BISSELL nyújtja. A garancia bizonyos jogokat biztosít. A garanciát a törvényben meghatározott jogain kívül további előnyként nyújtjuk. Egyéb, a jogszabályokban meghatározott jogokkal rendelkezik, melyek országunként eltérők lehetnek. A jogszabályban előírt jogokról és jogorvoslatokról a helyi ügyfélszolgálatnál tájékozódhat. A jelen garanciában semmi sem helyettesíti vagy csökkenti a jogszabályokban meghatározott jogokat vagy jogorvoslati lehetőségeket. Ha a jelen garanciára vonatkozóan további információkra van szüksége, vagy kérdése van a garanciával fedezett esetekkel kapcsolatban, kérjük, forduljon a BISSELL ügyfélszolgálatához vagy a helyi forgalmazóhoz. A jelen garanciát az új termék eredeti vásárlójának nyújtjuk, és az nem ruházható át. A garancia érvényesítéséhez igazolnia kell a vásárlás dátumát. A jótállás feltételeinek teljesítéséhez szükség lehet bizonyos személyes információkra, mint például levelezési címre. Minden személyes adatot a BISSELL adatvédelmi szabályzatának megfelelően kezelünk, az az alábbi weboldalon található: www.BISSELL.eu.

Két évre szóló korlátozott garancia (az eredeti vásárló általi vásárlás dátumától számítva)

Az alábbi "KIVÉTELEK ÉS KIZÁRÁSOK" fejezetnek megfelelően a BISSELL díjmentesen vállalja bármely hiányos vagy hibás alkatrészt vagy termék javítását vagy cseréjét (új, felújított, enyhén használt vagy utángyártott alkatrészekkel vagy termékekkel), a BISSELL döntése szerint. A BISSELL javasolja, hogy a garanciális időszak alatt őrizze meg az eredeti csomagolást és a vásárlás dátumát igazoló bizonylatot arra az esetre, ha a szóban forgó időszak alatt garanciális igény merülne fel. Az eredeti csomagolás megőrzése hasznos lehet a visszacsomagoláshoz és a szállításhoz, azonban a garanciának nem feltétele. Ha a terméket a BISSELL a jelen garancia keretében kicseréli, az új készülékre a jelen

garanciából fennmaradó (az eredeti vásárlás időpontjától számított) időszak vonatkozik. A jelen garancia a készülék javítása vagy cseréje esetén sem hosszabbodik meg.

*A GARANCIÁLIS FELTÉTELEK ALÓLI KIVÉTELEK ÉS KIZÁRÁSOK

A jelen garancia csak a személyes háztartásban használt készülékekre vonatkozik, a kereskedelmi vagy kölcsonzési célú készülékekre nem. A garancia nem terjed ki a kopóalkatrészekre, mint például szűrőkre, szjakra és tőrlopárnákra, melyeket a felhasználónak időről időre ki kell cserélnie vagy szervizelni kell. A garancia nem vonatkozik a szokásos kopásból vagy elhasználódásból származó károokra. A garancia nem fedezi a felhasználó vagy külső fél által okozott kárt vagy meghibásodást, mely baleset, hanyagság, visszaélés, gondatlanság vagy bármely más, a használati útmutatótól eltérő használat következménye. Nem engedélyezett javítás (vagy annak kísérlete) esetén a jótállás érvénytelenül válhat, akár okoztak kárt ezzel a javítással vagy kísérletével, akár nem. A terméken lévő termékbesorolási címke eltávolítása vagy megrongálása, illetve olvashatalanná tétele esetén a garancia elvesz.

AZ ALÁBBIKBAN MEGHATÁROZOTT ESETEK KIVÉTELÉVEL A BISSELL ÉS FORGALMAZÓI NEM FELELNEK SEMMIFELE ELŐRE NEM LÁTHATÓ VESZTESÉGÉRT VAGY KÁRÉRT, ILLETVE BÁRMILYEN VÉLETLEN SZERZŐ VAGY KÖVETKEZMÉNYES KÁRÉRT JELEN TERMÉK HASZNÁLATÁBÓL EREDEŐN, KORLÁTOZÁS NÉLKÜL IDEÉRTVE AZ ELVESZETT HASZNOT, AZ ELVESZETT ÜZLETET, AZ ÜZLETVELET MEGSZAKADÁSÁT, A LEHETŐSÉG ELVESZETÉSÉT, AZ AGGODALMAT, A KÉNYELMETLEN SÉTEGET ÉS A CSALÓDÓTSÁGOT. AZ ALÁBBIKBAN MEGHATÁROZOTT ESETEK KIVÉTELÉVEL A BISSELL FELELŐSÉGE A TERMÉK BESZERZÉSI ÁRÁNAK MÉRTEKÉIG TERJED.

A BISSELL nem zárja ki és semmilyen módon nem korlátozza felelősségét (a) gondatlanságunkból vagy alkalmozottaink, ügynökeink vagy alvállalkozóink gondatlanságából eredő halál vagy személyi sérülés esetén; (b) csalis vagy megtévesztő hamis közlés esetén; (c) vagy bármely más ügyben, amely nem zárható ki és nem korlátozható a jogszabályok szerint.

Ügyfélszolgálat

Ha BISSELL® terméke szervizelésre szorul vagy garanciális igénye van, akkor kérjük lépjen kapcsolatba velünk az alábbiak szerint:

Webhely: www.BISSELL.hu

E-mail: www.BISSELL.hu/kapcsolat

Telefonszám: +36 (06) 15507941

Látogasson el a BISSELL webhelyére: www.BISSELL.hu

Ha a BISSELL munkatársaihoz fordul, tartsa kéznél a porszívó modellszámát.

Kérjük, jegyezze fel a modellszámot: _____

Kérjük, írja be a vásárlás dátumát: _____

MEGJEGYZÉS: Kérjük, tartsa meg az eredeti vásárlási bizonylatot. Ez igazolja a vásárlás dátumát garanciális igény esetén. A részleteket lásd a garanciánál.

JÓTÁLLÁSI JEGY

Vállalkozás neve és címe:

Termék megnevezése:

Termék típusa:

Gyártó neve és címe: BISSSELL® International Trading Company B.V.
Postbus 12874, 1100 AW Amsterdam Zuidoost, The Netherlands

Forgalmazó neve és címe: Orbico Hungary Kft., 1023 Budapest, Árpád fejedelem útja 26-28.

Vásárlás időpontja: P.H.

Aláírás

Amennyiben a Bissell termékével kapcsolatban jótállási igényét szeretné érvényesíteni, akkor kérjük keresse fel a jótállási jegyet érvényesítő vállalkozást, vagy lépjen kapcsolatba közvetlenül velünk az alábbi elérhetőségeinken:

e-mail: BissellSzerviz@Sertec360.com

webcím: www.BISSELL.eu

Levelezési cím: BISSSELL International Trading Company B.V.
(Postbus 12874, 1100 AW Amsterdam Zuidoost, The Netherlands)

KIJAVÍTÁS ESETÉN TÖLTENDŐ KI!

A jótállási igény bejelentésének időpontja: P.H.

Aláírás

Kijavításra átvétel időpontja:

Hiba oka:

Kijavítás módja:

A termék fogyasztó részére való visszaadásának időpontja:

KIJAVÍTÁS ESETÉN TÖLTENDŐ KI!

A jótállási igény bejelentésének időpontja: P.H.

Kijavításra átvétel időpontja: Aláírás

Hiba oka:

Kijavítás módja:

A termék fogyasztó részére való visszaadásának időpontja:

KICSERÉLÉS ESETÉN TÖLTENDŐ KI!

Készülékcsere időpontja: P.H.

Hiba oka: Aláírás

TÁJÉKOZTATÓ A JÓTÁLLÁSI JOGOKRÓL

Tisztelt Vásárlónk! Köszönjük, hogy megvásárolta és termékünket választotta. Reméljük, hogy a készülék az Ön melegegedésére fog működni. Amennyiben mégis meghibásodna az alábbi fontos tudnivalókra hívjuk fel figyelmét:

Az egyes tartós fogyasztási cikkekre vonatkozó kötelező jótállásról szóló 151/2003. (IX. 22.) Korm. rendeletet és a szavatossági és jótállási igények intézésének eljárási szabályairól szóló 19/2014. (IV. 29.) NGM rendelet az érintett termékekre egy év jótállási időt határoz meg, viszont ismerve BISSELL® termékek megbízhatóságát a vállalkozás KÉT ÉV JÓTÁLLÁST vállal elektromos készülékeire. A jótállási határidő a fogyasztási cikk, fogyasztó részére történő átadás napjával kezdődik.

Nem tartozik jótállás alá a hiba, ha annak oka a termék, fogyasztó részére való átadását követően lépett fel, így például, ha a hibát

- nem rendeltetésszerű használat, a használati-kezelési útmutatóban foglaltak figyelmen kívül hagyása,
- helytelen tárolás, helytelen kezelés, rongálás, leesésből származó sérülés
- elemi kár, természeti csapás okozta.

Jótállás keretében tartozó hiba esetén a fogyasztó

- elsősorban – választása szerint – kijavítást vagy kicserélést követelhet, kivéve, ha a választott jótállási igény teljesítése lehetetlen, vagy ha az a vállalkozásnak a másik jótállási igény teljesítésével összehasonlítva aránytalan többletköltséget eredményezne. A fogyasztói elégedettség fokozása érdekében a jótállás ideje alatt a termék javítása helyett kicserélést biztosít a vállalkozás

- ha a vállalkozás a kicserélést nem tudta vállalni, e kötelezettségének megfelelő határidőn belül, a fogyasztó érdekeit kímélve nem tud eleget tenni, vagy ha a fogyasztónak a kicseréléshez fűződő érdeke megszűnt, a fogyasztó – választása szerint – a vételár arányos leszállítását igényelheti, a hibát a vállalkozás költségére maga kijavíthatja vagy mással kijavíttathatja, vagy elállhat a szerződéstől. Jelentéktelen hiba miatt elállásnak nincs helye.

A fogyasztó a választott jogáról másra térhet át. Az áttéréssel okozott költséget köteles a vállalkozásnak megfizetni, kivéve, ha az áttérésre a vállalkozás adott okot, vagy az áttérés egyébként indokolt volt.

Ha a fogyasztó a termék meghibásodása miatt a vásárlástól számított három munkanapon belül érvényesít csereigényt, a vállalkozás nem hivatkozhat aránytalan többletköltségre, hanem köteles a terméket kicserélni, feltéve, hogy a meghibásodás a rendeltetésszerű használatot akadályozza. Meghibásodás tényét az értékesítő vállalat köteles megvizsgálni és az esetleges cserét lebonyolítani.

A vállalkozásnak törekednie kell arra, hogy a javítást, illetve a kicserélést legfeljebb tizenöt napon belül elvégezze.

Nem számít bele a jótállási időbe a csere időnek az a része, amely alatt a fogyasztó a terméket nem tudja rendeltetésszerűen használni. A jótállási idő a terméknek vagy a termék részének kicserélése esetén a kicserélt termékre (termékrészre), újból kezdődik. A jótállási kötelezettség teljesítésével kapcsolatos költségek a vállalkozást terhelik.

Fogyasztói jogvita esetén a fogyasztó a megyei (fővárosi) kereskedelmi és iparkamarák mellett működő békéltető testület eljárását is kezdeményezheti.

A jótállási igényt a fogyasztási cikk tulajdonosa érvényesítheti, amennyiben fogyasztónak minősül.

A jótállási igény a jótállási jeggyel érvényesíthető. Jótállási jegy hiányában a szerződés megkötését bizonyítottan kell tekinteni, ha az ellenérték megfizetését igazoló bizonylatot – az általános forgalmi adóról szóló törvény alapján kibocsátott számlát vagy nyugtát – a fogyasztó bemutatja. Ebben az esetben a jótállásból eredő jogok az ellenérték megfizetését igazoló bizonylattal érvényesíthetőek.

Ezért kérjük Vásárlónkat, hogy őrizze meg a fizetési bizonylatot. A fogyasztó jótállási igényét a vállalkozásnál érvényesítheti.

A vállalkozás a minőségi kifogás bejelentésekor a fogyasztó és vállalkozás közötti szerződés keretében eladott dolgokra vonatkozó szavatossági és jótállási igények intézésének eljárási szabályairól szóló 19/2014. (IV. 29.) NGM rendelet 4. §-a szerint köteles – az ott meghatározott tartalommal – jegyzőkönyvet felvenni és annak másolatát haladéktalanul és igazolható módon a fogyasztó rendelkezésére bocsátani.

ISTRUZIONI IMPORTANTI PER LA SICUREZZA

LEGGI TUTTE LE ISTRUZIONI PRIMA DI UTILIZZARE IL TUO APPARECCHIO.

Quando usi un dispositivo elettrico, devi seguire sempre le precauzioni di base, incluse le seguenti:

AVVERTENZA

PER RIDURRE RISCHIO DI INCENDI, FOLGORAZIONI O INFORTUNI:

- » Questo apparecchio può essere usato da bambini a partire dagli 8 anni e da persone con capacità fisiche, sensoriali o mentali ridotte, oppure senza esperienza o pratica, purché vengano sorvegliati o istruiti sull'utilizzo sicuro dell'apparecchio e comprendano i relativi pericoli. La pulizia e la manutenzione non devono essere eseguite da bambini senza supervisione.
- » I bambini devono essere sorvegliati per assicurarsi che non giochino con l'apparecchio.
- » Staccalo dalla presa elettrica quando non è in uso e prima di qualsiasi operazione di pulizia, manutenzione o assistenza, inoltre, nel caso l'apparecchio sia dotato di spazzola semovente, staccalo dalla corrente prima di agganciarla o sganciarla.
- » Non immergere in acqua o liquidi.
- » Tieni lontani capelli, indumenti svolazzanti, dita e qualsiasi parte del corpo dalle aperture e dalle parti in movimento dell'apparecchio e dei suoi accessori.
- » Non utilizzare se il cavo o la spina sono danneggiati.
- » Se il cavo di alimentazione del caricabatteria appare danneggiato, deve essere sostituito dal produttore, da un suo tecnico di assistenza o da una persona altrettanto qualificata, per evitare rischi.
- » Non incenerire l'apparecchio anche se è pesantemente danneggiato. Nel fuoco, le batterie possono scoppiare.
- » La batteria deve essere smaltita in modo sicuro.
- » Questo apparecchio contiene batterie che sono sostituibili solo da personale esperto.
- » Attraverso manovre particolarmente violente il liquido potrebbe fuoriuscire dalla batteria, evitare il contatto. In caso di contatto accidentale, sciacquare con acqua. Se il liquido entra in contatto con gli occhi, rivolgersi immediatamente a un medico. Il liquido fuoriuscito dalla batteria può causare irritazioni o ustioni.
- » Ricaricare solo con il caricabatterie specificato dal produttore. Un caricabatterie che è adatto a uno specifico gruppo di batterie può causare un rischio di incendio se utilizzato con un altro gruppo di batterie.
- » Stacca il caricatore dalla presa elettrica quando non è in uso e prima di qualsiasi operazione di pulizia, manutenzione o assistenza, inoltre, nel caso l'apparecchio sia dotato di spazzola semovente, staccalo dalla corrente prima di agganciarla o sganciarla.
- » La batteria deve essere rimossa dall'apparecchio prima di essere rottamata.
- » Non utilizzare l'apparecchio se il cavo o il caricatore sono danneggiati. Se l'apparecchio non funziona nel modo previsto, oppure è caduto o è stato danneggiato, lasciato all'aperto o caduto in acqua, riportalo a un centro di assistenza.
- » Utilizza solo liquidi del tipo e della quantità specificati nella sezione Funzionamento di questa guida.
- » Non dirigere getti di liquido verso apparecchiature contenenti componenti elettrici.
- » Collegare sempre l'apparecchio a una presa elettrica dotata di messa a terra adeguata. Non modificare la connessione di messa a terra.
- » Spegni tutti i comandi prima di staccare la spina.
- » Non tirare né trasportare il caricabatteria tenendolo per il cavo, non utilizzare il cavo come maniglia, non chiudere lo sportello sul cavo o non tirare il cavo intorno a spigoli vivi o angoli.
- » Tieni lontano il cavo del caricabatteria dalle superfici riscaldate.
- » Per staccare la spina, afferra la spina del caricabatteria, non il cavo.
- » Non maneggiare la spina del caricabatteria o l'apparecchio con le mani bagnate.
- » I contatti in uscita dal gruppo batterie e dal caricabatteria non devono essere cortocircuitati.
- » Non caricare l'unità all'aperto.
- » Quando si rimuove la batteria, l'apparecchio deve essere scollegato dalla rete di alimentazione.
- » Non ricaricare, né smontare, né scaldare sopra i 60 °C né incenerire.
- » Tenere le batterie lontano dalla portata dei bambini.
- » Smaltire immediatamente le batterie esauste.
- » Non mettere in bocca le batterie. Se vengono ingerite, contatta immediatamente il tuo medico o il centro antivenefici più vicino.
- » Evitare le partenze involontarie. Assicurati che l'interruttore sia in posizione spenta prima di afferrare o trasportare l'apparecchio. Trasportare l'apparecchio con le dita sull'interruttore o alimentare l'apparecchio con l'interruttore acceso aumenta il rischio di incidenti.
- » Non utilizzare l'apparecchio se danneggiato o modificato. Le batterie danneggiate o modificate possono mostrare un comportamento imprevedibile che può risultare in incendi, esplosioni o rischio di ferite.
- » Non esporre l'apparecchio al fuoco o a temperature eccessive. L'esposizione al fuoco o a temperature superiori ai 130 °C può causare esplosioni.
- » Seguire interamente le istruzioni di ricarica e non caricare l'apparecchio fuori dall'escursione termica specificata. Ricaricare l'apparecchio in modo improprio o con temperature al di fuori dalla gamma specificata può danneggiare la batteria e aumentare il rischio di incendi.
- » La manutenzione va eseguita da un tecnico qualificato utilizzando solo parti di ricambio identiche. Ciò assicura che la sicurezza del prodotto venga mantenuta.

- » Non modificare né tentare di riparare l'apparecchio tranne che come indicato nelle istruzioni per utilizzo e cura.
- » Mantenere l'escursione termica tra i 4 e i 40 °C quando si ricarica la batteria, quando si utilizza o quando si ripone l'apparecchio.
- » Le pellicole in plastica possono essere pericolose. Per evitare il pericolo di soffocamento, tenerle lontane dai bambini.
- » Utilizzare solo come descritto nella guida per l'utente.
- » Usa solo gli accessori consigliati dal produttore.
- » Se l'apparecchio non funziona nel modo previsto, oppure è caduto o è stato danneggiato, lasciato all'aperto o caduto in acqua, non cercare di metterlo in funzione ma fallo riparare da un centro di assistenza autorizzato.
- » Non inserire oggetti nelle aperture.
- » Non usare se qualsiasi apertura è bloccata; tieni libere le aperture da polvere, lanugine, capelli, e da qualsiasi oggetto che potrebbe ridurre il flusso d'aria.
- » Presta ulteriore attenzione durante la pulizia delle scale.
- » Non utilizzarlo per aspirare liquidi infiammabili o combustibili, ad esempio petrolio, e non usarlo in aree dove potrebbero essere presenti.
- » Non aspirare materiale tossico (candeggina, ammoniaca, disorgante, ecc.).
- » Non utilizzare l'apparecchio in uno spazio confinato saturo di vapori rilasciati da vernici a base oleosa, solventi per vernici o da alcuni prodotti antitarne, polveri infiammabili o altri vapori esplosivi o tossici.
- » Non aspirare oggetti duri o taglienti come vetri, chiodi, viti, monete, ecc.
- » Non aspirare nulla che sia acceso o emetta fumo, come sigarette, fiammiferi o ceneri calde.
- » Non utilizzare senza i filtri installati.
- » Usalo solo all'interno.

CONSERVARE QUESTE ISTRUZIONI

ISTRUZIONI ORIGINALI.

UTILIZZARE SOLO CON ALIMENTAZIONE A 220-240 VOLT C.A. 50-60 HZ.

QUESTO MODELLO È SOLO PER L'UTILIZZO DOMESTICO.

INFORMAZIONI IMPORTANTI

- » Tieni l'apparecchio su una superficie piana.
- » Se l'apparecchio è dotato di spazzola rotante motorizzata, non lasciar funzionare la macchina nello stesso punto se l'impugnatura non è completamente verticale.
- » Per ridurre il rischio di una condizione di perdita, non conservare l'unità in cui si verifichi il congelamento. Potrebbero verificarsi danni ai componenti interni.



Garanzia per i consumatori

Questa Garanzia si applica solo al di fuori degli USA e del Canada. È offerta da BISSELL International Trading Company B.V. ("BISSELL").

Questa Garanzia è offerta da BISSELL. Ti concede diritti specifici. È offerta in aggiunta ai tuoi diritti di legge. In base alla legge hai anche altri diritti che possono variare da un paese all'altro. Puoi conoscere i tuoi diritti di legge e i relativi rimedi contattando il servizio locale di assistenza ai consumatori. Nulla di questa Garanzia sminuisce o sminuisce alcuno dei diritti o dei rimedi garantiti per legge. Se ti servono informazioni aggiuntive riguardo a questa Garanzia o devi porre domande riguardo a quanto è coperto, contatta l'Assistenza consumatori BISSELL o il tuo distributore di zona.

Questa Garanzia viene offerta all'acquirente originale del prodotto nuovo e non è trasferibile. Per le richieste di intervento in base a questa Garanzia devi essere in grado di dimostrare la data d'acquisto.

Per soddisfare i termini di questa garanzia potrebbe essere necessario ottenere alcune delle tue informazioni personali, ad esempio un tuo indirizzo di posta. Tutti i dati personali saranno trattati in conformità con l'Informativa sulla privacy di BISSELL, che può essere consultata su www.BISSELL.eu.

Garanzia limitata di 2 anni (dalla data di acquisto da parte dell'acquirente originale)

Qualora non si verificano le *ECCEZIONI ED ESCLUSIONI identificate di seguito, BISSELL riparerà o sostituirà (con i componenti o i prodotti nuovi, rigenerati, leggermente usati o ricondizionati), a discrezione di BISSELL e senza alcun addebito, qualsiasi prodotto o componente difettoso o malfunzionante. BISSELL raccomanda di conservare l'imballaggio originale e la prova della data d'acquisto per tutta la durata del periodo di Garanzia, qualora se ne presenti la necessità, per richiedere di interventi in Garanzia nel periodo. La conservazione dell'imballaggio originale aiuterà in qualsiasi riconfezionamento e trasporto eventualmente necessari, ma non è vincolante per la Garanzia.

Se il prodotto viene sostituito in Garanzia da BISSELL, il nuovo articolo godrà di questa Garanzia fino al resto della sua durata (calcolato dalla data dell'acquisto originale). Il periodo di questa Garanzia non sarà esteso, indipendentemente dal fatto che il prodotto sia riparato o sostituito.

*ECCEZIONI ED ESCLUSIONI DAI TERMINI DELLA GARANZIA

Questa Garanzia si applica ai prodotti per uso domestico personale e non commerciale, o a scopo di noleggio. I componenti consumabili come filtri, cinghie e cuscinetti di feltro, che devono essere sostituiti o riparati di volta in volta dall'utente, non sono coperti da questa Garanzia.

Questa Garanzia non si applica a nessun difetto derivante da normale usura e logoramento. Danni o malfunzionamenti causati dall'utente o da qualsiasi terza parte a seguito di incidente, negligenza, abuso, trascuratezza, o qualsiasi altro utilizzo non conforme alla Guida per l'utente, non è coperto da questa Garanzia.

Qualsiasi riparazione (o tentata riparazione) non autorizzata potrebbe invalidare questa Garanzia, qualora il danno sia stato causato da tale riparazione/tentata riparazione.

La rimozione o la manomissione della Targhetta identificativa del prodotto, o qualsiasi operazione che la renda illeggibile, rende nulla questa Garanzia.

SALVO COME STABILITO DI SEGUITO, BISSELL E I SUOI DISTRIBUTORI NON SARANNO RESPONSABILI DI QUALSIASI PERDITA O DANNO NON PREVEDIBILE O DI DANNI ACCIDENTALI O CONSEGUENTI DI QUALSIASI NATURA CONNESSI ALL'UTILIZZO DI QUESTO PRODOTTO INCLUSI, SENZA LIMITAZIONI, LA PERDITA DI PROFITTO, LA PERDITA DI AFFARI, L'INTERRUZIONE DELL'ATTIVITÀ AZIENDALE, LA PERDITA DI OPPORTUNITÀ, STRESS, DISAGI O FRUSTRAZIONI. SALVO COME STABILITO DI SEGUITO, LA RESPONSABILITÀ DI BISSELL NON POTRÀ SUPERARE IL PREZZO D'ACQUISTO DEL PRODOTTO.

BISSELL non esclude né limita in nessun modo la propria responsabilità in caso di (a) morte o lesioni personali causate dalla nostra negligenza o dalla negligenza dei nostri dipendenti, nostri agenti o subappaltatori; (b) frode o travisamento fraudolento; (c) qualsiasi altra causa che non possa essere esclusa o limitata per legge.

Servizio consumatori

Qualora il tuo prodotto BISSELL® dovesse richiedere assistenza o per qualsiasi richiesta di intervento in base alla nostra garanzia limitata, contattaci come segue:

Sito web:

www.BISSELL.eu

E-mail:

CH: it.BISSELL.ch/contatti

IT: www.BISSELL.it/contatti

Numero di telefono:

CH: +41 445087140

IT: +390287368959

Visita il sito web di BISSELL: www.BISSELL.eu

Quando contatti BISSELL, tieni a portata di mano il codice dell'apparecchio di pulizia.

Registra qui il codice del modello: _____

Registra qui la data d'acquisto: _____

NOTA: Conserva la ricevuta di vendita originale. Costituisce una prova della data d'acquisto in caso di richiesta di intervento in Garanzia. Per i dettagli, leggi la Garanzia.

안전 수칙

본 청소기를 사용하기 전에 설명서를 상세히 읽어주십시오.

가전제품을 사용하실 때는, 아래 사항을 포함한 기본 예방 조치를 준수하시기 바랍니다.

경고

화재, 감전사고, 부상의 위험이 있으니 아래사항을 준수해 주십시오.

- ▶ 신체 감각, 정신적인 능력이 떨어지거나, 사용 경험 및 지식이 부족한 사람 또는, 어린이(8세 이상만)가 혼자 사용할 시에는 발생할 수 있는 위험을 미리 숙지시키고, 안전하게 사용할 수 있도록 지도 감독 후에 사용하게 해주십시오. 어린이가 안전하게 사용할 수 있도록 지도 감독 후에 사용하게 해주십시오.
- ▶ 어린이들이 기구를 가지고 놀지 않도록 하기 위해 감독을 받아야 합니다.
- ▶ 사용하지 않거나 청소, 수리 또는 정비를 하기 전에 플러그를 뽑으십시오. 이동 브러시가 달린 부속품이 있는 경우 부속품을 연결하거나 분리하기 전에 플러그를 뽑으십시오.
- ▶ 물이나 액체에 담그지 마십시오.
- ▶ 개구부나 기구, 액세서리의 가동부에는 머리카락, 늘어진 옷, 손가락 및 모든 신체 부위를 가까이 대지 마십시오.
- ▶ 손상된 충전기 전원 코드를 사용하면 위험하니 반드시 제조업체나 해당 서비스 센터 또는 유사한 전문가에게 맡겨 교체하시기 바랍니다.
- ▶ 제품이 심하게 손상되었어도 소각하지 마십시오. 배터리가 폭발할 수 있습니다.
- ▶ 배터리는 안전하게 폐기해야 합니다.
- ▶ 이 청소기에는 기술자만 교체할 수 있는 배터리가 들어 있습니다.
- ▶ 청소기를 함부로 다루면 배터리에서 액체가 튀어나올 수 있으며, 이 경우 접촉을 피하십시오. 실수로 접촉한 경우 물로 씻어 내십시오. 액체가 눈에 닿은 경우에는 씻은 후 의료 처치도 받으십시오. 배터리에서 튀어나온 액체는 피부 자극이나 화상을 일으킬 수 있습니다.
- ▶ 손상된 케이블 또는 플러그와 함께 사용하지 마십시오.
- ▶ 제조업체에서 지정한 충전기로만 충전하십시오. 특정 유형의 배터리 팩에 적합한 충전기를 다른 배터리 팩에 사용할 경우 화재의 위험이 있을 수 있습니다.

- ▶ 청소기를 사용하지 않거나 청소기의 청소, 수리 또는 정비를 하기 전이나 청소기에 움직이는 브러시가 달린 액세서리가 있는 경우 도구를 연결 또는 분리하기 전에 충전기의 플러그를 뽑으십시오.
- ▶ 배터리를 폐기하기 전에 먼저 청소기에서 분리해야 합니다.
- ▶ 손상된 코드 또는 충전기와 함께 사용하지 마십시오. 청소기가 떨어졌거나, 파손되었거나, 실외에 방치되었거나, 물에 빠진 경우 서비스 센터로 가져가 수리하십시오.
- ▶ 본 가이드의 작동 섹션에 정해진 액체 유형 및 용량으로만 이용하십시오.
- ▶ 제품을 청소할 때 카펫만 물에 젖도록 하십시오.
 - ▶ 항상 적절하게 접지된 전기 소켓에 연결하십시오. 접지된 플러그를 개조하지 마십시오.
 - ▶ 플러그를 뽑기 전에 모든 제어 장치를 끄십시오.
 - ▶ 케이블을 무리하게 당기거나 끌지 마시고, 손잡이로 사용하지 마십시오. 코드가 있는 상태에서 콘을 닫거나, 날카로운 모서리나 코너 주변에서 코드를 끌지 마십시오. 청소기를 코드 위에서 사용하지 마십시오.
 - ▶ 충전기 케이블이 뜨거운 표면에 닿지 않도록 하십시오.
 - ▶ 코드를 당겨서 플러그를 뽑지 마시고, 플러그를 잡고 뽑아 주십시오.
 - ▶ 젖은 손으로 충전 플러그나 청소기를 만지지 마십시오.
 - ▶ 배터리 팩과 충전대 출력단이 합선되지 않아야 합니다.
 - ▶ 실외에서 충전하지 마십시오.
 - ▶ 배터리를 분리할 때는 청소기를 전원에서 분리해야 합니다.
 - ▶ 60°C 이상에서 충전하거나, 분해하거나, 가열하거나, 소각하지 마십시오.
 - ▶ 배터리를 어린이의 손에 닿지 않게 보관하십시오.
 - ▶ 사용한 배터리는 즉시 폐기하십시오.
 - ▶ 배터리를 입에 넣지 마십시오. 배터리를 삼킨 경우 의사나 지역 독극물 통제 센터에 연락하십시오.
 - ▶ 무심코 교체를 시작하지 마십시오. 청소기를 들거나 옮기기 전에 스위치가 꺼져 있는지 확인하십시오. 손가락으로 스위치를 누른 상태로 청소기를 옮기거나 스위치를 켜 상태로 청소기를 가동하면 사고가 발생할 수 있습니다.
 - ▶ 손상되거나 개조된 청소기는 사용하지 마십시오. 손상되거나 개조된 배터리는 예기치 않게 작동하여 화재, 폭발 또는 부상을 초래할 수 있습니다.
 - ▶ 청소기를 불 또는 과도한 온도에 노출시키지 마십시오. 불 또는 130°C가 넘는 온도에 노출될 경우 폭발할 수 있습니다.
 - ▶ 모든 충전 지침을 따르고 지침에 지정한 온도 범위 외에서 청소기를 충전하지 마십시오. 부적절하게 충전하거나 지정한 온도 범위 외에서 충전할 경우 배터리가 손상되고 화재의 위험이 증가할 수 있습니다.
 - ▶ 동일한 교체 부품만 사용하는 수리 전문가에게 수리를 받으십시오. 그래야 제품을 안전하게 유지할 수 있습니다.

- » 사용 및 관리 지침에 명시된 경우 외에는 청소기를 개조하거나 수리하지 마십시오.
- » 배터리를 충전하거나 청소기를 보관하거나 사용할 때는 4~40°C의 온도 범위를 유지하십시오.
- » 비닐봉지는 질식의 위험을 초래할 수 있으니 어린이 곁에 두지 마십시오.
- » 사용자 가이드에 명시된 내용 이외의 다른 용도로는 사용하지 마십시오.
- » 제조업체에서 권장한 부착물만 사용하십시오.
- » 청소기가 떨어졌거나, 파손되었거나, 실외에 방치되었거나, 물에 빠진 경우, 작동시키려 하지 말고 지정 서비스 센터에서 수리하십시오.
- » 흡입구에 이물질들을 넣지 마십시오.
- » 흡입구를 막은 상태로 사용하지 마십시오. 먼지, 보프라기, 머리카락, 공기 흐름을 막을 수 있는 그 어떤 물질이 들어가지 않도록 하십시오.
- » 계단 청소를 하실 때는 특히 주의하십시오.
- » 인화성 물질(라이터 액체, 휘발유, 석유 등)을 흡입시키지 마시고, 폭발할 우려가 있는 액체나 증기가 있는 장소에서는 사용하지 마십시오.
- » 독성 물질(염소계 표백제, 암모니아, 배수관 클리너 등)을 넣지 마십시오.
- » 유성 페인트, 도로 희석제, 살충제, 인화성 분진, 기타 폭발성 또는 유독성 연기 등이 차 있는 밀폐된 공간에서는 사용하지 마십시오.
- » 유리, 손톱, 나사, 동전 등의 단단하거나 날카로운 물체를 넣지 마십시오.
- » 담배, 성냥, 또는 뜨거운 재와 같이 타고 있거나 연기가 나는 어떠한 물체도 흡입시키지 마십시오.
- » 필터가 제대로 끼워지지 않은 상태에서는 사용하지 마십시오.
- » 실내에서만 사용하십시오.

나중에 참조할 수 있도록 본 설명서를 잘 보관하십시오

원본 지침. **220-240 볼트**에서 작동하도록 하려면, **50-60 HZ** 전원 공급만 사용하십시오. 본 모델은 가정용으로만 사용해야 합니다.

중요한 정보

- » 기구를 평평한 표면에 놓아 두십시오.
- » 전동 브러쉬들이 있는 경우 손잡이를 똑바로 세우지 않은 채로 같은 공간에서 작동시키지 마십시오.
- » 열 수 있는 공간에 보관하지 마십시오.

소비자 보증

본 보증은 미국 및 캐나다 외부에서만 적용됩니다. 본 보증은 BISSELL International Trading Company B.V. ("BISSELL")에서 제공합니다.

본 보증은 BISSELL에서 제공합니다. 본 보증은 귀하에게 구체적인 권리를 제공합니다. 법에 보장된 권리에 추가 혜택을 제공합니다. 국가별로 법에 따라 다른 권리가 있을 수 있습니다. 지역 소비자 보호 센터에 연락하시면 소비자의 법적 권리와 해결 방법에 대해 알아보실 수 있습니다. 본 보증서에 나와 있는 그 어떠한 조항도 소비자의 법적 권리 또는 해결책을 대체하거나 감소시키지 않습니다. 본 보증에 대해 추가 안내가 필요하시거나 보증 내용에 대해 질문이 있으신 경우, BISSELL 소비자 센터 또는 지역 유통업체에 연락하시기 바랍니다.

본 보증서는 신제품을 구입한 원 구매자에게 제공되며, 양도되지 않습니다. 본 보증에 따라 보증을 요청하시려면 구입 날짜를 입증할 수 있어야 합니다.

2년 한정 보증 (원 구매일로부터)

아래에 명시된 예외와 제외 사항에 따라 BISSELL은 제품의 결함 및 오작동 여부를 판단하여 구매자의 구매일로부터 2년간 제품의 수리나 교체(신품이거나, 리퍼브되었거나, 신품이나 다름없는 수준의 것이거나, 재제조된 부품 또는 제품 사용) 서비스를 무상으로 제공해 드립니다.

BISSELL은 보증 기간 동안 보증 청구를 해야 할 일이 발생할 경우에 대비하여 원본 포장 및 구매일 증빙 서류를 보관하도록 권장해 드립니다. 원본 포장을 보관하시면 필요에 따라 재포장 및 운반할 때 도움이 되지만, 이것이 보증 조건은 아닙니다.

본 보증에 따라 BISSELL에서 제품을 교체 받으신 경우, 새 제품은 남아 있는 보증 기간 동안 보증됩니다.(원 구매일로부터 계산). 본 보증 기간은 제품 수리 또는 교체와 관계없이 연장되지 않습니다.

*보증 기간에 따른 예외 및 제외 사항

본 보증은 개인의 국내 사용 제품에만 적용되며, 사용 또는 대어 목적에는 적용되지 않습니다. 사용자가 수시로 교체 또는 서비스를 받아야 하는 필터, 벨트 및 롤 패드와 같은 소모성 부품은 본 보증에 따라 보장되지 않습니다.

본 보증은 마모 또는 파손으로 인해 발생하는 결함에는 적용되지 않습니다. 사고, 부주의, 오용, 방치 또는 사용자 가이드에 따르지 않은 사용으로 인한 사용자 또는 제3자에 의한 제품 손상이나 고장은 본 보증에 따라 보장되지 않습니다.

비 공인 자격자에 의한 수리 및 수리 시도는 그로 인해 발생된 손상 여부와 관계없이, 제품보증이 무효가 됩니다.

제품에 부착된 제품 등급 라벨을 제거하거나 훼손하거나, 읽지 못할 상태로 만드는 경우, 본 보증은 무효가 됩니다.

다음에 나와 있는 것과 같이 BISSELL 및 그 유통업체는 수익 손실, 사업 손실, 영업 중지, 기회 손실, 곤경, 불편 또는 실망에 국한되지 않고, 본 제품의 사용과 관련하여 발생하는 예측하지 못한 손실 또는 손상 또는 부수적 또는 결과적 손상에 대해 어떠한 책임도 지지 않습니다. 다음에 나와 있는 것과 같이 BISSELL의 책임은 제품 구매 가격을 초과하지 않을 것입니다.

BISSELL은 (a) 사용자 또는 사용자의 고용인, 대리인 또는 하도급업자의 부주의로 인해 발생한 사망 또는 부상, (b) 사기 또는 악의적 부실 표시, (c) 또는 법에 의해 예외 또는 제한될 수 없는 기타 문제에 대해 그 책임을 제외 또는 제한하지 않습니다.

소비자 상담

BISSELL® 제품 보증 서비스나 상담을 원하시면, 아래로 연락 주시기 바랍니다.

웹사이트:
www.BISSELL.co.kr

이메일:
www.BISSELL.co.kr/contact

BISSELL 웹사이트 www.BISSELL.co.kr 로 방문해 주십시오.

BISSELL에 연락하실 경우, 청소기 모델명을 알아두시기 바랍니다.

모델명을 기록해 주십시오. _____ 구매일을 기록해 주십시오. _____

참고: 원본 구입 영수증을 보관해 주십시오. 보증 청구를 해야할 경우, 구매일 증명에 사용될 수 있습니다. 자세한 내용은 품질 보증서를 참조하십시오.

SVARBIOS SAUGOS INSTRUKCIJOS

PRIEŠ NAUDODAMI PRIETAISĄ PERSKAITYKITE VISAS INSTRUKCIJAS.

Naudojant elektros prietaisą reikia paisyti pagrindinių atsargumo priemonių, įskaitant nurodytas toliau.



ISPĖJIMAS

SEKIANT SUMAŽINTI GAISRO, ELEKTROS SMŪGIO IR SUŽEIDIMŲ PAVOJŲ:

- » Šį prietaisą gali naudoti vaikai nuo 8 metų amžiaus ir sumažintų fizinių, jutiminių ir protinių galimybių, patirties ir žinių neturintys žmonės, jei jie prižiūrimi arba pamokyti, kaip saugiai naudoti prietaisą ir supranta susijusius pavojus. Vaikai negali neprižiūrimi valyti prietaiso ar atlikti jo techninės priežiūros.
- » Vaikus reikia prižiūrėti ir neleisti jiems žaisti su prietaisu.
- » Atjunkite prietaisą nuo maitinimo lizdo, kai jo nenaudojate, prieš valydami, atlikdami techninės priežiūros ar profilaktikos darbus, taip pat, jei prie prietaiso prijungtas priedas su judančiu šepėčiu, prieš prijungdami arba atjungdami priedą.
- » Nenardinkite į vandenį ar kitus skysčius.
- » Dirbant su prietaisu plaukai turi būti surišti, negalima vilkėti laisvų rūbų. Be to, saugokite pirštus ir visas kūno dalis nuo prietaiso ir jo priedų angų ir judančių dalių.
- » Jei kroviklio maitinimo laidas pažeistas, jį turi pakeisti gamintojas, jo techninės priežiūros atstovas ar kitas tinkamai kvalifikuotas asmuo, kad būtų išvengta pavojaus.
- » Nedeginkite prietaiso, net jei jis smarkiai sugadintas. Maitinimo elementai ugnyje gali sprogti.
- » Maitinimo elementus reikia saugiai šalinti.
- » Šiame prietaise yra maitinimo elementų, kuriuos keisti gali tik kvalifikuoti asmenys.
- » Grubiai elgiantis iš maitinimo elemento gali išstokėti skystis, venkite kontakto su juo. Netyčia įvykus kontaktui, nuskalaukite vandeniu. Skysčiui patekus į akis, kreipkitės į gydytoją. Iš maitinimo elemento ištekėjęs skystis gali sukelti sudirginimą arba nudeginti.
- » Nenaudokite su pažeistu laidu arba kištuku.
- » Kraukite tik gamintojo nurodytu įkrovikliu. Naudojant kroviklį, skirtą kito tipo maitinimo elementų paketui, gali kilti gaisro pavojus.
- » Atjunkite įkroviklį nuo maitinimo lizdo, kai jo nenaudojate, prieš atlikdami valymą, techninę priežiūrą ar profilaktiką, taip pat, jei prie prietaiso prijungtas priedas su judančiu šepėčiu, prieš

- prijungdami arba atjungdami priedą.
- » Prieš išmetant prietaisą, reikia išimti maitinimo elementą.
- » Nenaudokite, jei laidas arba įkroviklis pažeistas. Jei prietaisas neveikia taip, kaip turėtų, buvo numestas, pažeistas, paliktas lauke arba įkrito į vandenį, gražinkite jį į artimiausią techninės priežiūros centrą.
- » Naudokite tik šio vadovo naudojimo skyriuje nurodytus rūšies skysčius ir nurodytą jų kiekį.
- » Negalima nukreipti skysčio į įrangą, kurioje yra elektrinių komponentų.
- » Visada junkite prie tinkamai įžeminto maitinimo lizdo. Nemodifikuokite įžeminto kištuko.
- » Prieš atjungdami nuo maitinimo tinklo, išjunkite visus valdiklius.
- » Netempkite ir neneškite įkroviklio už laido, nenaudokite laido vietoje rankenos, neperverkite laido durimis, netraukite laido per aštrias briaunas ir kampus.
- » Laikykitės įkroviklio laidą atokiau nuo įkaitusių paviršių.
- » Norėdami atjungti nuo maitinimo tinklo, suimkite įkroviklio kištuką, ne laidą.
- » Nelieskite įkroviklio kištuko ar prietaiso šlapiomis rankomis.
- » Maitinimo elementų paketo ir įkroviklio pagrindo išvesties kontaktų negalima atjungti trumpuoju jungimu.
- » Nekraukite prietaiso lauke.
- » Išimant maitinimo elementą reikia atjungti prietaisą nuo maitinimo tinklo.
- » Neįkraukite pakartotinai, neardykite, nekaitinkite iki aukštesnės nei 60 °C temperatūros, nedeginkite.
- » Laikykitės maitinimo elementus vaikams nepasiekiamoje vietoje.
- » Nedėsdami šalinkite panaudotus maitinimo elementus.
- » Niekada neikiškite maitinimo elementų į burną. Jei prarijote, kreipkitės į gydytoją arba vietinę pagalbos apsinuodijus įstaigą.
- » Saugokite, kad netyčia neįsijungtų. Prieš paimdami arba nešdami prietaisą įsitikinkite, kad jungiklis yra išjungtas padėtyje. Nešant prietaisą ir laikant pirštą ant jungiklio arba įjungus maitinimą prietaisui, kurio jungiklis įjungtas, didėja nelaimingų atsitikimų tikimybė.
- » Nenaudokite pažeisto arba modifikuoto prietaiso. Jei maitinimo elementai pažeisti ar modifikuoti, tai gali sukelti neprognozuojamus padarinius, gaisrą, sprogimą ar sužalojimų pavojų.
- » Saugokite prietaisą nuo ugnies ir pernelyg aukštos temperatūros. Ugnies arba aukštesnės nei 130 °C temperatūros poveikis gali sukelti sprogimą.
- » Laikykitės visų krovimo instrukcijų ir nekraukite prietaiso už instrukcijoje nurodyto temperatūros diapazono ribų. Kraunant netinkamai arba kai temperatūra yra už nurodyto diapazono ribų, galima sugadinti maitinimo elementą, be to, padidėja gaisro pavojus.
- » Techninę priežiūrą turi atlikti kvalifikuotas specialistas, naudojantis tik identiškas atsargines dalis. Tai užtikrins, kad gaminys liktų saugus.
- » Nebandykite modifikuoti arba remontuoti prietaiso, išskyrus naudojimo ir priežiūros instrukcijoje nurodytus atvejus.
- » Kraudami maitinimo elementą, laikydamiesi ar naudodami prietaisą palaikykitės temperatūrą nuo 4 iki 40 °C.
- » Plastikine plevėle gali būti pavojinga. Kad išvengtumėte uždusimo pavojaus, saugokite ją nuo vaiku.
- » Naudokite tik taip, kaip aprašyta šiame naudotojo vadove.
- » Naudokite tik gamintojo rekomenduojamus priedus.
- » Jei prietaisas neveikia taip, kaip turėtų, buvo numestas, pažeistas, paliktas lauke arba įkrito į vandenį, nebandykite jo naudoti ir kreipkitės į artimiausią įgaliotąjį techninės priežiūros centrą dėl remonto.
- » Nekiškite į angas jokių daiktų.

- » Nenaudokite, jei kuri nors anga uždengta, saugokite, kad nepatektų dulkių, pūkų, plaukų ir bet kokių daiktų, galinčių riboti oro srautą.
- » Būkite itin atsargūs, siurbdami laiptus.
- » Nenaudokite degiems skysčiams, pvz., benziniui, siurbti, taip pat vietose, kur gali būti tokių skysčių.
- » Nesiuurbkite nuodingų medžiagų (chloro baliklių, amoniako, vamzdžių valiklio ir pan.).
- » Nenaudokite prietaiso uždarose erdvėse, kuriose yra aliejinių dažų ir dažų skiediklių garų, kai kurių kandžių nuodų, degių dulkių ar kitų sproglių ar nuodingų garų.

- » Nesiuurbkite kietų arba aštrių daiktų, pvz., stiklo, vinių, varžtų, monetų ir pan.
- » Nesiuurbkite degančių ar rūkstančių daiktų, pvz., cigarečių, degtukų ar karštų pelenų.
- » Nenaudokite neįdėję į vietą filtrų.
- » Naudoti tik patalpose.

NEIŠMESKITE ŠIŲ INSTRUKCIJŲ

ORIGINALIOS INSTRUKCIJOS. SKIRTA NAUDOTI TIK SU 220–240 V KINTAMOSIOS SROVĖS 50–60 HZ MAITINIMO ŠALTINIU. ŠIS MODELIS SKIRTAS NAUDOTI TIK BUTYJE.

SVARBI INFORMACIJA

- » Laikykite prietaisą ant lygaus paviršiaus.
- » Jei prietaise sumontuotas šepetėlis su varikliu, nepalikite veikiančio įrenginio vietoje, iki galo nepakėlę rankenos į vertikalią padėtį.
- » Kad sumažintumėte pratekėjimo pavojų, nelaikykite įrenginio vietoje, kur temperatūra gali būti neigiama. Galite sugadinti vidinius komponentus.

Garantija vartotojui

Ši garantija taikoma tik už JAV ir Kanados ribų. Ją suteikia „BISSELL International Trading Company B.V.“ („BISSELL“). Šią garantiją suteikia BISSELL. Ja jums suteikiamos konkrečios teisės. Jį papildoma numatytas jūsų teises. Taip pat turite kitų įstatymo numatytų teisių, kurios skirtingose šalyse skiriasi. Apie teises aktuose numatytas savo teises ir priemones, kurių galite imtis, galite sužinoti kreipęsi į vietinę vartotojų teisių apsaugos tarnybą. Jokios šios garantijos nuostatos nekeičia ir neribuoja jokių teisių aktuose numatytų jūsų teisių ar priemonių, kurių galite imtis. Prireikus papildomų instrukcijų, susijusių su šia garantija, ar kilius klausimų dėl to, kam ji taikoma, kreipkitės į BISSELL klientų aptarnavimo tarnybą arba vietinį platintoją. Ši garantija suteikiama pradiniam naujo gaminio pirkėjui ir nėra perduodama. Norėdami pateikti pretenziją pagal šią garantiją, turite pateikti pirkimo datą patvirtinantį dokumentą. Norint įgyvendinti šios garantijos sąlygas, gali reikėti gauti asmeninės jūsų informacijos, pvz., adresą. Bet kokie asmens duomenys bus tvarkomi laikantis BISSELL privatumo taisyklių, kurios pateikiamos svetainėje www.BISSELL.eu.

Ribota 2 metų garantija (taikoma nuo pradinio pirkėjo pirkimo datos)

BISSELL, taikant toliau nurodytas *IŠIMTIS, BISSELL nuožiūra nemokamai suremontuos arba pakeis (naują, atnaujintą, nedaug naudotą arba perdarytą dalimi arba gaminiu), bet kokią brokuotą arba sugedusią dalį ar gaminį. BISSELL rekomenduoja saugoti originalią pakuotę ir pirkimo datą patvirtinantį dokumentą iki šio garantinio laikotarpio pabaigos, jei prireiktų pateikti pretenziją pagal garantiją. Pasilikus originalią pakuotę bus lengviau iš naujo supakuoti ir transportuoti gaminį, bet tai nėra privaloma pagal garantijos sąlygas. Jei BISSELL pakeičia jūsų gaminį pagal šią garantiją, naujajam gaminiui bus taikomas likęs garantijos terminas (skaičiuojamas nuo pradinio

pirkimo datos). Šios garantijos trukmė nebus pratęsiama, nepaisant to, ar gaminius suremontuotas, ar pakeistas.

*GARANTIJOS SĄLYGOMS TAIKOMOS IŠIMTYS

Ši garantija taikoma gaminiams, asmeniškai naudojamiems butyje, bet ne komerciniams ar nuomos tikslais. Garantija netaikoma eksploatacinėms dalims, pvz., filtrams, diržams ir šluostėms, kurias reguliariai reikia keisti arba kurių techninę priežiūrą turi atlikti naudotojas. Ši garantija netaikoma jokiems defektams, atsiradusiems dėl nusidėvėjimo. Ši garantija netaikoma jokiems pažeidimams ar gedimams, sukeltiems naudotojo ar trečiųjų šalių dėl nelaimingo atsitikimo, aplaidumo, netinkamo naudojimo, nepriežiūros ar bet kokio kito naudojimo, nesilaikant naudotojo vadovo. Neįgalotų asmenų atliktas remontas (ar bandymas remontuoti) gali panaikinti šios garantijos galiojimą, nesvarbu, ar remonto arba bandymo metu gaminius buvo pažeistas, ar ne. Garantija neteks galios, jei gaminio nominalo etiketė pašalinama, pakeičiama arba padaroma neįskaitoma. ISSKYRUS TOLIAU NURODYTUS ATVEJUS, BISSELL IR JOS PLATINTOJAI NEPRISIMA DĖL JOKIŲ NUOSTOLIŲ AR ŽALOS, KURI YRA NENUMATOMA, ARBA DĖL BET KOKIOS NETIESIOGINĖS ŽALOS ARBA NEGAUTO PELNO, SUSIJUSIŲ SU ŠIO GAMINIO NAUDOJIMU, ISKAITANT PELNO NETEKIMĄ, UŽSAKYMŲ PRARADIMĄ, VEIKLOS NUTRŪKIMĄ, GALIMYBIŲ PRARADIMĄ, STRESĄ, NEPATOGUMĄ AR NUSIVYLIMĄ, BET JAIS NEAPSIRIBOJANT. ISSKYRUS TOLIAU NURODYTUS ATVEJUS, BISSELL ATSKAOMYBE NEVIRŠYS GAMINIO ĮSIGIJIMO KAINOS. BISSELL neatsisako ir niekaip neriboja savo atsakomybės dėl (a) mirties ar asmens sužalojimo, sukeltų mūsų darbuotojų, atstovų arba rangovų; (b) sukčiavimo ar klaidingos informacijos pateikimo sukčiaujant; (c) dėl bet kokių kitų atvejų, kurių negalima atmesti arba riboti pagal galiojančius teisės aktus.

Klientų aptarnavimas

Jei jūsų BISSELL® gaminiu prireiktų techninės priežiūros arba norėtumėte pateikti pretenziją pagal ribotąją garantiją, kreipkitės į mus šiais būdais:

Svetainė: www.BISSELL.eu

Apsilankykite BISSELL svetainėje: www.BISSELL.eu

Kreipdamiesi į BISSELL, turėkite paruoštą dulkių siurblio modelio numerį.

Jrašykite modelio numerį: _____

Jrašykite pirkimo datą: _____

PASTABA: saugokite kasos kvito originalą. Jis patvirtina pirkimo datą, prireikus pateikti garantinę pretenziją. Išsamesnės informacijos žr. garantijoje.

SVARĪGAS DROŠĪBAS NORĀDES

IZLASIET VISAS INSTRUKCIJAS PIRMS IEKĀRTAS LIETOŠANAS.

Izmantojot elektrisko iekārtu, ir jāievēro pamata piesardzības pasākumu, tajā skaitā šādi:

BRĪDINĀJUMS

LAI SAMAZINĀTU AIZDEĢŠANĀS, ELEKTROTRAUMU VAI IEVAINOJUMU RISKU:

- » Šo iekārtu var lietot bērni sākot ar 8 gadu vecumu un personas ar ierobežotām fiziskajām, sensorajām vai garīgajām spējām, vai ar pieredzes vai zināšanu trūkumu, ja tiem tiek nodrošināta uzraudzība vai norādes par iekārtas lietošanu drošā veidā, un tie saprot ar to saistītās briesmas. Tīrīšanu un apkopi nedrīkst veikt bērni bez uzraudzības.
- » Neatstājiet bērnus bez uzraudzības, lai nodrošinātu, ka tie nespēlēs ar iekārtu.
- » Atvienojiet no elektrības padeves, kad iekārta netiek lietota, pirms iekārtas tīrīšanas, apkopes vai remonta, un, ja jūsu iekārtai ir aksesuāri ar kustīgu birsti, tad arī pirms aksesuāra uzlikšanas vai noņemšanas.
- » Neiemērciet ūdeni vai šķidrumā.
- » Turiet matus, vajīgu apģērbu, pirkstus un visas ķermeņa daļas atstatu no iekārtas un tās aksesuāru atverēm un kustīgajām daļām.
- » Ja lādētāja sprieguma padeves vads ir bojāts, tas jānomaina ražotājam, tā servisa pārstāvim vai līdzīgas kvalifikācijas personai, lai izvairītos no briesmām.
- » Nesadedziniet ierīci, pat ja tas ir ļoti bojāta. Akumulatori uguni var eksplodēt.
- » Akumulatori ir jāutilizē drošā veidā.
- » Šī ierīce satur akumulatorus, kuru nomaiņu var veikt tikai prasmīga persona.
- » Nepareizas lietošanas apstākļos no baterijām var izplūst šķidrums, izvairieties no saskarsmes. Nejaucas saskarsmes gadījumā noskalojiet ar ūdeni. Ja šķidrums nonāk saskarsmē ar acīm, papildus meklējiet medicīnisko palīdzību. No baterijas noplūdušais šķidrums var izraisīt kairinājumu vai apdegumus.
- » Neizmantojiet ar bojātu vadu vai kontaktdakšu.
- » Veiciet uzlādi tikai ar ražotāja norādīto lādētāju. Akumulators, kas ir piemērots viena veida akumulatoru bloka lādēšanai var radīt uzliesmošanas risku, veicot cita akumulatora bloka uzlādi.
- » Atvienojiet lādētāju no elektrības padeves, kad iekārta netiek lietota, pirms iekārtas tīrīšanas, apkopes vai remonta, ja jūsu iekārtai ir aksesuāri ar kustīgu birsti, tad arī pirms aksesuāra uzlikšanas vai noņemšanas.
- » Baterija ir jāizņem no ierīces pirms tās utilizācijas.
- » Neizmantojiet ar bojātu vadu vai lādētāju. Ja iekārta nedarbojas tā, kā tai vajadzētu, ir tikusi nomesta, atstāta ārpus telpām vai iemesta ūdenī, atgrieziet to servisa centrā.
- » Izmantojiet tikai tāda veida un daudzuma šķidrumus, kas norādīti šīs instrukcijas lietošanas sadaļā.
- » Šķidrumu nedrīkst virzīt pret aprīkojumu, kas satur elektriskas daļas.
- » Vienmēr pievienojiet pareizi iezemētai kontaktingldai. Neizmaniet iezemēto kontaktdakšu.
- » Izslēdziet visas vadības iekārtas pirms atvienošanas no sprieguma.
- » Nevelciet un nenesiet lādētāju aiz vada, neizmantojiet vadu kā rokturi, aizverot vāku neiespiediet vadu, nevelciet vadu ap asām malām vai stūriem.
- » Turiet lādētāja vadu atstatu no karstām virsmām.
- » Lai atvienotu no sprieguma, satveriet aiz lādētāja kontaktdakšas nevis vada.
- » Nelietojiet lādētāja kontaktdakšu vai ierīci ar mitrām rokām.
- » Izvairieties no akumulatoru bloka vai lādētāja pamatnes kontaktu Isvaiļojuma.
- » Neveiciet ierīces uzlādi ārpus telpām.
- » Pirms akumulatora noņemšanas ierīci ir jāatvieno no sprieguma padeves.
- » Neuzlādējiet, neizjauciet, nesildiet virs 60 °C, nesadedziniet.
- » Glabājiet baterijas bērniem nepieejamā vietā.
- » Utilizējiet izmantotās baterijas pareizā veidā.
- » Nekad nelieciet baterijas mutē. Norīšanas gadījumā sazinieties ar ārstu vai vietējo saindēšanās centru.
- » Nepieļaujiet neparedzētu ieslēgšanu. Pārlicinieties, ka slēdzis ir OFF (izslēgts) stāvoklī pirms ierīces paņemšanas vai pārnēsāšanas. Ierīces pārnēsāšana, turot pirkstu uz ieslēgšanas slēdža, vai iekārtas iedarbināšana rada priekšnoteikumus negadījumiem.
- » Neizmantojiet ierīci, kas ir bojāta vai izmainīta. Bojāti vai izmainīti akumulatoru bloki var uzvesties neparedzēti, izraisot aizdeģanos, sprādzienu vai ievainojumu risku.
- » Nepakļaujiet iekārtu liesmu vai pārmērīgas temperatūras iedarbībai. Pakļaušana liesmām vai temperatūrai virs 130 °C var izraisīt sprādzienu.
- » Ievērojiet visas lādēšanas norādes un neveiciet iekārtas uzlādēšanu ārpus instrukcijas norādītā temperatūras diapazona. Nepareiza lādēšana vai lādēšana pie temperatūrām ārpus norādītā diapazona var izraisīt akumulatora bojājumus un palielināt aizdeģanos risku.
- » Apkope jāveic kvalificētam meistaram, izmantojot tikai identiskas rezerves daļas. Tas nodrošinās produkta drošības saglabāšanu.
- » Neizmaniet un nemēģiniet remontēt iekārtu, izņemot gadījumus, kas norādīti lietošanas un kopšanas instrukcijās.
- » Veicot akumulatora uzlādi, iekārtas glabāšanu vai lietošanu, nodrošiniet temperatūras diapazonu starp 4 un 40 °C.
- » Plastikāta plēve var būt bīstama. Lai novērstu nosmakšanas briesmas, glabājiet bērniem nepieejamā vietā.
- » Izmantot tikai kā aprakstīts šajā lietotāja rokasgrāmatā.
- » Izmantojiet tikai ražotāja ieteiktos aksesuārus.

- » Ja iekārta nedarbojas tā, kā tai vajadzētu, ir tikusi nomesta, atstāta ārpus telpām vai iemesta ūdenī, nemēģiniet to lietot un nogādājiet remontam pilnvarotā servisa centrā.
- » Nelieciet atverēs nekādus priekšmetus.
- » Nelietojiet, ja kāda no atverēm ir aizsegta, turiet tās tīras no putekļiem, pūkām, matiem un jebkā cita, kas var ierobežot gaisa plūsmu.
- » Ievērojiet papildu piesardzību, veicot tīrīšanu uz kāpņiem.
- » Neizmantojiet, lai savāktu uzliesmojošus vai degošus šķidrumus, piemēram, benzīnu, vai neizmantojiet to vietās, kur tādi var atrasties.
- » Neizmantojiet toksisku materiālu (hlora balinātāja, amonjaka, noteku tīrīšanas šķidrums, utt.) savākšanai.
- » Neizmantojiet iekārtu noslēgtā telpā, kas pildīta ar tvaikiem, kas cēlušies no krāsas, krāsu šķīdinātājiem, atsevišķiem kukaiņu iznīcināšanas vielām, uzliesmojošiem putekļiem vai citiem sprādzienbīstamiem vai toksiskiem tvaikiem.
- » Neizmantojiet, lai savāktu cietus vai asus priekšmetus, piemēram, stiklu, naglas, skrūves, monētas utml.
- » Neizmantojiet, lai savāktu jebko degošu vai kūpošu, piemēram, cigaretes, sērkokinūs vai karstus pelnus.
- » Neizmantojiet, ja nav uzstādīti filtri.
- » Izmantošana tikai telpās.

SAGLABĀJIET ŠIS INSTRUKCIJAS ORIGINĀLĀS INSTRUKCIJAS. LIETOŠANAI TIKAI AR 220–240 VOLTU 50–60 HZ MAIŅSTRĀVAS SPRIEGUMA AVOTU. ŠIS MODELIS PAREDZĒTS TIKAI MĀJSAIMNIECĪBAS LIETOŠANAI.

SVARĪGA INFORMĀCIJA

- » Glabājiet iekārtu uz līdzenas virsmas.
- » Ja jūs iekārtai ir Rullja birste ar piedziņu, neatstājiet iekārtu darbojoties vienā vietā, ja rokturis nav pilnīgi vertikālā stāvoklī.
- » Lai samazinātu noplūdes riskus, neglabājiet vietā, kur iespējama sasalšana. Var tikt bojātas iekšējās sastāvdaļas.

Patērētāju garantija

Šī Garantija ir spēkā tikai ārpus ASV un Kanādas. To nodrošina BISSELL International Trading Company B.V. ("BISSELL"). Šo Garantiju nodrošina BISSELL. Tā sniedz jums noteiktas tiesības. Tā tiek piedāvāta papildus jūsu likumīgajām tiesībām. Jums var būt arī citas likumīgās tiesības, kas var mainīties atkarībā no valsts. Jūs varat uzzināt par savām likumīgajām tiesībām un tiesiskās aizsardzības līdzekļiem, sazinoties ar vietējo patērētāju konsultāciju dienestu. Nekas šajā Garantijā neaizstās vai nesamazinās jūsu likumīgās tiesības vai tiesiskās aizsardzības līdzekļus. Ja jums nepieciešamas papildu norādes par šo Garantiju vai jums ir jautājumi par tās segumu, lūdz, sazinieties ar BISSELL Klientu apkalpošanas dienestu vai savu vietējo izplatītāju. Šī Garantija tiek nodrošināta jauna produkta sākotnējam pircējam un nav nododama tālāk. Jums jāspēj pierādīt pirkuma datumu, lai varētu celt prasību saskaņā ar šo Garantiju. Var būt nepieciešams iegūt kādu jūsu personīgo informāciju, piemēram, pasta adresi, lai varētu izpildīt šīs garantijas saistības. Jebkuri personīgie dati tiks apstrādāti saskaņā ar BISSELL Privātuma politiku, kuru var atrast vietnē www.BISSELL.eu.

Ierobežota 2 gadu garantija (sākotnējam pircējam no iegādes datuma)

Ievērojot "IZNĒMUMUS, kas norādīti tālāk, BISSELL saremontēs vai nomainīs (ar jaunu, atjaunotu, mazlietotu vai rūpnieciski atjaunotu daļu vai produktu) pēc BISSELL ieskata bez maksas jebkuru bojātu vai nestrādājošu daļu vai produktu. BISSELL iesaka Garantijas periodā saglabāt oriģinālo iepakojumu un pirkuma datumu apliecināšo dokumentu, ja šajā periodā rodas nepieciešamība celt Garantijas prasījumu. Oriģinālā iepakojuma saglabāšana palīdzēs nepieciešamajai atkārtotai iepakojšanai un transportēšanai, tomēr tas nav Garantijas nosaujums. Ja jūsu produktam BISSELL nomaina šīs Garantijas laikā, jaunajam produktam tiks nodrošināta Garantija atlikušo termiņu (rēķināta no sākotnējā

iegādes datuma). Šīs Garantijas termiņš nevar tikt pagarināts neatkarīgi no tā, vai jūsu produkts tiek remontēts vai nomainīts.

*IZNĒMI ŠIS GARANTIJAS NOTEIKUMUS

Šī Garantijas attiecas uz produktiem, kas tiek izmantoti personīgai mājāsaimniecības lietošanai, nevis komerciālam vai nomas pielietojumam. Patēriņa daļas, piemēram, filtri, siksnas un slotu lupatas, kuras lietotājam jākopj un laiku pa laiku jānomaina, ar šo Garantiju netiek segtas. Šī Garantija neattiecas uz nekādiem defektiem, kas radušies normāla nolietojuma rezultātā. Bojājumi vai darbības traucējumi, kurus radījis lietotājs vai trešā puse, neatkarīgi no tā vai tas noticis negadījuma, pāvirsības, nepareizas lietošanas, ļaunprātības rezultātā vai kādas citas darbības iespaidā, kas nav aprakstīta šajā Lietotāja Rokasgrāmatā, netiek segta ar šo Garantiju. Neatļauts remonts (vai remonta mēģinājums) var anulēt šo Garantiju, neatkarīgi no tā vai bojājums ir radies vai nav radies šāda remonta/mēģinājuma rezultātā. Uz produkta esošās produkta etiķetes noņemšana vai izmaiņošana vai tās padarīšana par nesalasāmu anulēs šo Garantiju. **NĒMOT VĒRĀ VISU TĀLĀK IZKLĀSTĪTO BISSELL UN TĀS IZPLATĪTĀJI NAV ATBILDĪGI PAR NEKĀDIEM ZAUDEJUMIEM UN ZUDUMIEM, KAS NAV PAREDZAMI, KĀ ĀRĪ PAR NEKĀDA VEIDA IZRIEŠĪMĀS VAI SAISTĪTIEM ZAUDEJUMIEM, KAS SAISTĪTI AR ŠĪ PRODUKTA IZMANTOŠANU, BEZ JEBKĀDIEM IEROBEŽOJUMIEM IESKAITOT PELNAS ZAUDEŠĀNU, UZŅĒMĒJDARBĪBAS ZAUDEŠĀNU, UZŅĒMĒJDARBĪBAS PĀRTRAUKUMU, IESPĒJU ZAUDEŠĀNU, DISKOMFORTU, NEĒRĪTĪBAS VAI NEAPMIERINĀTĪBU. NĒMOT VĒRĀ VISU TĀLĀK IZKLĀSTĪTO, BISSELL ATBILDĪBA NEPĀRSNIEGS PRODUKTA IEGĀDES CENU.** BISSELL neizslēdz nekādu veidu savu atbildību par (a) nāvi vai personas ievainojumiem, kas radušies mūsu darbinieku, aģentu vai apakšuzņēmēju nolaidības rezultātā; (b) krāpniecību vai krāpniecisku nepareizu interpretāciju; (c) jebkādu citu iemeslu, kuru nevar izslēgt vai ierobežot saskaņā ar likumdošanu.

Klientu apkalpošanas dienests

Ja jūsu BISSELL® produktam nepieciešama apkope, vai lai celtu prasījumu mūsu ierobežotās garantijas ietvaros, lūdz, sazinieties ar mums, izmantojot vienu no tālāk norādītajiem veidiem:

Tīmekļa vietne: www.BISSELL.eu

Apmeklējiet BISSELL tīmekļa vietni www.BISSELL.eu

Sazinoties ar BISSELL, sagatavojiet tīrītāja modeļa numuru.

Lūdz, pierakstiet modeļa numuru: _____

Lūdz, pierakstiet iegādes datumu: _____

PIEZĪMĒ: Lūdz saglabāties savu oriģinālo pirkumu apliecināšo dokumentu. Tas sniedz apliecinājumu pirkuma datumam Garantijas prasījuma gadījumā. Sīkākai informācijai skatīt Garantiju.

ВАЖНИ УПАТСТВА ЗА БЕЗБЕДНОСТ

ПРОЧИТАЈТЕ ГО ЦЕЛО УПАТСТВО ПРЕД ДА ГО КОРИСТИТЕ АПАРАТОТ.

При користење електрични апарати, треба да се почитуваат основните мерки на претпазливост, вклучително и следните:



ПРЕДУПРЕДУВАЊЕ

ЗА НАМАЛУВАЊЕ НА РИЗИКОТ ОД ПОЖАР, СТРУЕН УДАР ИЛИ ПОВРЕДА:

- » Овој апарат може да го користат деца на возраст од најмалку 8 години и лица со намалена физичка, сензорна или ментална способност или без искуство и знаење ако се под надзор или ако добиле упатства за тоа како да го користат апаратот на безбеден начин и ги разбираат опасностите што произлегуваат од него. Чистењето и одржувањето не смеат да го прават деца без надзор.
- » Децата треба да се надгледуваат за да не си играат со апаратот.
- » Исклучете го од електричен штекер кога не е во употреба, пред чистење, одржување или сервисирање на апаратот, и ако апаратот има додатна алатка со подвижна четка, пред ставање или вадење на алатката.
- » Не го потопувајте во вода или течност.
- » Држете ги косата, облеката што виси, прстите и другите делови од телото подалеку од отворите и подвижните делови на апаратот и неговите додатоци.
- » Да не се користи со оштетен кабел или приклучок.
- » Ако е оштетен кабелот на полначот, тој мора да се замени од страна на производителот, овластениот сервис или слично квалификувано лице за да се избегне опасност.
- » Не го палете апаратот дури и ако е сериозно оштетен. Батериите може да експлодираат во пожар.
- » Батериите треба безбедно да се отстранат.
- » Апаратот содржи батерии кои може да ги замени само квалификувано лице.
- » Под притисок, од батериите може да истече течност; избегнувајте контакт со неа. Ако случајно дојде до контакт, исплакнете со вода. Ако течноста дојде во контакт со очите, побарајте дополнителна лекарска помош. Течноста од батеријата може да предизвика иритација или изгореници.
- » Да се полни само со полначот наведен од страна на производителот. Полнач којшто е соодветен за еден тип батерии може да предизвика ризик од пожар ако се користи со други батерии.
- » Исклучете го полначот од електричен штекер кога не е во употреба, пред чистење, одржување или сервисирање на апаратот, и ако апаратот има додатна алатка со подвижна четка, пред ставање или вадење на алатката.
- » Батеријата мора да се извади од апаратот пред да се даде во отпад.
- » Да не се користи со оштетен кабел или полнач. Ако апаратот не работи како што треба, паднал, е оштетен, оставен на отворено или паднал во вода, вратете го во овластен сервисен центар.
- » Да се користат само типот и количината течности наведени во делот за ракување од ова упатство.
- » Течности не смее да се насочуваат кон опрема што содржи електрични компоненти.
- » Секогаш поврзете го на соодветно заземјен електричен штекер. Не вршете измени на заземјениот приклучок.
- » Да се исклучат сите контроли пред исклучување од електричната мрежа.
- » Полначот не смее да се влече или носи за кабелот, да се користи кабелот како рачка, да се затвора врата преку кабелот ниту да се влече кабелот преку остри предмети или рабови.
- » Кабелот од полначот да се чува подалеку од загреани површини.

- » За исклучување од електричната мрежа, да се држи приклучокот од полначот, не кабелот.
- » Да не се ракува со приклучокот од полначот или апаратот со водени раце.
- » Клемите на батериите и полначот не треба да се изложуваат на краток спој.
- » Да не се полни уредот на отворено.
- » Апаратот мора да биде исклучен од електричната мрежа кога се вади батеријата.
- » Да не се полни повторно, расклопува, загрева на температура повисока од 60°C ниту да се пали.
- » Чувајте ги батериите подалеку од дофат на деца.
- » Навремено ослободете се од искористените батерии.
- » Никогаш не ги ставајте батериите в уста. Ако се проглотат, обратете се кај лекар или кај надлежните за справување со отрови.
- » Спречете ненамерно активирање. Осигурете се дека прекинувачот е на позиција OFF (исклучено) пред да го подигнете или носите апаратот. Носењето на апаратот со прстот на прекинувачот или пуштањето електрична енергија низ апаратот со вклучен прекинувач води до несреќи.
- » Да не се користи апаратот ако е оштетен или ако претрпел измени. Оштетените или изменетите батерии може да се однесуваат непредвидливо, што може да доведе до пожар, експлозија или ризик од повреда.
- » Да не се изложува апаратот на пожар или високи температури. Изложувањето на пожар или на температура повисока од 130°C може да предизвика експлозија.
- » Следете ги сите упатства за полнење и не го полнете апаратот надвор од опсегот на температура што е наведен во упатството. Несоодветното полнење или полнењето надвор од наведениот опсег на температура може да ја оштети батеријата и да го зголеми ризикот од пожар.
- » Сервисирањето треба да го врши само квалификувано лице со идентични заменски делови. Со тоа ќе се задржи безбедноста на производот.
- » Да не се вршат измени или обиди за поправка на апаратот освен како што е наведено во упатството за употреба.
- » Температурата да се одржува во опсег од 4 до 40°C при полнење на батеријата, складирање на уредот или при употреба.
- » Пластичната фолија може да биде опасна. За да се избегне задушвање, држете ја подалеку од дофат на деца.
- » Користете го само како што е опишано во ова упатство за употреба.
- » Користете ги само додаточите препорачани од производителот.
- » Ако апаратот не работи како што треба, паднал, е оштетен, е оставен на отворено или паднал во вода, не се обидувајте да го користите и однесете го на поправка во овластен сервисен центар.
- » Не ставајте предмети во отворите.
- » Не го користете со блокиран отвор; чистете го од прашина, влакненца, влакна и сè друго што може да го намали протокот на воздух.
- » Посебно внимавајте при чистењето на скали.
- » Не го користете за собирање запаливи или согорливи течности, како што е нафтата, ниту на места каде што може да има такви.
- » Не собирајте токсични материји (белило од хлор, амониум, одзатнувач, итн.).
- » Не го користете апаратот во затворен простор полн со пари предизвикани од боја на база на нафта, разредувач на боја, средства против молци, запалив прав или други експлозивни или токсични пари.
- » Не собирајте тврди или остри предмети, како стакло, шајки, завртки, монети, итн.
- » Не собирајте ништо што гори или чади, како цигари, кибрит или жежок пепел.
- » Не го користете без наместени филтри.
- » Само за употреба во затворен простор.

ЗАЧУВАЈТЕ ГО УПАТСТВОТО

ОРИГИНАЛНО УПАТСТВО.

СЕ КОРИСТИ САМО НА НАПОЈУВАЊЕ ОД 220-240 ВОЛТИ А.С. 50-60 HZ.

ОВОЈ МОДЕЛ Е САМО ЗА ДОМАШНА УПОТРЕБА.

ВАЖНИ ИНФОРМАЦИИ

- » Чувајте го апаратот на рамна површина.
- » Ако апаратот има ротирачка четка на моторен погон, не го оставајте да работи на исто место без да ја држите рачката во целосно исправена положба.
- » За да го намалите ризикот од истекување, не го чувајте уредот на места каде што може да дојде до замрзнување. Може да дојде до оштетување на внатрешните компоненти.

Гарантен лист

Оваа гаранција важи само надвор од САД и Канада. Неа ја дава BISSELL International Trading Company B.V. ("BISSELL").

Гаранцијата ја дава BISSELL. Со неа се стекнувате со посебни права. Таа се нуди како дополнителна придобивка за вас во согласност со законот. Имате и други права според законот коишто може да се разликуваат од земја до земја. Може да дознаете повеќе за вашите законски права и лекови ако се обратите во локалната служба за совети за потрошувачи. Ништо од оваа гаранција нема да ги замени или намали вашите законски права или лекови. Ако ви се потребни дополнителни упатства за оваа гаранција или имате прашања во врска со нејзиниот опфат, обратете се во службата за грижа за корисници на BISSELL или стапелете во контакт со локалниот дистрибутер.

Оваа гаранција ја добива оригиналниот купувач на нов производ и таа не може да се пренесе на друго лице. Мора да сте во состојба да приложите доказ за датумот на купување за да може да ги остварите правата од оваа гаранција.

Може да е неопходно да ги добиете некои од вашите лични податоци, како што е адресата на е-пошта, заради исполнување на обврските од гаранцијата. Со сите лични податоци ќе се постапува во согласност со Политиката за приватност на BISSELL, која може да се најде на www.BISSELL.eu.

Ограничена 2-годишна гаранција (од датумот на купување на оригиналниот купувач)

Во согласност со долупотврдените ***ИСКЛУЧОЦИ И ОТСТАПКИ**, BISSELL ќе го поправи или замени (со нови, обновени, малку користени или преработени компоненти или производи), по сопствено видување, бесплатно, секој дефектен или неисправен дел или производ.

BISSELL препорачува да се чува оригиналното пакување и доказот за датумот на купување во текот на гарантниот период во случај да се јави потреба за активирање на гаранцијата во тој период. Оригинално пакување ќе се искористи за препакнување или транспорт, но неговото чување не претставува услов за гаранцијата.

Ако BISSELL го замени производот според оваа гаранција, за новиот производ ќе продолжи да важи оваа гаранција до истекот на нејзиниот рок (пресметан од датумот на оригиналното купување). Гарантниот период не се продолжува без разлика дали производот е поправен или заменет.

*ИСКЛУЧОЦИ И ОТСТАПКИ ОД УСЛОВИТЕ НА ГАРАНЦИЈАТА

Оваа гаранција важи за производите што се користат за лична домашна употреба, а не за комерцијална употреба или за издавање. Потрошните компоненти, како што се филтри, појаси и крпи за чистење, што корисникот мора да ги замени или сервисира одвреме-навреме, не се опфатени со гаранцијата. Гаранцијата не важи и за секој дефект што произлегува од нормалното стареење на производот поради неговата редовна употреба. Штетата или неисправното работење што ќе ги предизвика корисникот или некое трето лице како резултат на несреќа, небрежност, злоупотреба, невнимание или некоја друга употреба што не е во согласност со упатството за употреба не се опфатени со гаранцијата.

Со неовластено поправање (или обид за поправање) може да се поништи гаранцијата без разлика дали штетата е предизвикана од таа поправка/обид или не.

Со отстранувањето или оштетувањето на етикетата за рангирање на производот или нејзината нечитливост се поништува оваа гаранција.

ОСВЕН АКО НЕ Е НАВЕДЕНО ПОДОЛУ, BISSELL И ДИСТРИБУТЕРИТЕ НЕ СНОСАТ ОДГОВОРНОСТ ЗА НИКАКВА НЕПРЕДВИДЛИВА ЗАГУБА ИЛИ ШТЕТА ИЛИ ЗА СЛУЧАЈНА ИЛИ ПОСЛЕДИЧНА ШТЕТА ОД КАКВА БИЛО ПРИРОДА ВО ВРСКА СО УПОТРЕБАТА НА ОВОЈ ПРОИЗВОД ВКЛУЧИТЕЛНО И ЗАГУБА НА ДОБИВКА, БИЗНИС, ПРЕКИН ВО РАБОТЕЊЕТО, ЗАГУБА НА МОЖНОСТИ, БОЛКА, НЕПРИЈАТНОСТ ИЛИ РАЗОЧАРУВАЊЕ, НО НЕ САМО ТОА. ОСВЕН АКО НЕ Е НАВЕДЕНО ПОДОЛУ, ОДГОВОРНОСТА НА BISSELL НЕ ЈА НАДМИНУВА НАБАВНАТА ВРЕДНОСТ НА ПРОИЗВОД.

BISSELL не ја исклучува или ограничува одговорноста за (а) смрт или лична повреда предизвикана од наша небрежност или небрежност на нашите вработени, агенти или подизведувачи; (б) измама или лажно претставување; (в) или за кое било друго прашање што не може да се исклучи или ограничи според законот.

Грижа за корисници

Ако е потребно сервисирање на производот од BISSELL® или активирање на гаранцијата, обратете се на:

Веб-страница:

www.BISSELL.eu

Посетете ја веб-страницата на BISSELL: www.BISSELL.eu

При контакт со BISSELL, имајте го со себе бројот на моделот на апаратот за чистење.

Запишете го бројот на моделот: _____

Запишете го датумот на купување: _____

НАПОМЕНА: Чувајте ја оригиналната сметка од продавачот. Таа претставува доказ за датумот на купување во случај на барање за активирање на гаранцијата. Повеќе детали ќе најдете во гаранцијата.

ARAHAN KESELAMATAN PENTING

BACA SEMUA ARAHAN SEBELUM MENGGUNAKAN PERKAKAS ANDA.

Apabila menggunakan perkakas elektrik, langkah berjaga-jaga asas yang berikut perlu dipatuhi:



AMARAN

UNTUK MENGURANGKAN RISIKO KEBAKARAN, KEJUTAN ELEKTRIK ATAU KECEDEeraan:

- » Perkakas ini boleh digunakan oleh kanak-kanak berumur dari 8 tahun dan ke atas serta mereka yang kurang upaya dari segi fizikal, deria atau mental atau kurang pengalaman dan pengetahuan jika mereka telah diberikan penyeliaan atau arahan berkenaan penggunaan perkakas dengan cara yang selamat dan memahami bahaya yang terlibat. Pembersihan dan penyelenggaraan pengguna hendaklah tidak dilakukan oleh kanak-kanak tanpa diselia.
- » Kanak-kanak hendaklah diselia bagi memastikan mereka tidak bermain dengan perkakas ini.
- » Cabut palam dari soket elektrik apabila tidak digunakan, sebelum membersihkan, menyelenggara atau melakukan servis perkakas, dan jika perkakas anda mempunyai alat aksesori dengan berus yang bergerak, sebelum menyambung atau menanggalkan alat tersebut.
- » Jangan rendam dalam air atau cecair.
- » Pastikan rambut, baju yang longgar, jari dan semua bahagian badan tidak menghampiri pembukaan dan bahagian perkakas yang bergerak dan aksesori.
- » Jika kabel bekalan pengecas rosak, ia mesti digantikan oleh pengeluar, ejen perkhidmatannya atau individu serupa yang layak untuk mengelakkan bahaya.
- » Jangan membakar perkakas ini walaupun jika ia telah rosak dengan teruk. Baterinya boleh meletup dalam kebakaran.
- » Bateri perlu dilupuskan dengan selamat.
- » Perkakas ini mengandungi bateri yang hanya boleh digantikan oleh orang yang berkemahiran.
- » Di bawah keadaan penggunaan yang tidak betul, cecair mungkin terkeluar dari bateri; elakkan daripada tersentuh. Jika tersentuh secara tidak sengaja, basuh dengan air. Jika cecair tersentuh mata, dapatkan bantuan perubatan tambahan. Cecair yang terkeluar dari bateri boleh menyebabkan kerengsaan atau lecur.
- » Jangan gunakan dengan kabel atau palam yang rosak.
- » Hanya cas dengan pengecas yang dinyatakan oleh pengeluar. Pengecas yang sesuai untuk satu jenis pek bateri boleh menimbulkan risiko kebakaran apabila digunakan dengan pek bateri lain.
- » Cabut palam dari soket elektrik apabila tidak digunakan, sebelum membersihkan, menyelenggara atau melakukan servis perkakas, dan jika perkakas anda mempunyai alat aksesori dengan berus yang bergerak, sebelum menyambung atau menanggalkan alat tersebut.
- » Bateri hendaklah dikeluarkan dari perkakas sebelum dibuang.
- » Jangan gunakan dengan kord atau palam yang rosak. Jika perkakas tidak berfungsi seperti yang sepatutnya, terjatuh, rosak, ditinggalkan di luar rumah atau terjatuh ke dalam air; hantarkan kembali ke pusat servis.
- » Hanya gunakan jenis dan amaun cecair yang dinyatakan dalam bahagian pengendalian panduan ini.
- » Cecair tidak boleh dihalakan terus ke peralatan yang mengandungi komponen elektrik.
- » Sentiasa bersambung ke soket elektrik yang dibumikan dengan betul. Jangan ubah suai palam yang dibumikan.
- » Matikan semua kawalan sebelum mencabut palam.
- » Jangan tarik atau bawa pengecas menggunakan kabel, menggunakan kabel sebagai pemegang, menutup pintu pada kabel atau menarik kabel di penjuru atau sudut yang tajam.
- » Jauhkan kabel pengecas dari permukaan yang dipanaskan.
- » Untuk mencabut palam, pegang palam pengecas, bukan kabel.
- » Jangan pegang palam pengecas atau perkakas dengan tangan yang basah.
- » Pek bateri dan terminal alur keluar tapak pengecas tidak boleh terliitar pintas.
- » Jangan caskan unit ini di luar rumah.
- » Perkakas mesti ditanggalkan dari sesalur bekalan apabila mengeluarkan bateri.
- » Jangan cas semula, pisahkan bahagian-bahagian, panaskan atas 60°C atau bakar.
- » Jauhkan bateri daripada kanak-kanak.
- » Lupuskan bateri terpakai dengan segera.
- » Jangan sekali-kali meletakkan bateri di dalam mulut. Jika tertelan, hubungi doktor atau kawalan racun di tempat anda.
- » Elakkan permulaan yang tidak disengajakan. Pastikan suis pada kedudukan mati sebelum mengangkat atau membawa perkakas. Membawa perkakas dengan jari anda pada suis atau perkakas berkuasa yang suisnya dihidupkan boleh mengakibatkan kemalangan.
- » Jangan gunakan perkakas yang rosak atau diubah suai. Bateri yang rosak atau diubah suai boleh menimbulkan perkara yang tidak dijangkakan yang mengakibatkan kebakaran, letupan atau risiko kecederaan.
- » Jangan dehadkan perkakas kepada api atau suhu berlebihan. Pendehalan kepada api atau suhu melebihi 130°C boleh menyebabkan letupan.

- » Ikuti semua arahan pengecasan dan jangan cas perkakas di luar julat suhu yang dinyatakan dalam arahan. Mengecas dengan cara yang tidak betul atau pada suhu di luar julat yang ditetapkan boleh merosakkan bateri atau meningkatkan risiko kebakaran.
- » Dapatkan servis yang dilakukan oleh pekerja pembaikan yang berkelayakan, dengan hanya menggunakan alat ganti yang sama. Ini akan memastikan produk kekal selamat.
- » Jangan mengubah suai atau cuba untuk membaiki perkakas melainkan seperti yang dinyatakan dalam arahan untuk penggunaan dan penjagaan.
- » Pastikan julat suhu antara 4-40°C apabila mengecas bateri, menyimpan unit atau semasa penggunaan.
- » Selaput plastik boleh mendatangkan bahaya. Jauhkan daripada kanak-kanak bagi mengelakkan bahaya lemas.
- » Gunakan seperti yang diterangkan dalam panduan pengguna ini sahaja.
- » Gunakan alat tambahan yang disyorkan oleh pengeluar sahaja.
- » Jika perkakas tidak berfungsi seperti yang sepatutnya, terjatuh, rosak, dibawa keluar atau terjatuh ke dalam air; jangan cuba untuk mengendalikannya dan hantarkan untuk dibaiki di pusat servis yang sah.
- » Jangan letakkan apa-apa objek ke dalam pembukaan.
- » Jangan gunakan dengan sebarang pembukaan yang tersekat; pastikan bebas daripada habuk, lin, rambut dan apa-apa yang mungkin mengurangkan aliran udara.
- » Pastikan anda lebih berhati-hati apabila membersihkan tangga.
- » Jangan gunakan untuk menyedut cecair yang mudah terbakar seperti petroleum atau menggunakannya di kawasan yang mungkin terdapat cecair sedemikian.
- » Jangan sedut bahan toksik (peluntur klorin, ammonia, pembersih longkang, dsb.)
- » Jangan gunakan perkakas di dalam ruang tertutup yang penuh dengan wap yang dikeluarkan oleh cat berasaskan minyak, pencair cat, sesetengah bahan kalis serangga, habuk mudah terbakar, atau wap mudah meletup atau toksik yang lain.
- » Jangan sedut objek yang keras atau tajam seperti kaca, paku, skru, syiling dan sebagainya.
- » Jangan sedut apa-apa yang sedang terbakar atau berasap, seperti rokok, mancis atau abu yang panas.
- » Jangan gunakan tanpa meletakkan penapis.
- » Gunakan di dalam bangunan sahaja.

SIMPAN ARAHAN INI

ARAHAN ASAL. UNTUK PENGENDALIAN PADA BEKALAN KUASA A.C. 220-240 VOLT, 50-60 HZ SAHAJA. MODEL INI ADALAH UNTUK KEGUNAAN DI RUMAH SAHAJA.

MAKLUMAT PENTING

- » Pastikan perkakas sentiasa berada pada paras permukaan.
- » Jika perkakas anda mempunyai rol berus bermotor, jangan biarkan mesin berjalan di tempat yang sama tanpa pemegang berkedudukan tegak sepenuhnya.
- » Jangan simpan di tempat boleh beku.

Jaminan Pengguna

Jaminan ini hanya terpakai di luar Amerika Syarikat dan Kanada. Ia disediakan oleh BISSELL International Trading Company B.V. ("BISSELL"). Jaminan ini disediakan oleh BISSELL. Ia memberikan anda hak yang tertentu. Ia ditawarkan sebagai manfaat tambahan kepada hak anda di bawah undang-undang. Anda juga mempunyai hak-hak yang lain di bawah undang-undang yang mungkin berbeza-beza mengikut negara. Anda boleh mengetahui hak undang-undang dan remedi anda dengan menghubungi perkhidmatan nasihat pengguna di tempat anda. Tiada perkara dalam Jaminan ini akan menggantikan atau mengurangkan sebarang hak undang-undang atau remedi anda. Jika anda memerlukan arahan tambahan berkenaan Jaminan ini atau mempunyai soalan berkenaan perlindungannya, sila hubungi Penjagaan Pelanggan BISSELL atau hubungi pengedar di tempat anda.

Jaminan ini diberikan kepada pembeli asal produk daripada baharu dan tidak boleh dipindah milik. Anda mesti menunjukkan bukti tarikh pembelian untuk membuat tuntutan di bawah Jaminan ini.

Jaminan Terhad 2 Tahun (dari tarikh pembelian oleh pembeli asal)

Tertakluk kepada *PENGECEUALIAN DAN KETAKMASUKAN yang dikenal pasti di bawah, BISSELL akan membaiki atau menggantikan (dengan komponen atau produk baharu, diperbaharui, terpakai sedikit atau diperbuat semula), mengikut pilihan BISSELL, secara percuma, mana-mana bahagian atau produk yang rosak atau pincang tugas.

BISSELL mengesyorkan bungkusan asal dan bukti tarikh pembelian disimpan selama tempoh Jaminan agar dapat digunakan sekiranya berlaku tuntutan terhadap Jaminan tersebut dalam tempoh berkenaan. Menyimpan bungkusan asal akan membantu sebarang keperluan pembungkusan semula dan pengangkutan tetapi bukan syarat Jaminan.

Jika produk anda digantikan oleh BISSELL di bawah Jaminan ini, item baharu akan menerima manfaat daripada baki tempoh Jaminan (dikira dari tarikh pembelian asal). Tempoh Jaminan ini tidak akan dilanjutkan tanpa mengira sama ada produk anda dibaiki atau digantikan atau tidak.

*PENGECEUALIAN DAN KETAKMASUKAN DARIPADA SYARAT-SYARAT JAMINAN

Jaminan ini digunakan untuk produk yang digunakan bagi tujuan domestik peribadi dan bukan bagi tujuan perdagangan atau sewa. Komponen guna habis seperti penapis, tali dan pad mop yang perlu digantikan atau diservis oleh pengguna dari masa ke masa tidak dilindungi oleh Jaminan ini. Jaminan ini tidak boleh digunakannya untuk apa-apa kerosakan yang berlaku akibat haus dan lusuh. Kerosakan atau pincang tugas yang disebabkan oleh pengguna atau mana-mana pihak ketiga, sama ada akibat daripada kemalangan, kecuaihan, penyalahgunaan, pengabaian atau kegunaan yang lain tidak mengikut Panduan Pengguna adalah tidak dilindungi oleh Jaminan ini.

Pembaikan yang tidak dibenarkan (atau cubaan pembaikan) akan membatalkan Jaminan ini sama ada berlakunya kerosakan atau tidak akibat daripada pembaikan/cubaan tersebut.

Menanggalkan atau mengubah Label Penarafan Produk pada produk atau menyebabkannya tidak boleh dibaca akan membatalkan Jaminan ini. SEPERTI YANG DITETAPKAN DI BAWAH, BISSELL DAN PENGEDARNYA TIDAK BERTANGGUNGJAWAB ATAS KEHILANGAN ATAU KEROSAKAN YANG TIDAK DIJANGKA ATAU KEROSAKAN SAMPINGAN ATAU LANJUTAN DALAM APA-APA BENTUK YANG BERKAITAN DENGAN PENGGUNAAN PRODUK INI TERMASUK TANPA HAD TERHADAP KEHILANGAN KEUNTUNGAN, KEHILANGAN PERNIAGAAN, GANGGUAN PERNIAGAAN, KEHILANGAN PELUANG, KESEDIHAN, KESULITAN ATAU KEKECEWAAN. SEPERTI YANG DITETAPKAN DI BAWAH, TANGGUNGJAWAB BISSELL TIDAK AKAN MELEBIHI HARGA PEMBELIAN PRODUK. BISSELL tidak mengecualikan atau mengehadkan kewajibannya dalam apa-apa cara untuk (a) kematian atau kecederaan peribadi yang disebabkan oleh kecuaihan kami atau kecuaihan pekerja, ejen atau subkontraktor kami; (b) penipuan atau salah nyata penipuan; (c) atau untuk apa-apa perkara lain yang tidak boleh dikecualikan atau dihadkan di bawah undang-undang.

Penjagaan Pengguna

Jika produk BISSELL® anda memerlukan servis atau untuk membuat tuntutan di bawah jaminan terhad kami, sila hubungi kami melalui cara berikut:

Laman Web:

www.BISSELL.com

E-mel:

asia.marketing@bissell.com

Lawati laman web BISSELL: www.BISSELL.com

Apabila menghubungi BISSELL, sediakan nombor model pembersih.

Sila rekodkan Nombor Model anda: _____

Sila rekodkan Tarikh Pembelian anda: _____

CATATAN: SILA SIMPAN RESIT JUALAN ASAL ANDA. IA MENJADI BUKTI TARIKH PEMBELIAN SEKIRANYA BERLAKU TUNTUTAN JAMINAN. LIHAT JAMINAN UNTUK MENDAPATKAN BUTIRAN.

BELANGRIJKE VEILIGHEIDSINSTRUCTIES

LEES ALLE INSTRUCTIES GRONDIG DOOR VOORDAT U UW APPARAAT

GEbruikt. Er zijn een aantal voorzorgsmaatregelen die bij gebruik van elektrische apparaten in acht genomen moeten worden, waaronder de volgende:



WAARSCHUWING

OM HET RISICO OP BRAND, ELEKTRISCHE SCHOKKEN OF LETSEL TE BEPERKEN:

- » Dit apparaat kan door kinderen vanaf 8 jaar worden gebruikt, alsook door personen met een verminderd fysiek, zintuiglijk of mentaal vermogen of met een gebrek aan ervaring en kennis, mits ze begeleiding of instructies hebben gekregen over het veilig gebruik van het apparaat en ze de gevaren begrijpen die daarmee gepaard gaan. De reiniging en het onderhoud door de gebruiker dienen niet door kinderen zonder toezicht te gebeuren.
- » Er dient op te worden toegezien dat kinderen niet met het apparaat spelen.
- » Trek de stekker uit het stopcontact wanneer u het apparaat niet gebruikt, voor reiniging, onderhoud of reparatie van het apparaat, en in geval uw apparaat van een opzetstuk met een bewegende borstel is voorzien, voordat u het opzetstuk bevestigt of losmaakt.
- » Dompel het apparaat niet onder in water of andere vloeistoffen.
- » Houd haar, loszittende kleding, vingers en overige lichaamsdelen weg bij de openingen, bewegende onderdelen en accessoires van het apparaat.
- » Als het netsnoer van de lader beschadigd is, moet het door de fabrikant, een onderhoudsmonteur of door een andere persoon met vergelijkbare kwalificaties worden vervangen om risico's te voorkomen.
- » Verbrand het apparaat niet, zelfs niet als het ernstig beschadigd is. De batterijen kunnen in vuur ontploffen.
- » De batterij dient op veilige wijze te worden weggegooid.
- » Dit apparaat bevat batterijen die alleen door een vakkundig persoon kunnen worden vervangen.
- » Bij verkeerd gebruik kan er vloeistof uit de accu worden gespoten, vermijd elk contact. Als er toevallig contact met de vloeistof plaatsvindt, dient u het met water af te spoelen. Als er vloeistof in de ogen terechtkomt, raadpleeg dan onmiddellijk een arts. Vloeistof die uit de accu wordt gespoten, kan irritatie of brandwonden veroorzaken.
- » Gebruik het apparaat niet als het snoer of de stekker beschadigd is.
- » Laad alleen op met de lader die door de fabrikant is gespecificeerd. Een lader die geschikt is voor één type accu kan tot brandgevaar leiden wanneer gebruikt met een andere accu.
- » Trek de stekker uit het stopcontact wanneer u het apparaat niet gebruikt, voor reiniging, onderhoud of reparatie van het apparaat, en in geval uw apparaat van een opzetstuk met een bewegende borstel is voorzien, voordat u het opzetstuk bevestigt of losmaakt.
- » De batterij moet uit het apparaat worden gehaald alvorens weg te gooien.
- » Gebruik het apparaat niet als het snoer of de stekker beschadigd is. Breng het apparaat naar een servicecentrum als het niet naar behoren werkt, gevallen is, beschadigd is, buitenshuis heeft gestaan of in water is gevallen.
- » Gebruik voor de vloeistof alleen de soort en hoeveelheid die in het hoofdstuk Gebruik van deze handleiding worden aangegeven.
- » Vloeistoffen moeten worden weggehouden van apparatuur met elektrische onderdelen.
- » Sluit het apparaat altijd aan op een goed geaard stopcontact. Breng geen wijzigingen aan de geaarde stekker aan.
- » Schakel alle knoppen uit voordat u de stekker uit het stopcontact trekt.
- » Trek of draag de lader niet via het snoer, gebruik het snoer niet als handvat, sluit geen deuren met het snoer ertussen of trek het snoer niet langs scherpe randen of hoeken.
- » Houd het snoer van de lader weg bij warme oppervlakken.
- » Om de stekker van de lader uit het stopcontact te trekken, neemt u de stekker en niet het snoer vast.
- » Pak de stekker van de lader of het apparaat niet vast met natte handen.
- » Zorg ervoor dat de uitgangsklemmen van de accu en het laadstation niet worden kortgesloten.
- » Laad het apparaat niet buitenshuis op.
- » De stekker van het apparaat moet uit het stopcontact worden gehaald, voordat de batterij wordt verwijderd.
- » Niet opladen, uit elkaar halen, boven 60 °C verwarmen of verbranden.
- » Houd de batterijen uit de buurt van kinderen.
- » Gooi gebruikte batterijen onmiddellijk weg.
- » Stop nooit batterijen in uw mond. Indien ingeslikt dient u contact op te nemen met uw arts of het plaatselijke antificentrum.
- » Vermijd dat het apparaat per ongeluk wordt gestart. Zorg dat de schakelaar op Uit is ingesteld voordat u het apparaat opneemt of draagt. Het dragen van het apparaat met uw vinger op de schakelaar of het apparaat ingeschakeld op de stroomvoorziening aansluiten kan ongevallen veroorzaken.
- » Gebruik het apparaat niet als het beschadigd of aangepast is. Een beschadigde of aangepaste accu kan onverwacht gedrag vertonen en tot brandgevaar, explosiegevaar of risico op letsel leiden.

- » Stel het apparaat niet bloot aan vuur of een buitensporige temperatuur. Blootstelling aan vuur of een temperatuur boven 130 °C kan een explosie veroorzaken.
- » Volg alle oplaadinstructies en laad het apparaat niet op wanneer het zich buiten het aangegeven temperatuurbereik bevindt. De accu verkeerd opladen of opladen wanneer de temperatuur zich buiten het aangegeven bereik bevindt, kan tot schade aan het apparaat en een verhoogd brandgevaar leiden.
- » Laat uw apparaat repareren door een bevoegd monteur en alleen met identieke reserveonderdelen. Dit waarborgt een aanhoudende veiligheid van het product.
- » Repareer of pas het apparaat niet zelf aan, tenzij dit wordt aangegeven in de gebruiks- en onderhoudsinstructies.
- » Houd het temperatuurbereik tussen 4-40 °C tijdens het opladen van de batterij, de opslag van het apparaat of tijdens gebruik.
- » Plastic folie kan gevaarlijk zijn. Om verstikkingsgevaar te voorkomen, dient u de folie uit de buurt van kinderen te houden.
- » Gebruik het apparaat alleen zoals aangegeven in deze gebruikershandleiding.
- » Gebruik alleen opzetstukken die door de fabrikant worden aanbevolen.
- » Als het apparaat niet werkt zoals het hoort, gevallen is, beschadigd is, buitenshuis heeft gestaan of in het water is gevallen; doe dan geen poging om het te gebruiken, maar laat het apparaat repareren bij een bevoegd servicecentrum.
- » Stop geen objecten in de openingen.
- » Gebruik het apparaat niet als een van de openingen geblokkeerd is; houd openingen vrij van stof, pluizen, haar en andere zaken die de luchtstroom kunnen beperken.
- » Wees extra voorzichtig als u trappen schoonmaakt.
- » Gebruik het apparaat niet om ontvlambare of brandbare vloeistoffen op te zuigen, zoals petroleum, of gebruik het niet in ruimtes waar die aanwezig kunnen zijn.
- » Zuig geen giftige materialen op (bleekmiddel, ammoniak, gootsteenontstopper, etc.).
- » Gebruik het apparaat niet in een afgesloten ruimte, gevuld met dampen afkomstig van verf op oliebasis, verfverdunder, mottenbeschermingsmiddelen, ontvlambare stof of andere explosieve of giftige dampen.
- » Zuig geen harde of scherpe objecten op zoals glas, spijkers, schroeven, munten, etc.
- » Zuig niets op dat brandt of rookt, zoals sigaretten, lucifers of hete as.
- » Niet gebruiken zonder filters.
- » Alleen voor gebruik binnenshuis.

BEWAAR DEZE INSTRUCTIES

OORSPRONKELIJKE INSTRUCTIES.

ALLEEN TE GEBRUIKEN MET EEN 220-240 VOLT AC 50-60 HZ-VOEDING.

DIT MODEL IS ALLEEN GESCHIKT VOOR HUISHOUDELIJK GEBRUIK.

BELANGRIJKE INFORMATIE

- » Houd het apparaat op een horizontaal oppervlak.
- » Als uw apparaat voorzien is van een gemotoriseerde borstelrol, laat de machine dan niet op dezelfde plek draaien zonder het handvat volledig rechtop te plaatsen.
- » Om het risico van een lekkende aandoening te verminderen, niet op te slaan eenheid waar bevrozing kan optreden. Schade aan interne componenten kan leiden.

Garantie voor de consument

Deze Garantie is alleen buiten de VS en Canada van toepassing. De garantie wordt verstrekt door BISSELL International Trading Company B.V. ('BISSELL').

Deze Garantie wordt verstrekt door BISSELL. De Garantie biedt u specifieke rechten. Het wordt als extra voordeel aangeboden, bovenop de rechten die u volgens de wet heeft. Volgens de wet beschikt u tevens over andere rechten, welke per land kunnen verschillen. U kunt meer informatie over uw wettelijke rechten en rechtsmiddelen bekomen door contact op te nemen met uw lokale adviesdienst voor consumenten. Niets uit deze Garantie vervangt of doet afbreuk aan uw wettelijke rechten of rechtsmiddelen. Als u meer hulp nodig heeft met betrekking tot deze Garantie of vragen heeft over wat er gedekt wordt door de Garantie, neem dan gerust contact op met de klantenservice van BISSELL of uw lokale dealer.

Deze Garantie wordt aan de oorspronkelijke koper van het nieuwe product verstrekt en is niet overdraagbaar. U moet de datum van aankoop kunnen aantonen om iets volgens deze Garantie te kunnen claimen.

Het kan zijn dat we enkele persoonlijke gegevens van u nodig hebben, zoals een postadres, om aan de voorwaarden van deze garantie te kunnen voldoen. Alle persoonsgegevens worden verwerkt volgens het privacybeleid van BISSELL, dat te vinden is op www.BISSELL.eu.

Beperkte garantie van 2 jaar (vanaf de datum van aankoop door de originele koper)

Behoudens de *UITZONDERINGEN EN UITSLUITINGEN die hieronder zijn vermeld, zal BISSELL elk defect of verkeerd werkend onderdeel van het product gratis repareren of vervangen, naar keuze van BISSELL (bij nieuwe, opgeknapte, enigszins gebruikte of gereviseerde onderdelen of producten).

BISSELL raadt aan om de originele verpakking en het bewijs van de aankoopdatum te bewaren zolang de Garantie duurt, voor het geval u binnen die periode een claim moet indienen volgens de Garantie. De originele verpakking is handig wanneer het product opnieuw verpakt en vervoerd moet worden, maar het is geen voorwaarde voor de Garantie.

Indien er conform deze Garantie iets vervangen wordt door BISSELL, dan geldt de Garantie voor het nieuwe item alleen voor de resterende periode van deze Garantie (berekend vanaf de datum van de originele aankoop). De periode van deze Garantie wordt niet verlengd, ongeacht of uw product gerepareerd of vervangen werd.

*UITZONDERINGEN EN UITSLUITINGEN VAN DE GARANTIEVOORWAARDEN

De Garantie is van toepassing op producten die gebruikt worden voor persoonlijk huishoudelijk gebruik en niet voor commercieel gebruik of bij verhuur. Onderdelen met een beperkte levensduur, zoals filters, riemen en zwabberdoekjes, die af en toe vervangen of onderhouden moeten worden door de gebruiker, vallen niet onder deze Garantie.

Deze Garantie is niet van toepassing op gebreken die voortkomen uit slijtage. Beschadiging en slecht functioneren veroorzaakt door de gebruiker of een derde partij, ongeacht of dat het resultaat is van een ongeluk, nalatigheid, misbruik of enig andere vorm van gebruik die niet overeenstemt met de Handleiding, wordt niet gedekt door deze Garantie.

Een onbevoegde reparatie (of poging daartoe) zal deze Garantie nietig verklaren, ongeacht of de schade werd veroorzaakt door die reparatie/poging.

Verwijdering van of knoeien met het productinformatielabel op het product, of dit label onleesbaar maken, zal deze Garantie nietig verklaren.

MET UITZONDERING VAN HETGEEEN HIERONDER UITEENGEGEZET IS, ZIJN BISSELL EN HAAR DEALERS NOCH AANSPRAKELIJK VOOR ONVOORZIEN VERLIES OF ONVOORZIENE SCHADE, NOCH VOOR INCIDENTELE SCHADE OF GEVOLGSCHADE VAN WELKE AARD DAN OOK, DIE GEPAARD GAAT MET HET GEBRUIK VAN DIT PRODUCT, INCLUSIEF MAAR ZONDER BEPERKING VAN INKOMSTENDERVIJNG, VERLIES VAN HANDEL, WERKONDERBREKING, GEMISTE KANSEN, TEGENSPOED, ONGEMAK OF TELEURSTELLING. MET UITZONDERING VAN HETGEEEN HIERONDER UITEENGEGEZET IS, REIKT BISSELLS AANSPRAKELIJKHEID NIET VERDER DAN DE AANKOOPPRIJS VAN HET PRODUCT.

BISSELL zal haar aansprakelijkheid op geen enkele wijze uitsluiten of beperken voor (a) overlijden of persoonlijk letsel veroorzaakt door nalatigheid van ons of onze werknemers, agenten of toeleveranciers; (b) fraude of een frauduleuze onjuiste voorstelling; (c) of een andere kwestie die volgens de wet niet kan worden uitgesloten of beperkt.

Klantenservice

Als uw BISSELL*-product gerepareerd moet worden of u wilt een claim indienen conform onze beperkte garantie, dan kunt u als volgt contact met ons opnemen:

Website:

www.BISSELL.eu

Telefoonnummer:

BE: +32 78480196

NL: +31 738080182

E-mail:

BE: www.BISSELL.be/contact

NL: www.BISSELL.nl/contact

Ga naar de website van BISSELL: www.BISSELL.eu

Zorg dat u het modelnummer van de reiniger bij de hand hebt wanneer u contact opneemt met BISSELL.

Noteer uw modelnummer: _____

Noteer uw datum van aankoop: _____

OPMERKING: bewaar uw originele bewijs van aankoop zorgvuldig. Dit vormt het bewijs voor de aankoopdatum wanneer u een claim onder de Garantie wilt indienen. Zie Garantie voor meer informatie.

VIKTIGE SIKKERHETSREGLER

LES ALLE REGLENE FØR DU BRUKER APPARATET.

Når du bruker et elektrisk apparat, må du ta visse grunnleggende forholdsregler, inkludert følgende:



ADVARSEL

SLIK REDUSERER DU FAREN FOR BRANN, ELEKTRISK STØT OG SKADER:

- » Dette apparatet kan brukes av barn fra 8 år og oppover, og personer med reduserte fysiske, sensoriske eller mentale evner eller manglende erfaring og kunnskap, så lenge de har mottatt veiledning eller instruksjon om bruk av apparatet på en sikker måte, og forstår hvilke farer som er involvert. Rengjøring og brukervedlikehold skal ikke foretas av barn, med mindre de er under oppsyn.
- » Barn bør være under oppsyn for å sikre at de ikke leker med apparatet.
- » Ta ut strømkontakten når apparatet ikke er i bruk, før rengjøring, vedlikehold eller service på apparatet og hvis apparatet har et tilbehørsverktøy med bevegelig børste, før du aktiverer eller deaktiverer verktøyet.
- » Må ikke nedsenkes i vann eller annen væske.
- » Hold hår, løstsittende klær, fingre og alle kroppsdeler unna åpningene og de bevegelige delene i apparatet og ekstrautstyret.
- » Hvis ladekabelen skades, må den erstattes av produsenten, serviceverkstedet eller tilsvarende kvalifisert person for å unngå fare.
- » Ikke brenn apparatet selv om det er alvorlig skadet. Batteriene kan eksplodere hvis de utsettes for brann.
- » Batteriet skal avhendes forsvarlig.
- » Dette apparatet inneholder batterier som kun kan skiftes ut av en faglært person.
- » Under tøffe forhold kan batteriet avgi væske; unngå berøring. Hvis det oppstår kontakt ved et uhell, skyl med vann. Hvis det kommer væske i øynene, oppsøk dessuten medisinsk hjelp. Væske som utstøtes ut fra batteriet, kan forårsake irritasjon eller brannskader.
- » Må ikke brukes hvis ledningen eller kontakten er ødelagt.
- » Lad kun med laderen spesifisert av produsenten. En lader som er egnet for én type batteripakke, kan representere brannrisiko ved bruk med en annen batteripakke.
- » Ta ut strømkontakten når apparatet ikke er i bruk, før rengjøring, vedlikehold eller service på apparatet og hvis apparatet har et tilbehørsverktøy med bevegelig børste, før du aktiverer eller deaktiverer verktøyet.
- » Batteriet må fjernes fra apparatet før det kastes.
- » Må ikke brukes hvis ledningen eller støpslet er skadet. Hvis apparatet ikke fungerer som det skal, har blitt utsatt for fall, er skadet, har stått utendørs eller blitt nedsenket i vann, må det leveres til et autorisert serviceverksted.
- » Bruk bare den type og mengde væsker som er angitt i bruksavsnittet i denne veiledningen.
- » Væske må ikke rettes mot utstyr som inneholder elektriske komponenter.
- » Du må alltid koble til en godt jordet elektrisk kontakt. Ikke modifierer jordede støpsler.
- » Slå av alle kontroller før du kobler fra.
- » Ikke dra eller bær laderen etter ledningen, ikke bruk ledningen som håndtak, ikke la ledningen komme i klem i dører eller dra ledningen rundt skarpe kanter eller hjørner.
- » Hold ladekabelen unna varme overflater.
- » Ta tak i kontakten på laderen, ikke ledningen, for å koble fra.
- » Ikke håndter ladebatteriet eller apparatet med våte hender.
- » Batteripakkens og ladebasens utgangsterminaler skal ikke kortsluttes.
- » Ikke lad apparatet utendørs.
- » Apparatet må kobles fra strømmettet når du tar ut batteriet.
- » Ikke lad, demonter, varm over 60 °C eller tenn på.
- » Oppbevar batteriene utilgjengelig for barn.
- » Avhend brukte batterier omgående.
- » Stikk aldri batterier i munnen. Hvis batteriene svelges, kontakt lege eller lokal giftsentral.
- » Unngå utilsikket start. Påse at bryteren er i av-posisjon før du løfter opp eller bærer apparatet. Hvis du bærer apparatet med fingeren på bryteren eller aktiverer apparatet med bryteren på, øker sannsynligheten for ulykker.
- » Ikke bruk apparatet hvis det er skadet eller modifisert. Skadede eller modifiserte batterier kan fungere uforutsigbart og medføre brann, eksplosjon eller fare for personskader.
- » Ikke utsett apparatet for brann eller svært høy temperatur. Eksponering for brann eller temperatur over 130 °C kan forårsake eksplosjon.
- » Følg alle ladeinstruksjoner, og ikke lad opp apparatet utenfor temperaturområdet som er angitt i instruksjonene. Feillading eller lading under temperaturer utenfor spesifisert temperaturområde kan skade batteriet og øke risikoen for brann.
- » Få utført service av en kvalifisert person. Bruk kun identiske reservedeler. Dette sikrer at produktsikkerheten opprettholdes.
- » Ikke modifierer eller forsøk å reparere apparatet på andre måter enn det som er angitt i bruks- og vedlikeholdsinstruksjonen.
- » Hold temperaturen mellom 4 og 40 °C når du lader batteriet, lagrer enheten eller under bruk.
- » Plastfilmen kan være farlig. For å unngå kvelningsfare må apparatet holdes unna barn.
- » Må kun brukes som beskrevet i denne brukerveiledningen.
- » Bruk kun ekstrautstyr som anbefales av produsenten.
- » Hvis apparatet ikke fungerer som det skal, har falt ned, har blitt skadet, har stått utendørs eller har blitt nedsenket i vann, må du ikke prøve å bruke det. Få apparatet reparert ved et autorisert serviceverksted.
- » Ikke plasser gjenstander i åpningene.
- » Må ikke brukes hvis noen av åpningene er blokkert. Hold åpningene fri for støv, lo, hår og alt som kan redusere luftstrømmen.
- » Vær ekstra forsiktig ved rengjøring i trapper.
- » Må ikke brukes til å sugge opp brannfarlige væsker, for eksempel bensin, eller brukes i områder hvor slike stoffer kan være til stede.
- » Ikke sug opp giftig materiale (klorblekemiddel, ammoniakk, avløpsrensere osv.)

- » Ikke bruk apparatet i et lukket rom fylt med damp fra oljemaling, løsemidler, midler for møllimpregnering, brennbart støv eller andre eksplorative eller giftige damper.
- » Ikke sug opp harde eller skarpe gjenstander som glass, spikre, skruer, myntr osv.

- » Ikke sug opp noe som brenner eller ryker, for eksempel sigaretter, fyrstikker eller varm aske.
- » Ikke bruk uten filtre på pluss.
- » Kun for innendørs bruk.

TA VARE PÅ DISSE INSTRUKSENE

ORIGINALINSTRUKSJONER. SKAL KUN BRUKES MED EN STRØMFORSYNING PÅ 220–240 VOLT A.C. 50–60 HZ. DENNE MODELLEN ER KUN TIL HUSHOLDNINGSBRUK.

VIKTIG INFORMASJON

- » Hold apparatet på et jevnt underlag.
- » Hvis apparatet har en motorisert børsterull, må du ikke la maskinen kjøre på samme sted uten at håndtaket er fullt oppreist.
- » For å redusere risikoen for en lekker tilstand, må du ikke lagre enheten der frysing kan oppstå. Kan føre til skade på interne komponenter.

Forbrukergaranti

Denne garantien gjelder kun utenfor USA og Canada. Den gis av BISSELL International Trading Company B.V. («BISSELL»). Denne garantien tilbys av BISSELL. Den gir deg bestemte rettigheter. Den tilbys som en ekstra garanti i tillegg til rettighetene dine ifølge loven. Du har også andre rettigheter i henhold til loven, som kan variere fra land til land. Du får mer informasjon om dine juridiske rettigheter ved å ta kontakt med forbrukerrådet. Ingenting i denne garantien erstatter eller begrenser noen av dine rettigheter i henhold til loven. Hvis du trenger mer informasjon om denne garantien, eller har spørsmål om hva den dekker, kan du ta kontakt med BISSELL Consumer Care eller din lokale forhandler. Denne garantien gis til den som opprinnelig kjøpte produktet nytt, og kan ikke overdras. Du må kunne bevise kjøpsdatoen for å fremsette krav under denne garantien. Det kan være vi må samle inn enkelte personlige opplysninger, som f.eks. postadressen din, for at garantivilkårene skal kunne oppfylles. Alle personopplysningene blir håndtert i samsvar med personvermerklingen til BISSELL. Den finner du på www.bissel.eu.

Begrenset toårsgaranti (fra datoen den opprinnelige kjøperen gjorde kjøpet)

I henhold til *UNNTAK OG FRASKRIVELSE beskrevet nedenfor vil BISSELL etter forgodtbefinnende og uten omkostninger for deg reparere eller erstatte (med nye, oppgraderte, pent brukte eller gjenproduserte komponenter og produkter) deler eller produkter med defekter eller funksjonsfeil. BISSELL anbefaler at originalemballasjen og beviset på kjøpsdatoen oppbevares så lenge garantiperioden gjelder, i tilfelle det blir behov for å fremsette garantikrav i løpet av garantiperioden. Bevaring av originalemballasjen forenkler eventuell pakking og transport, men er ikke noe krav i henhold til garantien. Hvis produktet ditt erstattes av BISSELL i henhold til denne garantien, drar den nye varen nytte av den gjenstående

garantiperioden (som beregnes fra datoen for det opprinnelige kjøpet). Denne garantiperioden skal ikke utvides selv om produktet repareres eller erstattes.

*UNNTAK FRA GARANTIBESTEMMELSENE

Denne garantien gjelder produkter til personlig husholdningsbruk, og som ikke brukes til kommersielle formål eller til utleie. Forbruksmaterieill som filtre, belter og moppeputer, som må erstattes eller utbedres fra tid til annen, dekkes ikke av denne garantien. Denne garantien gjelder ikke eventuelle defekter som oppstår som følge av normal slitasje. Skader eller funksjonsfeil som forårsakes av brukeren eller en tredjepart som følge av en ulykke, uaktsomhet, misbruk eller annen bruk som ikke er i samsvar med brukerhåndboken, dekkes ikke av denne garantien. Alle uautoriserte reparasjoner (eller forsøk på reparasjoner) kan ugyldiggjøre denne garantien, uansett om skaden er forårsaket av denne reparasjonen eller forsøket på reparasjon. Hvis typeskiltet på produktet fjernes eller gjøres uleselig, blir denne garantien ansett som ugyldig. MED UNNTAK AV DET SOM ER ANGIT NEDENFOR, ER IKKE BISSELL ELLER DETS FORHANDLERE ANSVARLIGE FOR NOE TAP ELLER NOEN UFØRSETT SKADE, ELLER FOR TILFELDIGE SKADER ELLER FØLGESKADER AV NOE SLAG, KNYTTET TIL BRUKEN AV DETTE PRODUKTET, INKLUDERT OG UTEN BEGRENSNINGER, TAP AV INNTEKT ELLER VIRKSOMHET, AVBRUDD I FORRETNINGSDRIFT, TAPTE MULIGHETER, UBEHAG, UBELELIGHET ELLER SKUFFELSE. MED UNNTAK AV DET SOM ER ANGIT NEDENFOR, SKAL IKKE BISSELLS ANSVAR OVERGÅ PRODUKTETS KJØPSPRIS.

BISSELL vil ikke, på noen måte utelukke eller begrense sitt ansvar for (a) dødsfall eller personskader som skyldes vår forsømmelse eller forsømmelse hos våre ansatte, agenter eller underleverandører, (b) bedrageri eller bedragerisk forledelse eller (c) noen andre forhold som ikke kan utelukkes eller begrenses i henhold til loven.

Forbrukerkontakt

Hvis BISSELL®-produktet ditt trenger service eller hvis du ønsker å fremsette krav i henhold til den begrensede garantien, tar du kontakt på følgende måter:

Nettsted: www.BISSELL.no

Telefonnummer: +47 21930578

E-post: www.BISSELL.no/kontakt-oss

Besøk BISSELLs nettsted: www.BISSELL.no

Ha modellnummeret på støvsugeren klart når du tar kontakt med BISSELL.

Noter modellnummeret ditt: _____

Noter kjøpsdatoen: _____

MERK: Behold den originale kvitteringen for kjøpet. Den beviser kjøpsdatoen i tilfelle du ønsker å fremsette et garantikrav. Se garantien for flere opplysninger.

WAŻNE INFORMACJE O BEZPIECZEŃSTWIE

PRZED SKORZYSTANIEM Z URZĄDZENIA PRZECZYTAĆ WSZYSTKIE INSTRUKCJE DOTYCZĄCE JEGO OBSŁUGI.

Podczas używania przyrządów elektrycznych należy przestrzegać podstawowych środków ostrożności, następujących zasad:



OSTRZEŻENIE

ABY ZMINIMALIZOWAĆ RYZYKO POŻARU, PORAŻENIA PRADEM LUB USZKODZENIA CIAŁA:

- » Urządzenie może być używane przez dzieci w wieku od 8 lat oraz osoby o ograniczonej sprawności fizycznej, czuciowej lub psychicznej bądź osoby nieposiadające odpowiedniego doświadczenia i wiedzy, jeśli pozostają pod nadzorem lub zostały poinstruowane, jak korzystać z urządzenia w sposób bezpieczny, i rozumieją potencjalne zagrożenia. Czynności czyszczenia oraz konserwacji urządzenia nie mogą być wykonywane przez dzieci bez nadzoru.
- » Należy dopilnować, żeby dzieci nie wykorzystywały urządzenia do zabawy.
- » Odłączyć urządzenie od gniazdka elektrycznego, gdy nie jest używane, przed czyszczeniem, konserwacją lub serwisowaniem, a gdy urządzenie wyposażono w akcesoria z ruchomą szczotką – przed założeniem lub zdjęciem tych akcesoriów.
- » Nie należy zanurzać urządzenia w wodzie lub cieczy.
- » Włosy, luźne ubrania, palce oraz wszystkie części ciała należy trzymać z dala od otworów i ruchomych części urządzenia oraz jego akcesoriów.
- » Jeśli przewód zasilający ładowarki jest uszkodzony, aby uniknąć zagrożenia, powinien zostać wymieniony u producenta, w autoryzowanym serwisie lub przez osobę o odpowiednich kwalifikacjach.
- » Nie spopielać urządzenia, nawet jeśli uległo poważnemu uszkodzeniu. Akumulatory włożone do ognia mogą wybuchnąć.
- » Akumulator zutilizować w bezpieczny sposób.
- » To urządzenie jest wyposażone w akumulatory, które mogą być wymieniane wyłącznie przez wykwalifikowane osoby.
- » Przy niewłaściwych warunkach użytkowania z akumulatora może wyciekać płyn – należy unikać kontaktu. Po przypadkowym kontakcie z płynem splukać narażone miejsce wodą. Jeśli płyn dostanie się do oczu, poszukać pomocy medycznej. Płyn wyciekający z akumulatora może spowodować podrażnienia lub poparzenia.
- » Nie należy używać urządzenia, jeżeli przewód lub wtyczka są uszkodzone.
- » Akumulatory należy ładować wyłącznie za pomocą ładowarki określonej przez producenta. Ładowarka przeznaczona do ładowania jednego typu akumulatora może być przyczyną pożaru w przypadku ładowania innego akumulatora.
- » Odłączyć ładowarkę od gniazdka elektrycznego, gdy nie jest używana, przed czyszczeniem, konserwacją lub serwisowaniem, a gdy urządzenie wyposażono w akcesoria z ruchomą szczotką – przed założeniem lub zdjęciem tych akcesoriów.
- » Przed złomowaniem urządzenia należy wyjąć z niego baterie.
- » Nie należy używać urządzenia, jeżeli przewód lub ładowarka są uszkodzone. Jeśli urządzenie nie działa prawidłowo, zostało upuszczone, zniszczone, pozostawione na zewnątrz lub wpadło do wody, należy zwrócić je do serwisu.
- » Używać wyłącznie płynów wskazanych w części dotyczącej eksploatacji niniejszej instrukcji obsługi, zawsze w podanych ilościach.
- » Nie kierować płynu na urządzenia z komponentami elektrycznymi.
- » Urządzenie zawsze podłączać do odpowiednio uziemionego gniazdka elektrycznego. Nie należy modyfikować wtyczki z uziemieniem.
- » Przed odłączeniem urządzenia należy wyłączyć wszystkie układy sterowania.
- » Nie należy wyciągać wtyczki ani przenosić ładowarki, ciągnąc za przewód. Przewodu nie należy używać jako uchwyty, przycinać go drzwiami ani przeciągać po ostrych krawędziach i narożnikach.
- » Przewód ładowarki należy trzymać z dala od gorących powierzchni.
- » Aby odłączyć urządzenie od prądu, należy chwycić za wtyczkę ładowarki, a nie za przewód.
- » Nie dotykać wtyczki ładowarki ani urządzenia mokrymi rękami.
- » Nie zwierać wyprowadzeń wyjściowych zestawu akumulatorów ani w podstawie ładowarki.
- » Nie ładować urządzenia na zewnątrz.
- » Podczas demontażu akumulatorów urządzenie należy odłączyć od zasilania sieciowego.
- » Nie ładować, nie demontować, nie nagrzewać powyżej 60°C ani nie wrzucać do ognia.
- » Trzymać akumulatory z dala od dzieci.
- » Zużyte akumulatory niezwłocznie utylizować.
- » Nigdy nie wkładać akumulatorów do ust. W przypadku połknięcia skontaktować się z lekarzem lub oddziałem ratowniczym.
- » Chronić przed przypadkowym uruchomieniem. Przed podniesieniem i przeniesieniem urządzenia upewnić się, że przełącznik znajduje się w pozycji wyłącznej. Przenoszenie urządzenia, trzymając palec na wyłączniku, lub podłączanie do zasilania urządzenia z przełącznikiem w pozycji włączonej może doprowadzić do wypadku.
- » Nie używać uszkodzonego lub zmodyfikowanego urządzenia. Uszkodzone lub zmodyfikowane akumulatory mogą zachowywać się w nieprzewidywalny sposób i spowodować pożar, wybuch lub obrażenia ciała.

- » Nie narażać urządzenia na działanie ognia lub zbyt wysoką temperaturę. Narażenie urządzenia na działanie ognia lub temperatury wyższej niż 130°C może spowodować wybuch.
- » Należy przestrzegać wszystkich instrukcji ładowania i nie ładować urządzenia poza zakresem temperatur określonym w instrukcji. Nieprawidłowe ładowanie lub ładowanie w temperaturach poza określonym zakresem temperatur może spowodować uszkodzenie akumulatora i zwiększyć ryzyko pożaru.
- » Czynności serwisowe powinny być wykonywane przez technika wyłącznie przy użyciu oryginalnych części zamiennych. Zapewni to zachowanie odpowiedniego poziomu bezpieczeństwa produktu.
- » Nie modyfikować ani nie próbować naprawiać urządzenia poza czynnościami wskazanymi w instrukcji obsługi i pielęgnacji urządzenia.
- » Urządzenie powinno być używane w zakresie temperatur 4–40°C podczas ładowania akumulatora, przechowywania i eksploatacji urządzenia.
- » Plastikowa folia może stanowić niebezpieczeństwo. Aby zapobiec ryzyku uduszenia, trzymać z dala od dzieci.
- » Urządzenie należy stosować wyłącznie w sposób opisany w niniejszej instrukcji obsługi.
- » Używać urządzenia wyłącznie z oprzyrządowaniem zalecanym przez producenta.
- » Jeśli urządzenie nie działa prawidłowo, zostało upuszczone, zniszczone, pozostawione na zewnątrz lub wpadło do wody, nie należy go używać i należy zlecić naprawę w autoryzowanym serwisie.
- » Nie umieszczać żadnych przedmiotów w otworach urządzenia.
- » Nie należy używać urządzenia, jeżeli którykolwiek z otworów jest zablokowany. Urządzenie należy chronić przed kurzem, sierścią, włosami i wszystkim tym, co może ograniczać przepływ powietrza.
- » Należy zachować szczególną ostrożność podczas sprzątania schodów.
- » Urządzenia nie należy używać w celu zbierania zapalnych lub łatwopalnych płynów, takich jak ropa naftowa, ani stosować w obszarach, w których mogą one występować.
- » Nie należy zbierać materiałów toksycznych (wybielaczy chlorowych, amoniaku, środków do udrożniania kanalizacji itp.).
- » Nie należy używać urządzenia w zamkniętych pomieszczeniach, w których obecne są opary farb olejnych, rozcieńczalników do farb lub niektórych środków przeciw molom bądź też w których znajduje się łatwopalny pył lub inne wybuchowe lub toksyczne opary.
- » Nie należy zbierać twardych lub ostrych przedmiotów, takich jak szkło, gwoździe, śruby, monety itp.
- » Nie należy zbierać płonących lub dymiących przedmiotów lub materiałów, takich jak papierosy, zapalki lub gorący popiół.
- » Nie używać bez założonych filtrów.
- » Używać wyłącznie wewnątrz pomieszczeń.

NALEŻY ZACHOWAĆ TĘ INSTRUKCJĘ

ORYGINALNA INSTRUKCJA.

URZĄDZENIE PRZEZNACZONE WYŁĄCZNIE DO ZASILANIA PRĄDEM O NAPIĘCIU 220–240 V AC, 50–60 HZ.

TEN MODEL JEST PRZEZNACZONY WYŁĄCZNIE DO UŻYTKU DOMOWEGO.

WAŻNE INFORMACJE

- » Należy trzymać urządzenie na równej powierzchni.
- » Jeśli urządzenie jest wyposażone w obrotową szczotkę elektryczną, nie należy go pozostawić włączonego w tym samym miejscu, gdy rączka urządzenia nie jest ustawiona pionowo.
- » Aby zmniejszyć ryzyko wycieku, nie przechowuj jednostki, w której może wystąpić zamrożenie. Może spowodować uszkodzenie elementów wewnętrznych.

Gwarancja konsumentcka

Gwarancja ma zastosowanie wyłącznie poza USA i Kanadą. Jest ona udzielana przez firmę BISSELL International Trading Company B.V. („BISSELL”).

Gwarancja udzielana jest przez firmę BISSELL. Przyznaje ona klientom określone prawa. Jest oferowana w ramach dodatkowych korzyści obok uprawnień wynikających z krajowych przepisów prawnych. Klient może mieć również inne uprawnienia wynikające z przepisów prawnych, które mogą różnić się w poszczególnych krajach. Informacje na temat przysługujących praw i świadczeń można zdobyć, kontaktując się z lokalnym rzecznikiem praw konsumenta. Żadne z postanowień niniejszej gwarancji nie zastępuje ani nie zmniejsza zakresu jakichkolwiek uprawnień wynikających z lokalnego prawa. Jeśli potrzebujesz dodatkowych informacji dotyczących niniejszej gwarancji lub masz pytania dotyczące jej zakresu, skontaktuj się z działem obsługi klienta BISSELL lub z lokalnym dystrybutorem.

Niniejsza gwarancja jest udzielana pierwszemu nabywcy produktu i nie podlega przeniesieniu. Aby skorzystać z niniejszej gwarancji, należy udowodnić datę zakupu produktu.

W celu spełnienia warunków niniejszej gwarancji może być konieczne uzyskanie niektórych danych osobowych, takich jak adres do korespondencji. Wszelkie dane osobowe będą przetwarzane zgodnie z Polityką prywatności firmy BISSELL, którą można znaleźć na stronie www.BISSELL.eu.

Ograniczona dwuletnia gwarancja (od daty zakupu przez pierwszego nabywcę)

Poza WYJĄTKAMI I WYKLUCZENIAMI podanymi poniżej firma BISSELL zobowiązuje się do naprawy lub wymiany (z nowymi, odnowionymi, nieznacznie używanymi lub regenerowanymi częściami składowymi lub produktami) wadliwych lub źle działających części lub produktów, według własnego uznania i bezpłatnie.

Firma BISSELL zaleca zachowanie oryginalnego opakowania i paragonu/faktury z datą zakupu przez cały okres trwania gwarancji na wypadek wystąpienia potrzeby skorzystania z niej. Zachowanie oryginalnego opakowania może ułatwić proces pakowania i transportu urządzenia, ale nie jest warunkiem skorzystania z gwarancji.

Jeżeli w ramach niniejszej gwarancji firma BISSELL wymieni produkt na nowy model, będzie on objęty gwarancją przez pozostały okres jej ważności (licząc od daty zakupu pierwszego produktu). Okres tej gwarancji nie podlega przedłużeniu bez względu na to, czy dany produkt zostanie naprawiony czy wymieniony.

*WYJĄTKI I WYKLUCZENIA DOTYCZĄCE GWARANCJI

Niniejsza gwarancja dotyczy produktów wykorzystywanych do prywatnego użytku domowego, a nie zastosowań komercyjnych lub wypożyczania. Elementy podlegające zużyciu, takie jak filtry, pasy i pady na mopa, które muszą być okresowo wymieniane lub serwisowane przez użytkownika, nie są objęte niniejszą gwarancją.

Niniejsza Gwarancja nie obejmuje usterek występujących w sposób naturalny w wyniku eksploatacji. Niniejsza gwarancja nie są objęte uszkodzenia lub usterek spowodowane przez użytkownika lub osoby trzecie w wyniku wypadku, zaniedbania, nieprawidłowego użycia, niedopatrzenia ani jakiegokolwiek innego użytkownika niezgodnego z instrukcją obsługi.

Nieautoryzowane naprawy (lub próby napraw) mogą spowodować unieważnienie gwarancji bez względu na to, czy uszkodzenie nastąpiło w wyniku tej naprawy/próby.

Gwarancja traci ważność w przypadku usunięcia lub sfalszowania etykiety z oznakowaniem produktu na produkcie lub w przypadku, gdy stanie się ona nieczytelna.

Z WYŁĄCZENIEM PONIŻSZYCH ZASTRZEŻEN FIRMA BISSELL I JEJ DYSTRYBUTORZY NIE PONOSZA ODPOWIEDZIALNOŚCI ZA JAKIEKOLWIEK STRATY LUB SZKODY, KTÓRYCH NIE MOŻNA PRZEWIDZIEĆ, ANI ZA SZKODY PRZYPADKOWE LUB WTORNE DOWOLNEGO RODZAJU WYNIKŁE ZE STOSOWANIA PRODUKTU, W TYM W SZCZEGÓLNOŚCI ZA UTRATĘ ZYSKÓW, UTRATĘ MOŻLIWOŚCI PROWADZENIA DZIAŁALNOŚCI, PRZERWĘ W DZIAŁALNOŚCI, UTRATĘ OKAZJI DO ZWIĘKSZENIA ZYSKÓW, STRES, NIEDOGODNOŚCI LUB NIEZADOWOLENIE Z PRODUKTU. Z WYŁĄCZENIEM PONIŻSZYCH ZASTRZEŻENI ZAKRES ODPOWIEDZIALNOŚCI FIRMY BISSELL NIE MOŻE PRZEKROCZYĆ CENY ZAKUPU PRODUKTU.

Firma BISSELL nie wyklucza ani nie ogranicza w żaden sposób odpowiedzialności firmy za: (a) śmierć lub uszkodzenie ciała spowodowane naszym zaniedbaniem lub zaniedbaniem ze strony naszych pracowników, pośredników lub podwykonawców; (b) oszustwo lub świadome wprowadzenie w błąd; (c) dowolny inny przypadek, za który odpowiedzialność nie może zostać wykluczona lub ograniczona w świetle prawa.

Centrum Obsługi Klienta

Jeśli produkt BISSELL® wymaga naprawy lub skorzystania z ograniczonej gwarancji, prosimy o kontakt w następujący sposób:

Strona internetowa:

www.BISSELL.pl

Numer telefonu:

+48 (0)221284879

Adres e-mail:

www.BISSELL.pl/skontaktuj-sie-z-nami

Odwiądź stronę internetową BISSELL: www.BISSELL.pl

Kontaktując się z BISSELL, należy mieć przygotowany numer modelu urządzenia.

Wpisz numer modelu: _____

Wpisz datę zakupu: _____

UWAGA: Zachowaj oryginalny paragon. Stanowi on dowód daty zakupu w przypadku roszczenia gwarancyjnego. Więcej informacji można znaleźć w tekście gwarancji.

INSTRUÇÕES DE SEGURANÇA IMPORTANTES

LEIA TODAS AS INSTRUÇÕES ANTES DE UTILIZAR O APARELHO.

Quando utiliza um aparelho elétrico deve tomar precauções básicas, incluindo as seguintes:

ADVERTÊNCIA PARA REDUZIR O RISCO DE INCÊNDIO, CHOQUE ELÉTRICO OU LESÃO:

- » Este aparelho pode ser utilizado por crianças a partir dos 8 anos de idade e por pessoas com capacidades físicas, sensoriais ou mentais reduzidas ou com falta de experiência e conhecimento, caso sejam supervisionadas ou orientadas relativamente à utilização do aparelho de forma segura e compreendam os perigos envolvidos. A limpeza e a manutenção a cargo do utilizador não devem ser executadas por crianças sem supervisão.
- » As crianças devem ser supervisionadas para assegurar que não brincam com o aparelho.
- » Desligue da tomada elétrica quando não estiver em utilização, antes de proceder à limpeza, manutenção ou reparação do aparelho e caso o seu aparelho possuir uma ferramenta acessória com uma escova móvel, antes de conectar ou desconectar a ferramenta.
- » Não mergulhe em água ou em líquidos.
- » Mantenha o cabelo, a roupa solta, os dedos e todas as partes do corpo afastadas de aberturas e de peças em movimento do aparelho e dos seus acessórios.
- » Se o cabo de alimentação do carregador for danificado, deve ser substituído pelo fabricante, pelo técnico de reparação ou por pessoas com qualificação equivalente, de modo a evitar perigos.
- » Não queime o aparelho mesmo se este estiver bastante danificado. As baterias podem explodir com o fogo.
- » A bateria deve ser eliminada de forma segura.
- » Este aparelho possui baterias que são substituíveis apenas por uma pessoa qualificada.
- » Sob condições abusivas, pode ser ejetado líquido da bateria; evite o contacto. Se acidentalmente ocorrer contacto, enxague com água. Se líquido entrar em contacto com os olhos, deve também procurar ajuda médica. O líquido ejetado da bateria pode causar irritações ou queimaduras.
- » Não utilize com um cabo ou ficha danificados.
- » Recarregue apenas com o carregador especificado pelo fabricante. Um carregador que é adequado para um tipo de conjunto de baterias pode criar um risco de incêndio quando utilizado com outro conjunto de baterias.
- » Desligue o carregador da tomada elétrica quando não estiver em utilização, antes de proceder à limpeza, manutenção ou reparação do aparelho e caso o seu aparelho possuir uma ferramenta acessória com uma escova móvel, antes de conectar ou desconectar a ferramenta.
- » A bateria deve ser retirada do aparelho antes de ser eliminada.
- » Não utilize com um cabo ou carregador danificados. Caso o aparelho não esteja a funcionar como esperado, tenha caído, tenha sido danificado, tenha sido deixado no exterior ou tenha estado em contacto com água, envie-o para um centro de reparação.
- » Utilize apenas o tipo e a quantidade de líquidos especificados na secção de funcionamento deste manual.
- » Não devem ser colocados líquidos em equipamentos com componentes elétricos.
 - » Ligue sempre a uma tomada elétrica devidamente ligada à terra. Não modifique a tomada com ligação à terra.
 - » Desligue todos os controlos antes de retirar a ficha da tomada.
 - » Não puxe nem transporte o carregador pelo cabo, não utilize o cabo como uma pega, não feche a porta no cabo, nem puxe o cabo em extremidades ou cantos afiados.
 - » Mantenha o cabo do carregador afastado de superfícies aquecidas.
 - » Para retirar a ficha da tomada, puxe pela ficha do carregador, não pelo cabo.
 - » Não manuseie a ficha do carregador nem o aparelho com as mãos molhadas.
- » O conjunto da bateria e os terminais de saída da base do carregador não devem ser colocados em curto-circuito.
 - » Não carregue a unidade no exterior.
 - » O aparelho deve ser desligado da rede elétrica para retirar a bateria.
 - » Não recarregue, não desmonte, não aqueça a mais de 60 °C nem queime.
 - » Mantenha as baterias fora do alcance das crianças.
 - » Elimine imediatamente baterias usadas.
 - » Nunca coloque baterias na boca. Se engolidas, contacte o seu médico ou o centro antiveneno local.
- » Previnha o arranque não-intencional. Garanta que o interruptor está na posição Off (desligado) antes de transportar ou pegar no aparelho. Transportar o aparelho com o dedo no interruptor ou fornecer energia ao aparelho com o interruptor ligado é um convite para acidentes.
- » Não utilize aparelhos danificados ou modificados. Baterias danificadas ou modificadas podem apresentar comportamentos imprevisíveis e resultar em fogo, explosão ou risco de ferimentos.
- » Não exponha o aparelho ao fogo ou a temperaturas excessivas. A exposição ao fogo ou a temperaturas superiores a 130 °C pode resultar em explosão.
- » Siga todas as instruções de carregamento e não carregue o aparelho fora do intervalo de temperatura especificado nas instruções. O carregamento impróprio ou a temperaturas fora do intervalo especificado pode danificar a bateria e aumentar o risco de incêndio.
- » Permita que a manutenção seja realizada apenas por um técnico de reparação qualificado, utilizando exclusivamente peças de substituição idênticas. Isto irá assegurar que a segurança do produto é mantida.
- » Não modifique nem tente reparar o aparelho a não ser como indicado nas instruções de utilização e cuidado.

- » Mantenha o intervalo de temperatura entre 4-40 °C ao carregar a bateria, ao armazenar a unidade e durante a utilização.
- » As películas de plástico podem ser perigosas. Para evitar o risco de asfixia, manter fora do alcance das crianças.
- » Utilize apenas conforme descrito neste manual do utilizador.
- » Utilize apenas os acessórios recomendados pelo fabricante.
- » Caso o aparelho não esteja a funcionar como esperado, tenha caído, tenha sido danificado, tenha sido deixado no exterior ou tenha estado em contacto com água, não tente trabalhar com o mesmo e solicite a sua reparação junto de um centro de reparação autorizado.
- » Não coloque objetos nas aberturas.
- » Não utilize com nenhuma das aberturas bloqueadas; retire pó, pelos, cabelos e tudo o que possa reduzir o fluxo de ar.
- » Tenha cuidados redobrados quando estiver a fazer limpeza em escadas.
- » Não utilize o aparelho para aspirar líquidos inflamáveis ou combustíveis, tais como petróleo, nem em áreas onde estes possam estar presentes.
- » Não utilize o aparelho para aspirar material tóxico (lixívia de cloro, amónia, desentupidores, etc).
- » Não utilize o aparelho num espaço fechado cheio de vapores provenientes de tinta de base de óleo, de diluente de tinta, de algumas substâncias de tratamento contra as traças, de pó inflamável ou de outros vapores tóxicos ou explosivos.
- » Não utilize o aparelho para aspirar objetos duros ou afiados tais como vidro, pregos, parafusos, moedas, etc.
- » Não utilize o aparelho para aspirar objetos em chamas ou com fumo tais como cigarros, fósforos ou cinzas quentes.
- » Não utilize o aparelho sem os filtros colocados.
- » Utilize apenas em locais interiores.

GUARDE ESTAS INSTRUÇÕES

INSTRUÇÕES ORIGINAIS.

O APARELHO DEVE SER APENAS LIGADO A UMA FONTE DE ALIMENTAÇÃO DE 220-240 V CA 50-60 HZ.

ESTE MODELO DESTINA-SE APENAS A UTILIZAÇÃO DOMÉSTICA.

INFORMAÇÕES IMPORTANTES

- » Mantenha o aparelho numa superfície nivelada.
- » Se o seu aparelho tiver um rolo de escova motorizado, não o deixe a funcionar no mesmo sítio sem a pega estar totalmente na vertical.
- » Para reduzir o risco de fuga, não armazene a unidade onde a congelação possa ocorrer. Danos aos componentes internos podem resultar.

Garantia do consumidor

Esta Garantia aplica-se apenas fora dos E.U.A. e do Canadá. Esta Garantia é fornecida pela BISSELL International Trading Company B.V. ("BISSELL").

Esta Garantia é fornecida pela BISSELL. Esta Garantia confere-lhe direitos específicos. Esta Garantia confere benefícios adicionais relativamente aos seus direitos ao abrigo da lei. Além desses direitos, existem outros direitos que a lei reconhece que variam de país para país. Pode informar-se sobre os seus direitos e recursos jurídicos ao entrar em contacto com o serviço de aconselhamento ao consumidor local. Nada nesta Garantia substitui ou reduz quaisquer dos seus direitos ou recursos jurídicos. Entre em contacto com o Apoio ao cliente da BISSELL ou com o seu distribuidor local se precisar de esclarecimentos adicionais em relação a esta Garantia ou se tiver questões em relação à cobertura da mesma.

Esta Garantia é fornecida ao comprador original do produto novo e não é transferível. Tem de apresentar prova da data de compra para poder reclamar esta Garantia.

Poderá ser necessário obter algumas informações pessoais suas, como a morada, para cumprimento dos termos desta garantia. Todos os dados pessoais serão tratados conforme a Política de Privacidade da BISSELL, que poderá ser consultada em www.BISSELL.eu.

Garantia limitada de 2 anos (a partir da data de compra pelo comprador original)

Sujeita às *EXCEÇÕES E EXCLUSÕES abaixo identificadas, a BISSELL irá proceder à reparação ou substituição (por componentes ou produtos novos, restaurados, pouco utilizados ou refabricados), à escolha da BISSELL, sem quaisquer custos, de qualquer peça ou produto com defeito ou avaria.

A BISSELL recomenda que guarde a embalagem original e a prova da data de compra durante o período de Garantia, caso surja a necessidade, dentro desse mesmo período, de reclamar a Garantia. Guardar a embalagem original irá ajudar em termos de reembolso e transporte, mas não é uma condição da Garantia.

Se o seu produto for substituído pela BISSELL recorrendo a esta Garantia, o novo item beneficia do restante prazo desta Garantia (calculado a partir da data de compra original). O período desta Garantia não será prolongado, independentemente de o produto ser ou não reparado ou substituído.

*EXCEÇÕES E EXCLUSÕES DOS TERMOS DA GARANTIA

Esta Garantia aplica-se a produtos destinados à utilização doméstica pessoal e não para fins comerciais ou para aluguer. Os componentes consumíveis, tais como os filtros, as correias e as mopas, que têm de ser substituídos ou sujeitos a manutenção periódica por parte do utilizador, não estão cobertos por esta Garantia.

Esta Garantia não se aplica a qualquer defeito resultante de desgaste natural. Os danos ou as avarias causados pelo utilizador ou por terceiros, seja como resultado de acidente, negligência, utilização abusiva, negligente ou qualquer outra utilização que não esteja em conformidade com o Manual do Utilizador não estão cobertos por esta Garantia.

Uma reparação (ou tentativa de reparação) não autorizada poderá anular esta Garantia, independentemente de terem sido causados ou não danos por essa reparação/tentativa.

Retirar ou alterar a Etiqueta de Classificação do Produto que se encontra no produto ou torná-la ilegível irá anular esta Garantia.

COM A EXCEÇÃO DO QUE É ABAIXO INDICADO, A BISSELL E OS SEUS DISTRIBUIDORES NÃO SÃO RESPONSÁVEIS POR QUAISQUER PERDAS OU DANOS NÃO PREVISTOS OU POR DANOS ACIDENTAIS OU INDIRETOS, DE QUALQUER NATUREZA, ASSOCIADOS À UTILIZAÇÃO DESTES PRODUTOS, INCLUINDO, ENTRE OUTROS, A PERDA DE LUCRO, PERDA DE NEGÓCIOS, INTERRUPÇÃO DE NEGÓCIOS, PERDA DE OPORTUNIDADES, ANGÚSTIA, INCONVENIÊNCIA OU DECEÇÃO. A EXCEÇÃO DO QUE É ABAIXO INDICADO, A RESPONSABILIDADE DA BISSELL NÃO VAI ALÉM DO PREÇO DE COMPRA DO PRODUTO.

A BISSELL não exclui ou limita, de qualquer forma, a sua responsabilidade por (a) morte ou lesão pessoal causada pela nossa negligência ou pela negligência dos nossos colaboradores, agentes ou subcontratados; (b) fraude ou representação fraudulenta; (c) ou qualquer outra situação que não possa ser excluída ou limitada ao abrigo da legislação.

Apoio ao cliente

Se, relativamente aos produtos BISSELL®, precisar dos serviços de manutenção ou de reclamar a nossa garantia limitada, entre em contacto pelos seguintes meios:

Local na rede Internet:

www.BISSELL.pt

Número de telefone:

+351 300506286

E-mail:

www.BISSELL.pt/contacto

Visite o website da BISSELL: www.BISSELL.pt

Quando entrar em contacto com a BISSELL, tenha o número do modelo do aparelho de limpeza à mão.

Introduza o número do modelo: _____

Introduza a data de compra: _____

NOTA: Guarde as faturas de venda originais. Estas faturas constituem prova da data de compra na eventualidade de recorrer à Garantia. Consulte a Garantia para mais informações.

INSTRUCȚIUNI IMPORTANTE DE SIGURANȚĂ

CITIȚI TOATE INSTRUCȚIUNILE ÎNAINTE DE A UTILIZA APARATUL DUMNEAVOASTRĂ.

Atunci când utilizați un aparat electric, trebuie să respectați măsurile de precauție de bază, inclusiv următoarele:

AVERTISMENT PENTRU A REDUCE RISCUL DE INCENDIU, ȘOC ELECTRIC SAU RĂNIRI:

- » Acest aparat poate fi utilizat de copiii cu vârsta de peste 8 ani și de persoane cu capacități fizice, senzoriale sau mentale reduse sau fără experiență și cunoștințe, dacă au fost supravegheați sau instruiți cu privire la utilizarea aparatului într-un mod sigur și dacă înțeleg pericolele implicate. Curățarea și întreținerea din partea utilizatorului nu trebuie efectuate de copii nesupravegheați.
 - » Copiii trebuie supravegheați pentru a se asigura că nu se joacă cu aparatul.
 - » Deconectați aparatul de la priza electrică atunci când nu îl folosiți, înainte de curățare, întreținere sau reparație și dacă aparatul are un accesoriu cu perie în mișcare, înainte de a conecta sau a deconecta accesoriul.
 - » Nu scufundați în apă sau lichid.
 - » Părul, îmbrăcămintea, degetele și toate părțile corpului trebuie ținute la distanță de orificiile și părțile în mișcare ale aparatului și de accesoriile acestuia.
 - » Dacă cablul încărcătorului este deteriorat, acesta trebuie înlocuit de producător, de agentul de service sau de o persoană calificată, pentru a evita eventuale pericole.
 - » Nu ardeți aparatul, chiar dacă este grav deteriorat. Bateriile pot exploda în foc.
 - » Bateria trebuie să fie eliminată în siguranță.
 - » Acest aparat conține baterii care pot fi înlocuite numai de persoane calificate.
 - » În condiții necorespunzătoare, din baterie se poate scurge lichid; evitați contactul. Dacă accidental veniți în contact cu lichidul, clătiți cu apă.
- În cazul contactului lichidului cu ochii, solicitați suplimentar asistență medicală. Lichidul eliminat de baterie poate provoca iritații sau arsuri.
 - » Nu utilizați cu cablul sau ștecherul deteriorat.
 - » Reîncărcați numai cu încărcătorul specificat de producător. Un încărcător care este adecvat pentru un tip de acumulator poate crea un pericol de incendiu atunci când este utilizat împreună cu un alt acumulator.
 - » Deconectați încărcătorul de la priza electrică atunci când nu îl folosiți, înainte de curățare, întreținere sau reparație și dacă aparatul are un accesoriu cu perie în mișcare, înainte de a conecta sau a deconecta accesoriul.
 - » Bateria trebuie scoasă din aparat înainte de a fi scoasă din uz.
 - » Nu utilizați aparatul cu cablul sau încărcătorul deteriorate. Dacă aparatul nu funcționează așa cum trebuie, a fost scăpat din mână, deteriorat, uitat afară sau a căzut în apă, returnați-l unui centru de service autorizat.
 - » Utilizați numai tipul și cantitatea de lichide specificate în secțiunea privind funcționarea din prezentul ghid.
 - » Lichidul nu trebuie direcționat către echipamente care conțin componente electrice.
 - » Conectați întotdeauna la o priză electrică împământată corespunzător. Nu modificați priza împământată.
 - » Opriti toate comenzile înainte de deconectare.
 - » Nu trageți sau transportați încărcătorul de cablu, nu utilizați cablul ca mâner, nu închideți ușa pe cablu și nu trageți cablul peste margini sau colțuri ascuțite.
 - » Țineți cablul încărcătorului departe de suprafețele încălzite.
 - » Pentru a scoate din priză, prindeți de ștecherul încărcătorului, nu de cablul acestuia.
 - » Nu manipulați ștecherul încărcătorului sau aparatul cu mâinile ude.
 - » Bornele de ieșire de pe acumulator și încărcător nu trebuie să fie scurtcircuitate.
 - » Nu încărcați unitatea în aer liber.

- » Aparatul trebuie să fie deconectat de la rețeaua de alimentare atunci când scoateți bateria.
- » Nu reincărcați, nu dezasamblați, nu încălziți peste 60°C și nu incinerati.
- » Nu lăsați bateriile la îndemâna copiilor.
- » Aruncați imediat bateriile uzate.
- » Nu puneți niciodată bateriile în gură. În caz de înghițire, contactați medicul sau centrul local pentru cazuri de otrăvire.
- » Preveniți pornirea accidentală. Asigurați-vă că întrerupătorul se află în poziția OPRIT înainte de preluarea sau transportarea aparatului. Transportarea aparatului cu degetul pe comutator sau alimentarea aparatului cu întrerupătorul în poziția pornit favorizează producerea de accidente.
- » Nu utilizați aparatul deteriorat sau modificat. Bateriile deteriorate sau modificate pot prezenta un comportament imprevizibil care poate conduce la incendiu, explozie sau risc de rănire.
- » Nu expuneți aparatul la foc sau la temperaturi excesive. Expunerea la foc sau la temperaturi de peste 130°C poate provoca explozie.
- » Respectați toate instrucțiunile de încărcare și nu încărcați aparatul în afara intervalului de temperatură specificat în instrucțiuni. Încărcarea incorectă sau la temperaturi în afara intervalului specificat poate duce la deteriorarea bateriei și la creșterea riscului de incendiu.
- » Reparațiile trebuie efectuate de către o persoană calificată pentru reparații, doar cu piese de schimb identice. Acest lucru va garanta menținerea siguranței produsului.
- » Nu modificați și nu încercați să reparați aparatul, cu excepția celor indicate în instrucțiunile de utilizare și de îngrijire.
- » Păstrați intervalul de temperatură între 4-40°C atunci când încărcați bateria, depozitați unitatea sau în timpul utilizării.
- » Folia din material plastic poate fi periculoasă. Pentru a evita pericolul de sufocare, țineți copiii la distanță.
- » Utilizați numai așa cum este descris în acest ghid de utilizare.
- » Utilizați numai accesoriile recomandate de producător.
- » Dacă aparatul nu funcționează așa cum trebuie, a fost scăpat din mână, deteriorat, uitat afară sau a căzut în apă, nu încercați să îl utilizați și reparați-l la un centru de service autorizat.
- » Nu introduceți obiecte în orificii.
- » Nu utilizați cu orificiile blocate; evitați praful, scamele, părul sau orice altceva care poate diminua fluxul de aer.
- » Aveți grijă deosebită când curățați pe scări.
- » Nu utilizați pentru aspirarea lichidelor inflamabile sau combustibile, cum ar fi gazul, sau în zone unde acestea pot fi prezente.
- » Nu curățați materiale toxice (clor, înălbitor, amoniac, agent de curățare etc.).
- » Nu utilizați aparatul într-un spațiu închis, plin cu vapori degajați de vopsea pe bază de ulei, diluant de vopsea, substanțe împotriva moliiilor, pulberi inflamabile sau alți vapori explozibili sau toxici.
- » Nu folosiți pentru colectarea de obiecte dure sau ascuțite, cum ar fi sticlă, cuie, șuruburi, monede etc.
- » Nu folosiți pentru colectarea obiectelor arzânde sau fumegânde, cum ar fi țigări, chibrituri sau cenușă încinsă.
- » Nu folosiți fără filtre.
- » Utilizați numai la interior.

PĂSTRATI ACESTE INSTRUCȚIUNI

INSTRUCȚIUNI ORIGINALE.

PENTRU FUNCȚIONARE NUMAI LA SURSE DE ALIMENTARE DE 220-240 VOLȚI C.A. 50-60 HZ

ACEST MODEL ESTE DESTINAT EXCLUSIV UZULUI CASNIC.

INFORMAȚII IMPORTANTE

- » Păstrați aparatul pe o suprafață plană.
- » Dacă aparatul dumneavoastră dispune de rolă de perie motorizată, nu-l lăsați să ruleze în același loc fără ca mânerul să fie complet vertical.
- » Pentru a reduce pericolul de pierderi accidentale, nu depozitați unitatea unde se poate produce înghet. Poate rezulta deteriorarea componentelor interne.

Garanția consumatorului

Această Garanție se aplică numai în afara SUA și Canadei. Este oferită de BISSELL International Trading Company B.V. („BISSELL”).

Această Garanție este oferită de BISSELL. Vă conferă drepturi specifice. Vă este oferită ca un avantaj suplimentar, pe lângă drepturile pe care le aveți conform legii. Conform legii, aveți și alte drepturi, care pot varia de la o țară la alta. Puteți afla informații despre drepturile dumneavoastră legale și despre drepturile de a primi compensație, contactând serviciul local de asistență pentru consumatori. Nimic din această Garanție nu va înlocui sau diminua vreunul din drepturile legale sau drepturile de a primi compensație pe care le aveți. Dacă aveți nevoie de instrucțiuni suplimentare referitoare la această Garanție sau aveți întrebări cu privire la ce anume acoperă aceasta, contactați biroul de asistență pentru consumatori BISSELL sau distribuitorul local.

Această Garanție este oferită cumpărătorului original al produsului nou și nu poate fi transferată. Trebuie să puteți dovedi data achiziției pentru a putea solicita compensații în temeiul acestei Garanții.

Pentru a respecta condițiile prezentei Garanții, este posibil să trebuiască să vă solicitați anumite informații personale, cum ar fi adresa de corespondență. Orice date cu caracter personal vor fi tratate în conformitate cu Politica de confidențialitate a BISSELL, care poate fi găsită pe www.BISSELL.eu.

Garanție limitată de 2 ani (de la data cumpărării de către cumpărătorul original)

Sub rezerva *EXCEPȚIILOR ȘI EXCLUDERILOR identificate mai jos, BISSELL va repara sau înlocui gratuit (cu componente sau produse noi sau recondiționate, ușor utilizate sau proiectate), la alegerea BISSELL, orice piesă sau produs defectuos.

BISSELL recomandă păstrarea ambalajului original și a dovezilor privind data cumpărării pe întreaga durată a perioadei de garanție, în cazul în care apare necesitatea de a solicita compensații de garanție în termenul stabilit. Păstrarea ambalajului original va ajuta în cazul unor eventuale reambulări și transport necesare, dar nu reprezintă o condiție a Garanției.

Dacă produsul dumneavoastră este înlocuit de BISSELL în baza prezentei Garanții, noul articol va beneficia de restul termenului de garanție (calculat de la data achiziției inițiale).

Perioada de garanție nu va fi prelungită, indiferent dacă produsul dumneavoastră este reparat sau înlocuit.

*EXCEPȚII ȘI EXCLUDERI DIN TERMENI GARANȚIEI

Această Garanție se aplică produselor utilizate pentru uz personal și nu în scopuri comerciale sau de închiriere. Componentele consumabile, cum ar fi filtre, curele și plăcuțe pentru mop, care trebuie înlocuite sau întreținute periodic de utilizator, nu sunt acoperite de prezenta Garanție.

Această Garanție nu se aplică defectelor apărute în urma uzurii. Avariile sau defecțiunile cauzate de utilizator sau de o terță parte, fie ca urmare a unui accident, a neglijenței, utilizării necorespunzătoare, neatenției sau oricărei alte utilizări care nu este conformă cu Ghidul utilizatorului, nu sunt acoperite de această Garanție.

Reparațiile neautorizate (sau tentativele de reparație) pot duce la anularea acestei Garanții, indiferent dacă daunele au fost sau nu cauzate de respectiva reparație/tentativă. Scoaterea sau modificarea inscripțiilor privind capacitatea nominală, aflate pe produs, sau aducerea acestora într-o stare ilizibilă va anula această Garanție.

CU EXCEPȚIA CAZURILOR DESCRISE MAI JOS, BISSELL ȘI DISTRIBUTORII SĂI NU SUNT RĂSPUNZĂTORI PENTRU NICIO PIERDERE SAU DAUNĂ CARE NU ESTE PREZIVIBILĂ SAU PENTRU DAUNE CONEXE SAU SECUNDARE, DE ORICE NATURĂ, ASOCIATE UTILIZĂRII ACESTUI PRODUS, INCLUZÂND, FĂRĂ A SE LIMITA LA PIERDERI DE CĂȘTIGURI, PIERDEREA DE ACTIVITĂȚI COMERCIALE, ÎNTRERUPEREA ACTIVITĂȚII COMERCIALE, PIERDEREA DE OPORTUNITĂȚI, SUFERINȚĂ, NEPLĂCERI SAU DEZAMĂGIRE. CU EXCEPȚIA CAZURILOR DESCRISE MAI JOS, RĂSPUNDEREA BISSELL NU VA DEPĂȘI PREȚUL DE ACHIZIȚIE AL PRODUSULUI.

BISSELL nu își exclude și nici nu își limitează în niciun fel răspunderea pentru: (a) deces sau vătămare corporală cauzată de neglijența noastră sau de neglijența angajaților, agenților sau sub-contractanților noștri; (b) fraudă sau denaturare frauduloasă; (c) sau pentru orice altă chestiune care nu poate fi exclusă sau limitată prin lege.

Asistență consumatori

Dacă produsul dumneavoastră BISSELL® necesită service sau dacă solicitați compensații în baza garanției noastre limitate, vă rugăm să ne contactați după cum urmează:

Site web:

www.BISSELL.eu

Vizitați site-ul web BISSELL la adresa: www.BISSELL.eu

Atunci când contactați BISSELL, vă recomandăm să aveți la îndemână numărul modelului curățătorului.

Vă recomandăm să vă notați numărul modelului: _____

Vă recomandăm să vă notați data achiziției: _____

NOTĂ: Vă recomandăm să păstrați chitanța. Aceasta reprezintă dovada datei achiziției în cazul unei cereri de garanție. Pentru detalii, consultați Garanția.

ВАЖНЫЕ ИНСТРУКЦИИ ПО ТЕХНИКЕ БЕЗОПАСНОСТИ

ПРЕЖДЕ ЧЕМ ПРИСТУПИТЬ К ИСПОЛЬЗОВАНИЮ ЭТОГО ПРИБОРА, ПРОЧИТАЙТЕ ВСЕ ИНСТРУКЦИИ. Пользуясь электрическим прибором, обязательно соблюдайте основные меры предосторожности, включая перечисленные ниже.

ОСТОРОЖНО

для уменьшения риска возгорания, поражения электрическим током или получения травмы соблюдайте следующие правила.

- » Данным прибором могут пользоваться дети возрастом от 8 лет и старше, а также лица с ограниченными физическими, сенсорными или умственными возможностями либо с недостаточным уровнем опыта или знаний, при условии что они получили наставления или инструкции по безопасному использованию данного прибора и осознали связанные с этим потенциальные риски. В отсутствие присмотра со стороны взрослых детям запрещено производить чистку и текущее обслуживание прибора.
- » Детям следует объяснить, чтобы они не использовали этот прибор в качестве игрушки.
- » Отсоединяйте прибор от электророзетки, когда он не используется, а также перед его чисткой, текущим или сервисным обслуживанием и перед установкой или снятием насадок с движущимися щетками, если такие насадки входят в комплект поставки прибора.
- » Не погружайте прибор в воду или другие жидкости.
- » Следите за тем, чтобы Ваши волосы и детали свободной одежды не попали в отверстия и между движущимися деталями прибора и аксессуаров, а также не прикасайтесь к ним пальцами, руками и другими частями тела.
- » В случае повреждения шнура питания зарядного устройства он — во избежание рисков — подлежит замене производителем, назначенной им сервисной организацией или другим лицом, обладающим необходимой квалификацией.
- » Не сжигайте прибор с целью утилизации, даже если он сильно поврежден. Под воздействием огня аккумуляторы могут взорваться.
- » Аккумулятор следует утилизировать безопасным способом.
- » Данный прибор оснащен аккумуляторами, подлежащими замене только подготовленными специалистами.
- » При неблагоприятных условиях из аккумулятора может вытекать жидкость; избегайте контакта с ней. В случае непреднамеренного контакта смойте ее водой. При попадании этой жидкости в глаза, дополнительно обратитесь за медицинской помощью. Жидкость, вытекающая из аккумуляторов, может вызывать раздражение или ожоги.
- » Не используйте прибор, если повреждены его шнур или вилка.
- » Для подзарядки следует использовать только зарядное устройство, указанное производителем. Зарядное устройство, подходящее для зарядки аккумуляторного блока одного типа, может представлять риск возгорания, будучи использованным для зарядки другого.
- » Отсоединяйте зарядное устройство от электророзетки, когда оно не используется, а также перед его чисткой, текущим или сервисным обслуживанием и перед установкой или снятием насадок с движущимися щетками, если такие насадки входят в комплект поставки прибора.
- » Перед утилизацией прибора извлеките из него аккумулятор.
- » Не используйте прибор, если повреждены его шнур или зарядное устройство. Если прибор не работает надлежащим образом, если он падал, был поврежден, оставлен вне помещения или погружался в воду, сдайте его в сервисный центр.
- » Используйте жидкости только тех типов и только в тех объемах, которые указаны в разделе «Эксплуатация» настоящего руководства.

- » Струю жидкости не следует направлять на оборудование, оснащенное электрическими компонентами.
- » Подключайте прибор только к электророзетке с надлежащим заземлением. Не вносите изменений в конструкцию заземляющей вилки.
- » Переведите все переключатели в выключенное положение, прежде чем отсоединить прибор от электророзетки.
- » Не подтягивайте и не переносите зарядное устройство, держа его за шнур, не используйте сложенный шнур в качестве ручки, не допускайте защемления шнура дверью и не тяните за шнур, огибающий острые кромки или углы.
- » Не прокладывайте шнур зарядного устройства рядом с горячими поверхностями.
- » Отсоединяя зарядное устройство от электророзетки, тяните за вилку, а не за шнур.
- » Не прикасайтесь к зарядному устройству и его вилке влажными руками.
- » Не допускайте короткого замыкания аккумуляторного блока и выходных контактов базы зарядного устройства.
- » Не заряжайте прибор вне помещения.
- » Перед извлечением аккумулятора из прибора его следует отсоединить от сети электропитания.
- » Не перезаряжайте, не разбирайте, не нагревайте выше 60 °C и не сжигайте.
- » Храните аккумуляторы в недоступном для детей месте.
- » Оперативно утилизируйте аккумуляторы.
- » Ни в коем случае не кладите аккумуляторы в рот. При их проглатывании обратитесь к врачу или в местный токсикологический центр.
- » Предотвращайте непреднамеренный запуск прибора. Прежде чем поднять или перенести его, убедитесь, что переключатель питания находится в выключенном положении. Удерживание пальца на переключателе питания в процессе переноски прибора или подсоединение прибора к электророзетке при включенном переключателе может стать причиной несчастного случая.
- » Не используйте прибор, если он поврежден или модифицирован. Поврежденные или модифицированные аккумуляторы могут являться источником непредсказуемых последствий, например возгорания, взрыва, или представлять риск получения травмы.
- » Не подвергайте прибор воздействию огня или аномально высоким температурам. В случае воздействия огня или температуры выше 130 °C возможен риск взрыва.
- » Соблюдайте все инструкции по зарядке и не заряжайте прибор при температурах, выходящих за рамки диапазона, указанного в инструкциях. Зарядка ненадлежащим образом или при температурах, выходящих за рамки указанного диапазона, может стать причиной повреждения аккумулятора и повысить риск возгорания.
- » Сервисное обслуживание должно выполняться квалифицированным специалистом по ремонту с использованием только идентичных сменных запчастей. Это обеспечит безопасность дальнейшей эксплуатации изделия.
- » Не модифицируйте и не пытайтесь ремонтировать прибор никакими иными способами, кроме тех, что указаны в инструкциях по использованию и уходу за ним.
- » Зарядка аккумуляторов, хранение и эксплуатация прибора должны производиться при температурах от 4 до 40 °C.
- » Упаковочная пленка может представлять опасность. Во избежание удушья не позволяйте детям играть с ней.
- » Используйте прибор только в соответствии с описанием, приведенным в данном руководстве.
- » Используйте только те насадки, которые рекомендованы производителем.
- » Если прибор не работает надлежащим образом, если он падал, был поврежден, оставлен вне помещения или погружался в воду, не пытайтесь его использовать, а сдайте в ремонт в авторизованный сервисный центр.
- » Не вставляйте в отверстия никакие предметы.
- » Не используйте прибор, если какие-либо из его отверстий закупорены; очищайте их от пыли, пуха, волос и любого мусора или предметов, способных ограничить подачу воздуха.
- » Будьте особенно осторожны при уборке лестниц.
- » Не используйте прибор для сбора легковоспламеняемых или горячих жидкостей, например бензина, и не эксплуатируйте его там, где они могут храниться.
- » Не используйте прибор для сбора токсичных материалов (хлорсодержащий отбеливатель, аммиак, очиститель для сточных труб и т. д.).
- » Не используйте прибор в замкнутом пространстве при наличии в нем паров масляных красок, растворителей, некоторых противомольных средств, а также огнеопасной пыли и других взрывоопасных или токсичных паров.
- » Не используйте прибор для сбора твердых или острых предметов, например осколков стекла, гвоздей, шурупов, монет и т. д.
- » Не оставляйте работающий прибор, оснащенный щеточным валиком с электроприводом, на долгое время на одном месте, если его ручка не переведена в вертикальное положение.
- » Не включайте этот прибор, если в нем не установлены фильтры.
- » Используйте и храните прибор только внутри помещений.

СОХРАНИТЕ ДАННОЕ РУКОВОДСТВО ПОЛЬЗОВАТЕЛЯ ОРИГИНАЛЬНЫЕ ИНСТРУКЦИИ.

ДЛЯ РАБОТЫ ТОЛЬКО ОТ СЕТИ ПИТАНИЯ 220-240 ВОЛЬТ ПЕРЕМЕННОГО
ТОКА, 50/60 ГЦ.

ДАННАЯ МОДЕЛЬ ПРЕДНАЗНАЧЕНА ТОЛЬКО ДЛЯ БЫТОВОГО ПОЛЬЗОВАНИЯ.

ВАЖНАЯ ИНФОРМАЦИЯ

- » Прибор следует устанавливать на ровной поверхности.
- » Не оставляйте работающий прибор, оснащенный щеточным валиком с электроприводом, на долгое время на одном месте, если его ручка не переведена в вертикальное положение.
- » Обратите внимание: чтобы уменьшить риск утечки состояния, не храните блок, где замораживание может произойти. Может привести к повреждению внутренних компонентов.

Потребительская гарантия

Настоящая гарантия действительна только за пределами США и Канады. Она предоставляется компанией BISSELL International Trading Company B.V. (далее «BISSELL»).

Настоящая гарантия предоставляется компанией BISSELL. В соответствии с ней, Вам предоставляется ряд конкретных юридических прав, дополняющих те, которыми Вы обладаете по закону. Кроме того, Вы обладаете и другими законными правами, перечень которых может варьироваться в разных странах. Подробную информацию о своих юридических правах и средствах защиты Вы можете получить, обратившись в местную службу защиты прав потребителей. Никакое из положений настоящей Гарантии не заменяет и не сужает Ваших юридических прав или средств защиты. Если Вам требуется дополнительная информация о настоящей Гарантии или разъяснение о потенциальных гарантийных случаях, обратитесь, пожалуйста, в Отдел поддержки клиентов компании BISSELL или к местному дистрибьютору.

Настоящая Гарантия предоставляется только первоначальному покупателю товара и не подлежит передаче другим лицам. В случае предъявления претензии по настоящей Гарантии Вам потребуется представить документ, подтверждающий факт и дату покупки товара.

Для исполнения условий настоящей гарантии может потребоваться получить и некоторые ваши личные данные, такие как почтовый адрес. Все личные данные будут обрабатываться в соответствии с действующей в компании BISSELL Политикой конфиденциальности, ознакомиться с которой можно на сайте www.BISSELL.eu.

Ограниченная двухлетняя гарантия (действующая с момента приобретения первоначальным покупателем)

С учетом нижеприведенных **ИСКЛЮЧЕНИЙ И ОГОВОРОК** компания BISSELL обязуется по своему усмотрению бесплатно отремонтировать или заменить (новыми, восстановленными, либо использованными или отремонтированными компонентами или изделиями) малые дефектные или неисправные детали или изделия.

Компания BISSELL рекомендует в течение всего гарантийного срока сохранять оригинальную упаковку и документы, подтверждающие факт и дату покупки, которые потребуются в случае предъявления претензии по настоящей Гарантии. Наличие оригинальной упаковки поможет в случае повторной упаковки и транспортировки изделия, но не является обязательным условием для исполнения гарантийных обязательств.

Если компания BISSELL решит заменить товар по настоящей Гарантии, то на новый товар будет предоставлен оставшийся срок действия настоящей Гарантии (расчитанный со дня

первоначальной продажи). Срок действия настоящей Гарантии не подлежит продлению ни в случае ремонта, ни в случае замены Вашего товара.

ИСКЛЮЧЕНИЯ И ОГОВОРОКИ ПО НАСТОЯЩЕЙ ГАРАНТИИ

Настоящая Гарантия предоставляется на приборы, используемые только в личных бытовых целях, но не в коммерческих целях или для сдачи в аренду. Настоящая Гарантия не распространяется на заменяемые компоненты, такие как фильтры, ремни и накладки, подлежащие периодической замене или обслуживанию пользователем.

Настоящая Гарантия не распространяется на какие-либо дефекты, возникшие вследствие нормального износа. Настоящая Гарантия не распространяется на повреждения или неисправности, возникшие по вине пользователя или какого-либо третьего лица вследствие поломки, недомога, ненадлежащего или небрежного использования либо нарушения правил эксплуатации, изложенных в настоящем Руководстве пользователя.

В случае несанкционированного ремонта (или попытки ремонта) настоящая Гарантия может быть аннулирована независимо от того, явилось ли повреждение результатом такого ремонта/попытки ремонта или нет.

В случае снятия, подделки или приведения Паспортной таблички товара в нечитабельное состояние настоящая Гарантия аннулируется.

КРОМЕ СЛУЧАЕВ, ПЕРЕЧИСЛЕННЫХ НИЖЕ, НИ КОМПАНИЯ BISSELL, НИ ЕЕ ДИСТРИБЬЮТОРЫ НЕ НЕСУТ ОБЯЗАТЕЛЬСТВ ПО КАКИМ БЫ ТО НИ БЫЛО НЕПРЕДВИДЕННЫМ, СЛУЧАЙНЫМ ИЛИ КОСВЕННЫМ УБЫТКАМ, ВОЗНИКШИМ В РЕЗУЛЬТАТЕ ИСПОЛЬЗОВАНИЯ НАСТОЯЩЕГО ТОВАРА, ВКЛЮЧАЯ, ПОМИМО ВСЕГО ПРОЧЕГО, УБЫТКИ ВЛЕДСТВИЕ ПОТЕРИ ПРИБЫЛИ, ПОТЕРИ БИЗНЕСА, ПРИОСТАНОВКИ БИЗНЕС-ДЕЯТЕЛЬНОСТИ, ПОТЕРИ ВОЗМОЖНОСТИ, РАЗОЧАРОВАНИЯ, ПРИЧИНЕНИЯ НЕУДОБСТВА ИЛИ НЕОПРАВДАВШИХСЯ ОЖИДАНИЙ. КРОМЕ СЛУЧАЕВ, ПЕРЕЧИСЛЕННЫХ НИЖЕ, ОБЯЗАТЕЛЬСТВА КОМПАНИИ BISSELL НЕ БУДУТ ПРЕВЫШАТЬ СТОИМОСТИ ПРИОБРЕТЕНИЯ ДАННОГО ТОВАРА.

Компания BISSELL не исключает и не ограничивает своих обязательств в случае (а) смерти или получения травмы по причине халатности Компании или ее сотрудников, представителей или субподрядчиков; (б) мошенничества или намеренного введения в заблуждение; (в) любой другой ситуации, ответственность при возникновении которой не подлежит исключению или ограничению в силу действия закона.

Поддержка клиентов

Если приобретенное Вами изделие марки BISSELL® потребует техобслуживания или Вы решите предъявить претензию по нашей ограниченной гарантии, свяжитесь с нами, используя приведенные ниже данные.

Веб-сайт

www.BISSELL.ru

Направьте электронное письмо через:

www.BISSELL.ru/contact

Дополнительную информацию по местонахождению организаций на территории Российской Федерации, уполномоченных изготовителем (продавцом) на принятие претензий от потребителей и производящих ремонт и техническое обслуживание товара, Вы можете получить по телефону:

8-800-100-55-88 с 09:00 до 21:00 (ежедневно, время московское).

Посетите сайт компании BISSELL по адресу www.BISSELL.ru.

Обращаясь в компанию BISSELL, сообщите номер модели изделия.

Запишите номер модели: _____ . Запишите дату покупки: _____ .

ПРИМЕЧАНИЕ. Сохраните кассовый чек. Он подтверждает факт и дату покупки на случай предъявления претензии по настоящей Гарантии. Подробная информация содержится в тексте Гарантии.

VIKTIGA SÄKERHETSANVISNINGAR

LÄS ALLA ANVISNINGAR INNAN DU ANVÄNDER APPARATEN.

När du använder en elektrisk apparat ska du vidta grundläggande försiktighetsåtgärder, bland annat följande:



VARNING

MINSKA RISKEN FÖR BRAND, ELSTÖTAR ELLER SKADOR GENOM ATT TÄNKA PÅ FÖLJANDE:

- » Denna apparat kan användas av barn från 8 års ålder och av personer med nedsatt fysisk, sensorisk eller mental kapacitet eller brist på erfarenhet och kunskap om de har fått handledning eller anvisningar om hur apparaten används på ett säkert sätt och förstår de risker som är involverade. Rengöring och underhåll får inte utföras av barn utan tillsyn.
- » Håll barn under uppsikt så att de inte leker med apparaten.
- » Koppla ur apparaten ur vägguttaget när den inte används liksom före rengöring, underhåll och service av apparaten samt, om apparaten har ett tillbehör med en rörlig borste, innan du monterar eller bortmonterar tillbehöret.
- » Doppa inte ner apparaten i vatten eller annan vätska.
- » Håll hår, lösa kläder, fingrar och alla kroppsdelar borta från öppningar och apparatens rörliga delar och dess tillbehör.
- » Om laddsladden skadas måste den bytas ut av tillverkaren, dennes serviceombud eller person med liknande kvalifikationer för att undvika faror.
- » Elda inte upp apparaten när den ska kasseras! Batterierna kan explodera vid brand.
- » Avfallshantera batteriet på säkert sätt.
- » Denna enhet innehåller batterier som endast får bytas av kunniga personer.
- » Vid felaktiga förhållanden kan batteriet läcka vätska. Undvik kontakt med denna. Spola med vatten vid oavsiktlig kontakt. Sök läkarhjälp om vätskan kommer i kontakt med ögonen. Vätska som läcker ur batteriet kan orsaka irritation eller brännskada.
- » Får inte användas om sladden eller kontakten är skadad.
- » Ladda endast upp batteriet med den laddare som anges av tillverkaren. En laddare som är lämplig för en typ av batteri kan utgöra en brandrisk om den används med ett annat batteri.
- » Koppla ur laddaren ur eluttaget när den inte används, före rengöring, underhåll eller service, och om apparaten har ett tillbehör med en rörlig borste, och innan du monterar eller tar bort tillbehöret.
- » Batteriet måste tas bort från apparaten innan det kasseras.
- » Använd inte apparaten med skadad sladd eller laddare. Om apparaten inte fungerar som den ska, har tappats, skadats, lämnats utomhus eller tappats i vatten ska du lämna in den till ett servicecenter.
- » Använd endast den typ och mängd av vätska som specificeras i avsnittet Användning i denna handbok.
- » Rikta inte vätska mot utrustning som innehåller elektriska komponenter.
- » Anslut alltid apparaten till ett jordat uttag. Modifiera inte den jordade kontakten.
- » Stäng av alla reglage innan du drar ur sladden.
- » Dra eller bär inte laddaren genom att hålla den i sladden, använd inte sladden som handtag, kläm inte sladden i dörrar och dra inte sladden runt vassa kanter eller hörn.
- » Håll laddsladden borta från varma ytor.
- » Koppla ur apparaten genom att greppa kontakten, inte laddsladden.
- » Hantera inte kontakten eller apparaten med våta händer.
- » Kontaktarna på batteripaketet och laddarens basplatta får inte kortslutas.
- » Ladda inte apparaten utomhus.
- » Koppla bort apparaten från strömförsörjning innan du avlägsnar batteriet.
- » Får ej laddas, monteras isär, värmas till över 60 °C eller eldas upp.
- » Förvara batterier oåtkomligt för barn.
- » Kasserade de gamla batterierna omedelbart.
- » Sätt aldrig batterier i munnen. Kontakta läkare eller din lokala giftinformationscentral om du sväljer dem.
- » Förhindra oavsiktlig start. Kontrollera att reglaget är i avstängt läge innan du lyfter eller bär apparaten. Olyckor kan inträffa om du bär apparaten med ett finger på reglaget eller ansluter en apparat med reglaget i påslaget läge till en strömkälla.
- » Använd inte en apparat som är skadad eller har modifierats. Skadade eller modifierade batterier kan vara oberäkneliga och leda till brand, explosion eller skaderisk.
- » Utsätt inte apparaten för eld eller mycket höga temperaturer. Exponering för eld eller temperaturer över 150 °C kan orsaka explosion.
- » Följ alla laddningsinstruktioner och ladda inte apparaten utanför det temperaturintervall som anges i anvisningarna. Felaktig laddning eller temperaturer utanför det angivna intervallet kan skada batteriet och öka brandrisken.
- » Service ska utföras av en kvalificerad reparatör som endast använder identiska reservdelar. På så vis säkerställs att produktens säkerhet upprätthålls.
- » Försök inte modifiera eller reparera apparaten utom enligt anvisningarna för användning och skötsel.
- » Se till att temperaturintervallet är 4–40 °C vid batteriladdning, förvaring och användning.
- » Plast kan vara farligt. Undvik kvävningrisk genom att hålla plast utom räckhåll för barn.
- » Apparaten får endast användas enligt beskrivningen i användarhandboken.
- » Använd endast tillbehör som rekommenderas av tillverkaren.
- » Om apparaten inte fungerar som den ska, har tappats, skadats, lämnats utomhus eller tappats i vatten ska du inte försöka använda den. Lämna in den för reparation hos ett auktoriserat servicecenter.
- » Stoppa inte in föremål i öppningarna.
- » Använd inte apparaten om någon öppning är blockerad. Håll öppningarna fria från damm, ludd, hår och annat som kan minska luftflödet.
- » Var extra försiktig när du rengör trappor.
- » Använd inte apparaten för att dammsuga upp lättantändliga eller brännbara vätskor, såsom bensin, och använd den inte i områden där sådana vätskor kan finnas.
- » Dammsug inte upp giftigt material (klorinblekmedel, ammoniak, avloppsrenare osv.).

- » Använd inte apparaten i stängda utrymmen fyllda med ångor från oljebaserad färg, lösningsmedel, vissa malmmedel, lättantändligt damm eller andra explosiva eller giftiga ångor.
- » Dammsug inte upp hårda eller vassa föremål såsom glas, spik, skruvar, mynt osv.

- » Dammsug inte upp föremål som brinner eller ryker, t.ex. cigaretter, tändstickor eller hetaska.
- » Använd inte utan filter.
- » Använd endast inomhus.

SPARA DE HÄR ANVISNINGARNA

ORIGINALANVISNINGAR. FÅR ENDAST ANVÄNDAS MED NÄTAGGREGAT PÅ 220–240 VOLT, 50–60 HZ. DEN HÄR MODELLEN ÄR ENDAST AVSEDD FÖR HUSHÅLLSBRUK.

VIKTIG INFORMATION

- » Håll apparaten på en jämn yta.
- » Apparat med motordriven roterande borste: om du lämnar apparaten i påslaget läge ska handtaget vara vinklat rakt uppåt.
- » För att minska risken för läckage, förvara inte enheten där frysnings kan inträffa. Skador på interna komponenter kan uppstå.

Konsumentgaranti

Den här garantin gäller endast utanför USA och Kanada. Den tillhandahålls av BISSELL International Trading Company B.V. ("BISSELL"). Denna garanti tillhandahålls av BISSELL. Den ger dig specifika rättigheter. Den erbjuds som en ytterligare förmån utöver dina lagstadgade rättigheter. Du har även andra rättigheter enligt lag, vilka kan variera från land till land. Du kan ta reda på mer om dina rättigheter och gottgörelser enligt lag genom att kontakta din lokala konsumentombudsman. Ingenting i denna garanti ersätter eller förminskar dina lokala rättigheter och gottgörelser. Om du behöver vidare anvisningar gällande denna garanti eller om du har frågor om vad den täcker kan du kontakta BISSELLS kundtjänst eller din lokala distributör. Denna garanti ges till den ursprungliga köparen av produkten som ny och kan inte överföras. Du måste kunna visa upp bevis för inköpsdatumet för att göra anspråk enligt den här garantin. Det kan bli nödvändigt att samla in några av dina personuppgifter, t.ex. en postadress, för att uppfylla villkoren till denna garanti. Alla personuppgifter hanteras enligt BISSELLS sekretesspolicy som finns på www.bissell.eu.

Begränsad tvåårsgaranti (från inköpsdatumet av ursprungliga köparen)

Om inget annat följer av de *UNDANTAG OCH UTESLUTNINGAR som beskrivs nedan ska BISSELL utan kostnad reparera eller ersätta (med nya, renoverade, lätt använda, eller omarbetade komponenter eller produkter), enligt BISSELLS val, eventuella skadade eller bristfälliga delar eller produkter. BISSELL rekommenderar att köparen behåller originalförpackningen och bevis för inköpsdatum under hela garantiperioden ifall behovet skulle uppstå inom den period då garantianspråk kan göras. Att behålla förpackningen underlättar vid eventuell ompaketering och transport men är inte ett villkor för garantin. Om din produkt ersätts av BISSELL i enlighet med denna garanti gäller denna garanti för den nya varan under återstoden av garantiperioden

(beräknat från datumet för det ursprungliga köpet). Perioden för denna garanti kan inte förlängas oavsett om din produkt repareras eller ersätts.

*UNDANTAG OCH UTESLUTNINGAR FRÅN VILLKOREN FÖR GARANTIN

Denna garanti gäller för produkter som används för privat bruk i hushållet och inte för kommersiell verksamhet eller uthyrning. Förbrukningskomponenter såsom filter, remmar och moppydnor, som måste bytas ut eller servas av användaren emellanåt, täcks inte av denna garanti. Denna garanti gäller inte för skador som beror på rimligt slitage. Skador eller brister som orsakats av användaren eller en tredje part, oavsett om det är resultatet av en olycka, försummelse, felanvändning, vanskötsel eller annan användning som inte sker i enlighet med bruksanvisningen, täcks inte av denna garanti. En icke godkänd reparation (eller försök till reparation) kan annullera denna garanti oavsett om skadan beror på den reparationen/det försöket eller inte. Att ta bort eller manipulera produktmärkningen eller att göra den oläslig leder till att denna garanti annulleras.

FÖRUTOM DET SOM BESKRIVS NEDAN ÄR BISSELL OCH DESS DISTRIBUTÖRER INTE ANSVARIGA FÖR FÖRLUST ELLER SKADA SOM INTE ÄR FÖRUTSÄGBAR, ELLER FÖR OAVSIKTLIGA ELLER EFTERFÖLJANDE SKADOR AV NÅGOT SLAG SOM KAN KOPPLAS TILL ANVÄNDNINGEN AV DENNA PRODUKT INKLUSIVE, MEN INTE BEGRÄNSAT TILL, UTEBLIVEN VINST, UTEBLIVET ARBETE, VERKSAMHETSAVBROTT, UTEBLIVNA AFFÄRSMÖJLIGHETER, TRÅNGMÅL, OLAGENHETER ELLER BESVIKELSE. FÖRUTOM DET SOM BESKRIVS NEDAN ÖVERSKRIDER BISSELLS ANSVAR INTE INKÖPSPRISET FÖR PRODUKTEN. BISSELL utesluter inte och begränsar inte på något sätt sitt ansvar i fråga om (a) dödsfall eller personskador som orsakats av vår underlåtenhet eller underlåtenhet hos någon av våra anställda, ombud eller leverantörer, (b) bedrägeri eller bedräglig felaktig beskrivning, (c) eller för någon annan fråga som inte kan uteslutas eller begränsas enligt lag.

Kundtjänst

Om din BISSELL®-produkt behöver service eller om du behöver göra anspråk i enlighet med vår begränsade garanti kontaktar du oss enligt följande:

Webbplats: www.BISSELL.eu

E-post:

FI: se.BISSELL.fi/kontakta-oss

SE: www.BISSELL.se/kontakt

Telefonnummer:

FI: +35 8942704753

SE: +46 812410657

Besök BISSELL:s webbplats: www.BISSELL.eu

Ha modellnumret för apparaten till hands när du kontaktar BISSELL.

Ange modellnummer: _____

Ange inköpsdatum: _____

OBS! Behåll originalkvittot. Där finns bevis för inköpsdatumet ifall ett garantianspråk ska göras. Mer information finns i garantin.

DÔLEŽITÉ BEZPEČNOSTNÉ POKYNY

PRED POUŽITÍM SPOTREBIČA SI PREČÍTAJTE VŠETKY POKYNY. Pri používaní elektrických spotrebičov je potrebné dodržiavať základné bezpečnostné opatrenia vrátane nasledujúcich:

VAROVANIE

ABY STE PREDÍŠLI NEBEZPEČENSTVU VZNIKU POŽIARU, ZÁSAHU ELEKTRICKÝM PRÚDOM A ZRANENIAM:

- » Tento spotrebič môžu používať deti staršie ako 8 rokov a osoby so zníženými fyzickými, zmyslovými alebo duševnými schopnosťami alebo s nedostatkom skúseností a znalostí, pokiaľ sú pod dozorom alebo im boli poskytnuté pokyny týkajúce sa bezpečného používania spotrebiča a porozumeli možným rizikám. Deti nesmú vykonávať čistenie a používateľskú údržbu bez dozoru.
- » Deti musia byť pod dozorom, aby sa so spotrebičom nehrali.
- » Vytiahnite kábel z elektrickej zásuvky, ak spotrebič nepoužívate, pred čistením, údržbou alebo vykonaním servisu spotrebiča a ak spotrebič obsahuje príslušenstvo s pohyblivou kefou, pred pripojením alebo odpojením nástroja.
- » Spotrebič neponárajte do vody ani iných kvapalín.
- » Vlasy, voľné oblečenie, prsty a všetky časti tela udržiavajte mimo otvorov a pohyblivých častí spotrebiča a jeho príslušenstva.
- » Ak je napájací kábel nabíjačky poškodený, musí ho vymeniť výrobca, jeho servisné zastúpenie alebo podobne kvalifikovaná osoba s cieľom predísť rizikám.
- » Spotrebič nespálujte, ani ak je vážne poškodený. V ohni by mohlo dôjsť k výbuchu akumulátora.
- » Akumulátor treba bezpečným spôsobom zlikvidovať.
- » Tento spotrebič obsahuje akumulátory, ktoré môže vymieňať len odborník.
- » Pri nesprávnom použití môže z akumulátora vytrysknúť kvapalina – vyhnete sa kontaktu s ňou. Ak dôjde k náhodnému kontaktu, opláchnite vodou. Ak sa kvapalina dostane do očí, vyhľadajte aj lekársku pomoc. Kvapalina, ktorá vystrekne z akumulátora, môže spôsobiť podráždenie alebo popáleniny.
- » Nepoužívajte poškodený kábel alebo zástrčku.
- » Dobjíjajte len nabíjačkou určenou výrobcom. Nabíjačka, ktorá je vhodná pre jeden typ akumulátorovej jednotky, môže spôsobiť riziko vzniku požiaru, ak sa použije s akumulátorovou jednotkou iného typu.
- » Ak spotrebič nepoužívate, pred čistením, údržbou alebo vykonaním servisu spotrebiča vyťahnite nabíjačku z elektrickej zásuvky a ak spotrebič obsahuje príslušenstvo s pohyblivou kefou, vyťahnite nabíjačku z elektrickej zásuvky pred pripojením alebo odpojením príslušenstva.
- » Batériu je potrebné vybrať zo spotrebiča predtým, ako vytečie.
- » Nepoužívajte s poškodeným káblom ani nabíjačkou. Ak spotrebič nepracuje správne, ak spadol, bol poškodený, ponechaný v exteriéri alebo ponorený do vody, vráťte ho do servisného strediska.
- » Používajte iba kvapaliny takého typu a množstva, ktoré je uvedené v tejto príručke v časti Obsluha.
- » Kvapalina nesmie byť nasmerovaná na zariadenia obsahujúce elektrické súčasti.
 - » Vždy pripájajte k správnej uzemnenej elektrickej zásuvke. Uzemnenú elektrickú zásuvku neupravujte.
 - » Pred odpojením vypnite všetky ovládacie prvky.
 - » Neťahajte za kábel nabíjačky, neprenášajte ju uchopením kábla, nepoužívajte kábel ako rúčku, neprivierajte ho do dverí ani ho neťahajte okolo ostrých hrán alebo rohov.
 - » Kábel nabíjačky udržiavajte mimo horúcich povrchov.
 - » Pri odpájaní uchopte zástrčku nabíjačky, nie kábel.
 - » Zástrčku nabíjačky ani spotrebič nechytajte mokrymi rukami.
 - » Výstupné svorky akumulátorovej jednotky a základne nabíjačky sa nesmú skratovať.
 - » Nenabíjajte jednotku vo vonkajšom prostredí.
 - » Pri vyberaní akumulátora treba spotrebič odpojiť od sieťového napájania.
 - » Nedobjajte, nedemontujte, nezahrievajte nad 60 °C ani nespálujte.
 - » Akumulátory uchovávajte mimo dosahu detí.
 - » Použitie akumulátory okamžite zlikvidujte.
 - » Nikdy si nedávajte akumulátory do úst. Pri ich prehltnutí sa spojte s lekárom alebo miestnym oddelením pomoci pri otrávaní.
 - » Zabráňte neúmyselnému zapnutiu. Pred zdvihnutím alebo prenášaním spotrebiča sa uistite, že je vypínač vo vypnutej polohe. Prenášanie spotrebiča s prstom na vypínači alebo zapojenie spotrebiča do sieťovej zásuvky, keď je vypínač zapnutý, predstavuje riziko nehody.
 - » Nepoužívajte spotrebič, ktorý je poškodený alebo upravený. Poškodené alebo upravené akumulátory môžu vykazovať nepredvídateľné správanie, ktoré môže mať za následok požiar, výbuch alebo riziko poranenia.
 - » Nevystavujte spotrebič ohňu ani nadmerným teplotám. Vystavenie ohňu alebo teploty nad 130 °C môže zapríčiniť výbuch.
 - » Dodržiavajte všetky pokyny pre nabíjanie a nenabíjajte spotrebič mimo rozsah teplôt uvedených v pokynoch. Nesprávnym nabíjaním alebo pri teplotách mimo uvedeného rozsahu sa môže poškodiť akumulátor a zvýšiť nebezpečenstvo požiaru.
 - » Servis môže vykonávať len kvalifikovaný opravár a používať môže len identické náhradné diely. To zaručí zachovanie bezpečnosti výrobku.
 - » Neskusajte spotrebič upravovať ani opravovať, okrem prípadov uvedených v pokynoch na používanie a starostlivosť o spotrebič.
 - » Pri dobjaní akumulátora, skladovaní prístroja alebo počas jeho používania udržiavajte rozsah teplôt v rozmedzí medzi 4 – 40 °C.
 - » Plastová fólia môže byť nebezpečná. Uchovávajte mimo dosahu detí, aby ste predišli nebezpečenstvu udusenía.

- » Používajte ho iba v súlade s používateľskou príručkou.
- » Používajte iba príslušenstvo odporúčané výrobcom.
- » Ak spotrebič nepracuje správne, ak spadol, bol poškodený, ponechajte v exteriéri alebo ponorený do vody, nepokúšajte sa ho použiť a nechajte ho opraviť v autorizovanom servisnom stredisku.
- » Do otvorov nevkładajte žiadne predmety.
- » Nepoužívajte so zakrytými otvormi, udržiavajte ich bez prachu, nečistôt, vlasov a iných predmetov, ktoré môžu obmedziť prítok vzduchu.
- » Pri čistení schodov zvýšte opatrosť.
- » Nepoužívajte na vysávanie zápalných ani horľavých kvapalín, napríklad benzínu,
- » a nepoužívajte v prostrediach, kde sa môžu takéto kvapaliny vyskytovať.
- » Nevysávejte toxické látky (chlórové bieliadlo, amoniak, čistiac na odtoky a pod.).
- » Spotrebič nepoužívajte v uzavretých priestoroch s mýiami pochádzajúcimi z olejových farieb, nedidiel, niektorých látok proti mólami, s horľavým prachom ani s inými výbušnými alebo toxickými výparmi.
- » Nevysávejte tvrdé alebo ostré predmety, napríklad sklo, kince, skrutky, mince a pod.
- » Nevysávejte nič, čo horí alebo dymí, ako sú cigarety, zápalky či horúci popol.
- » Nepoužívajte bez nasadených filtrov.
- » Používajte len v interiéri.

TIETO POKYNY SI ODLOŽTE

PŮVODNÉ POKYNY. URČENÉ IBA PRE STRIEDAVÉ NAPÄTIE 220 AŽ 240 V S FREKVENCIOU 50 AŽ 60 HZ. TENTO MODEL JE URČENÝ IBA NA POUŽITIE V DOMÁCNOSTI.

DŮLEŽITÉ INFORMÁCIE

- » Spotrebič udržiavajte na rovnom povrchu.
- » Ak je súčasťou spotrebiča motorizovaná valčeková kefa, nenechávajte prístroj pustený na rovnakom mieste bez toho, aby ste zdvihli rukoväť do celkom vzpriamenej polohy.
- » Ak chcete znížiť riziko únikového stavu, neskladujte jednotku, kde sa môže vyskytnúť zmrazenie. Môže dôjsť k poškodeniu vnútorných komponentov.

Spotrebiteľská záruka

Táto záruka platí len v krajinách mimo USA a Kanady. Poskytuje ju spoločnosť BISSELL International Trading Company B.V. („BISSELL“). Táto záruka poskytuje spoločnosť BISSELL. Udeľuje vám špecifické práva. Táto záruka vám bola poskytnutá ako dodatok k vašim právam vyplývajúcim z legislatívy. V rôznych krajinách máte tiež ďalšie zákonné práva, ktoré sa líšia podľa danej krajiny. Ďalšie informácie ohľadom svojich zákonných práv a opravných prostriedkov získate vo svojom miestnom spotrebiteľskom informačnom centre. Žiadne ustanovenie tejto záruky nenahrádza ani neobmedzuje vaše zákonné práva ani opravné prostriedky. Ak potrebujete ďalšie informácie ohľadom tejto záruky alebo máte otázky na jej záručné krytie, obráťte sa na oddelenie starostlivosti o zákazníkov spoločnosti BISSELL alebo kontaktujte miestneho distribútora. Táto záruka sa poskytuje prvému nadobúdateľovi nového produktu a je neprenosná. Aby ste mohli uplatniť nároky vyplývajúce z tejto záruky, musíte predložiť doklad o dátume kúpy. Na splnenie podmienok tejto záruky môže byť potrebné získať niektoré vaše osobné údaje, napríklad poštovú adresu. So všetkými osobnými údajmi sa bude zaobchádzať v súlade so zásadami o ochrane osobných údajov spoločnosti BISSELL, ktoré možno nájsť na stránke www.BISSELL.eu.

Obmedzená 2-ročná záruka (od dátumu zakúpenia pôvodným kupujúčim)

V súlade s *VYNIKAMI A VYLÚČENAMI uvedenými nižšie spoločnosť BISSELL opraví alebo vymení (za nové, repasované, mierne používané alebo výrobcom obnovené komponenty alebo produkty), podľa vlastného uváženia, bezplatne, akýkoľvek nefunkčný alebo poruchový diel produktu. Spoločnosť BISSELL odporúča, aby ste si po dobu platnosti záruky uschovali pôvodné balenie a doklad o dátume kúpy pre prípad uplatnenia nárokov podľa tejto záruky. Ak si ponecháte pôvodný obal, môže vám pomôcť pri opätovnom zabalení a prevoze spotrebiča, nie je to však podmienkou tejto záruky. Ak spoločnosť BISSELL v rámci tejto záruky produkt vymení, na nový kus sa bude

vzťahovať zvyšná časť platnosti tejto záruky (vypočítaná od dátumu pôvodnej kúpy). Platnosť tejto záruky sa nepredlžuje, a to bez ohľadu na prípadné opravy alebo výmenu produktu.

*VYNIKY A VYLÚČENIA Z PODMIENOK TOTOJ ZÁRUKY

Táto záruka sa vzťahuje na produkty osobne používané v domácnosti, a nie na produkty použité na komerčné účely alebo prenájom. Spotrebné diely, ako filtre, remene a stieracie nášady, musí používateľ z času na čas vymeniť alebo opraviť, pričom tieto nie sú pokryté touto zárukou. Táto záruka sa nevzťahuje na poruchy vznikajúce z primeraného použitia a opotrebovania. Poškodenia a poruchy spôsobené používateľom alebo akoukoľvek tretou stranou nie sú kryté touto zárukou bez ohľadu na to, či vznikli v dôsledku nehody, nedbanlivosti, zneužitia, nedbalosti alebo akéhokoľvek iného použitia v rozpore s používateľskou príručkou. Akákoľvek neautorizovaná oprava (alebo pokus o opravu) môže mať za následok zrušenie platnosti tejto záruky bez ohľadu na to, či oprava alebo pokus o opravu spôsobilí poškodenie spotrebiča. Odstránenie výrobného štítku zo spotrebiča alebo jeho porušenie spôsobí zánik tejto záruky. AK NIE JE USTANOVENÉ INAK, SPOLOČNOSŤ BISSELL A JEJ DISTRIBÚTORI NEZODPOVEDAJÚ ZA AKÚKOLIEK STRATU ALEBO ŠKODU, KTORÁ NIE JE PREDVÍDATEĽNÁ, ANI ZA NÁHODNÉ A NÁSLEDNÉ ŠKODY AKÉHOKOLIEK TYPU SPOJENÉ S POUŽITÍM TOHTO PRODUKTU VRÁTANE, OKREM INÉHO, ÚSĽÉHO ZISKU, STRATY OBCHODU, PRERUŠENIA PODNIKANIA, STRATY PRÍLEŽITOSTI, TIESNE, NEPRÍJEMNOSTI ALEBO SKLAMANIA. AK NIE JE USTANOVENÉ INAK, ZODPOVEDNOSŤ SPOLOČNOSTI BISSELL NEPREKROČÍ KÚPNÚ CENU PRODUKTU. Spoločnosť BISSELL žiadnym spôsobom nevylučuje ani neobmedzuje svoju zodpovednosť za: a) usmernenie alebo zranenie osôb spôsobené našou nedbanlivosťou alebo nedbanlivosťou našich zamestnancov, zástupcov alebo dodávateľov, b) podvod alebo nepravdivé vyhlásenie, c) akúkoľvek inú skutočnosť, ktorú na základe zákona nemožno vylúčiť alebo obmedziť.

Starostlivosť o zákazníkov

AK JE POTREBNÝ SERVIS VÁŠHO PRODUKTU BISSELL® alebo ak chcete uplatniť našu obmedzenú záruku, kontaktujte nás nasledujúcimi spôsobmi:

Webová stránka: www.BISSELL.eu

Telefónne číslo: +421 2 3304 6982

E-mail: BissellServis@Sertec360.com

Navštívte webovú stránku BISSELL: www.BISSELL.eu

Keď kontaktujete spoločnosť BISSELL, pripravte si číslo modelu vysávača.

Poznačte si číslo modelu: _____

Prosím, poznačte si dátum kúpy: _____

POZNÁMKA: Uschovajte si pôvodný doklad o kúpe. V prípade uplatnenia záruky slúži ako doklad o dátume kúpy. Podrobnejšie informácie nájdete v záruke.

POMEMBNE VARNOSTNE INFORMACIJE

PRED UPORABO NAPRAVE PREBERITE VSA NAVODILA.

Med uporabo električne naprave je treba upoštevati osnovne previdnostne ukrepe, vključno z naslednjimi:

OPOZORILO ZA ZMANJŠANJE NEVARNOSTI POŽARA, ELEKTRIČNEGA UDARA ALI TELESNE POŠKODBE:

- » To napravo lahko uporabljajo otroci, stari najmanj 8 let, in osebe z omejenimi fizičnimi, čutnimi ali duševnimi sposobnostmi ali pomanjkanjem izkušenj ter znanja, če so pod nadzorom oziroma so jim bila dana navodila glede uporabe naprave na varen način ter razumejo s tem povezane nevarnosti. Otroci ne smejo nenadzorovano čistiti in vzdrževati naprave.
- » Otroci morajo biti pod nadzorom, da se zagotovi, da se ne igrajo z napravo.
- » Ko naprava ni v uporabi in pred čiščenjem, vzdrževanjem ali servisiranjem jo izklopite iz električne vtičnice. Če ima vaša naprava dodatek s premikajočo se krtačo, jo iz električne vtičnice izklopite tudi pred odstranjevanjem orodja.
- » Ne potaplajte v vodo ali tekočino.
- » Las, ohlapnih oblačil, prstov in ostalih telesnih delov ne približujte odprtinam ter premikajočim se delom naprave ter njenim dodatkom.
- » Če je napajalni kabel polnilca poškodovan, ga mora zamenjati proizvajalec, servisni agent ali podobno usposobljena oseba, da se prepreči nevarnost.
- » Naprave ne sežigajte, tudi če je močno poškodovana. Baterije lahko v ognju eksplodirajo.
- » Baterijo je treba varno odložiti.
- » Ta naprava vsebuje baterije, ki jih lahko zamenjajo le usposobljene osebe.
- » V prisolnih pogojih lahko iz baterije brizgne tekočina; preprečite stik z njo. Ob slučajnem stiku sperite z vodo. Če tekočina pride v oči, poiščite tudi zdravniško pomoč. Tekočina, ki brizgane iz baterije, lahko povzroči draženje ali opekline.
- » Ne uporabljajte s poškodovanim kablom ali vtičem.
- » Polnite izključno s polnilcem, ki ga navede proizvajalec. Polnilce, ki je primeren za določeno vrsto baterijskega vložka, lahko pri uporabi z drugim baterijskim vložkom povzroči nevarnost požara.
- » Ko naprava ni v uporabi in pred čiščenjem, vzdrževanjem ali servisiranjem naprave, izklopite polnilce iz električne vtičnice. Če ima vaša naprava dodatek s premikajočo se krtačo, polnilce iz električne vtičnice izklopite tudi pred odstranjevanjem orodja.
- » Preden napravo zavržete, morate odstraniti baterijo.
- » Ne uporabljajte s poškodovanim kablom ali polnilcem. Če naprava ne deluje, kot bi morala, če je padla na tla, se je poškodovala, če ste jo pustili zunaj ali je padla v vodo, jo odnesite v servisni center.
- » Uporabljajte izključno vrsto in količino tekočin, ki sta navedeni v navodilih za uporabo v tem priročniku.
- » Tekočine ne smete usmerjati proti opremi, ki vsebuje električne dele.
- » Vedno vklopite v ustrezno ozemljeno električno vtičnico. Ozemljenega vtiča ne spreminjajte.
- » Pred izklopom naprave iz električne vtičnice izklopite vse krmilne elemente.
- » Ne vlečite ali prenašajte polnilca tako, da vlečete za kabel, ne uporabljajte kabla kot ročaj, ne priprite kabla z vrati in ne vlečite kabla prek ostrih robov ali kotov.
- » Kabla polnilca ne približujte vročim površinam.
- » Ob izklapljanju polnilca iz električne vtičnice primate za vtič, ne za kabel.
- » Ne dotikajte se vtiča polnilca ali naprave z mokrimi rokami.
- » Na izhodnih priključkih baterijskega vložka in polnilne glave se ne sme povzročiti kratkega stika.
- » Enote ne polnite zunaj.
- » Ob odstranitvi baterije je treba napravo izklopiti iz električnega napajanja.
- » Ne polnite, razstavljajte, segrevajte na temperaturo nad 60 °C ali sežigajte.
- » Baterije hranite izven dosega otrok.
- » Izrabljene baterije takoj odstranite.
- » Baterij nikoli ne dajajte v usta. Če baterijo pogoltnete, se obrnite na zdravnika ali lokalni center za zastrupitve.
- » Preprečite nenameren zagon. Preden napravo poberete ali prenašate, se prepričajte, da je stikalo v položaju za IZKLOP. Prenašanje naprave s prstom na stikalu ali napajanje naprave pri vklopljenem stikalu lahko povzroči nesrečo.
- » Če je naprava poškodovana ali spremenjena, je ne uporabljajte. Poškodovane ali spremenjene baterije se lahko vedejo nepredvidljivo, kar privede do požara, eksplozije ali nevarnosti telesne poškodbe.
- » Naprave ne izpostavljajte ognju ali previsokim temperaturam. Izpostavljanje ognju ali temperaturi nad 130 °C lahko povzroči eksplozijo.
- » Upoštevajte vsa navodila za polnjenje in ne polnite naprave zunaj razpona temperature, navedenega v navodilih. Z nepravilnim polnjenjem ali polnjenjem pri temperaturah zunaj predpisane razpona lahko poškodujete baterijo in povečate nevarnost požara.
- » Servisiranje naj izvede usposobljen serviser, pri čemer naj uporablja le enake rezervne dele. S tem se zagotovi ohranitev varnosti izdelka.
- » Naprave ne spreminjajte oziroma je ne poskušajte popraviti, razen kot je navedeno v navodilih za uporabo in vzdrževanje.
- » Med polnjenjem baterije, shranjevanjem ali uporabo enote naj bo temperatura okolja v razponu 4-40 °C.
- » Plastična folija je lahko nevarna. Za preprečitev nevarnosti zadržite jo hranite izven dosega otrok.
- » Uporabljajte samo v skladu z opisom in tem uporabniškem priročniku.
- » Uporabljajte samo priključke, ki jih priporoča proizvajalec.
- » Če naprava ne deluje, kot bi morala, če je padla na tla, se je poškodovala, če ste jo pustili zunaj ali je padla v vodo, je ne uporabljajte in jo odnesite na popravilo v pooblaščen servisni center.
- » Ne vstavljajte predmetov v odprtine.
- » Ne uporabljajte naprave, če je katera od odprtin zamašena; preprečite nabiranje prahu, vlaken, las in ostalega, kar bi lahko oslabilo pretok zraka.
- » Med čiščenjem stopnic bodite posebej previdni.
- » Ne uporabljajte za sesanje vnetljivih ali gorljivih tekočin, kot je bencin, in ne uporabljajte v območjih, kjer bi bile lahko te tekočine prisotne.

- » Ne sesajte strupenih snovi (klorovega belila, amoniaka, čistilnega sredstva za odtoke itd.).
- » Naprave ne uporabljajte v zaprtih prostorih, kjer so prisotni hlapi, ki jih oddajajo oljne barve, razredčilo za barve, nekatere snovi za zaščito pred molji, vnetljiv prah, ali z drugimi eksplozivnimi ali strupenimi hlapi.
- » Ne sesajte trdih ali ostrih predmetov, kot so steklo, žebliji, vijaki, kovanci itd.
- » Ne sesajte predmetov, ki gorijo ali iz katerih se kadi, kot so cigarete, vžigalice ali vroč pepel.
- » Ne uporabljajte brez nameščenih filtrov.
- » Uporabljajte samo v zaprtih prostorih.

TA NAVODILA SHRANITE ORIGINALNA NAVODILA. SAMO ZA UPORABO Z IZMENIČNIM TOKOM 220-240 VOLTOV 50-60 HZ. TA MODEL JE SAMO ZA GOSPODINJSKO UPORABO.

POMEMBNE INFORMACIJE

- » Naprava naj bo na ravni površini.
- » Če ima vaša naprava motorno valjasto krtačo, naj naprava ne teče na istem mestu, ne da bi bil ročaj v povsem pokončnem položaju.
- » Za zmanjšanje nevarnosti puščanja ne shranjujte enote na mestih, kjer lahko pride do zamrzovanja. Lahko se poškodujejo notranji deli.

Garancija za potrošnike

Ta garancija se uporablja samo zunaj ZDA in Kanade. Zagotavlja jo družba BISSELL International Trading Company B.V. (v nadaljnjem besedilu: BISSELL). To garancijo zagotavlja družba BISSELL. Daje vam določene pravice. Agotovljena je kot dodatna korist poleg pravic, ki jih imate po zakonu. Po zakonu imate tudi druge pravice, ki se glede na državo lahko razlikujejo. O svojih zakonskih pravicah in sredstvih se lahko pozanimajte pri lokalni zvezi potrošnikov. Nobena navedba v tej garanciji ne nadomešča ali zmanjša vaših zakonskih pravic ali sredstev. Če potrebujete dodatna navodila glede te garancije ali imate vprašanja glede njenega kritja, se obrnite na službo za pomoč strankam družbe BISSELL ali na lokalnega distributerja. Ta garancija je dana prvemu kupcu novega izdelka in ni prenosljiva. Za posredovanje zahtevka v okviru te garancije morate dokazati datum nakupa. Za izpolnitev pogojev te garancije je morda treba pridobiti nekatere vaše osebne podatke, kot je poštni naslov. Z vsemi osebnimi podatki bomo ravnali v skladu s Politiko o zasebnosti družbe BISSELL, ki je na voljo na naslovu www.BISSELL.eu.

Omejena 2-letna garancija (od datuma nakupa prvega kupca)

Ovisno od *IZJEM IN IZKLJUČITEV, navedenih spodaj, bo družba BISSELL brezplačno popravila ali zamenjala (z novimi, obnovljenimi, malo rabljenimi ali ponovno izdelanimi sestavnimi deli ali izdelki), po presoji družbe BISSELL, vsak pokvarjen ali napačno delujoči del ali izdelek. Družba BISSELL priporoča, da v garancijskem obdobju shranite originalno embalažo in dokazilo o datumu nakupa, če bi se v tem obdobju pojavila potreba po garancijskem zahtevku. Ohranitev originalne embalaže pomaga pri morebitnem ponovnem pakiranju in prevozu, vendar to ni pogoj za uveljavljanje garancije. Če družba BISSELL v okviru te garancije vaš izdelek zamenja, se za nov artikel uporabi preostanek obdobja te garancije (izračunan od datuma prvega nakupa).

Obdobje te garancije se ne podaljša, ne glede na to, ali je vaš izdelek popravljen ali zamenjan.

* IZJEM IN IZKLJUČITVE IZ GARANCIJSKIH POGOJEV

Garancija velja za izdelke, ki se uporabljajo v osebne gospodinjске namene in ne v komercialne namene ali namene izposoje. Garancija ne krije potrošnega materiala, kot so filtri, jermeni in glave omei, ki jih mora občasno zamenjati ali servisirati uporabnik. Garancija ne velja za okvare, ki nastanejo zaradi običajne obrabe. Garancija ne krije poškodb ali napačnega delovanja, ki jih povzročijo uporabnik ali tretja oseba zaradi nesreče, malomarnosti, zlorabe, zanemarjanja ali kakršnekoli druge uporabe, ki ni v skladu z Uporabniškim priročnikom. Nepooblaščen popravo (ali poskus popravila) lahko izniči garancijo, ne glede na to, ali je bila s tem popravilom/pokusom popravila povzročena škoda. Odstranitev ali nedovoljen poseg v oznako s tehničnimi podatki o izdelku, ki je nameščena na izdelek, ali povzročitev, da ta postane nečitljiva, izniči garancijo.

RAZEN KOT JE NAVEDENO SPODAJ, DRUŽBA BISSELL IN NJENI DISTRIBUTERJI NE ODGOVARJAJO ZA NOBENO NEPREDVIDLJIVO IZGUBO ALI ŠKODO ALI ZA SLUČAJNO ALI POSLEDIČNO ŠKODO KAKRŠNE KOLI VRSTE, POVEZANO Z UPORABO TEGA IZDELKA, KAR MED DRUGIM VKLJUČUJE IZGUBO DOBIČKA, IZGUBO POSLA, PREKINTEV POSLOVANJA, IZGUBO PRILIKOVNOSTI, STISKO, NEVSEČNOST ALI RAZOČARANJE. RAZEN KOT JE NAVEDENO SPODAJ, ODGOVORNOST DRUŽBE BISSELL NE PRESEGA NAKUPNE CENE IZDELKA. BISSELL ne izključuje oziroma na noben način ne omejuje svoje odgovornosti za (a) smrt ali telesno poškodbo, ki jo povzročijo naša malomarnost ali malomarnost naših zaposlenih, agentov ali podizvajalcev; (b) goljufijo ali goljufivo napačno predstavljanje; (c) ali za vsako drugo zadevo, ki je ni mogoče izključiti ali omejiti po zakonu.

Skrb za potrošnike

Če je treba vaš izdelek BISSELL® servisirati ali za namen predložitve zahtevka v okviru naše omejene garancije, se obrnite na nas prek naslednjih kontaktnih podatkov:

Spletno mesto: www.BISSELL.eu

Obiščite spletno mesto družbe BISSELL: www.BISSELL.eu

Ko se obrnete na družbo BISSELL, imejte pri roki številko modela ali čistilec.

Vpišite številko modela: _____

Vpišite datum nakupa: _____

OPOMBA: shranite originalni račun. Ta zagotavlja dokazilo o datumu nakupa v primeru garancijskega zahtevka. Za podrobnosti glejte garancijo.

VAŽNA BEZBEDNOSNA UPUTSTVA

PROČITAJTE SVA UPUTSTVA PRE KORIŠĆENJA UREĐAJA.

Pri korišćenju nekog električnog uređaja moraju se poštovati osnovne mere opreza, uključujući i sledeće:



UPOZORENJE RADI SMANJENJA RIZIKA OD POŽARA, STRUJNOG UDARA ILI POVREĐIVANJA:

- » Ovaj uređaj mogu da koriste deca starija od 8 godina i osobe sa smanjenim fizičkim, čulnim ili mentalnim sposobnostima, te nedostatkom znanja i iskustva, ukoliko to čine pod nadzorom ili uz instrukcije za korišćenje uređaja na bezbedan način i ako shvataju kakve opasnosti to sa sobom nosi. Čišćenje i održavanje ne smeju da obavljaju deca bez nadzora odraslih.
- » Deca moraju da budu pod nadzorom kako bi se obezbedilo da se ne igraju s uređajem.
- » Kabl za napajanje uređaja isključite iz utičnice uvek kada ne koristite uređaj, pre njegovog čišćenja, održavanja ili servisiranja, a ako je uređaj opremljen dodatnom alatkom sa pokretnom četkom, onda to treba činiti svaki put pre priključivanja ili isključivanja te alatke.
- » Ne potapajte uređaj u vodu i druge tečnosti.
- » Vodite računa da kosu, delove odeće, prste i druge delove tela držite dalje od otvora i pokretnih delova uređaja i dodatne opreme.
- » Ako je kabl za napajanje punjača oštećen, mora da ga zameni proizvođač, njegov posrednik zadužen za servisiranje ili neko drugo kvalifikovano lice kako bi se izbegla opasnost.
- » Uređaj nemojte spaljivati, čak ni ako je teško oštećen. Prilikom spaljivanja, baterije mogu da eksplodiraju.
- » Odlaganje istrošene baterije u otpad treba obaviti na bezbedan način.
- » Ovaj uređaj sadrži u sebi baterije čiju zamenu mogu da obave isključivo stručna lica.
- » Pri nenormalnim uslovima rada može doći do izbacivanja tečnosti iz baterije; izbegavajte kontakt s ovom tečnošću. Ako slučajno dođe do kontakta, isperite tu površinu vodom. Ako tečnost dospe u oči, zatražite i pomoć lekara. Tečnost izbačena iz baterije može prouzrokovati iritaciju ili opekotine.
- » Nemojte koristiti uređaj ukoliko su kabl ili utikač oštećeni.
- » Puniti isključivo pomoću punjača koji je propisao proizvođač. Punjač koji je prikladan za jedan tip baterije može predstavljati opasnost od požara ako se upotrebi za punjenje baterije nekog drugog tipa.
- » Kabl za napajanje punjača isključite iz utičnice uvek kada ne koristite punjač, pre njegovog čišćenja, održavanja ili servisiranja, a ako je uređaj opremljen dodatnom alatkom sa pokretnom četkom, onda to treba činiti svaki put pre priključivanja ili isključivanja te alatke.
- » Pre uništenja uređaja, iz njega se mora izvaditi baterija.
- » Nemojte koristiti uređaj ukoliko su kabl ili punjač oštećeni. Ako uređaj ne radi kao što bi trebalo, ako je pretrpeo pad ili oštećenje, ako je ostavljen napolju ili je pao u vodu, vratite ga u servisni centar.
- » Koristite isključivo one tipove i količine tečnosti koje su propisane u odeljku ovog priručnika u kojem je opisan način rada.
- » Tečnost se ne sme usmeravati prema opremi koja u sebi sadrži električne komponente.
- » Za napajanje koristite isključivo električne utičnice sa propisnim uzemljenjem. Nemojte prepravljati uzemljeni utikač.
- » Pre vađenja kabla iz zidne utičnice, isključite sve komande na uređaju.
- » Punjač nemojte nositi ili vući uz pomoć kabla, nemojte koristiti kabl kao ručku, zatvarati vrata preko kabla, niti vući kabl preko oštih ivica ili uglova.
- » Punjač držite dalje od zagrejanih površina.
- » Prilikom vađenja kabla punjača iz zidne utičnice, uhvatite rukom utikač, a ne kabl.
- » Kablom punjača i uređajem nemojte rukovati ako su vam ruke mokre.
- » Treba izbegavati kratke spojeve na izlaznim terminalima baterije i bazi punjača.
- » Uređaj nemojte puniti na otvorenom.
- » Prilikom vađenja baterije uređaj mora biti odvojen od izvora napajanja.
- » Nemojte puniti bateriju, rastavljati je, zagrevati je na temperaturu iznad 60°C, niti je spaljivati.
- » Baterije držite van domašaja dece.
- » Korišćene baterije treba odmah odložiti u otpad.
- » Baterije nikada nemojte stavljati u usta. Ukoliko ih progutate, obratite se lekaru ili lokalnom centru za detoksikaciju.
- » Sprežite mogućnost nenamernog pokretanja. Pre podizanja ili nošenja uređaja, uverite se da je prekidač u položaju ISKLJUČENO (OFF). Nošenje uređaja sa prstom na prekidaču ili priključivanje u strujnu utičnicu uređaja na kojem je prekidač uključen može prouzrokovati nezgodu.
- » Nemojte koristiti uređaj koji je oštećen ili prepravljani. Oštećene ili prepravljane baterije mogu se ponašati nepredvidljivo, usled čega može doći do požara, eksplozije ili opasnosti od povređivanja.
- » Uređaj nemojte izlagati vatri ili prekomernoj temperaturi. Izlaganje vatri ili temperaturi iznad 130°C može dovesti do eksplozije.
- » Postupite uputstvo za punjenje i uređaj nemojte puniti ukoliko su temperature izvan opsega propisanog uputstvom. Usled nepravilnog punjenja ili punjenja pri temperaturama izvan propisanog opsega može doći do oštećenja baterije i povećane opasnosti od požara.
- » Postarajte se da servisiranje uređaja poverite kvalifikovanom osoblju koje koristi isključivo originalne rezervne delove. Jedino na taj način se može garantovati bezbedno korišćenje uređaja.
- » Nemojte pokušavati da uređaj prepravite ili popravite, osim na način opisan u uputstvu za korišćenje i održavanje.
- » Prilikom punjenja baterije, čuvanja i korišćenja uređaja, postarajte se da temperatura okoline bude u opsegu od 4-40°C.

- » Plastične folija može biti opasna. Da biste sprečili opasnost od gušenja, držite je van domašaja dece.
- » Koristite je isključivo na način opisan u ovom korisničkom uputstvu.
- » Koristite isključivo priključke koje preporučuje proizvođač.
- » Ako uređaj ne radi kao što bi trebalo, ako je pretrpeo pad ili oštećenje, ako je ostavljen napolju ili je pao u vodu, ne pokušavajte da ga uključite, već ga odnesite u ovlašćeni servisni centar na popravku.
- » Na otvore uređaja nemojte postavljati nikakve predmete.
- » Nemojte koristiti uređaj na kojem je neki od otvora blokiran; sa uređaja redovno uklanjajte prašinu, dlaciće od tkanina, dlake i sve ostalo što može da umanjí protok vazduha.
- » Naročito vodite računa prilikom čišćenja na stepenicama.
- » Uređaj nemojte koristiti za usisavanje zapaljivih ili gorivih tečnosti, kao što je benzin, niti ga koristiti u prostorijama gde ove tečnosti mogu biti prisutne.
- » Nemojte usisavati otrovne materije (izbeljivač na bazi hlora, amonijak, sredstvo za čišćenje odvoda i sl.).
- » Uređaj nemojte koristiti u zatvorenim prostorijama koje su ispunjene isparenjima od osnovne boje, razređivača, pojedinih sredstava protiv moljaca, zapaljivom prašinom i drugim eksplozivnim ili otrovnim isparenjima.
- » Nemojte usisavati tvrde ili oštre predmete poput komadića stakla, eksera, vijaka, novčića i sl.
- » Nemojte usisavati predmete koji gore ili ispuštaju dim poput cigareta, drvca šibice ili vrućeg pepela.
- » Nemojte koristiti uređaj bez postavljenih filtera.
- » Isključivo za korišćenje u zatvorenom prostoru.

SAČUVAJTE OVO UPUTSTVO

ORIGINALNO UPUTSTVO.

ZA NAPAJANJE KORISTITI ISKLJUČIVO NAIZMENIČNU STRUJU NAPONA 220-240 VOLTI, SA FREKVENCIJOM OD 50-60 HZ.

OVAJ MODEL NAMENJEN JE SAMO ZA KUĆNU UPOTREBU.

VAŽNE INFORMACIJE

- » Uređaj držite na ravnoj površini.
- » Ako je uređaj opremljen četkom u obliku valjka koju pogoni motor, nemojte ostavljati uređaj da radi u mestu a da pri tom ručica nije u potpuno uspravnom položaju.
- » Da biste smanjili rizik od pojave curenja, uređaj nemojte čuvati na mestima gde može doći do smrzavanja. Moguće je oštećenje unutrašnjih delova uređaja.

Potrošačka garancija

Ova garancija važi samo izvan SAD i Kanade. Nju obezbeđuje BISSELL International Trading Company B.V. ("BISSELL").

Ovu garanciju obezbeđuje BISSELL. Ona vam daje određena prava. Nudi se kao dodatna pogodnost za vaša prava u skladu sa zakonom. Imate i druga zakonska prava koja se mogu razlikovati od zemlje do zemlje. O svojim zakonskim pravima i pravim lekovima se možete informisati tako što ćete se obratiti lokalnoj službi za savetovanje potrošača. Ništa u ovoj garanciji neće zameniti niti umanjiti bilo koja vaša zakonska prava ili pravne lekove. Ako su vam potrebna dodatna uputstva u vezi sa ovom garancijom ili imate pitanja u vezi sa onim što ona može da pokrije, obratite se službi za brigu o potrošačima kompanije BISSELL ili lokalnom distributeru.

Ova garancija se daje originalnom kupcu novog proizvoda i nije prenosiva. Morate biti u mogućnosti da dokažete datum kupovine kako biste mogli da podnesete reklamaciju na osnovu ove garancije.

Da biste ispunili uslove ove garancije, mogu nam biti potrebni neki od vaših ličnih podataka, kao što je poštanska adresa. Sa svim ličnim podacima će se postupati u skladu sa Politikom privatnosti kompanije BISSELL koja se može naći na www.BISSELL.eu.

Ograničena dvogodišnja garancija (od datuma kupovine od strane originalnog kupca)

BISSELL će popraviti ili zameniti (koristeći nove, obnovljene, malo korišćene ili remontovane komponente ili proizvode), po izboru kompanije BISSELL, bez naknade, svaki oštećen ili neispravan deo ili proizvod, što podleže *IZUZECIMA I ISKLJUČENJIMA navedenim u nastavku.

BISSELL preporučuje da sačuvate originalnu ambalažu i dokaz o datumu kupovine za vreme trajanja garantnog roka u slučaju da se u određenom periodu javi potreba za reklamacijom tokom važenja garancije. Čuvanje originalne ambalaže pomoći će u slučaju neophodnosti ponovnog pakovanja i transporta, ali nije uslov garancije.

Ako BISSELL zameni vaš proizvod u skladu sa ovom garancijom, novi proizvod će biti pokriven tokom preostalog vremena trajanja ove garancije (računato od datuma prvobitne kupovine). Period ove garancije neće biti produžen bez obzira na to da li je proizvod popravljen ili zamenjen.

*IZUZEA I ISKLJUČENJA IZ USLOVA OVE GARANCIJE

Ova garancija se odnosi na proizvode koji se koriste za ličnu upotrebu u domaćinstvima a ne u komercijalne svrhe ili za iznajmljivanje. Potrošni delovi kao što su filteri, kaiševi i mop jastučići, koje korisnik povremeno mora da zameni ili servisira, nisu pokriveni ovom garancijom.

Ova garancija se ne odnosi ni na koji nedostatak koji je posledica normalnog trošenja i habanja. Ova garancija ne pokriva štetu ili neispravnost koju prouzrokuje korisnik ili bilo koje treće lice, bilo usled nezgode, nemara, zloupotrebe, zanemarivanja ili bilo kog drugog načina korišćenja koji nije u skladu sa korisničkim uputstvom.

Neovlašćena popravka (ili pokušaj popravke) može ovu garanciju učiniti ništavnom bez obzira na to da li je oštećenje izazvano tom popravkom / pokušajem popravke.

Uklanjanje ili neovlašćeno postupanje sa nalepnicom sa tehničkim karakteristikama proizvoda ili prouzrokovanje njene nečitljivosti poništava ovu garanciju.

OSIM ZA ONO ŠTO JE NAVEDENO U NASTAVKU, BISSELL I NJEGOVI DISTRIBUTERI NISU ODGOVORNI ZA GUBITAK ILI ŠTETU KOJA NIJE PREDVIDLJIVA NITI ZA SLUČAJNU ILI POSLEDIČNU ŠTETU BILO KOJE PRIRODE KOJA JE U VEZI SA KORIŠĆENJEM OVOG PROIZVODA UKLJUČUJUĆI, BEZ OGRANIČENJA, GUBITAK DOBITI, GUBITAK POSLA, PREKID POSLOVANJA, GUBITAK MOGUĆNOSTI, NEVOLJE, NEPRIJATNOSTI ILI RAZOČARENJA. OSIM ZA ONO ŠTO JE NAVEDENO U NASTAVKU, ODGOVORNOST KOMPANIJE BISSELL NEĆE PREMAŠITI KUPOVNU CENU PROIZVODA.

BISSELL ne isključuje niti na bilo koji način ograničava svoju odgovornost za (a) smrt ili lične povrede prouzrokovane našom nemarnošću ili nemarnošću naših zaposlenih, agenata ili podizvođača; (b) prevaru ili lažno predstavljanje; (c) ili za bilo koje drugo pitanje koje se ne može isključiti ili ograničiti zakonom.

Briga o potrošačima

Ako vaš BISSELL® proizvod treba servisirati ili za njega treba da podnesete reklamaciju u skladu sa našom ograničenom garancijom, obratite nam se na sledeći način:

Veb-sajt:

www.BISSELL.eu

Posetite veb-sajt kompanije BISSELL: www.BISSELL.eu

Priilikom obraćanja kompaniji BISSELL, imajte pri ruci broj modela usisivača.

Zapišite broj modela: _____

Zapišite datum kupovine: _____

NAPOMENA: Sačuvajte originalnu priznanicu o kupovini. Ona pruža dokaz o datumu kupovine u slučaju reklamacije po osnovu garancije. Više pojedinosti potražite u garanciji.

முக்கிய பாதுகாப்பு அறிவுறுத்தல்கள்

உங்கள் சாதனத்தைப் பயன்படுத்தும் முன்னர் எல்லா அறிவுறுத்தல்களையும் படிக்கவும். மின் சாதனமொன்றைப் பயன்படுத்தும் போது, பின்வருபவை உட்பட அடிப்படை முன்னெச்சரிக்கைகளைக் கடைப்பிடிக்க வேண்டும்:

⚠️⚡️🔥 எச்சரிக்கை

தீ, மின் அதிர்ச்சி அல்லது காயம் போன்ற இடம்பாடுகளைக் குறைக்க:

- » இந்தச் சாதனத்தை 8 அல்லது அதற்கு மேல் வயது கொண்ட குழந்தைகள் மற்றும் குறைந்த உடந்தகுதி, உணர்வு அல்லது மனவளம் வாய்க்கப் பெறாதவர்கள் அல்லது அனுபவம் மற்றும் அறிவுக்குறைபாடு உள்ளவர்கள் மேற்பார்வையுடன் அல்லது பாதுகாப்பான வழிமுறைகளோடு சாதனத்தை பயன்படுத்துவது பற்றிய அறிவுறுத்தல் கொடுக்கப்பட்டிருந்து, உள்ளகக்கூடிய இன்னல்களைப் புரிந்துகொண்டவர்கள் பயன்படுத்தலாம். சுத்தம் செய்வது மற்றும் பயனர் பராமரிப்பு போன்றவற்றை மேற்பார்வை இல்லாமல் குழந்தைகளைக் கொண்டு செய்யக்கூடாது.
- » சாதனத்துடன் குழந்தைகள் விளையாடவில்லை என்பதை உறுதிப்படுத்த அவர்களைக் கண்காணிக்க வேண்டும்.
- » சாதனத்தைப் பயன்படுத்தாத போது, சுத்தம் செய்யும் முன், பராமரிக்கும் முன் அல்லது சர்வீஸ் செய்யும் முன் மின் மேலும் உங்கள் சாதனத்தில் நகரும் தூரிகையுள்ள துணைசாதனக் கருவி இருந்தால், கருவியை இணைக்கும் மற்றும் துண்டிக்கும் முன் சாக்கெட்டிலிருந்து கழற்றி விடவும்
- » தண்ணீர் அல்லது திரவத்தில் அமிழ்த்த வேண்டாம்.
- » முடி, தளர்வான உடைகள், விரல்கள் மற்றும் உடலின் மற்ற பாகங்களை சாதனம் மற்றும் அதன் துணைக் கருவிகளின் துவாரங்கள் மற்றும் அதன் இயங்கும் பகுதிகளிலிருந்து தள்ளிய வைக்கவும்.
- » சார்ஜர் சப்ளைக் கேபிள் சேதமடைந்திருந்தால், தீங்கு ஏற்படுவதைத் தவிர்க்கும் பொருட்டு அது உற்பத்தியாளர், அதன் சர்வீஸ் ஏஜண்ட் அல்லது அதேமாதிரி தகுதியுள்ள நபரால் மாற்றப்பட வேண்டும்.
- » துணைசாதனம் கடுமையாகச் சேதமடைந்தால் அல்லது, அதை எரிக்க வேண்டாம். பேட்டரிகள் தீயில் வெடித்துச் சிதறலாம்.
- » பேட்டரியைப் பாதுகாப்பாக அப்புறப்படுத்த வேண்டும்.
- » திறமையுள்ளவர்களால் மட்டுமே மாற்றக்கூடிய பேட்டரிகள் இந்தச் சாதனத்தில் உள்ளன.
- » முறைகேடான நிலைமைகளில், திரவமானது பேட்டரியிலிருந்து வெளித்தள்ளப்படலாம்; தொடுவதைத் தவிர்க்கவும். தவறுதலாகத்

- தொட்டுவிட்டால், தண்ணீரால் பீய்ச்சியடிக்கவும். திரவம் கண்களில் பட்டுவிட்டால், கூடுதலாக மருத்துவ உதவியை நாடவும். பேட்டரியிலிருந்து வெளித்தள்ளப்பட்ட திரவமானது எரிச்சல் அல்லது எரிகாயங்களை உண்டாக்கலாம்.
- » சிதைந்த கேபிள் அல்லது பிளக்கைப் பயன்படுத்தக்கூடாது.
- » உற்பத்தியாளர் குறிப்பிட்டுள்ள சார்ஜரைப் பயன்படுத்தி மட்டுமே ரீசார்ஜ் செய்யவும். ஒரு வகையான பேட்டரி பேக்குக்குப் பொருத்தமான சார்ஜரை வேறொரு வகை பேட்டரி பேக்கில் பயன்படுத்தினால் தீ அபாயம் ஏற்படலாம்.
- » சாதனத்தைப் பயன்படுத்தாத போது, சுத்தம் செய்யும் முன், பராமரிக்கும் முன் அல்லது சர்வீஸ் செய்யும் முன், மேலும் உங்கள் சாதனத்தில் நகரும் தூரிகையுள்ள துணைசாதனக் கருவி இருந்தால், கருவியை இணைக்கும் மற்றும் துண்டிக்கும் முன் சாக்கெட்டிலிருந்து கழற்றி விடவும்.
- » பேட்டரியில் பிசிறு ஏற்படும் முன் சாதனத்திலிருந்து அதைக் கழற்ற வேண்டும்.
- » சேதமடைந்துள்ள கோர்டு அல்லது பிளக்கில் பயன்படுத்த வேண்டாம். சாதனமானது எப்படி வேலைசெய்ய வேண்டுமோ அவ்வாறு வேலைசெய்யாவிட்டால், கீழே விழுந்துவிட்டால், சேதமாகிவிட்டால், வெளியிடங்களில் விடப்பட்டால் அல்லது தண்ணீருக்குள் விழுந்தால், அதை சேவை மையத்தில் பழுதுபார்க்கக் கொடுக்கவும்.
- » இந்த வழிகாட்டியின் செயல்பாடுகள் பிரிவின் கீழ் குறிக்கப்பட்டுள்ள வகை மற்றும் அளவின் மட்டுமே திரவங்களைப் பயன்படுத்தவும்.
- » மின் கூறுகளைக் கொண்டுள்ள உபகரணத்தை நோக்கி திரவத்தைச் தெளிக்கக்கூடாது.
- » முறைபாடு தரையில் தொடுபுள்ள மின்சார சாக்கெட்டுடனேயே எப்போதும் இணைக்க வேண்டும். தரையில் தொடுத்துள்ள பிளக்கை மாற்ற வேண்டாம்.
- » பிளக்கைக் அகற்றுவதற்கு முன்பு அனைத்துக் கட்டுப்பாடுகளையும் நிறுத்தவும்.
- » சார்ஜரை கேபிளில் இழுக்கவோ கொண்டுசெல்லவோ வேண்டாம். கேபிளைக் கைபிடியாகப் பயன்படுத்த வேண்டாம், கேபிளின் மீது கதவை மூட வேண்டாம் அல்லது கூரான முனைகள் அல்லது மூலைகளைச் சுற்றி கோர்டை இழுக்க வேண்டாம்.
- » சூடான மேற்பரப்புகளிலிருந்து சார்ஜர் கேபிளை விலக்கி வைக்கவும்.
- » சார்ஜர் பிளக்கைக் கழற்றுவதற்கு, பிளக்கைப் பற்றிப்பிடிக்கவும், கேபிளை அல்ல.
- » சார்ஜர் பிளக் அல்லது சாதனத்தை சுரமான கைகளுடன் கையாள வேண்டாம்.
- » பேட்டரி பேக்கும் சார்ஜர் பேஸ் அலட்டிட முனையங்களும் குறுகிய சுற்றுள்ளவையாக இருக்கக் கூடாது.

- » யூனிட்டை வெளியிடங்களில் சார்ஜ் செய்ய வேண்டாம்.
- » பேட்டரியைக் கழற்றும் போது சப்ளை மெயின்ஸிலிருந்து சாதனத்தைத் துண்டிப்பது வேண்டும்.
- » 60°C-க்கு அதிக வெப்பநிலையில் ரீசார்ஜ் செய்யவோ, பாகங்களைப் பிரிக்கவோ அல்லது சூட்டக்கவே வேண்டாம் அல்லது எரிக்க வேண்டாம்.
- » பேட்டரினை குழந்தைகளுக்கு எட்டாதவாறு தூர வைக்கவும்.
- » பயன்படுத்திய பேட்டரினைத் தாமதிக்காமல் அப்புறப்படுத்தவும்.
- » பேட்டரினை வாயில் போட வேண்டாம். விழுங்கிவிட்டால், உங்கள் மருத்துவர் அல்லது உள்நாள் நச்சுக் கட்டுப்பாட்டைத் தொடர்புகொள்ளவும்.
- » தேவையற்ற ஸ்டாண்டிங்கைத் தடுக்கவும். சாதனத்தை எடுக்கும் அல்லது தூக்கும் முன், சுவிட்ச் ஆஃப் நிலையில் இருப்பதை உறுதிப்படுத்தவும். சாதனத்தை உங்கள் விரலை சுவிட்சின் மீது வைத்தபடி தூக்குதல் அல்லது சுவிட்ச் ஆன் செய்யப்பட்டுள்ள சாதனத்திற்கு மின்னூட்டத்தில் என்பது விபத்துகளை வரவழைக்கும்.
- » சேமடைந்துள்ள அல்லது திருத்தி மாற்றப்பட்டுள்ள சாதனத்தைப் பயன்படுத்த வேண்டாம். சேமடைந்துள்ள அல்லது திருத்தி மாற்றப்பட்டுள்ள பேட்டரினால் தீ, வெடித்தல் அல்லது காயம் ஏற்படுத்தும் ஆபத்து போன்றவற்றை விளைவிக்கும் எதிர்வுகூறு முடியாத நடத்தைகளை வெளிக்காட்டலாம்.
- » சாதனத்தைத் தீயில் காட்டவோ அல்லது மிகையான வெப்பத்துக்குக் காட்டவோ கூடாது. தீ அல்லது 130°C-க்கு அதிக வெப்பநிலைக்கு வெளிக்காட்டுவதால் வெடிப்பு உண்டாகலாம்.
- » சார்ஜிங் அறிவுறுத்தல்கள் எல்லாவற்றையும் பின்பற்றுங்கள், அறிவுறுத்தல்களில் குறிப்பிட்டுள்ள வரம்புக்கு வெளியிலுள்ள வெப்பநிலையில் சாதனத்தைச் சார்ஜ் செய்யக் கூடாது. தவறாக அல்லது குறிப்பிட்டுள்ள வரம்புக்கு வெளியில் சார்ஜ் செய்வது, பேட்டரியைச் சேதமாக்கலாம் மற்றும் தீயை உண்டாக்கும் ஆபத்தை அதிகரிக்கலாம்.
- » ஒரேமாதிரியான மாற்றும் பாகங்களை மட்டுமே பயன்படுத்தி, தகுதிபெற்ற பழுதுபார்க்கும் நபர் மூலம் சர்வீஸ் செய்யுமாறு வேண்டும். இது தயாரிப்பின் பகுதிகாப்பு பேணப்படுவதை உறுதிப்படுத்தும்.
- » அறிவுறுத்தல்களில் குறிப்பிட்டுள்ளவாறு பயன்படுத்துவது மற்றும் கவனிப்பது தவிர, சாதனத்தை மாற்றியமைக்க வேண்டாம் அல்லது பழுதுபார்க்க வேண்டாம்.
- » பேட்டரியைச் சார்ஜ் செய்யும் போது, யூனிட்டை சேமிக்கும் போது அல்லது பயன்படுத்தும் போது, 4-40°C வெப்பநிலைக்கு இடையில் வரம்பைப் பேணவும்.
- » பிளாஸ்டிக் படலம் ஆபத்தானதாக இருக்கலாம். மூச்சுத்திணறல் அபாயத்தைத் தவிர்க்க, சிறுவர்களிடமிருந்து விலக்கி வைத்திருக்கவும்.
- » பயனர் கையேட்டில் விளக்கியவாறு மட்டுமே பயன்படுத்தவும்.
- » உற்பத்தியாளர் பரிந்துரைத்த இணைப்புகளை மட்டுமே பயன்படுத்தவும்.
- » சாதனமானது எப்படி வேலைசெய்ய வேண்டுமோ அவ்வாறு வேலைசெய்யாவிட்டால், கீழே விழுந்துவிட்டால், சேதமாகிவிட்டால், வெளியிடங்களில் விடப்பட்டால் அல்லது தண்ணீர் குக்குள் விழுந்தால், அதைப் பயன்படுத்த முயற்சிக்க வேண்டாம் மற்றும் அங்கீகரிக்கப்பட்ட சேவை மையத்தில் பழுதுபார்க்கக் கொடுக்கவும்.
- » துவாரங்களுக்குள் எந்தவொரு பொருளையும் போட வேண்டாம்.
- » துவாரங்கள் அடைக்கப்பட்ட நிலையில் பயன்படுத்தக்கூடாது; தூசு, பஞ்சுத்துணி, முடி போன்ற கார்பைத் தடுக்கும் எதுவும் இல்லாமல் பயன்படுத்தவும்.
- » படிக்கட்டுகளில் சுத்தமசெய்யும் போது கூடுதல் கவனமாக இருக்கவும்.
- » டெட்ரோல் போன்ற எரியும் தன்மைகொண்ட அல்லது பற்றக்கூடிய பொருட்களை எடுக்கப் பயன்படுத்தக்கூடாது அல்லது அவை இருக்கும் பகுதியிலும் பயன்படுத்தக்கூடாது.
- » நச்சுத்தன்மை கொண்ட பொருட்களை (குளோரின் பிளீசர், அம்மோனியா, வடிகால் சுத்திகரிப்பான், முதலியன) எடுக்கக்கூடாது.
- » ஆயில் பேஸ் பெயின்ட், பெயின்ட் திளினர், சில மாப்பூச்சுப்பிங் பொருட்கள், எரியக்கூடிய தூசு அல்லது பிற வெடிக்கக்கூடிய அல்லது நச்சுத்தன்மையான ஆவிகளிலிருந்து வரும் ஆவிகளால் நிரம்பியுள்ள மூடப்பட்ட இடத்தில் சாதனத்தைப் பயன்படுத்த வேண்டாம்.
- » கண்ணாடி, ஆணிகள், ஸ்க்ரூக்கள், நாணயங்கள் முதலிய கடினமான அல்லது கூர்மையான பொருட்களை எடுக்கக்கூடாது.
- » சிகரெட்கள், தீக்குச்சிகள் அல்லது சூடான சாம்பல்கள் போன்ற எரிகின்ற அல்லது புகைக்கின்ற எதையும் எடுக்கக்கூடாது.
- » சரியான இடத்தில் வடிகட்டிகள் இல்லாமல் பயன்படுத்த வேண்டாம்.
- » உள்ளிடங்களில் மட்டுமே பயன்படுத்தவும்.

இந்த அறிவுறுத்தல்களைச் சேமிக்கவும்

அசல் வழிமுறைகள்.

220-240 வோல்ட் **AC** செயல்பாடு **50-60 HZ** பவர் சப்ளை

மட்டும்.

இந்த மட்டில் வீட்டுப் பயன்பாட்டிற்கு மட்டுமே.

முக்கியமான தகவல்கள்

- » சாதனத்தை மட்டமான மேற்பரப்பில் வைக்கவும்.
- » உங்கள் சாதனத்தில் மோட்டாரில் இயக்கப்படும் ரிரஷ் ரோல் இருந்தால், கைபிடியை முழுதாக மேலே செங்குத்தாக வைக்காமல், அதே இடத்தில் மெஷினை இயங்கியபடி விட வேண்டாம்.
- » உறைதல் ஏற்படச் சாத்தியமான இடத்தில் சேமிக்க வேண்டாம்.

வாடிக்கையாளர் உத்தரவாதம்

இந்த உத்தரவாதமானது அமெரிக்கா மற்றும் கனடாவுக்கு வெளியே மட்டுமே பொருந்தும். இது BISSELL International Trading Company BV, ("BISSELL") ஆல் வழங்கப்படுகிறது.

இந்த உத்தரவாதம் BISSELL ஆல் வழங்கப்படுகிறது. இது உங்களுக்குக் குறிப்பிட்ட உரிமைகளை அளிக்கிறது. சட்டத்தின் கீழ் உங்கள் உரிமைகளுடன் ஒரு கூடுதல் பலனாக இது வழங்கப்படுகிறது. ஒவ்வொரு நாட்டிலும் வேறுபட்ட கூடிய பிற சட்ட உரிமைகளும் உங்களுக்கு இருக்கலாம். உங்கள் உள்ளூர் வாடிக்கையாளர் அறிவுரை மையத்தைத் தொடர்புகொள்வதன் மூலம் நீங்கள் உங்கள் சட்டப்பூர்வ உரிமைகள் மற்றும் தீர்வுகளைப் பற்றி அறியலாம். உங்கள் சட்டப்பூர்வ உரிமைகள் அல்லது தீர்வுகளை இந்த உத்தரவாதம் மாற்றாது அல்லது குறைக்காது. இந்த உத்தரவாதம் தொடர்பான கூடுதல் வழிமுறைகள் அல்லது எதுவெல்லாம் உத்தரவாதத்தின் கீழ் வரும் என்ஸை வேலைநெருங்கும் விருப்பினால், BISSELL வாடிக்கையாளர் மையம் அல்லது உங்கள் உள்ளூர் விநியோகஸ்தரைத் தொடர்புகொள்ளவும்.

இந்த உத்தரவாதம் ஆனது புதிதாக வாங்குவருகூடிய வழங்கப்படுகிறது, வேலைநெருங்கும் மாற்ற முடியாது. இந்த உத்தரவாதத்தை கிணைம் செய்ய, வாங்கிய தேதிக்கான சான்றைச் சமர்ப்பிக்க வேண்டும்.

கட்டுப்பாடுள்ள **2** வருட உத்தரவாதம்
(புதிதாக வாங்கியவர் வாங்கிய தேதியிலிருந்து)

*கீழே அடையாளம் காட்டப்பட்டுள்ள விதிகளுக்குள் மற்றும் தவிர்ப்புகளுக்கு உட்பட்டு, BISSELL ஆனது பாகம் அல்லது தயாரிப்பின் குறைபாடு அல்லது செயற்பாடைய எதற்கும் BISSELL இன் விருப்பத்தில், இலவசமாகப் பழுதுபார்க்கும் அல்லது (புதிய, புதுப்பொலிவுடடப்பட்ட, சிறிதளவு பயன்படுத்தப்பட்ட அல்லது மறுஉற்பத்தி செய்யப்பட்ட கூறுகள் அல்லது பொருட்கள் உள்ள) மாற்றிக்கொடுக்கும்.

உத்தரவாதக் காலத்தில் கிணைம் செய்வதற்காக அசல் பேக்கேஜ் மற்றும் வாங்கிய தேதிக்கான சான்றை, உத்தரவாதக் காலம் முழுவதும் பாதுகாப்பாக வைத்திருக்கும்படி, BISSELL பரிந்துரைக்கிறது. அசல் பேக்கேஜை பாதுகாப்பாக வைத்திருப்பது மீண்டும் பேக் செய்யவும், எடுத்துச் செல்லவும் உதவும், ஆனால் அது உத்தரவாதத்தைப் பாதிக்காது.

இந்த உத்தரவாதத்தின் கீழ் BISSELL ஆல் உங்கள் தயாரிப்பு மாற்றப்பட்டிருந்தால், புதிய பொருளானது மீதமுள்ள உத்தரவாதக் காலம் வரை இந்த உத்தரவாதத்தின் கீழ் இருக்கும் (அசலாக வாங்கிய தேதியிலிருந்து கணக்கிடப்படும்). தயாரிப்பு பழுது நீக்கப்பட்டிருந்தாலும் அல்லது மாற்றப்பட்டிருந்தாலும், அது கணக்கில் கொள்ளப்படாமல் இந்த உத்தரவாதத்தின் காலம் நீட்டிக்கப்பட்டது.

*உத்தரவாத விதிமுறைகளில் இருந்துள்ள விதிவிலக்குகள் மற்றும் விலக்குகள்

இந்த உத்தரவாதமானது தனிப்பட்ட முறையில் வீட்டுப் பயன்பாட்டிற்குப் பயன்படுத்தப்படும் தயாரிப்புகளுக்கு மட்டுமே பொருந்தும். வணிக ரீதியாகப் பயன்படுத்தும் அல்லது வாடகைக்கு விடப்படும் தயாரிப்புகளுக்குப் பொருந்தாது. நுகர்வுப் பொருட்களான வடிகட்டிகள், பெல்டுகள் மற்றும் மால் பேடுகள் போன்றவை பயனரால் அவ்வப்போது மாற்றப்படவோ அல்லது சர்வீஸ் செய்யப்படவோ வேண்டும், அவை இந்த உத்தரவாதத்திற்கு உட்பட்டதல்ல.

இந்த உத்தரவாதம் நியாயமான தேய்மானத்தால் ஏற்படும் சேதங்களுக்குப் பொருந்தாது. பயனர் கையேட்டிற்கு இணக்கமில்லாமல் ஏற்படும் விபத்து, அலட்சியம், துஷ்பிரயோகம், புறக்கணிப்பு அல்லது வேறு பயன்பாட்டின் விளைவாக பயனர் அல்லது ஏதாவது மூன்றாம் தரப்பினர் மூலம் ஏற்படும் சேதம் அல்லது தவறான இயக்கம் இந்த உத்தரவாதத்திற்கு உட்பட்டதல்ல.

அங்கீகரிக்கப்படாத பழுது பார்ப்பு (அல்லது பழுது பார்க்க முயற்சித்து) அல்லது பழுது பார்க்க முயற்சித்ததன் காரணமாக எதும் பாதிப்பு ஏற்பட்டுள்ளதா இல்லையா என்பதைக் கவனத்தில் கொள்ளாமல் உத்தரவாதம் காலாவதியாகும்.

தயாரிப்பின் மீது உள்ள தயாரிப்பு மதிப்பீடு லேபிளை நீக்குதல் அல்லது சேதப்படுத்துதல் அல்லது தெளிவற்றதாகக்குதல் ஆகியவை இந்த உத்தரவாதத்தை காலாவதியாக்கும்.

இலாப இழப்பு, வணிக இழப்பு, வணிக இடையூறு, வாய்ப்பு இழப்பு, துன்பம், சிரமம் அல்லது எமற்றும் இவை உட்பட ஆனால் வரம்பின்றி என இந்தத் தயாரிப்பைப் பயன்படுத்துவதுடன் தொடர்புடைய முன்சட்டி கானக்கூடிய அல்லது சந்தர்ப்பவசமாக தொடர்ச்சியாக எந்த வகையிலும் ஏற்படும் இழப்பு அல்லது சேதத்திற்கு BISSELL மற்றும் அதன் விநியோகஸ்தர்கள் எந்தவொரு பொறுப்பும் ஏற்பதில்லை.

கீழே குறிப்பிடப்பட்டுள்ள BISSELL இன் பொறுப்புகளினால் தயாரிப்பின் விற்பனை விலை கூடாது.

BISSELL ஆனது பின்வரும் சம்பவங்களுக்கான பொறுப்பில் இருந்து விலக்களிக்கப்படவில்லை அல்லது எந்த வகையிலும் வரம்பிடப்படவில்லை (அ) எங்கள் கவனக்குறைய அல்லது எங்கள் ஊழியர்கள், முகவர்கள் அல்லது துணை ஒப்பந்ததாரர்களின் அலட்சியம் காரணமாக ஏற்படும் மரணம் அல்லது தனிநர் காயம்; (ஆ) மோசடி அல்லது தவறாகத் திரித்துக்கூறுதல்; (இ) அல்லது சட்டத்தால் விலக்கு அளிக்கப்படாத அல்லது கட்டுப்படுத்தப்படாத பிற விஷயங்கள்.

வாடிக்கையாளர் சேவை

உங்கள் **BISSELL®** தயாரிப்புக்கு சர்வீஸ் தேவைப்பட்டால் அல்லது எங்கள் கட்டுப்பாடுள்ள ஒரு வருட உத்தரவாதத்தின் கீழ் உரிமைகோர, பின்வருமாறு எங்களைத் தொடர்புகொள்ளுங்கள்:

இணையதளம்:
www.BISSELL.com

மின்னஞ்சல்:
asia.marketing@bissell.com

BISSELL இணையதளத்தைப் பார்க்கவும்: **www.BISSELL.com**

BISSELL-ஐத் தொடர்பு கொள்ளும்போது, தெளிவான மாதல் எண்ணைக் கூற வேண்டும்.

மாதல் எண்ணை பதிவு செய்யவும்: _____ வாங்கிய தேதியைப் பதிவு செய்யவும்: _____

குறிப்பு: விற்பனை ரசீதின் அசலை வைத்துக் கொள்ளவும். உத்தரவாத கிணைமின் போது, வாங்கிய தேதிக்கான ஆதாரத்தை அது வழங்குகிறது. விவரங்களுக்காக உத்தரவாதத்தைப் பார்க்கவும்.

คำแนะนำเกี่ยวกับความปลอดภัยที่สำคัญ

โปรดอ่านคำแนะนำทั้งหมดก่อนใช้งานอุปกรณ์ เมื่อใช้งานเครื่องใช้ไฟฟ้า ควรสังเกตข้อควรระวังพื้นฐาน รวมทั้ง:

คำเตือน

ในการลดความเสี่ยงจากการเกิดเพลิงไหม้ ไฟฟ้าลัดวงจร และ การบาดเจ็บ:

- » เด็กอายุ 8 ปีขึ้นไปและผู้ที่มีความบกพร่องทางร่างกาย ด้านการรับรู้ความรู้สึกหรือด้านจิตใจ หรือผู้ที่หรือขาดประสบการณ์และความรู้สามารถใช้งานอุปกรณ์นี้ได้หากอยู่ภายใต้การดูแลหรือได้รับคำแนะนำเกี่ยวกับการใช้งาน อุปกรณ์ควรวีธีที่ปลอดภัยและเขาใจอันตรายที่อาจเกิดขึ้นได้ เด็กที่ไม่มีผู้ดูแลไม่สามารถทำความสะอาดอุปกรณ์และแก้ไขรายละเอียดของผู้ใช้ได้
- » เด็กควรมีผู้ดูแลเพื่อให้แน่ใจว่าเด็กไม่ได้เล่นอุปกรณ์อยู่
- » ถอดปลั๊กออกจากเต้ารับเมื่อไม่ได้ใช้งาน ก่อนทำความสะอาด บำรุงรักษาหรือติดตั้งอุปกรณ์ และหากอุปกรณ์เมื่ออุปกรณ์เสริมที่มีแปร่งที่เคลื่อนที่ใด ให้ถอดปลั๊กก่อนที่จะเชื่อมต่อหรือเล็กเชื่อมต่ออุปกรณ์เสริม
- » ห้ามจุ่มในน้ำหรือของเหลว
- » ระวังไฟไหม้ เสื้อผ้าที่หลวม นิ้วมือ และทุกส่วนของร่างกายอยู่ห่างจากช่องต่างๆ และส่วนของอุปกรณ์ที่เคลื่อนที่และอุปกรณ์เสริม
- » หากสายไฟของเครื่องชาร์จได้รับความเสียหาย ผู้ที่เปลี่ยนให้ใหม่ต้องเป็นผู้ผลิต ตัวแทนให้บริการของผู้ผลิต หรือผู้ที่มีคุณสมบัติใกล้เคียงเพื่อหลีกเลี่ยงการเกิดอันตราย
- » ห้ามเผาอุปกรณ์แม้ว่าจะได้รับความเสียหายมากก็ตาม แบตเตอรี่อาจจะระเบิดได้ในกองไฟ
- » การกำจัดแบตเตอรี่ต้องกระทำอย่างปลอดภัย
- » อุปกรณ์นี้ประกอบด้วยแบตเตอรี่ซึ่งสามารถเปลี่ยนแปลงได้โดยผู้ที่ทักษะความสามารถเท่านั้น
- » ภายใตสภาวะที่เป็นอันตราย ของเหลวอาจฉีดออกจากแบตเตอรี่ ระวังการสัมผัสโดน หากการสัมผัสเกิดขึ้นโดยไม่ตั้งใจ ให้ล้างออกด้วยน้ำ หากของเหลวเข้าตา ให้รีบปรึกษาแพทย์เพิ่มเติม
- » ด้วยของเหลวที่ออกมาจากแบตเตอรี่อาจทำให้เกิดการระคายเคืองหรือผิวหนังไหม้
- » ห้ามใช้งานหากสายไฟหรือปลั๊กเสียหาย
- » ชาร์จซ้ำเฉพาะเครื่องชาร์จที่ผู้ผลิตระบุไว้ เครื่องชาร์จที่เหมาะสมสำหรับแบตเตอรี่ประเภทหนึ่งอาจทำให้เกิดความเสี่ยงที่จะเกิดไฟลุกไหม้เมื่อใช้กับแบตเตอรี่อื่น

- » ถอดปลั๊กออกจากเต้ารับเมื่อไม่ได้ใช้งาน ก่อนทำความสะอาด บำรุงรักษาหรือติดตั้งอุปกรณ์ และหากอุปกรณ์เมื่ออุปกรณ์เสริมที่มีแปร่งที่เคลื่อนที่ใด ให้ถอดปลั๊กก่อนที่จะเชื่อมต่อหรือเล็กเชื่อมต่ออุปกรณ์เสริม
- » จำเป็นต้องถอดแบตเตอรี่จากอุปกรณ์ก่อนนำไปทำลาย
- » ห้ามใช้งานกับสายไฟหรือหัวชาร์จที่ชำรุด หากอุปกรณ์ทำงานผิดปกติ มีการตกกระแทก ได้รับความเสียหาย ถูกวางทิ้งไว้กลางแจ้ง หรือตกน้ำ ให้นำอุปกรณ์ไปที่ศูนย์บริการ
- » ไซของเหลวตามประเภทและปริมาณที่ระบุไว้ภายใต้ส่วนการใช้งานของคู่มือนี้เท่านั้น
- » ห้ามให้ของเหลวสัมผัสโดนอุปกรณ์ที่บรรจุส่วนประกอบทางไฟฟ้า
 - » ต่อสายดินที่เหมาะสมทุกครั้ง ห้ามดัดแปลงสายดิน
 - » ปิดจุดควบคุมทุกจุดก่อนถอดปลั๊ก
 - » ห้ามดึงหรือยกเครื่องชาร์จโดยจับที่สายไฟ ใช้สายไฟเพนที่พับ ปิดประตูหม้อสายไฟ หรือดึงสายไฟไปรอบๆ หม้อหรือขอบที่คม
 - » เก็บสายเครื่องชาร์จในห่างจากพื้นผิวที่ร้อน
 - » ในการถอดปลั๊ก ให้จับที่หัวปลั๊กเครื่องชาร์จ ไม่ใช่ที่สายไฟ
 - » ห้ามจับปลั๊กหรืออุปกรณ์ของเครื่องชาร์จหากมือเปียก
 - » ชุดแบตเตอรี่และขั้วเอาต์พุตฐานของเครื่องชาร์จต้องไม่เกิดการลัดวงจร
 - » ห้ามชาร์จอุปกรณ์นอกอาคาร
 - » ต้องตัดการเชื่อมต่ออุปกรณ์จากแหล่งจ่ายกระแสไฟฟ้าหลักเมื่อนำแบตเตอรี่ออก
 - » ห้ามชาร์จซ้ำ แยกส่วนประกอบ ให้ความร้อนเกิน 60°C หรือเผาไฟ
 - » เก็บแบตเตอรี่ให้พ้นมือเด็ก
 - » กำจัดแบตเตอรี่ที่ใช้แล้วทันที
 - » ห้ามนำแบตเตอรี่เข้าปาก หากกินแบตเตอรี่ ให้พบแพทย์หรือหน่วยกู้ภาวะฉุกเฉินทันที
 - » แจ้งการเริ่มใช้งานโดยไม่ตั้งใจ ตรวจสอบให้แน่ใจว่าสวิตช์อยู่ในตำแหน่งปิดก่อนจะยกอุปกรณ์ขึ้นหรือถืออุปกรณ์ การถืออุปกรณ์โดยที่นิ้วมีวางอยู่บนสวิตช์หรือการไหลพลังงานแก่อุปกรณ์ที่เปิดสวิตช์อาจทำให้เกิดอุบัติเหตุ
 - » ห้ามใช้อุปกรณ์ที่ได้รับความเสียหายหรือถูกดัดแปลง แบตเตอรี่ที่เสียหายหรือถูกดัดแปลงอาจทำให้เกิดเหตุการณ์ที่ไม่สามารถคาดการณ์ได้สผลให้เกิดเพลิงไหม้ ระเบิด หรือการเสียดการบาดเจ็บ
 - » อย่านำอุปกรณ์ไปไว้ในเปลวไฟหรือสถานที่ที่อุณหภูมิสูงเกินไป การนำอุปกรณ์ไปไว้ในไฟเปลวไฟหรือสถานที่ที่อุณหภูมิสูงกว่า 130°C อาจทำให้เกิดการระเบิด
 - » ปฏิบัติตามคำแนะนำทั้งหมดเกี่ยวกับการชาร์จและใช้ชาร์จไฟให้อุปกรณ์ที่มีอุณหภูมิภายนอกของอุณหภูมิที่ระบุไว้ในคำแนะนำ การชาร์จอย่าง ไม่ถูกต้องหรือมีอุณหภูมิภายนอกของอุณหภูมิที่ระบุไว้ในคำแนะนำ แบตเตอรี่เสียหายและเพิ่มความเสียหายที่จะเกิดเพลิงไหม้
 - » การให้บริการดำเนินการโดยช่างซ่อมที่มีคุณสมบัติครบถ้วน โดยใช้ชิ้นส่วนในการเปลี่ยนที่เหมือนกันเท่านั้น ซึ่งจะทำให้แน่ใจได้ว่ามีการรับประกันความปลอดภัยของสินค้า
 - » ห้ามดัดแปลงหรือพยายามซ่อมแซมอุปกรณ์ยกเว้นตามที่ระบุไว้ในคำแนะนำสำหรับการใช้งานและการดูแล
 - » รักษาอุณหภูมิให้อยู่ระหว่าง 4-40°C เมื่อชาร์จแบตเตอรี่ จัดเก็บอุปกรณ์หรือระหว่างการใช้งาน
 - » ห้ามพล่าสลิควาเป็นอันตราย เพื่อป้องกันอันตรายจากการหายใจไม่ออก เก็บในหม้อเมื่อใช้
 - » ใช้งานตามข้อที่อธิบายไว้ในคู่มือผู้ใช้เท่านั้น
 - » ใช้งานเฉพาะที่อธิบายไว้ในเอกสารแนบของผู้ผลิตเท่านั้น

- » หากอุปกรณ์ไม่ทำงานตามที่ควรจะเป็น อุปกรณ์เด็กเล่น ได้รับความเสียหาย ถูกทิ้งไว้นอกอาคาร หรือตกน้ำ อย่ายุบายมแก้ไขเองแต่ให้นำไปซ่อมที่ศูนย์บริการที่ได้รับอนุญาตเท่านั้น
- » ห้ามใส่วัตถุใดๆ เข้าไปตามช่องต่างๆ
- » ห้ามใช้งานหากช่องระบายอากาศถูกปิดกั้น ให้นำฝุ่น เศษด้าย เส้นผม และสิ่งของใดๆ ที่ทำให้ระบายอากาศได้ ไม่ดีออกไป
- » ใช้ความระมัดระวังเป็นพิเศษเมื่อถอดฝตามขั้วบนันได้
- » ห้ามใช้เพื่อถอดของเหลวที่ติดไฟได้หรือติดไฟง่าย เช่น น้ำมัน ไม้ไผ่เหลียม หรือใช้ในบริเวณที่อาจจะมีของเหลวดังกล่าว
- » ห้ามดูดวัตถุที่มีพิษ (สารฟอกขาว แอมโมเนีย น้ำยาทำความสะอาด ทอ ฯลฯ)
- » ห้ามใช้อุปกรณ์ในบริเวณที่ไม่มีอากาศถ่ายเทซึ่งมีไอระเหยของสิ นามัน ทินเนอร์ผสมสี สารป้องกันแมลง ฝุ่นที่ติดไฟได้ หรือไอระเหย ที่เป็นพิษหรือระเบิดได้อื่นๆ
- » ห้ามดูดวัตถุที่แข็งหรือคม เช่น แก้ว เล็บ ไขควง เหรียญ ฯลฯ
- » ห้ามดูดสิ่งของที่กำลังเผาไหม้หรือมีควัน เช่น บุหรี่ ไม้ขีด หรือขี้ บุหรี่ที่ร้อน
- » ห้ามใช้งานหากตัวกรองไม่ได้ติดตั้งอยู่ในตำแหน่ง
- » ใช้งานภายในอาคารเท่านั้น

เก็บรักษาคำแนะนำเหล่านี้ไว้

คำแนะนำ
สำหรับการใช้งานกับไฟฟ้า 220-240 โวลท์กระแสสลับ 50-60 HZ เท่านั้น

รุ่นนี้สำหรับใช้ในบ้านเท่านั้น

ข้ ้อมูลสำคัญ

- » วางอุปกรณ์บนพื้นผิวที่มีระดับเดียว
- » หากอุปกรณ์มีแปรงปัดที่ใบมอเตอร์ ห้ามปล่อยให้เครื่องทำงานอยู่ตรงจุดเดียวโดยมีข้อบ่งชี้ไม่ได้ตั้งขึ้นทั้งหมด
- » ห้ามจัดเก็บในสถานที่ที่อาจเกิดการแซงเชิง

การรับประกันสำหรับลูกค้า

การรับประกันนี้ใช้ได้นอกประเทศสหรัฐอเมริกาและแคนาดาเท่านั้น และออกให้โดย BISSELL International Trading Company B.V. ("BISSELL") การรับประกันนี้ออกให้โดย BISSELL ซึ่งให้สิทธิพิเศษแก่คุณ โดยเสนอให้เป็น สิทธิประโยชน์เพิ่มเติมสำหรับสิทธิของคุณภายใต้กฎหมาย คุณยังมีสิทธิอื่นๆ ภายใต้กฎหมายซึ่งอาจแตกต่างกันไปในแต่ละประเทศ คุณสามารถค้นหาเกี่ยวกับสิทธิตามกฎหมายและวิธีแก้ไข ได้โดยติดต่อฝ่ายบริการและนำลูกค้าในพื้นที่ ไม่มีข้อควมใดในการรับประกันนี้จะไรแทนหรือลดทอน สิทธิตามกฎหมายหรือวิธีแก้ไขของคุณ หากคุณต้องการคำแนะนำเพิ่มเติมเกี่ยวกับการรับประกันนี้หรือมีคำถามเกี่ยวกับสิทธิการรับประกันนี้คุณสามารถ โทรติดต่อ BISSELL Consumer Care หรือติดต่อตัวแทนจำหน่ายในพื้นที่ของคุณ การรับประกันนี้ออกให้กับผู้ซื้อผลิตภัณฑ์ของคุณโดยเป็นผู้ผลิตผู้ซื้อมาใหม่ และไม่สามารถเปลี่ยนมือได้ คุณต้องส่งมาแสดง โทหน้าวันที่ซื้อ โดยอาจ ชัดเจนเพื่อขอสิทธิภายใต้การรับประกันนี้

การรับประกันแบบจำกัดนาน 2 ปี (ตั้งแต่วันที่ซื้อโดยผู้ซื้อคนแรก)

BISSELL จะซ่อมแซมหรือเปลี่ยนส่วนประกอบหรือสินค้าที่มีตำหนิหรือ ไม่สามารถใช้งานได้ (กับส่วนประกอบหรือผลิตภัณฑ์ใหม่ ผ่านการ ซ่อมแซมแล้ว ผ่านการใช้งานเพียงเล็กน้อย หรือผ่านการประกอบเครื่อง ใหม่) ตามตัวเลือกของ BISSELL โดยไม่มีค่าใช้จ่าย โดย ทั้งขึ้นอยู่กับ *ข้อบกพร่องและข้อจำกัดที่ระบุไว้ด้านล่างนี้

BISSELL ขอแนะนำให้เก็บรักษาบรรจุกฎเกณฑ์และหลักฐานซึ่งแสดงวันที่ที่ซื้อ ไปนานเท่าระยะรับประกันในกรณีที่คุณจำเป็นต้องใช้เพื่อขอรับสิทธิ การรับประกัน การเก็บรักษาบรรจุกฎเกณฑ์นี้จะช่วยให้สามารถทำการ บรรจุกฎเกณฑ์และทำการขนส่งในกรณีนี้ได้ง่ายขึ้นโดยไม่เป็นเงิน โข ของการรับประกัน

หากสินค้าของคุณถูกเปลี่ยนโดย BISSELL ภายใต้การรับประกันนี้ สินค้าใหม่ จะไประยะโฆษณาจากเงื่อนไขที่ยังเหลืออยู่ของการรับประกันนี้ (คำนวณ จากวันที่ผู้ซื้อสินค้าครั้งแรก) จะไม่มีการขยายระยะเวลาของการรับ ประกันนี้ ไม่ว่าสินค้าของคุณจะได้รับการซ่อมแซมหรือเปลี่ยนใหม่หรือไม่ก็ตาม

* ข้อบกพร่อง และข้อจำกัดจากข้อจำกัดของกรรับประกัน การรับประกันนี้จะใช้กับสินค้าที่ใช้สำหรับใช้งานในบ้านเป็นการส่วนตัว และไม่ใช่เพื่อจุดประสงค์ทางการค้าหรือในเชิงพาณิชย์ การรับประกันนี้ ไม่ครอบคลุมส่วนประกอบที่ใส่แล้วหมดไป เช่น ตัวกรอง สายพาน และแผ่น มีดข้อพื้นซึ่งต้องมีการเปลี่ยนหรือให้บริการโดยผู้ใช้ การรับประกันนี้ไม่สามารถใช้กับข้อบกพร่องใดๆที่เกิดจากการเสื่อมสภาพ ตามปกติ ไม่คุ้มครองความเสียหายหรือการไม่สามารถใช้งานได้ที่มีสาเหตุ มาจากผู้ใช้หรือบุคคลที่สาม ไม่ว่าจะเป็ผลจากอุบัติเหตุ การละเลย การ ชนแรง การเพิกเฉย หรือการใช้งานอื่นใดตามคู่มือผู้ใช้ การซ่อมแซมที่ไม่ได้รับอนุญาต (หรือความพยายามที่จะซ่อมแซม) อาจ ทำให้การรับประกันนี้เป็นโมฆะ ไม่ว่าความเสียหายที่เกิดขึ้นจะเกิดจากการ ซ่อมแซม/ความพยายามที่จะซ่อมแซมหรือไม่ก็ตาม การแกะเอาชิ้นส่วนออกหรือพยายามทำลายผลจากที่ติดอยู่บนสินค้า หรือทำให้ไม่สามารถใช้งานได้ อาจจะทำให้การรับประกันนี้เป็นโมฆะ นับที่ทุกครั้งที่ แล่ง วิศวกรของ BISSELL และตัวแทนจำหน่ายของ BISSELL ไม่รับผิดชอบต่อการสูญหายหรือความเสียหายที่ไม่สามารถทราบล่วงหน้าหรือ ความเสียหายที่เกิดจากอุบัติเหตุหรืออาจส่งผลในภายหลังเนื่องจากการ ใดๆที่สัมพันธ์กับการใช้งานสินค้า รวมถึงแต่ไม่จำกัดเพียงการสูญเสียผล ใดๆ การขาดทุนของธุรกิจ การหยุดชะงักของธุรกิจ การเสียโอกาสความ กตัตน ความ ไม่สะดวก หรือความผิดหวัง นับที่ทุกครั้งที่ แล่ง วิศวกรของ BISSELL จะไม่เก็บจากราคาสินค้าที่ซื้อไป BISSELL จะไม่แยกหรือจำกัดความรับผิดชอบด้วยวิธีการใดๆสำหรับ (ก) การ เสียชีวิตหรือการบาดเจ็บส่วนบุคคลอื่นเนื่องมาจากความปรมาทของเรา หรือความปรมาทของพนักงาน ของตัวแทน หรือของครัวเรือนของชาวอง เร; (ข) การหลอกลวงหรือการแปลงขอความที่เป็นเท็จเพื่อเอื้อโกง; (ค) หรือ สำหรับสาระอื่นๆที่ไม่สามารถแยกออกหรือจำกัดภายใต้กฎหมาย

การดูแลผู้บริโภค

หากสินค้าของ BISSELL® ต้องได้รับการบริการหรือขอรับสิทธิภายใต้การรับประกันที่จำกัดนี้ โปรดติดต่อเราตาม ข้อมูลดังต่อไปนี้:

เว็บไซต์:
www.BISSELL.co.th

อีเมล:
www.BISSELL.co.th/contact

เยี่ยมชมเว็บไซต์ของ BISSELL: www.BISSELL.co.th

เมื่อติดต่อ BISSELL กรุณาแจ้งหมายเลขรุ่นของอุปกรณ์ทำความสะอาด

โปรดบันทึกหมายเลขรุ่นไว้: _____ โปรดบันทึกวันที่ที่ซื้อสินค้า: _____

หมายเหตุ: โปรดเก็บรักษาใบเสร็จรับเงินฉบับนี้ไว้ ใบเสร็จรับเงินจะเป็นหลักฐานแสดงวันที่ที่ซื้อในกรณีต้องการใช้สิทธิการรับ ประกัน โปรดดูรายละเอียดของการรับประกัน

ÖNEMLİ GÜVENLİK TALİMATLARI

CİHAZINIZI KULLANMADAN ÖNCE TÜM TALİMATLARI OKUYUN.

Bir elektrikli alet kullanırken aşağıdakiler de dahil, temel tedbirler alınmalıdır:



UYARI YANGIN, ELEKTRİK ÇARPMASI VEYA YARALANMA RİSKİNİ AZALTMAK İÇİN:

- » Bu ürün 8 yaş üstü çocuklar ve kısıtlı fiziksel, duyuşsal veya zihinsel yeteneklere sahip ya da deneyimi veya bilgisi olmayan kişilerce, cihazın güvenli kullanımı konusunda nezaret edilmeleri veya talimat verilmeleri ve riskleri anlamaları sağlanması şartıyla kullanılabilir. Temizlik ve kullanıcı bakımı, gözetim olmadan çocuklar tarafından yapılmamalıdır.
- » Çocuklar cihazla oynamadıklarından emin olmak için gözetim altında tutulmalıdır.
- » Kullanılmadığında veya temizlik, onarım ya da bakım öncesinde ve cihazınızda hareketli bir fırça içeren aksam bulunuyorsa, aleti takip çıkarmadan önce elektrik prizinden çıkarın.
- » Suya ya da sıvıya batırmayın.
- » Saçları, bol giysileri, parmakları ve vücudun tüm parçalarını cihaz ve aksamlarındaki açıklıklardan ve hareketli parçalardan uzak tutun.
- » Şarj besleme kablosu hasar gördüyse, tehlikeden kaçınmak için, imalatçı firma, servis sorumlusu veya benzer şekilde nitelikli biri tarafından değiştirilmelidir.
- » Cihaz ağır hasar görmüş olsa bile yarakarak imha etmeyin. Piller ateşte patlayabilir.
- » Pil güvenli bir şekilde bertaraf edilmelidir.
- » Bu cihaz sadece vasıflı kişiler tarafından değiştirilebilecek piller içerir.
- » Kötü koşullar altında, pilden sıvı fışkırabilir; temastan kaçının. Kazayla temas olması halinde, suyla yıkayın. Sıvı gözlerle temas ederse, ayrıca tıbbi yardım alın. Pilden fışkıran sıvı kaşıntı veya yanığa sebep olabilir.
- » Hasarlı kablo veya fişle kullanmayın.
- » Sadece imalatçı firmanın belirlediği şart aletiyle şarj edin. Bir pil takımı için uygun olan şarj aleti başka bir pil takımıyla kullanıldığında yangın tehlikesi oluşturabilir.
- » Kullanılmadığında veya temizlik, onarım ya da bakım öncesinde ve cihazınızda hareketli bir fırça içeren aksam bulunuyorsa, şarj aletini takip çıkarmadan önce elektrik prizinden çıkarın.

- » Cihaz hurdaya çıkarılmadan önce pil çıkarılmalıdır.
- » Hasarlı kordon veya şarj aletiyle kullanmayın. Cihaz gerektiği gibi çalışmıyorsa, düşürülmüşse, zarar görmüşse, dışarıda bırakılmışsa veya suya düşürülmüşse, bir yetkili servise götürün.
- » Bu kılavuzun kullanma bölümü altında belirlenmiş olan tür ve miktarda sıvı kullanın.
- » Elektrik aksamı içeren cihazlara doğru sıvı atılmamalıdır.
- » Hep doğru şekilde topraklanmış elektrik prizine takın. Topraklanmış priz üzerinde değişiklik yapmayın.
- » Prizden çıkarırken tüm düğmeleri kapatın.
- » Şarj aletini kablodan çekmeyin veya taşımayın, kabloyu sap gibi kullanmayın, kablounun üzerine kapı kapamayın ya da kabloyu keskin kenar veya köşelerden çekmeyin.
- » Şarj aleti kablosunu sıcak yüzeylerden uzak tutun.
- » Prizden çıkarırken şarj aleti kablosunu değil fişi tutun.
- » Şarj aleti fişini veya cihazı ıslak ellerle kullanmayın.
- » Pil takımı ve şarj aleti çıkış bağlantıları kısa devre yapılmamalıdır.
- » Aleti dışarıda şarj etmeyin.
- » Pili çıkarırken cihazın sökmeye kaynağına bağlantısı kesilmelidir.
- » Tekrar şarj etmeyin, sökmeyin, 60°C üzerinde ısıya getirmeyin veya yarakarak imha etmeyin.
- » Pilleri çocukların erişiminden uzak tutun.
- » Eski pilleri hemen bertaraf edin.
- » Pilleri asla ağzınıza sokmayın. Yutulması halinde, doktorunuza veya yerel zehir kontrol merkezine başvurun.
- » İstemsiz başlatmalara meydan vermeyin. Cihazı elinize almadan veya tasımadan önce düğmenin KAPALI pozisyonunda olduğundan emin olun. Cihazı parmağınızın düğmenin üzerindeyken taşımak ve düğmesi açık pozisyondayken güç vermek kazaya davetiye çıkarır.
- » Hasarlı veya değiştirilmiş bir cihazı kullanmayın. Hasarlı veya değiştirilmiş piller öngörülemeyen davranışlar sergileyerek yangın, patlama veya yaralanma riskine yol açabilir.
- » Cihazı veya ağızınıza aşırı ısılarla maruz bırakmayın. Ateşe veya 130°C üzerinde ısıya maruz bırakmak patlamaya sebep olabilir.
- » Tüm şarj etme talimatlarını takip edin ve cihazı talimatlarda belirtilen ısı aralığı dışında şarj etmeyin. Uygun şekilde veya talimatlarda belirtilen ısı aralığı dışında şarj etmek pile zarar verebilir ve yangın tehlikesini artırabilir.
- » Bakımı sadece bire bir aynı yedek parçaları kullanarak bakım yapacak nitelikli bir tamirciye yaptırın. Bu şekilde, ürünün güvenliği sağlama alınacaktır.
- » Cihaz kullanımı ve bakım talimatlarında belirtildiğinden farklı bir şekilde değiştirmeyin veya tamir etmeyin.
- » Pili şarj ederken, cihazı depolarken ya da kullanırken ısıyı 4-40°C aralığında tutun.
- » Plastik film tehlikeli olabilir. Boğulma tehlikesini önlemek için çocuklardan uzak tutunuz.
- » Sadece bu Kullanıcı Kılavuzunda tarif edildiği gibi kullanın.
- » Sadece imalatçı firmanın önerdiği aksesuarları kullanın.
- » Cihaz gerektiği gibi çalışmıyorsa, düşürülmüşse, zarar görmüşse, dışarıda bırakılmışsa veya suya düşürülmüşse, çalıştırmayı denemeyin ve bir yetkili serviste tamir ettirin.
- » Açıklıklara hiçbir nesne koymayın.
- » Açıklıkların herhangi biri tıkalı olarak kullanmayın, toz, hav ve hava akışını engelleyebilecek her şeyden uzak tutun.
- » Merdivenlerde temizlerken fazlasıyla dikkat edin.

- » Benzin gibi parlayıcı veya patlayıcı maddeleri almak için ya da bunların bulunabileceği alanlarda kullanmayın.
- » Klorlu çamaşır suyu, amonyak, lavabo açacağı ve benzeri zehirli maddeleri almak için kullanmayın.
- » Cihazı yağlı boya, tiner, bazı güve kovucu maddeler veya yanıcı tozların çıkardığı gazlar ya da diğer patlayıcı veya zehirli gazlar bulunan kapalı bir alanda kullanmayın.
- » Cam, çivi, vida, madeni para gibi sert ve keskin maddeleri almayın.
- » Sigara, kibrit veya sıcak kül gibi yanan ya da dumanı tüten maddeleri almayın.
- » Filtreler yerinde olmadan kullanmayın.
- » Sadece içeride kullanın.

BU TALİMATLARI KAYDEDİN

ASIL TALİMATLAR.

SADECE 220-240 VOLT A.C. 50-60 HZ GÜÇ KAYNAĞINDA ÇALIŞTIRMAK İÇİNDİR.

BU MODEL SADECE EV KULLANIMI İÇİNDİR.

ÖNEMLİ BİLGİLER

- » Cihazı düz bir yüzeyde muhafaza edin.
- » Cihazınızda motorlu Fırça Rulo bulunuyorsa, sapı tamamen yukarıda olmadan aynı noktada çalışır halde bırakmayın.
- » Akıntı yapma riskini azaltmak için, cihazı donabileceği bir yerde muhafaza etmeyin. İç bileşenlere zarar gelebilir.

Tüketici Garantisi

Bu Garanti sadece ABD ve Kanada dışında geçerlidir. BISSELL International Trading Company B.V. ("BISSELL") tarafından sağlanır. Bu Garanti BISSELL tarafından sağlanır. Size belli bazı haklar tanır. Kanun uyarınca sahip olduğunuz haklara ek olarak sunulur. Ülkeden ülkeye farklılık gösterebilecek, kanun uyarınca sahip olduğunuz diğer haklarınız da vardır. Yerel müşteri danışma hizmetinize başvurarak kanun uyarınca sahip olduğunuz hak ve hukuk konularında bilgi alabilirsiniz. Bu Garantideki hiçbir şey kanun uyarınca sahip olduğunuz hak ve hukukların yerine geçmez. Bu Garanti hakkında daha fazla açıklama isterseniz veya kapsamı konusunda sorularınız varsa, lütfen BISSELL Tüketici Hizmetleri ve yerel distribütörünüzle iletişime geçin. Bu Garanti yeni satın alınan ürünün ilk alıcısına verilir ve transfer edilemez. Bu Garanti uyarınca bir hak talebinde bulunmak için satınalma tarihini ispat edebilmemiz gereklidir. Bu Garantinin koşullarını sağlamak için, posta adresi gibi bazı kişisel bilgilerinizi almak gerekebilir. Tüm kişisel veriler, www.BISSELL.eu adresinde mevcut bulunan BISSELL Gizlilik Politikası uyarınca ele alınacaktır.

Sınırlı 2 Yıl Garanti (ilk alıcının satınalma tarihinden itibaren)

Aşağıda tanımlanmış *İSTİSNALAR VE HARİC TUTULANLAR'a tabi olmak üzere, BISSELL herhangi bir kusurlu veya arızalı ürün ya da parçayı BISSELL'in takdiline bağlı olarak, ücretsiz tamir eder veya (yeni, yenilenmiş, az kullanılmış ya da tekrar imal edilmiş parçalar veya ürünlerle) değiştirir. BISSELL, Garanti süresi boyunca Garanti kapsamında bir hak iddia etme gereği ortaya çıkabileceğini göz önüne alarak, orijinal ambalajın ve satınalma tarihi kanıtının saklanması önerir. Orijinal ambalajın saklanması tekrar ambalajlama ve nakliye gereği olduğunda fayda sağlayacaktır, ancak bir Garanti koşulu değildir. Ürününüz BISSELL tarafından bu Garanti

uyarınca değiştirildiyse, yeni ürün bu Garantinin geri kalan kapsamından yararlanacaktır (ilk satın alma tarihinden itibaren hesaplanır). Ürününüzün tamir edilmiş veya değiştirilmiş olmasına bakılmaksızın, bu Garanti uzatılmayacaktır.

*GARANTİ KOŞULLARI İSTİSNALARI VE HARİC TUTULANLAR

Bu Garanti ticari veya kiralama değil, kişisel amaçlı kullanılan ürünler için geçerlidir. Zaman zaman değiştirilmesi veya bakım yapılması gereken filtre, kayış ve paspas bezi gibi sarf malzemesi bileşenleri bu Garanti kapsamına girmez. Bu Garanti normal aşınma ve eskimenin yol açtığı kusurları kapsamaz. Kaza, ihmâl, kötü kullanım, zorluluk veya Kullanıcı Kılavuzuna aykırı herhangi bir kullanımın yol açtığına bakılmaksızın, kullanıcı ya da bir üçüncü tarafın sebep olduğu zarar veya arızalar bu Garanti kapsamına girmez. İzinsiz bir tamirat veya tamir etme girişimi, zarara bu tamirat veya tamir etme girişiminin yol açtığına bakılmaksızın, Garantiyi geçersiz kılabılır. Ürünün üzerindeki Ürün Sınıflandırma Etiketini çıkarmak veya kurcalamak ya da okunmaz hale getirmek bu Garantiyi geçersiz kılabılır. AŞAĞIDAKİ DURUMLAR HARİCİNDE, BISSELL VE DİSTRİBÜTÖRLERİ ÖNGÖRÜLEMİYEN KAYIP VEYA ZARARLARDAN VEYA KAR KAYBI, İŞ KAYBI, İŞİN DURMASI, FIRSAT KAYBI, SIKINTI, ZORLUK YA DA HAYAL KIRIKLIĞI DA DAHİL ANCAK BUNLARLA SINIRLI OLMAMAKSIZIN, BU ÜRÜNÜN KULLANIMIYLA İLGİLİ HİÇBİR ARIZI VE DOLAYLI ZARARDAN SORUMLU DEĞİLDİR. AŞAĞIDAKİ DURUMLAR HARİCİNDE, BISSELL'İN YÜKÜMLÜLÜĞÜ BU ÜRÜNÜN SATINALMA FİYATINI GEÇMEYECEKTİR.

BISSELL (a) kendi ihmâlimiz veya çalışanlarımız, temsilçilerimiz ya da taseeroların ihmâli sonucu meydana gelen ölüm veya kişisel yaralanma; (b) sahtekârlık ya da yalan beyan; (c) veya kanun uyarınca harîc tutulamayacak ya da sınırlanamayacak başka her türlü konuda, yükümlülüğünüzü kapsam dışında bırakmaz veya sınırlamaz.

Tüketici Hizmetleri

BISSELL® ürününüze bakım yapılması gerekiyorsa veya sınırlı garantimiz uyarınca bir hak iddia etmek istiyorsanız, bize lütfen aşağıdaki yollardan ulaşın:

Web sitesi: www.BISSELL.eu

BISSELL web sitesini ziyaret edin: www.BISSELL.eu

BISSELL ile iletişime geçerken temizleyicinin model numarasını hazır bulundurun.

Lütfen Model Numaranızı not edin: _____

Lütfen Satınalma Tarihinizi not edin: _____

NOT: Satış fişinin aslını muhafaza edin. Garanti konusunda bir talep olması halinde, satınalma tarihini kanıtlar. Ayrıntılar için Garanti belgesine bakınız.



©2019 BISSELL Inc.
Grand Rapids, Michigan
All rights reserved. Printed in China
Part Number 161-8500 03/19