

polaris
ТЕХНИКА УЮТНОЙ ЖИЗНИ

Руководство по эксплуатации / Гарантия
Інструкція з експлуатації / Гарантія
Пайдалану жөніндегі нұсқау / Кепілдік
Manual instruction / Guarantee



PVCS 0418

Пылесос портативный
Rechargeable Vacuum Cleaner
Портативний пилосос побутовий
Портативті тұрмыстық шаңсорғыш

Портативный пылесос бытовой
POLARIS
Модель **PVCS 0418**

РУКОВОДСТВО ПО ЭКСПЛУАТАЦИИ

Благодарим Вас за выбор продукции, выпускаемой под торговой маркой POLARIS. Наши изделия разработаны в соответствии с высокими требованиями качества, функциональности и дизайна. Мы уверены, что Вы будете довольны приобретением нового изделия нашей фирмы.

Перед началом эксплуатации прибора внимательно прочитайте данное руководство по эксплуатации (инструкцию), в котором содержится важная информация, касающаяся Вашей безопасности, а также рекомендации по правильному использованию прибора и уходу за ним.

Сохраните руководство по эксплуатации вместе с гарантийным талоном, кассовым чеком, по возможности, картонной коробкой и упаковочным материалом.

Оглавление

Общая информация	2
Сфера использования	3
Описание прибора.....	3
Комплектация	4
Распаковка прибора и подготовка к эксплуатации	4
Эксплуатация.....	5
Чистка и уход.....	8
Хранение.....	11
Транспортировка.....	12
Реализация	12
Требования по утилизации.....	12
Неисправности и методы их устранения	12
Специальные указания по безопасности при работе с пылесосом	13
Общие указания по безопасности при работе с электроприборами	14
Технические характеристики	15
Информация о сертификации	15
Гарантийное обязательство	17

ОБЩАЯ ИНФОРМАЦИЯ

Настоящее руководство по эксплуатации предназначено для ознакомления с техническими данными, устройством, правилами эксплуатации и хранения пылесоса электрического, модель

POLARIS PVCS 0418 (далее по тексту – пылесос, прибор).

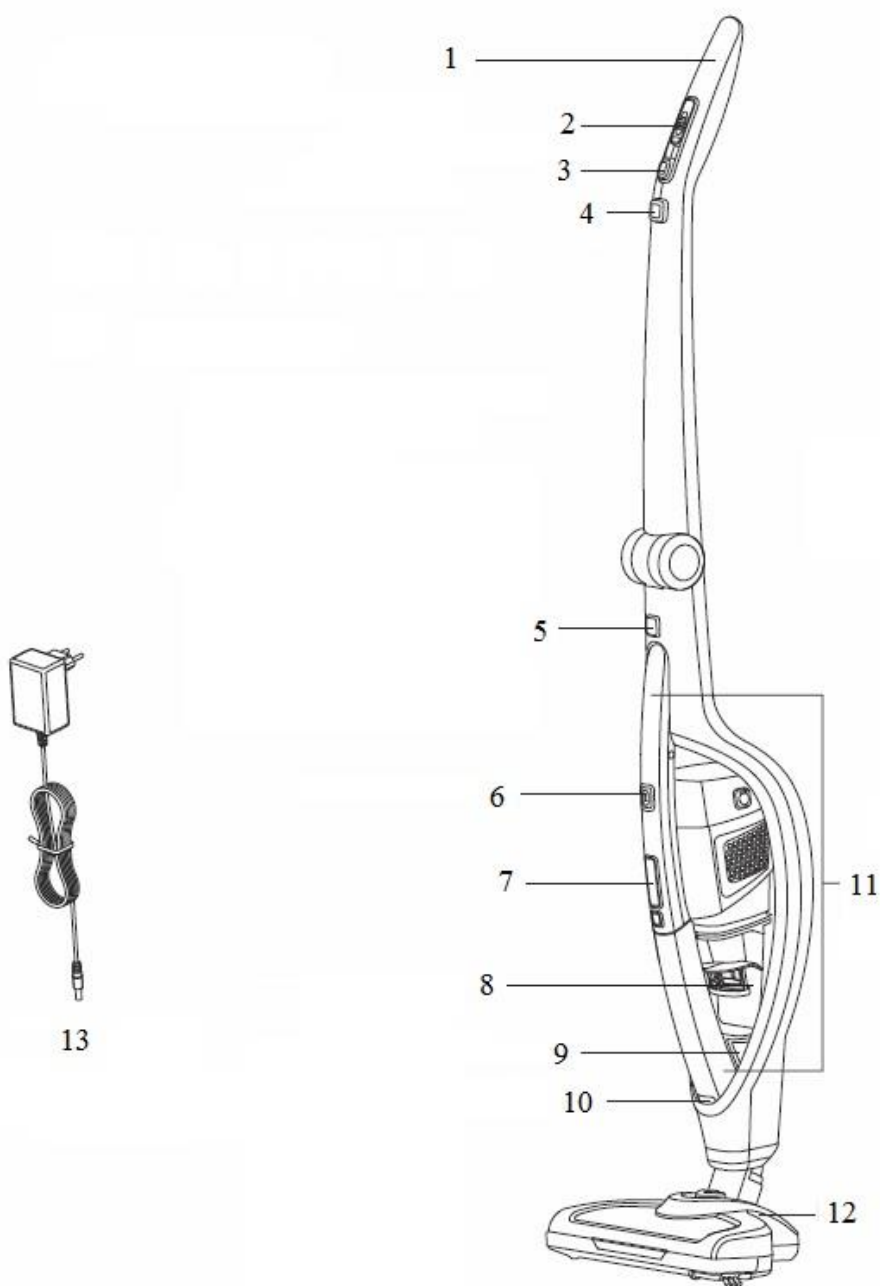
СФЕРА ИСПОЛЬЗОВАНИЯ

Прибор предназначен исключительно для бытового использования в соответствии с данным Руководством. Прибор не предназначен для промышленного и коммерческого использования. Прибор также не предназначен для использования вне помещений и в неотопляемых помещениях с температурой воздуха ниже +15°C и повышенной влажностью.

Производитель не несет ответственности за ущерб, возникший в результате неправильного или непредусмотренного настоящей инструкцией использования.

ОПИСАНИЕ ПРИБОРА

Прибор предназначен для сухой уборки поверхностей, таких как кафель, паркет, линолеум, а также ковров и обивки мебели путем всасывания пыли и мелкого мусора.



1. Складная ручка
2. Переключатель режимов
3. Кнопка регулировки мощности
4. Кнопка-фиксатор складной ручки
5. Кнопка-фиксатор для снятия ручного пылесоса
6. Кнопка включения/выключения на съемном блоке
7. Индикатор заряда аккумуляторной батареи (АКБ)
8. Пылеборочный контейнер
9. Кнопка открытия пылесборочного контейнера
10. Выдвижная щелевая насадка
11. Ручной пылесос
12. Электрическая щетка для пола
13. Адаптер зарядки

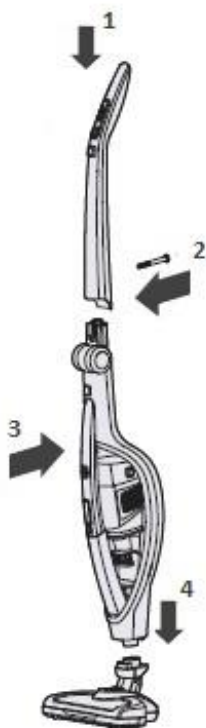
КОМПЛЕКТАЦИЯ

1. Основной корпус 1 шт.
2. Электрическая щетка для пола 1 шт.
3. Ручной пылесос 1 шт.
4. Зарядное устройство 1 шт.
5. Мини-щетка 1 шт.
6. Инструкция по эксплуатации 1 шт.
7. Список сервисных центров 1 шт.
8. Гарантийный талон 1 шт.

РАСПАКОВКА ПРИБОРА И ПОДГОТОВКА К ЭКСПЛУАТАЦИИ

- Откройте коробку, аккуратно извлеките прибор, освободите его от всех упаковочных материалов.
- Снимите все рекламные наклейки с корпуса прибора.
- Проверьте комплект поставки (см. раздел «Комплектация»).
- Извлеките все аксессуары и адаптер.
- Убедитесь в том, что все комплектующие прибора не повреждены.
- **Сборка пылесоса:**

Внимание! Узлы пылесоса изготовлены из пластика, и тщательно подогнаны друг к другу. Во избежание повреждения фиксаторов и посадочных мест не применяйте силу при сборке. Следите за тем, чтобы детали устанавливались в посадочные места без перекосов и надёжно защёлкивались фиксаторами.



1. Установите съемную ручку на основной корпус согласно рисунку, до упора. Отверстие для крепления в нижней части ручки и на основном корпусе должно совпасть.
2. Вставьте в отверстие на задней стороне в нижней части ручки саморез из комплекта (при поставке приклеен к съемной ручке) и закрутите отверткой, не прилагая больших усилий.
3. Поместите ручной пылесос в ложе на основном корпусе всасывающим отверстием вниз и прижмите его к основному корпусу до щелчка. Ручной пылесос зафиксирован на основном корпусе.
4. Наденьте электрическую щётку для пола на всасывающий патрубок основного корпуса так, чтобы штыри-контакты встали в гнезда, и прижмите до щелчка. Электрическая щётка для пола может эксплуатироваться только в сборе с основным корпусом, не пытайтесь присоединять её к ручному пылесосу.
5. При необходимости использования ручного пылесоса отдельно от основного корпуса, выдвиньте щелевую насадку (она не снимается!). При необходимости – установите на раструб мини-щетку (убрана в нишу под раструбом).

ЭКСПЛУАТАЦИЯ

Переключатель режимов находится на складной ручке и включает в себя следующие позиции:

- 1) OFF – прибор выключен
 - 2) FLOOR – режим для твердых поверхностей(электрощетка отключена)
 - 3) CARPET – режим для ковра(электрощетка включена)
- Кнопка TURBO – режим повышенной мощности.

ВЕРТИКАЛЬНЫЙ ПЫЛЕСОС С ЭЛЕКТРОЩЁТКОЙ

1. Перед использованием пылесоса убедитесь, что адаптерзарядки отключен от сети и от

прибора.

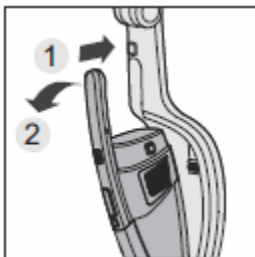
2. Электрическая щётка для пола может эксплуатироваться только в сборе с основным корпусом, поэтому после первичной сборки прибора (см. раздел «РАСПАКОВКА ПРИБОРА И ПОДГОТОВКА К ЭКСПЛУАТАЦИИ») требует демонтажа только для чистки или транспортировки.
3. Для включения прибора установите переключатель режимов в положение «Floor»(Пол) либо «Carpet»(Ковер). Включение прибора сопровождается свечением индикатора заряда АКБ. Количество светящихся сегментов отображают степень заряженности аккумулятора. Электрическая щётка имеет встроенный электродвигатель и включается переводом переключателя режимов в положение «Carpet»(Ковер). При переводе переключателя в положение «Floor»(Пол) вращение щетки отключается.
4. Для удобства уборки в неосвещённых пространствах (под шкафами, кроватями и т. п.) электрощётка имеет встроенную подсветку, которая не отключается вместе с приводом.
5. Для удобства уборки в труднодоступных местах (под шкафами, кроватями и т. п.) можно согнуть ручку под углом до 90 градусов. Для этого нажмите на кнопку фиксатор складной ручки и согните ручку.



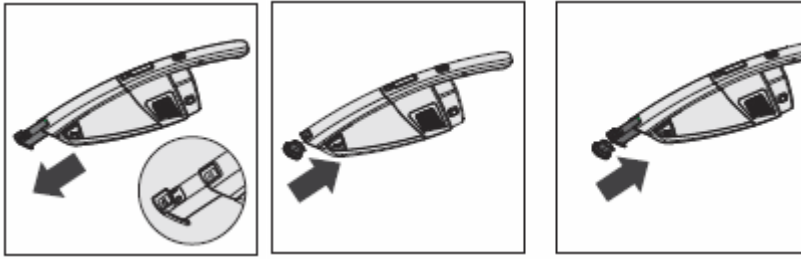
6. Электрическая щётка предназначена для сбора бытовой пыли с пола и ковровых покрытий при помощи вращающегося щетинного валика. Её конструкция очень чувствительна к засорению длинными волосами, шерстью, нитками и т.п. В случае образования засора, немедленно прекратите использование пылесоса, и примите меры к очистке щетинного валика (см. раздел «ЧИСТКА И УХОД»).
7. Для выключения прибора установите переключатель режимов в положение «Off»(Отключено).
Примечание: Включение пылесоса в режим «Floor» также можно осуществлять кнопкой ON/OFF (вкл/выкл) на корпусе ручного пылесоса, при этом привод электрощётки не включается.

РУЧНОЙ ПЫЛЕСОС

1. Убедитесь, что адаптер зарядки отключен от сети и от прибора.
2. Нажмите кнопку отсоединения ручного пылесоса. Потяните ручной пылесос за ручку и отсоедините его от основного корпуса.



3. При необходимости выдвиньте щелевую насадку для уборки труднодоступных мест и/или наденьте мини-щётку



4. Для включения прибора нажмите на кнопку ON/OFF (включения/выключения) ручного пылесоса. Включение прибора сопровождается свечением индикатора заряда АКБ. Количество светящихся сегментов отображают степень заряженности аккумулятора. Для выключения прибора еще раз нажмите на кнопку включения/выключения.

В случае самопроизвольной остановки мотора во время работы прибора и появления мигающей индикации всех сегментов индикатора заряда АКБ, произведите зарядку аккумуляторной батареи.

Примечание: Гнездо для подключения зарядного устройства находится на корпусе ручного пылесоса, поэтому зарядка АКБ возможна как без установки, так и с установкой ручного пылесоса на основной корпус.

ЗАРЯДКА АКБ

Внимание!

Перед подключением адаптера зарядки прибора к сети, проверьте, соответствуют ли его технические характеристики (см. раздел «Технические характеристики») параметрам сети.

Перед первым использованием заряжайте аккумулятор не менее 5 часов.

В дальнейшем для полной зарядки будет достаточно 4-5 часов.

О необходимости следующей зарядки аккумулятора сигнализирует мигание всех сегментов индикатора при включении прибора.

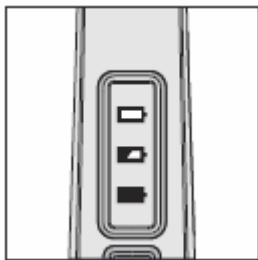
Рекомендуется заряжать АКБ только тогда, когда прибор сигнализирует о ее скорой разрядке) или когда она уже полностью разряжена. Включать прибор лучше, когда АКБ полностью зарядится.

Это позволит продлить срок службы АКБ.

1. Вставьте штекер адаптера в гнездо на боковой стороне ручки ручного пылесоса.



2. Включите адаптер в сеть. Индикатор заряда АКБ начнёт вспыхивать, сигнализируя о начале заряда.



ЗАМЕНА АКБ

В данной модели пылесоса применяется съемная аккумуляторная батарея. Перед снятием батареи убедитесь, что прибор выключен. Никогда не снимайте батарею с работающего прибора. Для снятия батареи нажмите на ее корпусе две кнопки и потяните батарею назад. Для установки батареи совместите клеммы батареи и прибора и прижмите батарею к корпусу ручного пылесоса до щелчка.

В случае необходимости диагностики или замены, обращайтесь в авторизованные сервисные центры POLARIS (список адресов сервисных центров входит в комплект поставки, а также доступен на сайте www.polar.ru)

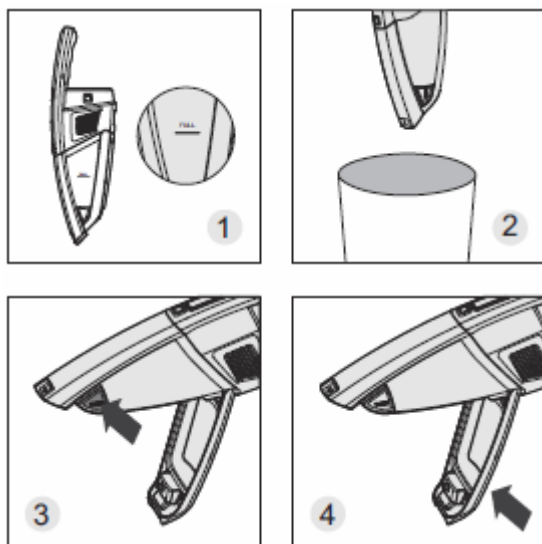
ЧИСТКА И УХОД

1. Выключите прибор и убедитесь, что адаптер зарядки отключен от сети и от прибора.
2. Не погружайте прибор и зарядное устройство в воду или другие жидкости.
3. Не используйте для очистки прибора абразивные материалы и органические растворители.
4. Металлические части прибора протирайте чистой сухой тканевой салфеткой.
5. Пластиковые части прибора протирайте влажной отжатой тканевой салфеткой. Капель воды быть не должно.
6. Храните прибор в сухом прохладном месте.

Очистка пылесборочного контейнера

Очистку пылесборочного контейнера и фильтров рекомендуется производить после каждого использования пылесоса.

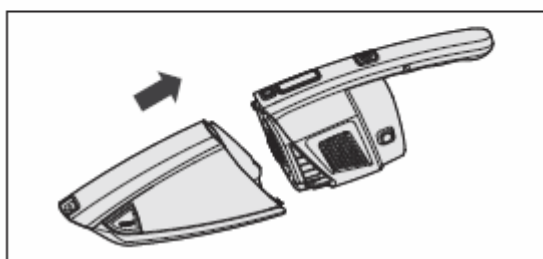
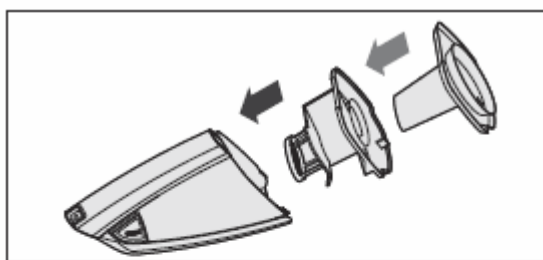
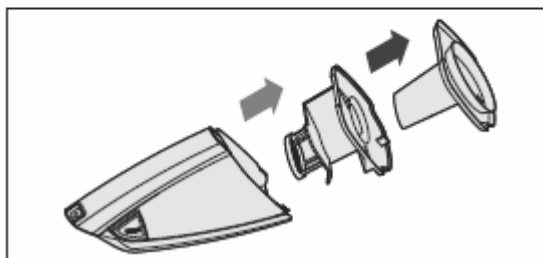
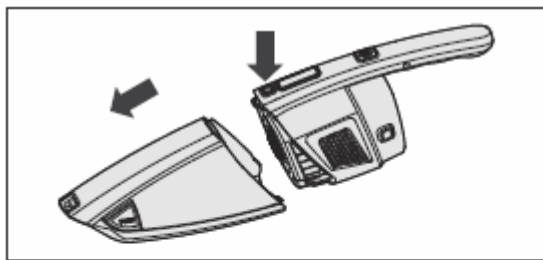
1. Выключите прибор и убедитесь, что адаптер зарядки отключен от сети и от прибора.
2. Нажмите кнопку отсоединения ручного пылесоса. Потяните ручной пылесос за ручку и отсоедините его от основного корпуса вертикального пылесоса.
3. Если ручной пылесос только что был в эксплуатации, снимите с него насадку.
4. Держите ручной пылесос пылесборочным контейнером вниз. Занесите пылесборочный контейнер над мусорным баком, утопите кнопку открытия пылесборочного контейнера и аккуратно вытряхните пыль и мусор.
5. Закройте крышку пылесборочного контейнера.



Чистка блока фильтров

1. Выключите прибор и убедитесь, что адаптер зарядки отключен от сети и от прибора.
2. Нажмите кнопку отсоединения ручного пылесоса. Потяните ручной пылесос за ручку и отсоедините его от основного корпуса вертикального пылесоса.
3. Если ручной пылесос только что был в эксплуатации, снимите с него насадку.
4. Держите ручной пылесос пылесборочным контейнером вниз. Нажмите на кнопку отсоединения пылесборочного контейнера и снимите его.
1. Аккуратно выньте блок фильтров из пылесборочного контейнера за выступы его корпуса. Занесите его над мусорным баком и аккуратно отряхните налипшие пыль и мусор. Разберите блок фильтров, вынув вторичный фильтр из первичного.
2. Тщательно промойте оба фильтра и корпус проточной холодной водой и высушите при комнатной температуре, не используя нагрев. Для промывки фильтров рекомендуется использовать мягкую щетинную кисть, использование моющих составов не допускается.
3. Сборку фильтров проводите в обратной последовательности.

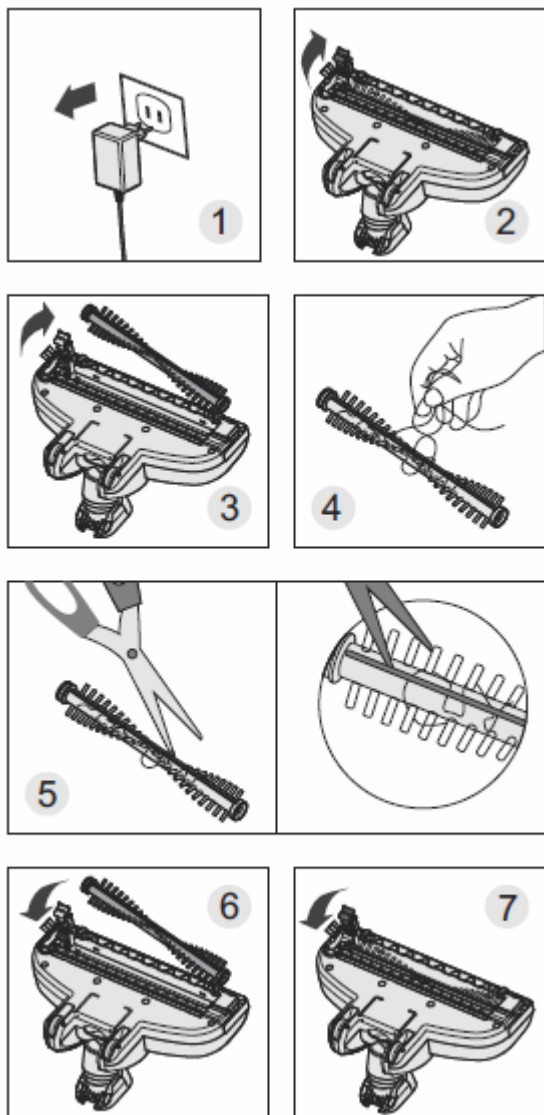
Внимание! Не допускайте применения силы при установке фильтров, чтобы не повредить их фиксирующие выступы. Установка влажных фильтров запрещена.
6. Установите блок фильтров обратно в пылесборочный контейнер.
7. Присоедините пылесборочный контейнер к ручному пылесосу.



Чистка электрической щётки

1. Выключите прибор и убедитесь, что адаптер зарядки отключен от сети и от прибора.
 2. Отсоедините электрощётку от основного корпуса вертикального пылесоса, нажав на кнопку фиксатора, расположенную на тыльной стороне в нижней части основного корпуса.
 3. При небольшом количестве волос и ниток, намотавшихся на щетинный валик, их можно срезать ножом без снятия щетинного валика с корпуса щётки. Для этого расположите острый нож между рядами щетинок режущей кромкой наружу, от валика, и движением вдоль валика подрежьте намотанные волосы и нитки. После этого обрезки волос легко удаляются наружу из корпуса щётки, для удобства допускается поворачивать щетинный валик вокруг оси его вращения вручную.
 4. При сильном засорении щетинного валика, отстегните защёлку лючка на нижней поверхности щётки, откройте лючок и выньте щетинный валик из корпуса щётки. Когда щетинный валик извлечён из корпуса щётки, его можно легко очистить от намотавшихся волос и ниток с помощью острого ножа или ножниц. Протрите место установки валика влажной отжатой тканевой салфеткой.
- Внимание: не мойте узел подшипника валика – это повлечет удаление смазки из него.**
5. Установку щетинного валика на место в корпус щётки проводите в обратной последовательности.
 6. В случае сильного засорения деталей щётки и электропривода, обратитесь в авторизованный

сервисный центр для разборки и чистки. (Работы, связанные с чисткой деталей пылесоса, не входят в гарантийное обслуживание).



ХРАНЕНИЕ

1. Убедитесь в том, что адаптер зарядки отключен от сети и от прибора.
2. Произведите чистку прибора.
3. Протрите прибор насухо и следите за тем, чтобы прибор хранился в сухом, прохладном месте.
4. Зафиксируйте прибор в сборе с электрической щеткой в вертикальном положении, используя фиксатор на щетке.
5. Если прибор долго не используется, рекомендуется производить зарядку АКБ каждые 3 месяца, предварительно полностью разрядив, для чего необходимо запустить прибор в работу на максимально возможное время.
6. Электроприборы хранятся в закрытом сухом и чистом помещении при температуре окружающего воздуха не выше плюс 40°C с относительной влажностью не выше 70% и отсутствии в окружающей среде пыли, кислотных и других паров, отрицательно влияющих на материалы электроприборов.

ТРАНСПОРТИРОВКА

Электроприборы транспортируют всеми видами транспорта в соответствии с правилами перевозки грузов, действующими на транспорте конкретного вида. При перевозке прибора используйте оригинальную заводскую упаковку.

Транспортирование приборов должно исключать возможность непосредственного воздействия на них атмосферных осадков и агрессивных сред.

РЕАЛИЗАЦИЯ

Правила реализации не установлены.

ТРЕБОВАНИЯ ПО УТИЛИЗАЦИИ

По окончании срока эксплуатации электроприбора не выбрасывайте его вместе с обычными бытовыми отходами, а передайте в официальный пункт сбора на утилизацию. Таким образом, Вы сможете сохранить окружающую среду.

Отходы, образующиеся при утилизации изделий, подлежат обязательному сбору с последующей утилизацией в установленном порядке и в соответствии с действующими требованиями и нормами отраслевой нормативной документации, в том числе в соответствии с СанПиН 2.1.7.1322-03 «Гигиенические требования к размещению и обезвреживанию отходов производства и потребления.»

НЕИСПРАВНОСТИ И МЕТОДЫ ИХ УСТРАНЕНИЯ

В данной таблице перечислены наиболее распространенные проблемы, которые могут возникнуть при использовании прибора. Если самостоятельно справиться с возникшими проблемами не удастся, обратитесь в центр поддержки потребителей, либо в авторизованный сервисный центр.

Проявление неисправности	Причины возникновения	Методы устранения
Прибор не включается	АКБ разряжена	Произведите зарядку АКБ.
Прибор не заряжается	Адаптер не включен в сеть	Включите адаптер в сеть
Мощность всасывания недостаточна или снижается во время работы	Образовался засор в пылесборочном контейнере, фильтре, или насадке	Очистите пылесборочный контейнер. Очистите или замените фильтр. Проверьте и устраните засоры в насадке
Электрические разряды во время работы и налипание пыли на корпус насадки	Статическое электричество из-за низкой влажности воздуха в помещении	Принимайте меры к увлажнению воздуха в помещении. Регулярно подносите насадку к металлическим предметам для снятия статических зарядов

Неожиданное отключение прибора во время работы	1. Сработало защитное устройство из-за перегрева мотора 2. Полный разряд аккумулятора	Устраните возможные причины перегрева (засор пылесборника, фильтра и насадок). Перед повторным включением дайте прибору остыть в течение не менее 30 минут
		Произведите зарядку аккумуляторной батареи.
Неожиданная остановка электрощётки во время работы прибора	Электрощётка засорилась волосами, нитками, шерстью, и т.п. мусором.	Произведите очистку щетинного валика электрощётки.

СПЕЦИАЛЬНЫЕ УКАЗАНИЯ ПО БЕЗОПАСНОСТИ ПРИ РАБОТЕ С ПЫЛЕСОСОМ

- При работе прибора располагайте его вдали от нагревательных и других электрических приборов.
- При работе пылесоса не располагайте на полу убираемой комнаты работающие нагревательные приборы, провода их питания и другие источники тепла.
- Запрещается использование пылесоса без пылесборочного контейнера и любого из фильтров, обслуженных должным образом в соответствии с настоящим Руководством.
- Не оставляйте пылесос на полу в вертикальном положении при перерывах в работе, это может привести к его падению и повреждению пластиковых деталей корпуса. Всегда устанавливайте прибор на фиксатор даже при коротких перерывах в работе.
- Не используйте абразивные вещества и органические растворители для очистки пылесоса.
- Не собирайте пылесосом следующие предметы и материалы:
 - горячие предметы: пепел, угольки, окурки и др.;
 - острые предметы: битое стекло, иголки, канцелярские кнопки, скрепки и др.;
 - краситель, используемый в принтерах или копировальных машинах, т.к. он является электропроводной смесью, и не удаляется из фильтра полностью;
 - ядовитые, взрывоопасные и разъедающие вещества;
 - асбест, или асбестовую пыль, а также строительный мусор и отходы.
 - влажную пыль и грязь;
 - крупнолистовые фрагменты
 - воду и другие жидкости.
 - Не обрабатывайте пылесосом людей и домашних животных
- Используйте только рекомендованные производителем аксессуары и запасные части.
- Не допускается закрывать воздуховыпускное отверстие пылесоса во время работы.
- Прибор рассчитан на работу только с оригинальной АКБ и зарядным устройством, поставляемым в комплекте. Использование посторонних устройств для питания и зарядки может вызвать повреждение прибора.
- Очищайте прибор и пылесборочный контейнер после каждого использования.
- Если прибор долго не используется, рекомендуется производить зарядку АКБ каждые 3 месяца, предварительно полностью разрядив, для чего необходимо запустить прибор в работу на максимально возможное время.

ОБЩИЕ УКАЗАНИЯ ПО БЕЗОПАСНОСТИ ПРИ РАБОТЕ С ЭЛЕКТРОПРИБОРАМИ

- Прибор предназначен исключительно для использования в быту. Продолжительное использование прибора в коммерческих целях может привести к его перегрузке, в результате чего он может быть поврежден или может нанести вред здоровью людей.
- Прибор должен быть использован только по назначению в соответствии с данной инструкцией.
- Каждый раз перед включением прибора осмотрите его. При наличии повреждений прибора или сетевого шнура ни в коем случае не включайте прибор в розетку.
- Не следует использовать прибор после падения, если имеются видимые признаки повреждения. Перед использованием прибор должен быть проверен квалифицированным специалистом.
- Не используйте прибор, если вы не уверены в его работоспособности.
- Данный прибор не предназначен для использования людьми (включая детей), у которых есть физические, нервные или психические отклонения, или недостаток опыта и знаний, за исключением случаев, когда за такими лицами осуществляется надзор или проводится их инструктирование относительно использования данного прибора лицом, отвечающим за их безопасность. Необходимо осуществлять надзор за детьми с целью недопущения их игр с прибором.
- Не оставляйте прибор и адаптер без присмотра. Храните их в недоступном для детей месте.
- Не используйте прибор вблизи ванны, раковины или других емкостей, заполненных водой, а также в помещениях с повышенной влажностью.
- Не используйте прибор вне помещений. Предохраняйте прибор от жары, прямых солнечных лучей, ударов об острые углы, влажности (ни в коем случае не погружайте прибор в воду или иную жидкость). Не включайте адаптер питания в сеть (не касайтесь его) влажными руками.
- Для зарядки аккумулятора (АКБ) используйте только зарядное устройство (адаптер), входящий в комплект пылесоса данной модели. Не используйте данный адаптер в иных целях.
- При наличии повреждений адаптера и шнура питания ни в коем случае не включайте адаптер в розетку. При необходимости замены (ремонта) адаптера обратитесь в авторизованный сервисный центр. **Не разбирайте адаптер!**
- Для продления срока службы не рекомендуется производить зарядку аккумулятора до его полного разряда.
- Для зарядки аккумулятора сначала вставьте штекер адаптера в соответствующее гнездо пылесоса, а затем – вилку адаптера в розетку. Не оставляйте адаптер включенным в сеть после зарядки аккумулятора.
- Включайте адаптер только в источник переменного тока (~). Перед включением убедитесь, что адаптер рассчитан на напряжение, используемое в сети.
- Перед включением адаптера в сеть убедитесь, что его штекер вставлен в **соответствующее** гнездо прибора.
- **Любое ошибочное включение лишает Вас права на гарантийное обслуживание.**
- По окончании зарядки аккумулятора всегда отключайте адаптер от сети и от гнезда для зарядки на приборе.
 - Нельзя переносить адаптер, держа его за шнур питания. Запрещается также отключать адаптер от сети, держа его за шнур питания. При отключении адаптера от сети держитесь за корпус адаптера, не касаясь токопроводящих штырей.
 - Не пытайтесь разбирать и ремонтировать прибор самостоятельно для сохранения действия гарантии на прибор и во избежание технических проблем. Ремонт должен производиться только квалифицированными специалистами сервисного центра.

- Для ремонта прибора могут быть использованы только оригинальные запасные части.

ТЕХНИЧЕСКИЕ ХАРАКТЕРИСТИКИ

PVCS 0418– пылесос бытовой электрический торговой марки POLARIS

Объем пылесборочного контейнера: 0,5л

Источник питания: аккумуляторная батарея Lithium 2000 мАч 18.5 В

Время зарядки АКБ: при первом использовании 8-12 ч, затем 4-5 ч

Время работы от АКБ -до 35 мин*

**Указано максимальное время на минимальной скорости. При пониженной температуре воздуха в помещении и с течением времени эксплуатации данные значения будут снижаться.*

Зарядное устройство: PAD 0418

Характеристики зарядного устройства:

Входное напряжение: 100-240 В

Частота: 50/60 Гц

Выходное напряжение: 21 В

Выходной ток: 0,5 А

Класс защиты – 2

Примечание: Вследствие постоянного процесса внесения изменений и улучшений, между инструкцией и изделием могут наблюдаться некоторые различия. Производитель надеется, что пользователь обратит на это внимание.

ИНФОРМАЦИЯ О СЕРТИФИКАЦИИ

Прибор сертифицирован на соответствие нормативным документам РФ.

Сертификат соответствия № TC RU C-US.ЭС01.В.00281 серия RU № 0534531.

Срок действия с 27.07.2017 по 26.07.2018

Выдан: орган по сертификации продукции Общества с ограниченной ответственностью «ЭнергоСС».

117556, Российская Федерация, город Москва, шоссе Варшавское, дом 70, корпус 2, офис 2.

Телефон/факс: +7(499)940-89-02, адрес электронной почты: energoss08@mail.ru

Конструкция прибора соответствует требованиям ТР ТС 004/2011 «О безопасности низковольтного оборудования», а также ТР ТС 020/2011 «Электромагнитная совместимость технических средств».



Расчетный срок службы изделия: 3 года

Гарантийный срок: 1 год со дня покупки

Дата производства: указана на шильдике прибора

Производитель:

TEXTON CORPORATION LLC - ООО "ТЕКСТОН КОРПОРЕЙШН"

160 Greentree Drive, Suite 101, City Dover, Country of Kent, State of Delaware 19904, United States of America

160 Гринтри Драйв, Помещение 101, город Дувр, округ Кент, Штат Делавэр, 19904, Соединенные Штаты Америки

На заводе:

POLARIS CO., LTD- ПОЛАРИС КО., ЛТД

602, Mingde Bldg., North Fengxiang Rd, Ronggui, Shunde, Guangdong, China
602, Мингде Билдинг, Норт Фенгсян Роуд, Ронгги, Шунде, Гуандун, Китай

Импортер в России:

ООО «Полари Инт»

105005, Россия, г.Москва, 2-ая Бауманская ул., д.7, стр.5, ком.26

Уполномоченный представитель в РФ и Белоруссии ООО «ДС-Сервис» 109518, г.Москва, Волжский б-р, д.5 Телефон единой справочной службы 8 800 700 11 78

ГАРАНТИЙНОЕ ОБЯЗАТЕЛЬСТВО

Изделие: Пылесос бытовой электрический

Модель **PVCS 0418**

Настоящая гарантия предоставляется изготовителем в дополнение к правам потребителя, установленным действующим законодательством, и ни в коей мере не ограничивает их.

Настоящая гарантия действует в течение 12 месяцев, с даты приобретения изделия, и подразумевает гарантийное обслуживание изделия в случае обнаружения дефектов, связанных с материалами и работой. В этом случае потребитель имеет право, среди прочего, на бесплатный ремонт изделия.

Настоящая гарантия действительна при соблюдении следующих условий:

1. Гарантийное обязательство распространяется на все модели, выпускаемые компанией «TEXTONCORPORATIONLLC» в странах, где предоставляется гарантийное обслуживание (независимо от места покупки).
2. Изделие должно быть приобретено исключительно для личных бытовых нужд. Изделие должно использоваться в строгом соответствии с инструкцией по эксплуатации с соблюдением правил и требований по безопасности.
3. Обязанности изготовителя по настоящей гарантии исполняются продавцами – уполномоченными дилерами изготовителя и официальными обслуживающими (сервис) центрами. Настоящая гарантия не распространяется на изделия, приобретенные у не уполномоченных изготовителем продавцов, которые самостоятельно отвечают перед потребителем в соответствии с законодательством.
4. Настоящая гарантия не распространяется на дефекты и внешние изменения изделия, возникшие в результате:
 - Химического, механического или иного воздействия, попадания посторонних предметов, жидкостей, насекомых и продуктов их жизнедеятельности вовнутрь изделия;
 - Неправильной эксплуатации, заключающейся в использовании изделия не по его прямому назначению, а также установки и эксплуатации изделия с нарушением правил и требований техники безопасности;
 - Нормальной эксплуатации, а также естественного износа, не влияющие на функциональные свойства: механические повреждения внешней или внутренней поверхности (вмятины, царапины, потертости), естественные изменения цвета металла, в т.ч. появление радужных и темных пятен, а также - коррозии на металле в местах повреждения покрытия и непокрытых участках металла;
 - Износа деталей отделки, ламп, батарей, защитных экранов, накопителей мусора, ремней, щеток и иных деталей с ограниченным сроком использования;
 - Ремонта изделия, произведенного лицами или фирмами, не являющимися авторизованными сервисными центрами*;
 - Самостоятельной разборки изделия, не предусмотренной инструкцией по эксплуатации, или любого другого постороннего вмешательства в его конструкцию.
5. Настоящая гарантия действительна по предъявлении вместе с оригиналом настоящего талона, оригиналом товарного чека, выданного продавцом, и изделия, в котором обнаружены дефекты.
6. Настоящая гарантия действительна только для изделий, используемых для личных бытовых нужд, и не распространяется на изделия, которые используются для коммерческих, промышленных или профессиональных целей.

По всем вопросам гарантийного обслуживания изделий POLARIS обращайтесь к Вашему местному официальному продавцу POLARIS.

В случае обнаружения неисправностей оборудования незамедлительно связаться с сервисным центром.

**Адреса авторизованных обслуживающих центров на сайте Компании: www.polar.ru*

Поставщик не несет никакой ответственности за ущерб, связанный с повреждением изделия при транспортировке, в результате некорректного использования, а также в связи с модификацией или самостоятельным ремонтом изделия.

Портативний пиросос побутовий
POLARIS
Модель **PVCS 0418**

ІНСТРУКЦІЯ З ЕКСПЛУАТАЦІЇ

Дякуємо Вам за вибір продукції, що випускається під торговельною маркою POLARIS. Наші вироби розроблено відповідно до високих вимог якості, функціональності й дизайну. Ми впевнені, що, придбавши новий виріб нашої фірми, Ви будете задоволені.

Перед початком експлуатації приладу уважно прочитайте цю інструкцію, в якій міститься важлива інформація, що стосується Вашої безпеки, а також рекомендації з правильного використання приладу й догляду за ним.

Зберігайте інструкцію разом із гарантійним талоном, касовим чеком, а також, якщо це можливо, з картонною коробкою і пакувальним матеріалом.

Зміст

Загальна інформація	18
Сфера використання	19
Опис приладу	19
Комплектація	20
Розпакування приладу та підготовка до експлуатації	20
Експлуатація	21
Чищення та догляд	24
Зберігання	27
Транспортування	28
Реалізація	28
Вимоги щодо утилізації	28
Несправності та методи їх усунення	28
Спеціальні вказівки з безпеки під час роботи з пирососом	29
Загальні вказівки з безпеки під час роботи з електроприладами	30
Технічні характеристики	31
Інформація про сертифікацію	31
Гарантійне зобов'язання	32

ЗАГАЛЬНА ІНФОРМАЦІЯ

Ця інструкція з експлуатації призначена для ознайомлення з технічними даними, будовою, правилами експлуатації і зберігання пирососа електричного, модель POLARIS PVCS 0418 (далі по

тексту – пилосос, прилад).

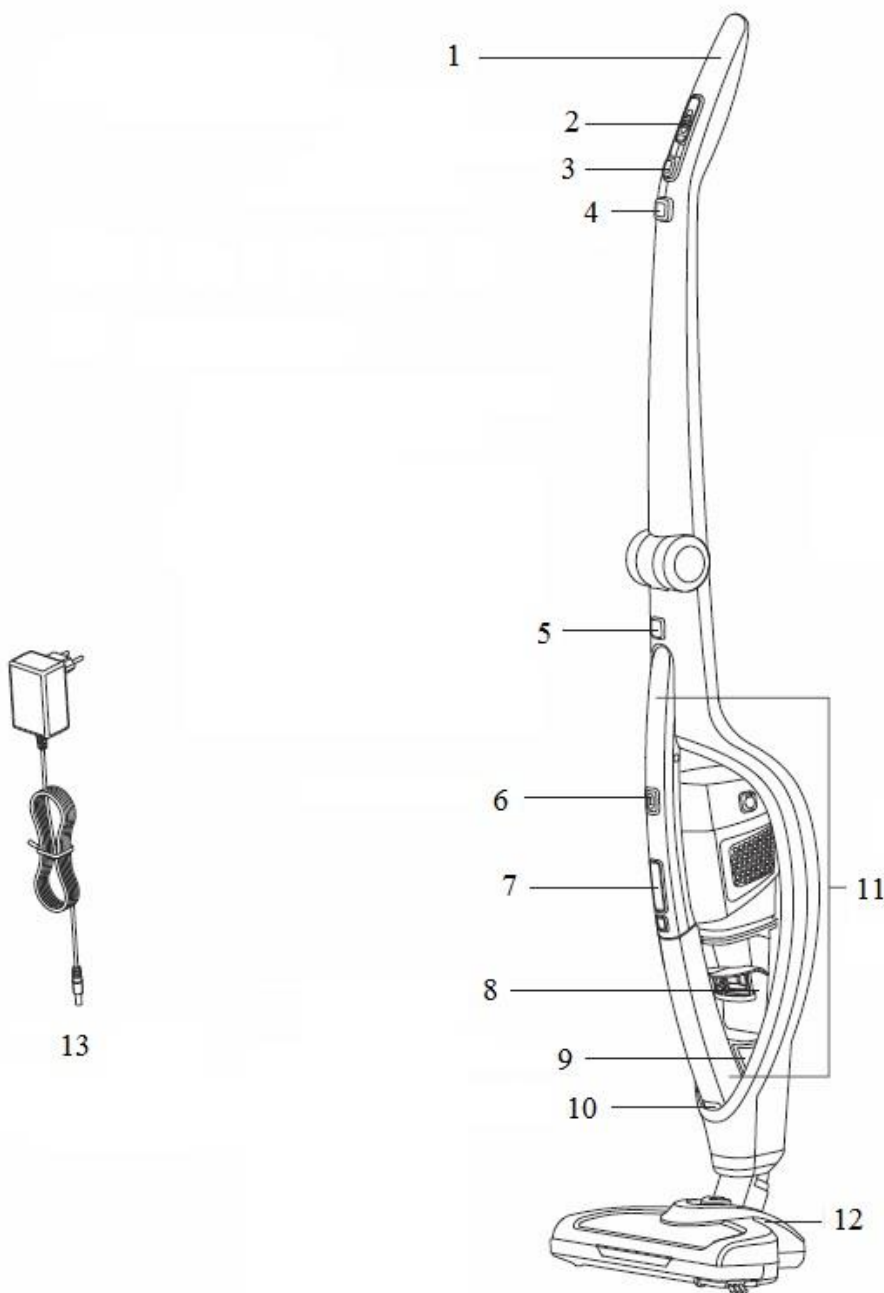
СФЕРА ВИКОРИСТАННЯ

Прилад призначений **виключно** для побутового використання відповідно до цієї Інструкції. Прилад не призначений для промислового та комерційного використання. Прилад також не призначений для використання поза приміщеннями та в приміщеннях, що не опалюються, температура повітря в котрих нижче +15°C та з підвищеною вологістю.

Виробник не несе відповідальності за збитки, що виникли в результаті неправильного або непередбаченого цією інструкцією використання.

ОПИС ПРИЛАДУ

Прилад призначений для сухого прибирання поверхонь, таких як кахель, паркет, лінолеум, а також килимів і оббивки меблів шляхом всмоктування пилу та дрібного сміття.



- | | |
|--|---|
| 1. Складана ручка | 8. Контейнер для збору пилу |
| 2. Перемикач режимів | 9. Кнопка відкривання контейнера для збору пилу |
| 3. Кнопка регулювання потужності | 10. Висувна щілинна насадка |
| 4. Кнопка-фіксатор складаної ручки | 11. Ручний пилосос |
| 5. Кнопка-фіксатор для знімання ручного пилососа | 12. Електрична щітка для підлоги |
| 6. Кнопка увімкнення/вимкнення на знімному блоці | 13. Адаптер зарядки |
| 7. Індикатор заряду акумуляторної батареї (АКБ) | |

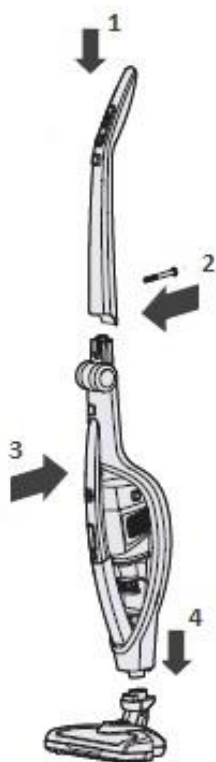
КОМПЛЕКТАЦІЯ

- | | |
|---------------------------------|-------|
| 1. Основний корпус | 1 шт. |
| 2. Електрична щітка для підлоги | 1 шт. |
| 3. Ручний пилосос | 1 шт. |
| 4. Зарядний пристрій | 1 шт. |
| 5. Міні-щітка | 1 шт. |
| 6. Інструкція з експлуатації | 1 шт. |
| 7. Перелік сервісних центрів | 1 шт. |
| 8. Гарантійний талон | 1 шт. |

РОЗПАКУВАННЯ ПРИЛАДУ ТА ПІДГОТОВКА ДО ЕКСПЛУАТАЦІЇ

- Відкрийте коробку, обережно вийміть прилад, зніміть всі пакувальні матеріали.
- Видаліть всі рекламні наклейки з корпусу приладу.
- Перевірте комплект поставки (див. розділ «Комплектація»).
- Вийміть всі аксесуари та адаптер.
- Переконайтеся в тому, що всі складові частини приладу не пошкоджені.
- **Збирання пилососа:**

Увага! Складові частини пилососа виготовлені з пластика і старанно підігнані одна до одної. Щоб не пошкодити фіксатори та посадочні місця не прикладайте надмірну силу під час збирання. Стежте за тим, щоб деталі стали у посадочні місця без перекосів та надійно защепилися фіксаторами.



1. Встановіть знімну ручку на основний корпус згідно з малюнком, до упору. Отвір для кріплення в нижній частині ручки і на основному корпусі має збігтися.
2. Вставте в отвір на задній стороні в нижній частині ручки саморіз з комплекту (при поставці приклеєний до знімної ручці) і закрутіть викруткою, не докладаючи великих зусиль.
3. Помістіть ручний пилосос в спеціальне місце на основному корпусі отвором для всмоктування пилу вниз і притисніть його до характерного звуку клацання. Після цього ручний пилосос вважається зафіксованим на основному корпусі.
4. Надіньте електричну щітку для підлоги на патрубок, що всмоктує, основного корпусу так, щоб штирі-контакти ввійшли в гнізда, притисніть її до характерного звуку клацання. Електрична щітка для підлоги може експлуатуватися лише в зборі з основним корпусом, не намагайтеся під'єднати її до ручного пилососа.
5. Якщо буде потреба використати ручний пилосос окремо від основного корпусу, висуньте щільну насадку (вона не знімається!). При потребі – встановіть на розтруб міні-щітку (схована в нішу під розтрубом).

ЕКСПЛУАТАЦІЯ

Перемикач режимів знаходиться на складаній ручці та включає в себе наступні позиції:

- 1) OFF – прилад вимкнений
- 2) FLOOR – режим для твердих поверхонь (електрощітка вимкнена)
- 3) CARPET – режим для килима (електрощітка ввімкнена)

Кнопка TURBO – режим підвищеної потужності.

ВЕРТИКАЛЬНИЙ ПИЛОСОС ІЗ ЕЛЕКТРОЩІТКОЮ

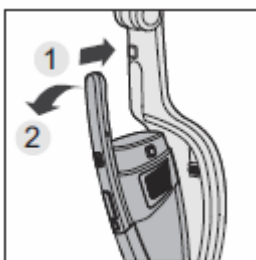
1. Перед використанням пилососа переконайтеся в тому, що адаптер зарядки від'єднаний від мережі та від приладу.
2. Електрична щітка для підлоги може експлуатуватися лише в зборі з основним корпусом, тому після початкового збирання приладу (див. розділ «РОЗПАКУВАННЯ ПРИЛАДУ ТА ПІДГОТОВКА ДО ЕКСПЛУАТАЦІЇ») вона потребує демонтажу тільки у разі чищення або транспортування.
3. Для увімкнення приладу встановіть перемикач режимів у положення «Floor»(Підлога) або «Carpet»(Килим). Увімкнення приладу супроводжується засвічуванням індикатора заряду АКБ. Кількість сегментів, що світяться, відображає ступінь зарядженості акумулятора. Електрична щітка має вбудований електродвигун і вмикається переведенням перемикача режимів у положення «Carpet»(Килим). У випадку переведення перемикача у положення «Floor»(Підлога) обертання щітки припиняється.
4. Для зручності під час прибирання в неосвітлених місцях (під шафами, ліжками і т.п.) електрощітка має вмонтоване підсвічування, котре не вимикається разом із приводом.
5. Для зручності під час прибирання у важкодоступних місцях (під шафами, ліжками і т. п.) можна зігнути ручку під кутом до 90 градусів. Для цього натисніть на кнопку фіксатора складаної ручки та зігніть ручку.



6. Електрична щітка призначена для збирання побутового пилу з підлоги та килимових покриттів за допомогою щетинного валика, що обертається. Її конструкція дуже вразлива до засмічення довгим волоссям, шерстю, нитками і т.п. У випадку утворення засмічення, необхідно негайно зупинити роботу пилососа та взяти заходів для чищення щетинного валика (див розділ «ЧИЩЕННЯ ТА ДОГЛЯД»).
7. Для того, щоб вимкнути прилад встановіть перемикач режимів у положення «Off»(Вимкнено).
Примітка: Ввімкнення пилососа в режимі «Floor» також можна здійснити за допомогою кнопки ON/OFF (увімк/вимк) на корпусі ручного пилососа, у цьому випадку привод електрощітки не запускається.

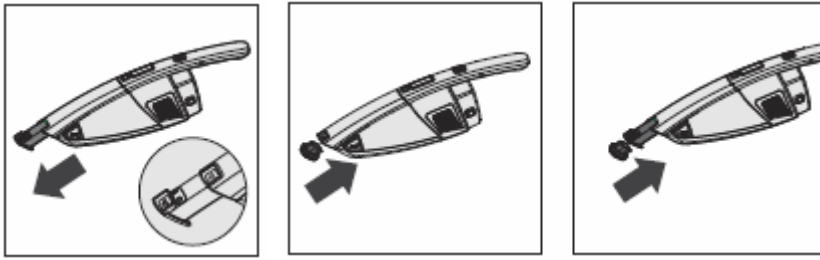
РУЧНИЙ ПИЛОСОС

1. Переконайтеся в тому, що адаптер зарядки від'єднаний від мережі та від приладу.
2. Натисніть на кнопку відокремлення ручного пилососа. Потягніть ручний пилосос за ручку та від'єднайте його від основного корпусу.



3. При потребі витягніть щілинну насадку для прибирання у важкодоступних місцях і/або

надіньте міні-щітку



4. Для увімкнення приладу натисніть на кнопку ON/OFF (увімкнення/вимкнення) ручного пилососа. Увімкнення приладу супроводжується засвічуванням індикатора заряду АКБ. Кількість сегментів, що світяться, відображає ступінь зарядженості акумулятора. Для того, щоб вимкнути прилад ще раз натисніть на кнопку увімкнення/вимкнення.

У випадку раптової зупинки двигуна під час роботи приладу та появи блимання усіх сегментів індикатора заряду АКБ, виконайте зарядку акумуляторної батареї.

Примітка: Гніздо для підключення зарядного пристрою знаходиться на корпусі ручного пилососа, тому зарядка АКБ можлива як без встановлення, так і після встановлення ручного пилососа на основний корпус.

ЗАРЯДКА АКБ

Увага!

Перед під'єднанням адаптера зарядки приладу до мережі, перевірте, відповідність його технічних характеристик (див. розділ «Технічні характеристики») параметрам мережі.

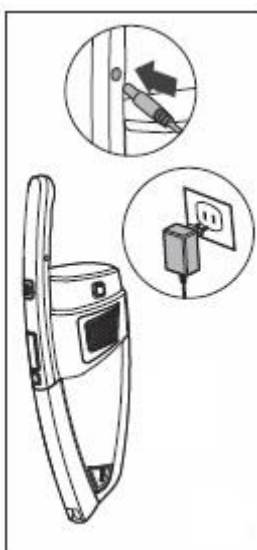
Перед першим використанням заряджайте акумулятор протягом щонайменше 5 годин.

У подальшому для повної зарядки буде достатньо 4-5 годин.

Про необхідність наступної зарядки акумулятора сигналізує блимання усіх сегментів індикатора під час увімкнення приладу.

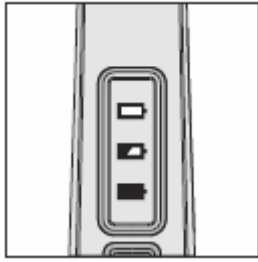
Рекомендується заряджати АКБ тільки тоді, коли прилад сигналізує про те, що близьиться розрядка або коли вона вже повністю розрядилася. Вмикати прилад краще, коли АКБ повністю зарядилася. Це дозволить подовжити термін служби АКБ.

1. Вставте штекер адаптера в гніздо на боковій стороні ручки ручного пилососа.



2. Під'єднайте адаптер до мережі. Індикатор заряду АКБ почне загоратися, сигналізуючи про

початок зарядки.



ЗАМІНА АКБ

У цій моделі пилососа використовується знімна акумуляторна батарея. Перед тим як зняти батарею переконайтеся в тому, що прилад вимкнений. Ніколи не знімайте батарею із працюючого приладу. Для того, щоб зняти батарею, натисніть дві кнопки на її корпусі та потягніть батарею назад. Для того, щоб встановити батарею сумістіть клеми батареї і приладу та притисніть її до корпусу ручного пилососа до характерного звуку клацання.

У разі необхідності діагностики або заміни, звертайтеся до авторизованих сервісних центрів POLARIS (перелік адрес сервісних центрів входить у комплект поставки, а також доступний на сайті www.polar.ru)

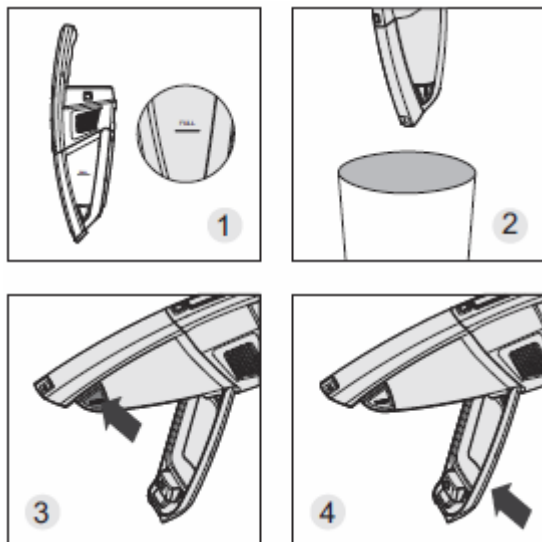
ЧИЩЕННЯ ТА ДОГЛЯД

1. Вимкніть прилад та переконайтеся в тому, що адаптер зарядки від'єднаний від мережі та від приладу.
2. Не занурюйте прилад і зарядний пристрій в воду чи інші рідини.
3. Не використовуйте для чищення приладу абразивні матеріали й органічні розчинники.
4. Металеві частини приладу протирайте чистою сухою тканинною серветкою.
5. Пластикові частини приладу протирайте вологою віджатою тканинною серветкою. Не повинно бути крапель води.
6. Зберігайте прилад в сухому прохолодному місці.

Чищення контейнера для збору пилу

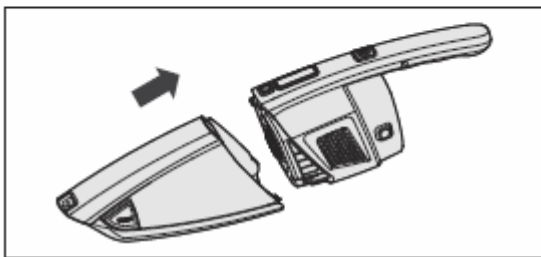
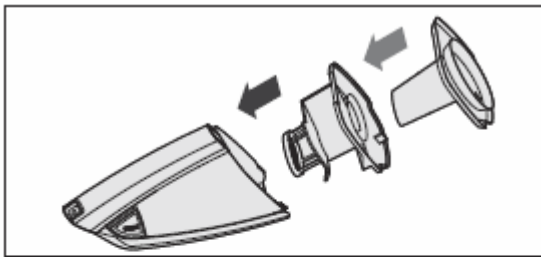
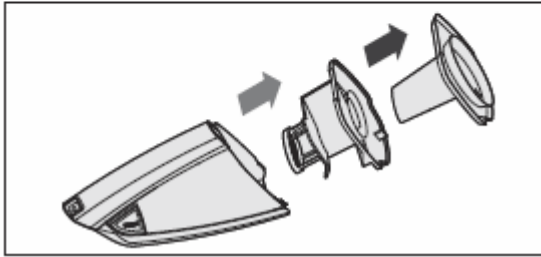
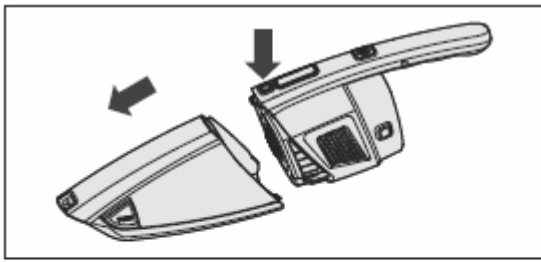
Чищення контейнера для збору пилу та фільтрів рекомендується виконувати після кожного використання пилососа.

1. Вимкніть прилад та переконайтеся в тому, що адаптер зарядки від'єднаний від мережі та від приладу.
2. Натисніть кнопку відокремлення ручного пилососа. Потягніть його за ручку та зніміть із основного корпусу вертикального пилососа.
3. Якщо ручний пилосос щойно був у експлуатації, зніміть із нього насадку.
4. Тримавши ручний пилосос контейнером для збору пилу вниз, піднесіть його до сміттового бака, натисніть на кнопку відкривання контейнера для збору пилу й обережно стряхніть пил і сміття.
5. Закрийте кришку контейнера для збору пилу.



Чищення блока фільтрів

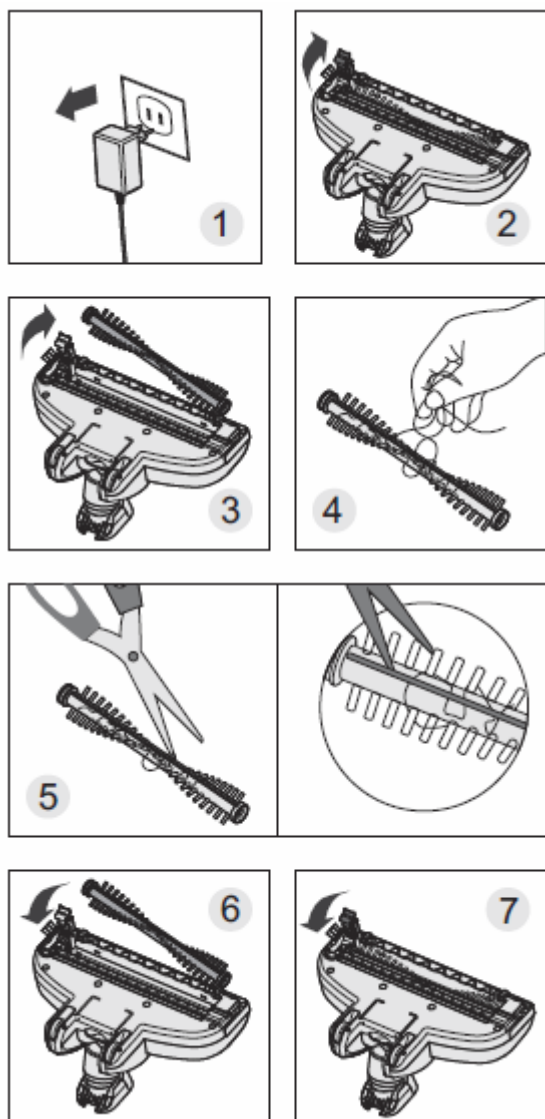
1. Вимкніть прилад та переконайтеся в тому, що адаптер зарядки від'єднаний від мережі та від приладу.
 2. Натисніть на кнопку для відокремлення ручного пилососа. Потягніть ручний пилосос за ручку та від'єднайте його від основного корпусу вертикального пилососа.
 3. Якщо ручний пилосос щойно використовувався, зніміть з нього насадку.
 4. Тримаючи ручний пилосос контейнером для збору пилу вниз, натисніть на кнопку від'єднання контейнера для збору пилу та зніміть його.
 1. Обережно вийміть блок фільтрів із контейнера для збору пилу за виступи на корпусі блоку фільтрів. Тримаючи його над сміттевим баком, обережно стряхніть налиплий пил і сміття. Розберіть блок фільтрів, вийнявши вторинний фільтр із первинного.
 2. Ретельно промийте обидва фільтри і корпус під проточною холодною водою та висушіть при кімнатній температурі, не нагріваючи. Для чищення фільтрів рекомендується використовувати м'яку щетинну щіточку, застосування миючих сумішей не допускається.
 3. Складання фільтрів здійсніть у зворотному порядку.
- Увага! Не допускайте прикладання сили під час установки фільтрів щоб не пошкодити їх фіксуючі виступи. Встановлювати вологі фільтри заборонено.**
6. Встановіть блок фільтрів назад у контейнер для збору пилу.
 7. Приєднайте контейнер для збору пилу до ручного пилососа.



Чищення електричної щітки

1. Вимкніть прилад та переконайтеся в тому, що адаптер зарядки від'єднаний від мережі та від приладу.
 2. Від'єднайте електрощітку від основного корпусу вертикального пилососа, натиснувши на кнопку фіксатора, розташовану на тильній стороні в нижній частині основного корпусу.
 3. При невеликій кількості волосся і ниток, що намоталися на щетинний валик, їх можна зрізати ножем не знімаючи валик із корпусу щітки. Для цього розташуйте гострий ніж між рядами щетинок ріжучою кромкою назовні від валика та рухами вздовж валика підріжте намотане волосся і нитки. Після цього обрізки волосся легко видаляються назовні з корпусу щітки, для зручності можна повертати щетинний валик навколо осі, обертаючи його вручну.
 4. У разі сильного засмічення щетинного валика, відстібніть защіпку люка на нижній поверхні щітки, відкрийте його та вийміть щетинний валик із корпусу щітки. Після цього його можна легко почистити від волосся і ниток, що намоталися за допомогою гострого ножа або ножиць. Протріть місце, куди встановлюється валик вологою віджатою тканинною серветкою.
- Увага: не мийте вузол підшипника валика – це призведе до видалення мастила з нього.**
5. Установку щетинного валика на місце в корпус щітки здійснюйте у зворотному порядку.
 6. У разі сильного засмічення деталей щітки або електропривода, зверніться до авторизованого сервісного центру для розбирання та чищення. (Роботи, пов'язані з чищенням деталей пилососа,

не входять у гарантійне обслуговування).



ЗБЕРІГАННЯ

1. Переконайтеся в тому, що адаптер зарядки від'єднаний від мережі та від приладу.
2. Здійсніть чищення приладу.
3. Протріть прилад насухо та стежте за тим, щоб прилад зберігався в сухому, прохолодному місці.
4. Зафіксуйте прилад у зборі з електричною щіткою в вертикальному положенні, використовуючи фіксатор на щітці.
5. Якщо прилад довго не використовується, рекомендується здійснювати зарядку АКБ кожні 3 місяці, попередньо повністю розрядивши її, для цього необхідно запустити роботу приладу на максимально допустимий час.
6. Електроприлади слід зберігати в закритому сухому та чистому приміщенні при температурі повітря не вище плюс 40°C та відносній вологості не вище 70% за відсутності навколо пилу, парів кислот та інших речовин, що негативно впливають на матеріали з яких виготовлено електроприлади.

ТРАНСПОРТУВАННЯ

Електроприлади транспортуються всіма видами транспорту відповідно до правил перевезення вантажів, що діють на транспорті конкретного виду. Для перевезення приладу використовуйте оригінальну заводську упаковку.

Під час транспортування приладів, вони не повинні потрапляти під безпосередній вплив атмосферних осадів і агресивних середовищ.

РЕАЛІЗАЦІЯ

Правила реалізації не встановлені.

ВИМОГИ ЩОДО УТИЛІЗАЦІЇ

Після завершення терміну експлуатації електроприладу не викидайте його разом зі звичайними побутовими відходами, а передайте в офіційний пункт збору для подальшої утилізації. Таким чином Ви допоможете зберегти довкілля.

Відходи, що утворюються під час утилізації виробів, підлягають обов'язковому збору для подальшої утилізації в установленому порядку та відповідно до чинних вимог і норм галузевої нормативної документації, в тому числі відповідно до СанПіН 2.1.7.1322-03 «Гігієнічні вимоги щодо розміщення і знешкодження відходів виробництва та споживання.»

НЕСПРАВНОСТІ ТА МЕТОДИ ЇХ УСУНЕННЯ

У цій таблиці представлений перелік найбільш розповсюджених проблем, котрі можуть виникнути під час використання приладу. Якщо самостійно не вдається справитися із проблемами, що виникли, зверніться до центру підтримки споживачів, або до авторизованого сервісного центру.

Прояви несправності	Причини виникнення	Методи усунення
Прилад не вмикається	АКБ розряджена	Здійсніть зарядку АКБ.
Прилад не заряджається	Адаптер не під'єднаний до мережі	Під'єднайте адаптер до мережі
Потужність всмоктування недостатня або знижується під час роботи	Утворилося засмічення у контейнері для збору пилу, фільтри чи насадці	Очистіть контейнер для збору пилу. Очистіть або замініть фільтр. Перевірте та усуньте засмічення в насадці

Електричні розряди під час роботи та налипання пилу на корпус насадки	Статична електрика через низьку вологість повітря в приміщенні	Вжити заходів щодо зволоження повітря у приміщенні. Регулярно підносьте насадку до металевих предметів для зняття статичних зарядів.
Прилад несподівано вимикається під час роботи	1. Спрацював захисний пристрій через перегрів двигуна 2. Повністю розрядився акумулятор	Усуньте можливі причини перегріву (засмічення в контейнері для збору пилу, фільтри та насадках). Перед повторним увімкненням дайте приладу охолонути протягом щонайменше 30 хвилин
		Здійсніть зарядку акумуляторної батареї..
Раптова зупинка електрощітки під час роботи приладу	Електрощітка забила волоссям, нитками, шерстю і т.п. сміттям.	Виконайте чищення щетинного валика електрощітки.

СПЕЦІАЛЬНІ ВКАЗІВКИ З БЕЗПЕКИ ПІД ЧАС РОБОТИ З ПИЛОСОСОМ

- Використовуючи прилад розташуйте його на віддалі від нагрівальних та інших електричних приладів.
- Під час роботи пирососа не розташуйте на підлозі кімнати, що прибирається, працюючі нагрівальні прилади, їх шнури живлення та інші джерела тепла.
- Забороняється використання пирососа без контейнера для накопичування пилу та без будь-якого з фільтрів, встановлених та обслужених належним чином відповідно до цієї інструкції.
- Забороняється використання пирососа без контейнера для накопичування пилу та без будь-якого з фільтрів, встановлених та обслужених належним чином відповідно до цієї інструкції. Завжди ставте прилад на фіксатор навіть у випадку коротких пауз в роботі.
- Не використовуйте абразивні речовини та органічні розчинники для чищення пирососа.
- Не всмоктуйте пирососом наступні предмети і матеріали:
 - предмети, що горять: попіл, вуглики, недопалки та ін.;
 - гострі предмети: бите скло, голки, канцелярські кнопки, скріпки та ін.;
 - барвник, який використовується в принтерах або копіювальних машинах, оскільки він являє собою електропровідну суміш і не видаляється з фільтра повністю;
 - отруйні, вибухонебезпечні та їдкі речовини;
 - азбест або азбестовий пил, а також будівельне сміття і відходи;
 - вологий пил і бруд;
 - цілолисті фрагменти;
 - воду та інші рідини.
 - Не оброблюйте пирососом людей і домашніх тварин.
- Використовуйте лише рекомендовані виробником аксесуари та запасні частини.
- Не закривайте отвори для випускання повітря пирососа під час роботи.

- Прилад розрахований на роботу тільки з оригінальною АКБ і зарядним пристроєм, що постачається в комплекті. Використання сторонніх пристроїв для живлення і зарядження може призвести до пошкодження приладу.
- Чистьте прилад і контейнер для збору пилу після кожного використання.
- У разі, якщо прилад довго не використовується, рекомендується здійснювати зарядження АКБ кожні 3 місяці, попередньо повністю розрядивши її, для цього необхідно запустити роботу приладу на максимально можливий час.

ЗАГАЛЬНІ ВКАЗІВКИ З БЕЗПЕКИ ПІД ЧАС РОБОТИ З ЕЛЕКТРОПРИЛАДАМИ

- Прилад призначений винятково для побутового використання. Тривале використання приладу в комерційних цілях може призвести до його перенавантаження, в результаті чого, він може бути пошкоджений або може нанести шкоду здоров'ю людей.
- Прилад повинен використовуватися тільки за призначенням відповідно до цієї інструкції.
- Щоразу перед вмиканням приладу оглядайте його. При наявності ушкоджень приладу і шнура живлення в жодному разі не вмикайте прилад у розетку.
- Не слід використовувати прилад після падіння, якщо наявні очевидні признаки пошкодження. Перш ніж надалі використовувати прилад, необхідно, щоб його перевірів кваліфікований спеціаліст.
- Не використовуйте прилад, якщо ви не впевнені в його справності.
- Цей прилад не призначений для використання людьми (у тому числі дітьми), у яких наявні фізичні, нервові або психічні відхилення або бракує досвіду і знань, за винятком випадків, коли за такими особами здійснюється нагляд або проводиться їхній інструктаж щодо використання цього приладу особою, відповідальною за їхню безпеку. Необхідно здійснювати нагляд за дітьми, аби не допустити їхніх ігор із приладом.
- Не залишайте прилад і адаптер без нагляду. Зберігайте прилад в недоступному для дітей місці.
- Не використовуйте прилад поблизу ванн, раковин або інших ємностей, заповнених водою, а також у приміщеннях із підвищеною вологістю.
- Не використовуйте прилад поза приміщенням. Оберегайте прилад від спеки, прямих сонячних променів, ударів об гострі кути, вологості (у жодному разі не занурюйте прилад у воду чи інші рідини). Не під'єднуйте адаптер живлення до мережі (не торкайтеся його) вологими руками.
- Для зарядки акумулятора (АКБ) використовуйте лише зарядний пристрій (адаптер), що входить в комплект пилососа цієї моделі. Не використовуйте цей адаптер в інших цілях.
- При наявності ушкоджень адаптера і шнура живлення в жодному разі не вмикайте адаптер у розетку. У разі необхідності заміни (ремонту) адаптера зверніться до авторизованого сервісного центру. **Не розбирайте адаптер!**
- Для подовження терміну служби не рекомендується здійснювати зарядку акумулятора до того, як він повністю розрядився.
- Для зарядки акумулятора спочатку вставте штекер адаптера в відповідне гніздо пилососа, а потім – вилку адаптера в розетку. Не залишайте адаптер під'єднаним до мережі після завершення зарядки акумулятора.
- Умикайте адаптер тільки в джерело змінного струму (~). Перед вмиканням переконайтеся, що адаптер розрахований на напругу, що використовується в мережі.
- Перед під'єднанням адаптера до мережі переконайтеся в тому, що його штекер вставлений у **відповідне** гніздо приладу.
- **Будь-яке помилкове вмикання позбавляє Вас права на гарантійне обслуговування.**
- Після завершення зарядки акумулятора завжди від'єднуйте адаптер від мережі та від гнізда для

зарядки на приладі.

- Не можна переносити адаптер, тримаючи його за шнур живлення. Забороняється також від'єднувати адаптер від мережі, тримаючи його за шнур живлення. При вимиканні адаптера з мережі тримайтеся за корпус адаптера, не торкайтеся штирів, що проводять струм.
- Не намагайтеся розібрати чи ремонтувати прилад самостійно, щоб зберегти дію гарантії на прилад та уникнути технічних проблем. Ремонт повинен здійснюватися тільки кваліфікованими фахівцями сервісного центру.
- Для ремонту приладу можуть використовуватися лише оригінальні запасні частини.

ТЕХНІЧНІ ХАРАКТЕРИСТИКИ

PVCS 0418 – пилосос побутовий електричний торговельної марки POLARIS

Місткість контейнера для збору пилу: 0,5 л

Джерело живлення: акумуляторна батарея Lithium 2000 мАч 18.5 В

Час зарядження АКБ: під час першого використання 8-12 год., потім 4-5 год.

Час роботи від АКБ - до 35 хв.*

**Приведений максимальний час на мінімальній швидкості. У випадку, якщо в приміщенні знижена температура повітря, а також з часом експлуатації, ці значення будуть понижатися.*

Зарядний пристрій: PAD 0418

Характеристики зарядного пристрою:

Вхідна напруга: 100-240 В

Частота: 50/60 Гц

Вихідна напруга: 21 В

Вихідний струм: 0,5 А

Клас захисту – 2

Примітка: Внаслідок постійного процесу внесення змін і вдосконалень, між інструкцією і виробом можуть спостерігатися деякі розходження. Виробник сподівається, що користувач зверне на це увагу.

ІНФОРМАЦІЯ ПРО СЕРТИФІКАЦІЮ



Розрахунковий термін служби виробу: 3 роки

Гарантійний строк: 1 рік від дня покупки

Дата виготовлення: зазначена на шильдику приладу

Виробник:

Limited Liability Company TEXTON CORPORATION - Товариство з обмеженою відповідальністю "ТЕКСТОН КОРПОРЕЙШН"

160 Greentree Drive, Suite 101, City Dover, Country of Kent, State of Delaware 19904, United States of America

160 Грінтрі Драйв, Приміщення 101, місто Дувр, округ Кент, Штат Делавер, 19904, Сполучені Штати Америки

ГАРАНТІЙНЕ ЗОБОВ'ЯЗАННЯ

Виріб: Пилосос побутовий електричний

Модель PVCS 0418

Ця гарантія надається виробником як додаток до прав споживача, встановлених чинним законодавством і жодним чином не обмежує їх.

Ця гарантія діє протягом 12 місяців з дати придбання виробу і забезпечує гарантійне обслуговування виробу у випадку виявлення дефектів, пов'язаних із матеріалами та роботою. У цьому випадку споживач має право, серед іншого, на безкоштовний ремонт виробу. Ця гарантія дійсна при дотриманні наступних умов:

1. Гарантійне зобов'язання поширюється на всі моделі, що випускаються компанією «TEXTON CORPORATION LLC» у країнах, де надається гарантійне обслуговування (незалежно від місця покупки).
2. Виріб повинен бути придбаний винятково для особистих побутових потреб. Виріб повинен використовуватися в суворій відповідності до інструкції з експлуатації, з дотриманням правил та вимог безпеки.
3. Обов'язки виробника за цією гарантією виконуються продавцями - вповноваженими дилерами виробника й офіційними центрами обслуговування (сервісу). Ця гарантія не поширюється на вироби, придбані в продавців, які не уповноважені виробником. Вони самостійно відповідають перед споживачем відповідно до законодавства.
4. Ця гарантія не поширюється на дефекти виробу, що виникли в результаті наступних дій:
 - Хімічного, механічного або іншого впливу, потрапляння сторонніх предметів, рідин, комах та продуктів їх життєдіяльності всередину виробу;
 - Неправильної експлуатації, що полягає у використанні виробу не за його прямим призначенням, а також встановлення та експлуатації виробу з порушенням правил і вимог техніки безпеки;
 - Нормальної експлуатації, а також звичайного зносу, що не впливають на функціональні властивості: механічні пошкодження зовнішньої або внутрішньої поверхні (ум'ятини, подряпини, потертості), природна зміна кольору металу в т.ч. поява райдужних і темних плям, а також - корозії на металі в місцях, де пошкоджене покриття та непокритих ділянках металу;
 - Зносу деталей оздоблення, ламп, батарей, захисних екранів, накопичувачів сміття, ременів, щіток та інших деталей з обмеженим терміном використання;
 - Ремонту виробу, здійсненого особами або фірмами, що не є авторизованими сервісними центрами*;
 - Самостійного розбирання виробу, не передбаченого інструкцією з експлуатації, або будь-якого іншого стороннього втручання у його конструкцію.
5. Ця гарантія дійсна, якщо пред'явлена разом із оригіналом справжнього талона, оригіналом товарного чека, виданого продавцем, і виробу, в якому виявлено дефекти.
6. Ця гарантія дійсна тільки для виробів, що використовуються для особистих побутових потреб, і не поширюється на вироби, які використовуються для комерційних, промислових або професійних цілей.

З усіх питань гарантійного обслуговування виробів POLARIS звертайтеся до Вашого місцевого офіційного продавця POLARIS.

У разі виявлення несправностей обладнання слід негайно звернутися до сервісного центру.

*Адреси авторизованих центрів обслуговування на сайті Компанії: www.polar.ru

Постачальник не несе ніякої відповідальності за збитки, пов'язані з пошкодженням приладу під час його транспортування, в результаті некоректного використання, а також у зв'язку з модифікацією або самостійним ремонтом приладу.

Портативті тұрмыстық шаңсорғыш
POLARIS
Моделі PVCS 0418
ПАЙДАЛАНУ ЖӨНІНДЕГІ НҰСҚАУЛЫҚ

POLARIS сауда маркасымен шығатын өнімді таңдағаныңыз үшін алғыс білдіреміз. Біздің бұйымдар сапа, функционалдық және дизайнға қойылатын жоғары талаптарға сәйкес жасалған. Біздің фирмадан жаңа бұйым алғаныңызға риза болатыныңызға сенімдіміз.

Құралды пайдаланбас бұрын осы нұсқаулықты (нұсқамасын) толығымен мұқият түрде оқып шығыңыз, онда Сіздің қауіпсіздігіңізге қатысты маңызды ақпарат бар, сондай-ақ, құралды дұрыс пайдалану мен күтуге қатысты кеңестер берілген.

Нұсқаулықты кепілдік талонымен, кассалық чекпен бірге, мүмкіндігінше, картон қорапта және орама материалымен бірге сақтаңыз.

Мазмұны

Жалпы мәлімет	33
Құралдың пайдалану саласы	34
Құралдың сипаттамасы	34
Құралдың жиынтығы	35
Құралды орама қорабынан шығарып алу және оны пайдалану үшін дайындау	35
Құралды пайдалану.....	36
Тазарту және күтім.....	40
Сақтау жөніндегі шарт	42
Тасымалдау жөніндегі шарт.....	44
Қалдықтарды кәдеге жарату жөніндегі талаптар.....	44
Ақауларды іздестіру және оларды жою тәсілдері.....	44
Шаңсорғышпен жұмыс атқару барысындағы қауіпсіздік жөніндегі арнайы нұсқаулар.....	45
Тұрмыстық электрлік құрылғылармен жұмыс атқару барысында қауіпсіздік жөніндегі жалпы нұсқаулар	46
Техникалық сипаттамалары	47
Сертификаттау туралы ақпарат.....	47
Кепілдік міндеттеме.....	49

ЖАЛПЫ МӘЛІМЕТ

Бұл пайдалану бойынша нұсқаулық, моделі PVCS0418 POLARIS тұрмыстық электрлік шаңсорғыш (бұдан әрі мәтін бойынша – шаңсорғыш, құрал) жөніндегі техникалық ақпаратпен, құрылғымен, құралды сақтау мен пайдалану бойынша ережелермен танысуға арналған.

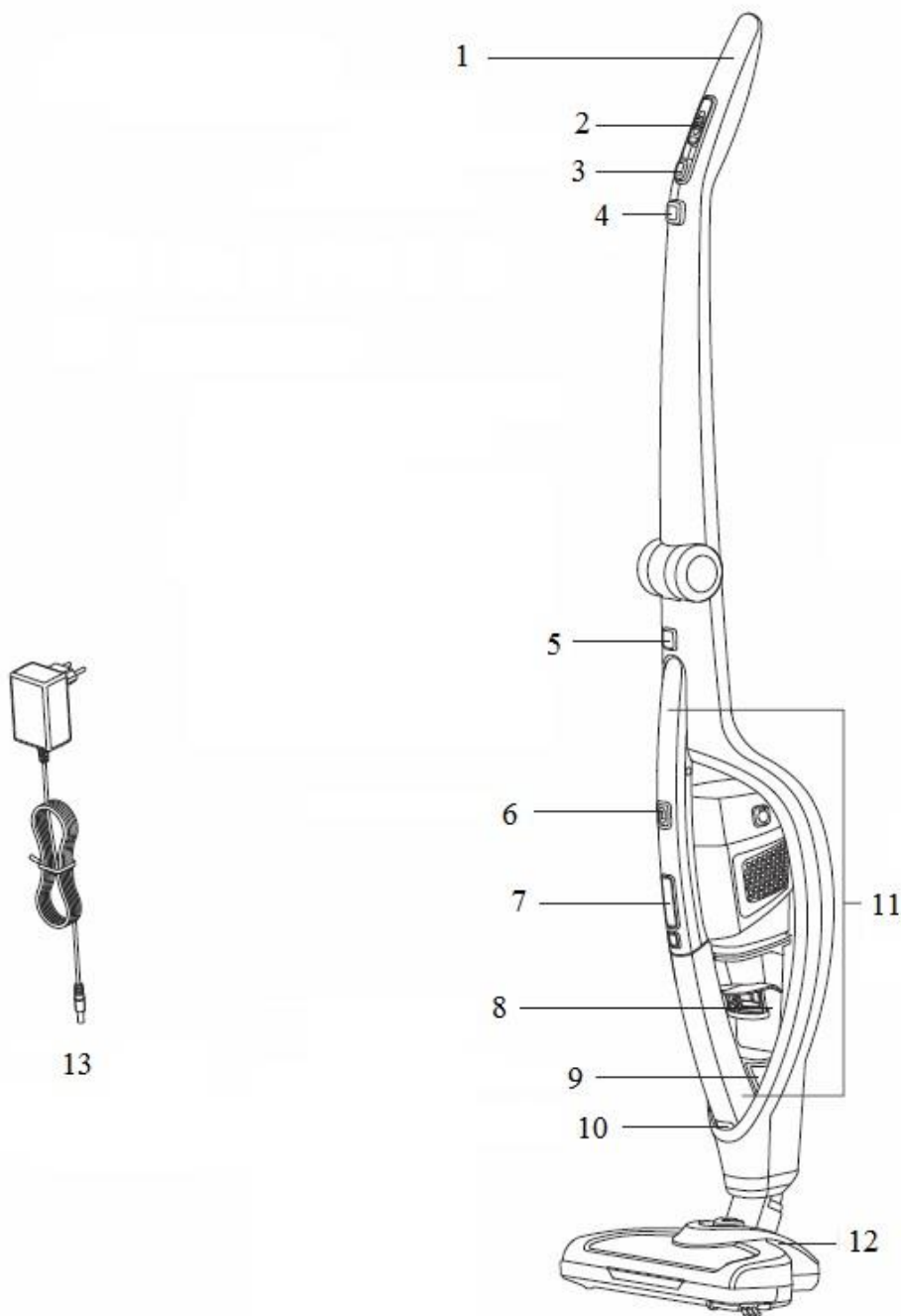
ҚҰРАЛДЫҢ ПАЙДАЛАНУ САЛАСЫ

Құрал осы Нұсқаулыққа сәйкес тек қана тұрмыста пайдалануға арналған. Құралды өнеркәсіптік және коммерциялық мақсатта пайдалануға тыйым салынады. Сондай-ақ, құралды бөлмежайдан тысқары жерде, сонымен қатар ылғалдығы жоғары және ауа температурасы $+15^{\circ}\text{C}$ -тан төмен жылытылмайтын мекенжайларда пайдалануға мүлдем болмайды.

Өндіруші осы пайдалану бойынша нұсқаулықта қарастырылмаған немесе дұрыс пайдаланбаудың нәтижесінде туындаған залал үшін жауапты емес.

ҚҰРАЛДЫҢ СИПАТТАМАСЫ

Құрал кафель, паркет, линолеум секілді беткі қабаттардан, сондай-ақ кілем мен жиһаз жабындарынан шаң мен ұсақ қоқысты сору жолымен құрғақ тазалауды іске асырады.



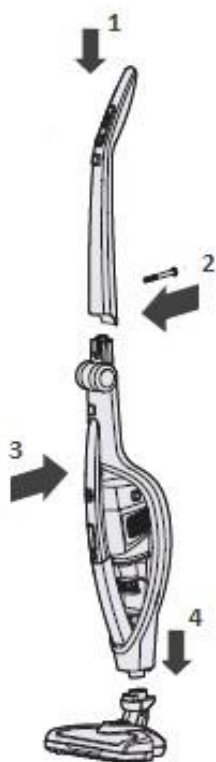
1. Жиналмалы тұтқасы;
2. Режимдердің ауыстырып-қосатын тетігі;
3. Қозғалтқыштың қуаттылығын реттейтін батырмасы;
4. Жиналмалы тұтқасын бекіту үшін пайдаланатын бекіткіш-батырмасы;
5. Қолмен басқарылатын шаңсорғышты ажыратып алу үшін пайдаланатын бекіткіш-батырмасы;
6. Алмалы блогында орналасқан іске қосу/сөндіру батырмасы;
7. Аккумуляторлық батарея (АКБ) зарядының индикаторы;
8. Шаң жинауға арналған контейнер;
9. Шаң жинауға арналған контейнерді ашу үшін пайдаланатын батырмасы;
10. Жылжымалы саңылаулы кондырмасы;
11. Қолмен басқарылатын шаңсорғыш;
12. Еденге арналған электрлі қылшақ;
13. Зарядтау құрылғысының адаптері.

ҚҰРАЛДЫҢ ЖИЫНТЫҒЫ

1. Негізгі сыртқы корпусы-1 дана.
2. Еденге арналған электрлі қылшақ-1 дана.
3. Қолмен басқарылатын шаңсорғыш- 1 дана.
4. Зарядтайтын құрылғы -1 дана.
5. Шағын-қылшақ- 1 дана.
6. Пайдалану жөніндегі нұсқаулық- 1 дана.
7. Қызмет көрсету орталықтарының тізімі-1 дана.
8. Кепілдік талон-1 дана.

ҚҰРАЛДЫ ОРАМА ҚОРАБЫНАН ШЫҒАРЫП АЛУ ЖӘНЕ ОНЫ ПАЙДАЛАНУ ҮШІН ДАЙЫНДАУ

- Орама қорабын ашыңыз, құралды абайлықпен шығарыңыз, оның орайтын барлық материалдарды ішінен және сыртынан алып тастаңыз.
- Құралдың сыртқы корпусынан барлық жарнамаға қатысты жапсырмаларды алыңыз.
- Құралдың жеткізу жиынтығына кіретін барлық бөлшектерін тексеріңіз («Құралдың жиынтығы» бөлімін қараңыз).
- Барлық аксессуарларды және адаптерді шығарып алыңыз.
- Құралмен жеткізілетін барлық бұйымдардың зақымдалмағанына көз жеткізіңіз.
- **Шаңсорғышты жинау:**
- **Назар аударыңыз!** Шаңсорғыштың тораптары пластиктен жасалған және бір-бірлеріне мұқият келістірілген. Бекіткіштер мен орнатылатын бөліктерді бүлдірмеу үшін құралды жинау барысында шамадан тыс күш салмаңыз. Әрбір бөліктің орнатылатын бөлікке дұрыс орнатылуын және берік түрде бекіткіштердің сарт еткізіп бекітілуін қадағалаңыз.



1. Шығарылатын тұтқаны негізгі корпуста сызбаға сәйкес тоқтағанша орнатыңыз. Тұтқаның төменгі бөлігіндегі және негізгі корпуста бекітуге арналған тесік сәйкес болуы керек.
2. Тұтқаны төменгі бөлігіндегі тұтқаның артқы жағындағы тесікке салыңыз (ол жіберілген кезде алынбалы тұтқаға жапсырылады) және көп күш жұмсамай бұрауышпен бекітіңіз.
3. Қолмен басқарылатын шаңсорғышты сору жағын төмен қарата негізгі корпустағы құндағына орнатыңыз және бекітілгенше негізгі корпуста жанастырыңыз. Қолмен басқарылатын шаңсорғыш негізгі корпуста мықтап бекітілген.
4. Еденге арналған электрлі қылшақты негізгі корпустың соратын келте құбырына кигізіңіз, қада-байланыстар дәл ұяшыққа орналасуы қажет және бекітілгенше жанастырыңыз. Электрлі қылшақ негізгі корпустан ғана пайдаланыла алады, оны қолмен басқарылатын шаңсорғышқа кизізуге тырыспаңыз.
5. Қолмен басқарылатын шаңсорғышты негізгі корпустан бөлек пайдалану қажеттігі туындаса, оның қуысты тазалауға арналған саңылаулы қондырманы сәл жылжытыңыз (ол шешілмейді). Қажет болса шағын-қондырманы кең қонышқа кигізіңіз (ол кең қоныштың төмен жағындағы қуыста жиыстырып орнатылған).

ҚҰРАЛДЫ ПАЙДАЛАНУ

Режимдердің ауыстырып-қосатын тетігі құралдың жиналмалы тұтқасында орналасқан және бұл келесі позицияларының түрлерін қамтиды:

- 1) OFF – құрал өшірілу қалпында тұр.
- 2) FLOOR – қатты қабаттардан қоқысты жинауға арналған режим (электрлі қылшақ

өшірілу қалпында тұр).

- 3) CARPET – кілемнен қоқысты жинауға арналған режим (электрлі қылшақ іске қосылу қалпында тұр).

TURBO батырмасы – Қуаттылығы жоғары деңгейдегі режимі.

ЭЛЕКТРЛІ ҚЫЛШАҒЫ БАР ВЕРТИКАЛДЫ ШАҢСОРҒЫШ

1. Шаңсорғышты пайдаланбас бұрын оның зарядтау құрылғының адаптері құралдан және желіден ажырағандығына көз жеткізіңіз.
2. Еденге арналған электрлі қылшақ негізгі корпуспен ғана пайдаланыла алады, сондықтан құралды алғашқы рет құрастырып жинағаннан соң («ҚҰРАЛДЫ ОРАМА ҚОРАБЫНАН ШЫҒАРЫП АЛУ ЖӘНЕ ОНЫ ПАЙДАЛАНУ ҮШІН ДАЙЫНДАУ» бөлімін қараңыз) оны тек тазалау немесе тасымалдау кезінде бөлшектейсіз.
3. Құралды іске қосу үшін режимдердің ауыстырып-қосатын тетігін «Floor»(Еден) қалпына немесе «Carpet»(Кілем) қалпына орнатыңыз. Құралды қосқан сәтте АКБ-ның зарядтау индикаторларлық шамдары жанады. Жанып тұрған бөліктердің саны аккумулятор зарядының деңгейін көрсетеді. Электрлі қылшақ кіріктірілген электрлі қозғалтқыштарға ие, сонымен режимдердің ауыстырып-қосатын тетігін Carpet»(Кілем) қалпына орнатқан сәтте іске қосылады. Режимдердің ауыстырып-қосатын тетігін «Floor»(Еден) қалпына орнатқан кезде электрлі қылшақтың айналуы тоқтатылады.
4. Жарығы нашар аймақтарды (шкафтың, кереуеттің астында және т.б.) тазалауды ыңғайлату үшін электрлі қылшақ кіріктірілген жарыққа ие, ол тартпамен бірге сөндірілмейді.
5. Қиын, қол жетпейтін жерлерді (шкафтың, кереуеттің астында және т.б.) тазалауды ыңғайлату үшін тұтқаны тік бұрыш астында 90 градусқа дейін майыстырып еңкейтуге болады. Ол үшін жиналмалы тұтқасын бекітуге арналған бекіткіш-батырмасына басып, тұтқаны майыстырып еңкейтiңіз.

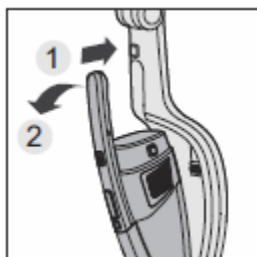


6. Электрлі қылшақ айналма қыл білікшенің көмегімен еден мен кілемнен тұрмыстық қоқысты жинауға арналған. Оның құрылымы ұзын шаш, жүн, жіп секілді заттарды жинауға келісе бермейді. Егер бітелу анықталса, құралды пайдалануды тоқтатыңыз, қыл білікшені тазалау бойынша үдерістерді орындаңыз («ТАЗАРТУ ЖӘНЕ КҮТІМ» бөлімін қараңыз).
7. Құралды сөндіру үшін режимдердің ауыстырып-қосатын тетігін «Off»(Сөндіру) қалпына орнатыңыз.

Ескертпе: Шаңсорғышты «Floor» еден режимінде қолмен басқарылатын шаңсорғыштың корпусындағы ON/OFF (іске қосу/сөндіру) батырмасы арқылы қосуға болады, сонымен электрлі қылшақтың тартпасы іске қосылмайды.

ҚОЛМЕН БАСҚАРЫЛАТЫН ШАҢСОРҒЫШ

1. Зарядтау құрылғының адаптері құралдан және желіден ажырағандығына көз жеткізіңіз.
2. Қолмен басқарылатын шаңсорғышты ажыратып алуға арналған бекіткіш-батырмасына басыңыз. Қолмен басқарылатын шаңсорғышты оның тұтқасынан тартып, құралдың негізгі корпусынан ажыратып алыңыз.



3. Қажет болған кезде қиын, қол жетпейтін жерлерді тазалау үшін саңылаулы қондырманы жылжытыңыз және/немесе шағын-қылшақты кигізіңіз.



4. Құралды іске қосу үшін қолмен басқарылатын шаңсорғыштың корпусындағы ON/OFF (іске қосу/сөндіру) батырмасын басыңыз. Құралды қосқан сәтте АКБ зарядының индикаторлары да жанады. Жанып тұрған бөліктердің саны аккумулятор зарядының деңгейін көрсетеді. Құралды сөндіру үшін іске қосу/сөндіру батырмасына қайта басыңыз.

Құралдың жұмысы барысында мотор өздігінен сөнсе, АКБ-ның зарядтау индикаторлық бөліктерінің барлығында жыпылықтап тұрған индикация пайда болса, аккумуляторлық батареяны зарядтаңыз.

Ескертпе: Зарядтау құрылғыны іске қосуға арналған саңылау қолмен басқарылатын шаңсорғыштың сыртқы корпусында орналасқан, сондықтан қолмен басқарылатын шаңсорғыш құралдың негізгі корпусына орнатылған немесе орнатылмаған болса да, АКБ-ны зарядтауға болады.

АКБ-НЫ ЗАРЯДТАУ

Назар аударыңыз!

Құралдың зарядтау адаптерін желіге қоспас бұрын, оның техникалық сипаттамалары («Техникалық сипаттамалар» бөлімін қараңыз) желі параметрлеріне сәйкес келетіндігін тексеріңіз.

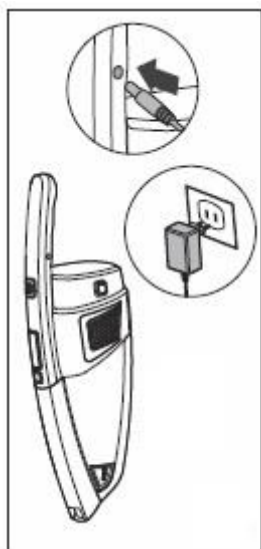
Құралды алғашқы рет пайдаланудың алдында аккумуляторды кем дегенде 5 сағат бойы зарядтау қажет.

Одан әрі оны толықтай зарядтау үшін 4-5 сағат жеткілікті.

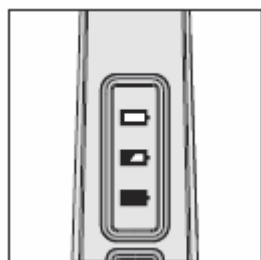
Аккумулятордың келесі жолы зарядтау қажеттілігі жөнінде құралды қосқан сәтте индикатордың барлық бөліктерінің жыпылықтауы хабарлайды.

Құрал АБК-ның жақын арада сөнетіні туралы сигнал берген кезде) немесе оның заряды толығымен бітіп қалса ғана АҚБ-ны зарядтауға кеңес беріледі. АҚБ толықтай зарядталған сәтте ғана құралды қосыңыз. Бұл АҚБ-ның қызмет ету мерзімін ұлғайтуға мүмкіндік береді.

1. Адаптердің істекшесін қолмен басқарылатын шаңсорғыштың тұтқасындағы бүйір жақ бөлігінде орналасқан ұяшыққа орнатыңыз.



2. Адаптерді желіге қосыңыз. АҚБ зарядының жарық индикаторы жыпылықтап жанады, бұл зарядтау үдерісінің басталғандығын білдіреді.



АҚБ-ны АУЫСТЫРУ

Шаңсорғыштың бұл моделінде алмалы аккумуляторлық батарея қолданылады. Батареяны ажыратып алу алдында құралдың сөніп тұрғанына және оның желіден ажырағандығына көз жеткізіңіз. Құралдың жұмыс үдерісі кезінде батареяны ажыратып алуға тыйым салынады. Батареяны алу қажет болса, құралдың корпусындағы екі батырмаға басыңыз да, батареяны артқа қарай тартып шығарыңыз. Батареяны орнату үшін аккумулятор батареясының клеммасын құралдың клеммасына біріктіріп қосыңыз да, сонымен батареяны қолмен басқарылатын шаңсорғыштың корпусына ол бекітілгенше сарт еткізіп, басып орнатыңыз.

Техникалық диагностика, яғни ақауларды іздестіру немесе ауыстыру қажет болса POLARIS-тың авторландырылған қызмет көрсету орталықтарына хабарласыңыз (қызмет көрсету орталықтарының тізімі құралдың жеткізілім жиынтығына кіреді, сондай-ақ www.polar.ru сайтында қолжетімді).

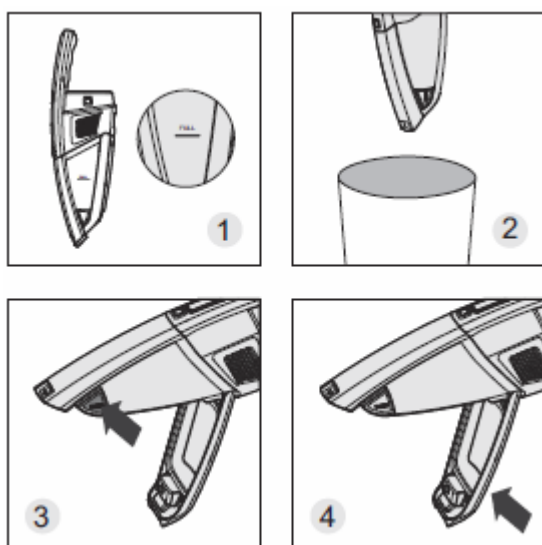
ТАЗАРТУ ЖӘНЕ КҮТІМ

1. Құралды сөндіріп, желіден ажыратыңыз, содан кейін оның зарядтау құрылғының адаптері құралдан және желіден ажырағандығына көз жеткізіңіз.
2. Құралды және оның зарядтау құрылғысын суға немесе басқа сұйықтықтарға батырып салуға мүлдем болмайды.
3. Құралды тазарту үшін абразивті тазарту құралдары мен органикалық ерітінділерді пайдалануға тыйым салынады.
4. Құралдың металл бөліктерін таза, құрғақ мата сулықпен сүртіңіз.
5. Құралдың сыртқы пластик бөліктерін суланған, сәл дымқыл, жақсылап сығылған мата сулықтармен сүртіңіз. Құралдың сыртқы корпусында су тамшылары қалмауы тиіс.
6. Құралды құрғақ, салқын жерде сақтаңыз.

Шаң жинайтын контейнерді тазарту

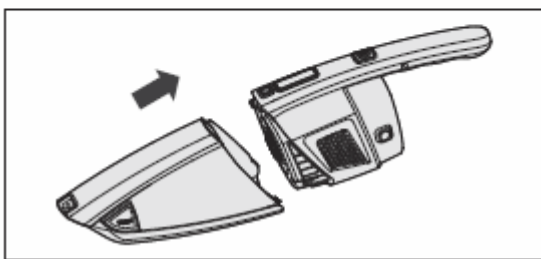
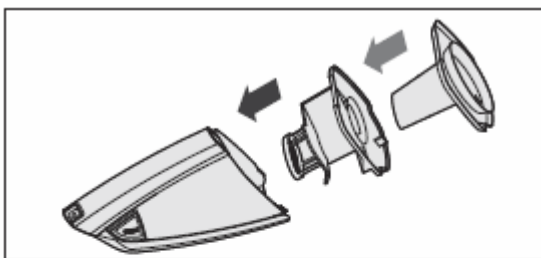
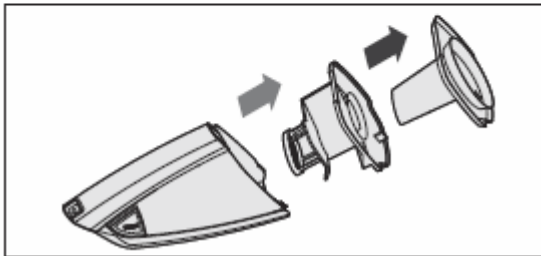
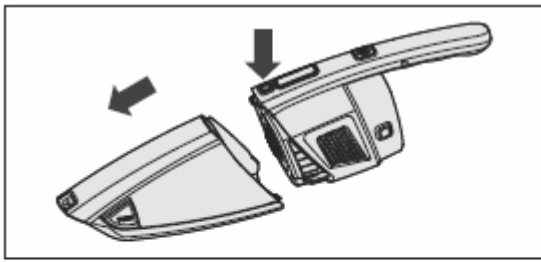
Шаң жинайтын контейнер мен сүзгіштерді тазалау жұмысын құралды әрбір пайдаланудан кейін орындау қажет.

1. Құралды сөндіріп, желіден ажыратыңыз, содан кейін оның зарядтау құрылғының адаптері құралдан және желіден ажырағандығына көз жеткізіңіз.
2. Қолмен басқарылатын шаңсорғышты ажыратып алуға арналған бекіткіш-батырмасына басыңыз. Қолмен басқарылатын шаңсорғышты оның тұтқасынан тартып, вертикалды құралдың негізгі корпусынан ажыратып алыңыз.
3. Егер қолмен басқарылатын шаңсорғыш бұдан алдын ала пайдаланған болса, оның қондырмасын шешіп алыңыз.
4. Қолмен басқарылатын шаңсорғышты оның шаң жинайтын контейнерін төмен қарата ұстаңыз. Шаң жинайтын контейнерді қоқыс жәшігінің үстінен ұстай, шаң жинайтын контейнердің қақпағын ашуға арналған батырмасына басып, абайлықпен оны сәл қағып-сілкіп шаң мен қоқыстан тазартыңыз.
5. Шаң жинайтын контейнердің қақпағын жабыңыз.



Сүзгіш жиынтығын тазарту

1. Құралды сөндіріп, желіден ажыратыңыз, содан кейін оның зарядтау құрылғының адаптері құралдан және желіден ажырағандығына көз жеткізіңіз.
2. Қолмен басқарылатын шаңсорғышты ажыратып алуға арналған бекіткіш-батырмасына басыңыз. Қолмен басқарылатын шаңсорғышты оның тұтқасынан тартып, вертикалды құралдың негізгі корпусынан ажыратып алыңыз.
3. Егер қолмен басқарылатын шаңсорғыш бұдан алдын ала пайдаланған болса, оның қондырмасын шешіп алыңыз.
4. Қолмен басқарылатын шаңсорғышты оның шаң жинайтын контейнерін төмен қарата ұстаңыз. Шаң жинайтын контейнерді ажыратып алуға арналған батырмасына басып, оны ажыратып шығарыңыз.
5. Шаң жинайтын контейнерден сүзгіш жиынтығын оның корпусының шығыңқы жерінен ұстай, абайлықпен шығарыңыз. Оны қоқыс жинайтын шелектің үстінен ұстаңыз да, абайлықпен оны сәл қағып-сілкіп жабысып қалған шаң мен қоқыстан тазартыңыз. Сүзгіш жиынтығын бөлшектеңіз, оның екінші сүзгісін бастапқы сүзгіден суырып алыңыз.
6. Екі сүзгіш пен корпусы салқын ағын судың астында мұқият жуыңыз. Екі сүзгіш пен корпусы ағын салқын судың астында жақсылап жуыңыз және бөлме температурасында кептіріңіз, қыздырып кептіретін құралдарды пайдалануға тыйым салынады. Сүзгіштерді тазалау үшін жұмсақ қылшақты пайдалануға кеңес беріледі, жуу құралдарын пайдалануға тыйым салынады.
7. Сүзгіш жиынтығын кері әрекеттерді орындай жинаңыз.
Назар аударыңыз! Сүзгіштерді орнату барысында шамадан тыс күш салмаңыз, әйтпесе оның бекіткіш дөңестері бүлінеді. Сүзгіштерді дымқыл түрде орнатуға тыйым салынады.
8. Сүзгіш жиынтығын шаң жинайтын контейнерге қайта орнатыңыз.
9. Шаң жинайтын контейнерді қолмен басқарылатын шаңсорғышқа жалғастырып орнатыңыз.



Электрлі қылшақты тазарту

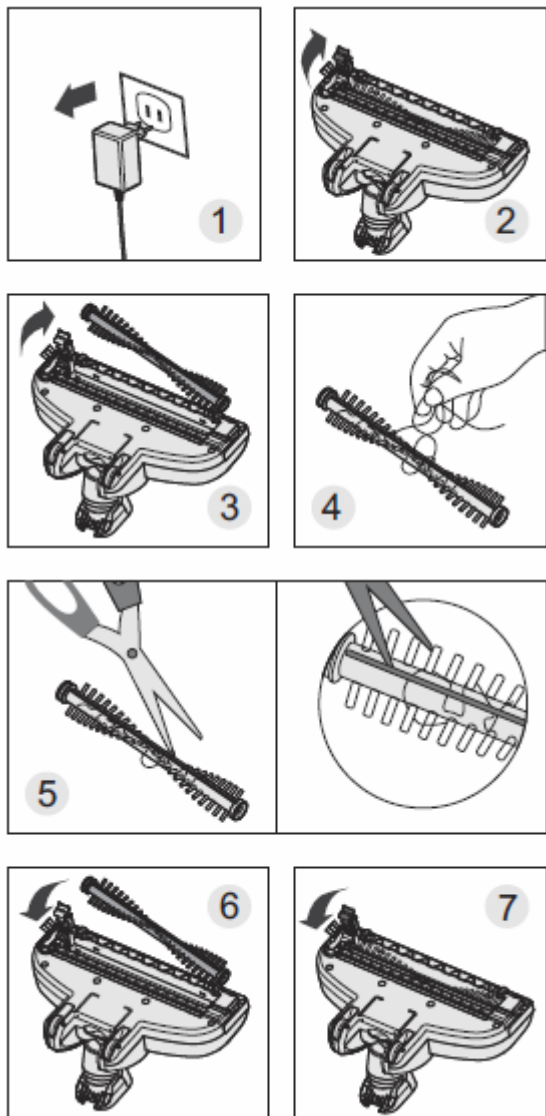
1. Құралды сөндіріп, желіден ажыратыңыз, содан кейін оның зарядтау құрылғының адаптері құралдан және желіден ажырағандығына көз жеткізіңіз.
2. Электрлі қылшақты вертикалды шаңсорғыштың негізгі корпусынан ажыратып алыңыз, ол үшін құралдың негізгі корпусындағы сырт жағында төменгі бөлігінде орналасқан бекіткіш-батырмасына басу қажет.
3. Қыл білікшеге шаш пен жіптің аз мөлшері оралса, қыл білікшені қылшақтың корпусынан шешпей, оларды пышақпен кесіп алуға болады. Ол үшін өткір пышақты қыл білікшеге кесетін бөлігімен сырт қарата қылдардың арасында орналастырыңыз, қыл білікшеден әрі қарай жүрісімен және білікше бойымен оралған шаш пен жіпттерді кесіңіз. Кескеннен соң шаш қылшақ корпусынан сыртқа қарай оңай шығады, сондай-ақ қыл білікшені өз осі бойымен қолмен айналдыруға болады.
4. Егер қыл білікше қатты бітелсе, қылшақтың төменгі беткі қабатындағы люк ілмегін ағытыңыз да, қыл білікшені қылшақ корпусынан шығарып алыңыз. Қыл білікше қылшақ корпусынан шығарылған соң оны өткір пышақ немесе қайшы көмегімен оралған жіп пен шаштан босатуға болады. Қыл білікшені орнына орнатпас бұрын, ол жерді суланған, жақсылап сығылған, сәл дымқыл мата сулықтармен сүртіңіз.

Назар аударыңыз: білікшедегі мойынтіректің торабын жумаңыз – бұл оның жағармайын

кетіріп жояды.

5. Қыл білікшені өз орнына, қылшақ корпусына кері әрекеттерді орындай орнатыңыз.

6. Қылшақ бөлшектері мен электр тартпасы қатты бітелсе, құралды бөлшектеу мен тазарту үшін авторландырылған қызмет көрсету орталығына хабарласыңыз (Шаңсорғыш бөлшектерін тазартумен байланысты жұмыс кепілдік қызмет көрсетуіне қатысты шарттарына кірмейді).



САҚТАУ ЖӨНІНДЕГІ ШАРТ

1. Зарядтау құрылғының адаптері құралдан және желіден ажырағандығына көз жеткізіңіз.
2. Құралды тазарту үшін тазалау әрекетті орындаңыз.
3. Құралды құрғата сүртіңіз және құралдың құрғақ, салқын жерде сақталуын тексеріңіз.
4. Құралды тік күйінде электрлі қылшақпен бірге құрастырыңыз, оның қылшақтағы бекіткішті қолданып бекітіңіз.
5. Егер құрал ұзақ уақыт қолданылмаса, АКБ-ны әрбір 3 ай сайын зарядтауға кеңес беріледі, алдын ала оның зарядын толығымен отырғызу керек, ол үшін құралды максималды мүмкін уақытқа іске қосып қойыңыз.
6. Электрлі құралдар қоршаған ауа температурасы плюс 40°C -тан аспайтын, салыстырмалы ылғалдығы 70%-дан жоғары емес, қышқылды және электрлі құралдар материалдарына

теріс әсер ететін өзге де будың, шаңның болмауы жағдайында жабық, құрғақ әрі таза бөлмежайда сақталуы тиіс.

ТАСЫМАЛДАУ ЖӨНІНДЕГІ ШАРТ

Электрлі құралдарды нақты бір көлік түрінде әрекет ететін жүкті тасымалдау ережелеріне сәйкес жабық көлік құралдарының кез келген түрінде тасымалдайды. Құралды тасымалдау барысында түпнұсқалық зауыттық ораманы пайдаланыңыз.

Құралдарды тасымалдау барысында оларды тікелей атмосфералық жауынның түсуінен, агрессивті ортадан сақтау қажет.

ҚАЛДЫҚТАРДЫ КӘДЕГЕ ЖАРАТУ ЖӨНІНДЕГІ ТАЛАПТАР

Пайдалану мерзімі аяқталғаннан кейін электр құралын әдеттегі тұрмыстық қалдықтармен бірге лақтырмай, жоятын ресми пунктке өткізіңіз. Сөйтіп, Сіз қоршаған ортаны сақтауға көмектесесіз.

Бұйымды кәдеге жарату барысында пайда болатын қалдықтар белгіленген тәртіппен және салалық нормативті құжаттар, соның ішінде «Өндіріс пен тұтыну қалдықтарын орналастыру мен залалсыздандыру бойынша гигиеналық талаптар» Санитарлық ережелер мен нормаларға 2.1.7.1322-03 сәйкес кәдеге жарату үшін міндетті түрде жиналуы тиіс.

АҚАУЛАРДЫ ІЗДЕСТІРУ ЖӘНЕ ОЛАРДЫ ЖОЮ ТӘСІЛДЕРІ

Бұл кестеде құралды пайдалану барысында туындауы мүмкін, кең таралған мәселелер көрсетілген. Егер өздігіңізден ақауды жоя алмасаңыз, тұтынушыларды қолдау орталығына немесе авторландырылған қызмет көрсету орталығына хабарласыңыз.

Ақаудың пайда болуы	Пайда болу себептері	Жою тәсілдері
Құрал іске қосылмайды.	АКБ-ның заряды бітті.	АКБ-ны зарядтаңыз.
Құрал зарядталмайды.	Адаптер желіге қосылмаған.	Адаптерді желіге қосыңыз.
Сору қуаттылығы жеткіліксіз немесе жұмыс барысында бәсеңдейді.	Шаң жинайтын контейнер, сүзгіш немесе қондырма бітелген.	Шаң жинайтын контейнерді тазартыңыз. Сүзгішті тазалаңыз немесе ауыстырыңыз. Қондырманы тексеріңіз, қажет болса тазартыңыз.
Жұмыс барысында электрлі тоқтан айырылу байқалады және қондырма корпусына	Бөлмежайдағы ауаның төмен ылғалдығы салдарынан статикалық электр пайда болды.	Бөлмежайдағы ауаны ылғалдандыру бойынша шараларды орындаңыз.

шаң жиналады.		Статикалық зарядтан арылу үшін жиі түрде қондырманы металл заттарға жақындатыңыз.
Жұмыс барысында құрал кенеттен сөнеді.	1.Мотордың қызуы салдарынан қорғаныс құрылғысы іске қосылды. 2. Аккумулятордың заряды толығымен отырған кезде.	Қызып кетудің мүмкін себептерін жойыңыз (шаң жинайтын контейнердің, сүзгіш пен қондырманың бітелуі). Құралды қайта қоспас бұрын оның кем дегенде 30 минут уақыт суығанша күтіңіз. Аккумуляторлық батареяны зарядтаңыз.
Құралдың жұмысы барысында электрлі қылшақ кенеттен тоқтап қалады.	Электрлі қылшақ шаш, жіп, жүн және т.б. қоқыс заттармен бітелді.	Электрлі қылшақтың қыл білікшесін тазартыңыз.

ШАҢСОРҒЫШПЕН ЖҰМЫС АТҚАРУ БАРЫСЫНДАҒЫ ҚАУІПСІЗДІК ЖӨНІНДЕГІ АРНАЙЫ НҰСҚАУЛАР

- Құралдың жұмысы барысында оны жылу шығаратын көздерінен және өзге де электрлі құралдардан алыс қашықтықта орнатыңыз.
- Құралдың жұмысы барысында тазаланатын бөлмежайдың еденінде жұмыс жасап тұрған қыздыру құралдары мен электрмен қоректендіретін сымдарды және өзге де от не жылу шығаратын көздерді орнатпаңыз.
- Шаңсорғышты шаң жинайтын контейнерсіз, сүзгішсіз, яғни қандай да бір сүзгі болмаған жағдайда пайдалануға тыйым салынады, бұл бұйымдарға осы Нұсқаулыққа сәйкес лайықты түрде қызмет көрсетілуі тиіс.
- Жұмыс барысындағы үзіліс кезінде шаңсорғышты тік қалпында еденде қалдырмаңыз, әйтпесе бұл оның құлауына, корпусының пластик бөлшектерінің зақымдауына әкеп соғуы мүмкін. Қысқа уақытқа ғана үзіліс жасайтын болсаңыз да, әркез құралды оны қоятын арнайы затқа-түпқоймасына (зарядтайтын станциясына) орнатыңыз.
- Шаңсорғышты тазарту үшін абразивті жуғыш құралдарды және органикалық еріткіштерді ешқашан пайдаланбаңыз.
- Шаңсорғышпен келесідей заттар мен материалдарды жинамаңыз:
 - тез тұтанатын заттектер: күл, көмір түйірлері, темекі тұқылы және т.б.;
 - өткір заттар: сынған шыны, ине, кеңселік жапсырма шеге, қағаз қыстырғыш және т.б.;
 - принтер мен көшірме машиналарында қолданылатын бояу, себебі ол электр өткізгіш қоспа болып табылады, ол сүзгіштен толығымен жойылмайды;
 - улы, жарылуға қауіпті және күйдіргіш заттарды;
 - асбест, немесе асбестті шаң, сондай-ақ құрылыс қоқыстары мен қалдықтары;
 - ылғалды шаң мен кір;

- ірі өлшемді заттар;
- су мен өзге сұйықтықтар;
- Шаңсорғышпен адамдар мен үй жануарларды тазаламаңыз;
- Өндіруші кеңес берген аксессуарлар мен қосалқы бөлшектерді пайдаланыңыз.
- Құралдың жұмысы барысында шаңсорғыштың ауа алмасатын саңылауларын жабуға тыйым салынады.
- Құрал жеткізілетін жинаққа кіретін түпнұсқалы АҚБ мен зарядтайтын құрылғымен жұмысқа есептелінген. Құралды қоректендіру мен зарядтау үшін өзге құрылғыларды пайдалану құралдың бүлінуіне әкеп соғуы мүмкін.
- Құралды әрбір пайдаланғаннан кейін құрал мен шаң жинайтын контейнерді тазартыңыз.
- Егер құрал ұзақ уақыт қолданылмаса, АҚБ-ны әрбір 3 ай сайын зарядтауға кеңес беріледі, алдын ала оның зарядын толығымен отырғызу керек, ол үшін құралды максималды мүмкін уақытқа іске қосып қойыңыз.

ТҰРМЫСТЫҚ ЭЛЕКТРЛІК ҚҰРЫЛҒЫЛАРМЕН ЖҰМЫС АТҚАРУ БАРЫСЫНДАҒЫ ҚАУІПСІЗДІК ЖӨНІНДЕГІ ЖАЛПЫ НҰСҚАУЛАР

- Құрал тек мақсаты бойынша тұрмыста пайдаланылуы тиіс. Құралды коммерциялық мақсатта ұзақ уақыт бойы пайдалану құралдың істен шығуына, зақымдалуына немесе адамдардың денсаулығына нұқсан келтіруіне әкеп соғуы мүмкін.
- Құрал осы нұсқаулыққа сәйкес тек қана мақсаты бойынша пайдаланылуы тиіс.
- Әр кезде құралды қоспас бұрын оны қарап шығыңыз. Құралдың және желілік сымның ақаулығы анықталған жағдайда, құралды розеткаға қосуға мүлдем болмайды.
- Құрал жерге не еденге құлаған жағдайда сонымен ақаулығы анықталған жағдайда, құралды қолданбаңыз. Құралды пайдаланбас бұрын оны білікті мамандар – қызмет көрсету орталығының қызметкері ғана тексеруі тиіс.
- Егер Сіз құралдың жұмыс жасау мүмкіндігіне күмән келтірсеңіз, құралды пайдаланбаңыз.
- Аталмыш құралды қолдануға қатысты қауіпсіздіктері үшін жауап беретін тұлғаның нұсқаулығы жүргізілген немесе қадағалау жүзеге асырылған кездерді есепке алмағанда, білімі мен тәжірибесі жоқ немесе жүйке жүйесінде немесе психикалық, физикалық ауытқулары бар тұлғалардың (балаларды қоса алғанда) қолдануына арналмаған. Балалардың құралмен ойнауына жол бермеу үшін оларды қадағалап отырыңыз.
- Құралды және электрмен қоректендіретін адаптерді бақылаусыз қалдырмаңыз! Құралды балалардың қолы жетпейтін жерде сақтаңыз.
- Құралды ванна, ыдыс-аяқ жуатын шұңғылша немесе сумен толтырылған басқа ыдыстардың қасында, сонымен қатар ылғалдығы жоғары бөлмежайларда пайдалануға болмайды.
- Құралды бөлмежайдан тысқары жерде пайдаланбаңыз. Құралды ыстықтан, тікелей күн сәулесінен, сүйір бұрыштарға соғылудан, ылғалданудан сақтаңыз (ешқашан құралды суға немесе басқа сұйықтыққа батырмаңыз). Электрмен қоректендіру адаптерін ылғалды қолмен желіге қоспаңыз (дымқыл қолыңызбен оны ұстамаңыз).
- Аккумуляторды (АҚБ) зарядтау үшін шаңсорғыштың осы моделінің жиынтығына кіретін зарядтайтын құрылғыны (адаптерді) ғана пайдаланыңыз. Бұл адаптерді өзге мақсатта қолданбаңыз.
- Адаптер мен қоректендіру сымы зақымдалса, адаптерді розеткаға қосуға тыйым салынады. Адаптерді ауыстыру (жөндеу) қажет болса, авторланған қызмет көрсету орталығына хабарласыңыз. **Адаптерді бөлшектемеңіз!**

- Аккумулятордың қызмет ету мерзімін ұлғайту үшін, оның заряды толықтай отырмаған болса, оны зарядтауға кеңес берілмейді.
- Аккумуляторды зарядтау үшін алдымен адаптер істекшесін шыңсорғыштың сәйкес ұяшығына орнатыңыз, содан соң адаптердің ашасын розеткаға жалғастырыңыз. Аккумулятор зарядталғаннан соң адаптерді желіге қосулы күйінде қалдырмаңыз.
- Адаптерді тек ауыспалы тоқ көзіне ғана (~) қосыңыз. Оны тоқ көзіне қоспас бұрын, желідегі қолданылатын электрлік параметрлерін тексеріңіз, бұл адаптердің техникалық сипаттамаларына сәйкес болғанына көз жеткізіңіз.
- Адаптерді желіге қоспас бұрын оның істекшесі құралдың **сәйкес** ұяшығына орнатылғандығын тексеріңіз.
- **Кез келген ақау бола тұра құралды іске қосу Сізді кепілдікті қызмет көрсету құқығынан айырады.**
- Аккумуляторды зарядтап болған соң әркез адаптерді желіден және құралдағы зарядтауға арналған ұяшықтан ажыратыңыз.
- Адаптерді желілік сымнан ұстап тасымалдауға болмайды. Сондай-ақ, оның желілік сымнан ұстап желіден ажыратуға тыйым салынады. Адаптерді желіден ажырату барысында адаптердің корпусынан ұстаңыз, тоқ жүретін істіктерге қол тигізбеңіз.
- Техникалық мәселелердің туындамауы мен құралға берілетін кепілді сақтау үшін құралды өздігіңізден жөндемеңіз және бөлшектемеңіз. Жөндеу жұмыстарын қызмет көрсету орталығының білікті маманы жүзеге асыруы тиіс.
- Құралды жөндеу үшін тек түпнұсқалы қосалқы бөлшектерді пайдаланыңыз.

ТЕХНИКАЛЫҚ СИПАТТАМАЛАРЫ

PVCS 0418–POLARIS сауда белгісімен шығатын тұрмыстық электрлі шаңсорғыш.

Шаң жинайтын контейнердің көлемі: 0,5л.

Қоректендіру көзі: аккумуляторлық батареясының сипаттамасы Lithium 2000 мАч 18.5 В.

АКБ-ны зарядтау уақытысы: алғашқы рет пайдаланған жағдайда 8-12 сағатқа дейін, содан кейін 4-5сағатқа дейін.

АКБ-ны пайдалану арқылы жұмыс уақытысы:— 35 минутқа дейін*

**Құралдың минималды жылдамдығы мен жұмысының максималды уақытысы көрсетілген.*

Бөлмежайдағы температура төмен болса және уақыт өте келе бұл көрсеткіштер төмендейді.

Зарядтайтын құрылғысы: PAD 0418

Зарядтайтын құрылғының сипаттамасы:

Кіріс кернеуі: 100-240 В.

Жиілігі: 50/60 Гц.

Шығыс кернеуі: 21 В.

Шығыс тоғы: 0,5А.

Қорғаныс жіктелімі – 2.

Ескертпе: Өзгерістер мен жетілдіруді енгізудің ұдайы үрдісінің орын алуынан, нұсқаулық пен бұйымның арасында қандай да бір айырмашылық байқалуы мүмкін. Өндіруші, тұтынушының бұған назар аударатынына үлкен үміт артады.

СЕРТИФИКАТТАУ ТУРАЛЫ АҚПАРАТ

Құрал РФ нормативті құжаттарына сәйкестікке сертификатталған.

Құралдың құрылымы «Төмен вольтты құрылғылардың қауіпсіздігі жөніндегі» TP TC 004/2011, сондай-ақ «Техникалық құралдардың электрлі-магнитті сәйкестігі жөніндегі» TP TC 020/2011 талаптарына жауап береді.



Бұйымның есептік жарамдылық мерзімі: 3 жыл

Кепілдік мерзімі: сатып алған күннен бастап 1 жыл

Өндеп шығарылған мерзімі: құралдың техникалық заттаңбасында көрсетілген

Өндіруші:

LimitedLiabilityCompany TEXTONCORPORATION - Жауапкершілігі шектеулі қоғам "ТЕКСТОН КОРПОРЕЙШН"

160 Greentree Drive, Suite 101, City Dover, Country of Kent, State of Delaware 19904, United States of America.

160 Гринтри Драйв, 101 бөлмежайы, Дувр қаласы, Кент округі, Делавэр Штаты, 19904, Америка Құрама Штаттары.

КЕПІЛДІК МІНДЕТТЕМЕ

Бұйым: Тұрмыстық электрлі робот-шаңсорғыш

Моделі **PVCS 0418**

Бұл кепілдік әрекеттегі заңдылықпен бекітілген тұтынушының құқығына қосымша ретінде өндірушімен берілген, және тұтынушының құқығын еш шектемейді.

Бұл кепілдік бұйымды сатып алған күннен 12 ай бойына әрекетте болады, және материалдар мен жұмыс істеуіне байланысты ақаулар табылған жағдайда кепілдік қызмет көрсетуді білдіреді. Бұл жағдайда тұтынушы басқасын қоса алғанда, бұйымды тегін жөндеуге құқықты. Бұл кепілдік келесі шарттарды сақтағанда, жарамды:

1. Кепілдік міндеттеме ««TEXTON CORPORATION LLC»» компаниясы шығаратын барлық үлгілерге, кепілдік қызмет көрсетілетін елдердің барлығында жарамды (сатып алған жеріне қарамастан).
2. Бұйым тек қана тұрмыстық қажеттіліктерге пайдалану үшін сатып алынуы тиіс. Бұйым пайдалану бойынша нұсқаулыққа, қауіпсіздік бойынша ережелер мен талаптарды сақтай отырып, пайдаланылуы тиіс.
3. Өндірушінің міндеттемесін осы кепілдік бойынша сатушылар – өндірушінің уәкілетті дилерлері және ресми қызмет көрсететін (сервис) орталықтар орындайды. Бұл кепілдік өндіруші құзырлық бермеген сатушылардан сатып алынған бұйымдарға таралмайды, олар тұтынушы алдында заңға сәйкес, өздігінен жауап береді.
4. Бұл кепілдік келесі жәйттердің нәтижесінде пайда болған ақауларды жөндеуге таралмайды:
 - Химиялық, механикалық немесе өзге де әсер етулер, құрт-құмырсқа немесе шыбын-шіркей секілді бөгде заттардың бұйымның ішіне түсіп кетуі, сұйықтық төгілген жағдайда;
 - Бұйымды тікелей мақсаты бойынша емес, дұрыс пайдаланбағанда, жинаққа кірмейтін, қосымша аксессуарларды пайдаланғанда, сондай-ақ, бұйымды техника қауіпсіздігі ережелері мен талаптарын бұза отырып, орнатқанда және пайдаланғанда;
 - Құралды қалыпты пайдалану салдарынан пайда болған сыртқы өзгерістер байқалса, сондай-ақ құралдың функционалдық қасиетіне әсер тигізбейтін, қалыпты түрде тозған жағдайда: ішкі және сыртқы қабаттың механикалық бүлінуі (ішіне майысу, сызат, сыртқы түрінің өзгеруі-қажалып бүлінуі), металл түсінің қалыпты өзгеруі, сондай-ақ, құралдың метал бетінде құбылмалы немесе қара дақтардың пайда болуы, сонымен қатар, тоттанудың салдарынан металлдың бұзылуы, яғни металл бетінде тотқа қарсы жабыны жоқ және жабыны бар жерлері зақымдалған болса;
 - Жарамдылық мерзімі шектеулі әрлеу бөлшектері, лампа, батареялар, қорғаныс экрандары, қоқыс жинақтауыштар, белдік/бау (ремендер), қылшақтар тозғанда;
 - Авторланған сервистік орталықтар болып табылмайтын*, тұлғалар немесе фирмалар өндірген бұйымдардың жөндеуі салдарынан туындаған ақауларға таралмайды.
5. Осы кепілдік талонның түпнұсқасымен, сатушы берген тауарлы чектің түпнұсқасымен және ақау табылған бұйыммен бірге көрсеткенде ғана жарамды болмақ.
6. Бұл кепілдік тек қана жеке тұрмыстық қажеттілік үшін пайдаланылатын бұйымдарға ғана жарамды, және коммерциялық, өнеркәсіптік немесе кәсіби мақсатта қолданылатын бұйымдарға таралмайды.

POLARIS бұйымдарына кепілдік қызмет көрсету мәселелері бойынша Өзіңіздің жергілікті POLARIS ресми сатушыңызға хабарласыңыз. Құралдың ақаулы екендігі анықталса, тез арада қызмет көрсету орталығына хабарласу қажет.

Құралдың ақаулы екендігі анықталса, тез арада қызмет көрсету орталығына хабарласу қажет.

* Авторланған сервистік орталықтардың мекен-жайлары Компания сайтында: www.polar.ru

Құралды жеткізуші тасымалдау барысында, дұрыс емес пайдалану салдарынан, сондай-ақ құралдың түрін өзгерту, немесе өздігінен жөндеу жұмысын жүргізу әрекетіне байланысты туындаған ақау үшін жауапты емес.