

Shark

Беспроводной
вертикальный пылесос
с защитой
от наматывания волос
и функцией двойной
очистки DuoClean

Серия IZ201EU

Серия IZ251EU

ИНСТРУКЦИЯ



sharkhome.ru



+7 800 555 85 12



ВНИМАТЕЛЬНО ПРОЧИТАЙТЕ РУКОВОДСТВО И СОХРАНИТЕ ЕГО ДЛЯ ИСПОЛЬЗОВАНИЯ В ДАЛЬНЕЙШЕМ.

Настоящее руководство по эксплуатации предназначено для предоставления пользователю всей информации о новом беспроводном пылесосе Shark DuoClean.

При наличии каких-либо вопросов обратитесь в службу обслуживания клиентов по телефону +7 800 555 85 12 для получения помощи и поддержки по продукту. Телефон работает с 10:00 до 19:00, с понедельника по пятницу, по рабочим дням по Московскому времени. Звонок является бесплатным, и вас сразу свяжут с представителем Производителя.

ТЕХНИЧЕСКИЕ ХАРАКТЕРИСТИКИ

Напряжение: 25,2 В ⁻⁻⁻

Иллюстрации могут отличаться от реального изделия. Мы постоянно стремимся совершенствовать наши продукты, поэтому приведенные в настоящем документе технические данные могут быть изменены без предварительного уведомления.

© 2019 SharkNinja Operating LLC. Flexology®, SHARK являются зарегистрированными товарными знаками SharkNinja Operating LLC.

СОДЕРЖАНИЕ

Указания по технике безопасности	4
Общие сведения о беспроводном пылесосе Shark	6
Литий-ионный аккумуляторный блок	7
Светодиодные индикаторы питания и заряда аккумулятора.....	7
Переработка литий-ионного аккумуляторного блока.....	7
Подзарядка аккумулятора	8
Настройки мощности	9
Режимы очистки	10
Использование удлинительной трубки Flexology®	11
Зона досягаемости Flexology®.....	11
Хранение Flexology®.....	11
Техническое обслуживание пылесоса	12
Очистка пылесборника	12
Снятие и очистка пылесборника.....	12
Очистка фильтров.....	13
Напольная щетка	14
Проверка на наличие засоров.....	15
Диагностика и устранение неисправностей	16
Дополнительные аксессуары, доступные на веб-сайте sharkaccessories.eu	17
Условия гарантийного обслуживания	18
Гарантийный талон	19



Такая маркировка указывает на то, что на территории Евросоюза данное изделие запрещается утилизировать вместе с другими бытовыми отходами. Во избежание причинения вреда окружающей среде или здоровью людей в результате бесконтрольной утилизации отходов необходимо передать изделие на переработку для повторного использования материальных ресурсов. Для возврата бывшего в употреблении прибора используйте системы сбора и возврата или обратитесь к продавцу, у которого было приобретено данное изделие. Они могут принять данный прибор для его последующей безопасной переработки.

УКАЗАНИЯ ПО ТЕХНИКЕ БЕЗОПАСНОСТИ

ПРИБОР ПРЕДНАЗНАЧЕН ТОЛЬКО ДЛЯ БЫТОВОГО ИСПОЛЬЗОВАНИЯ • ВНИМАТЕЛЬНО ПРОЧИТАЙТЕ ВСЕ ИНСТРУКЦИИ ПЕРЕД ИСПОЛЬЗОВАНИЕМ ДАННОГО ПЫЛЕСОСА.

Для снижения риска поражения электрическим током и непреднамеренного включения выключите питание и отсоедините литий-ионный аккумулятор перед проведением обслуживания.

ПРЕДУПРЕЖДЕНИЕ

ДЛЯ СНИЖЕНИЯ РИСКА ПОЖАРА, ПОРАЖЕНИЯ ЭЛЕКТРИЧЕСКИМ ТОКОМ, ТРАВМЫ ИЛИ ПОВРЕЖДЕНИЯ ИМУЩЕСТВА:

- 1 Данный пылесос состоит из щетки с электроприводом, удлинительной трубки и корпуса устройства. В данных компонентах имеются электрические соединители, электропроводка и подвижные части, представляющие потенциальную опасность для пользователя.
- 2 Перед каждым использованием внимательно осмотрите все детали на наличие каких-либо повреждений. В случае повреждения компонента необходимо прекратить использование пылесоса.
- 3 Используйте только идентичные запасные части.
- 4 Данный пылесос не содержит обслуживаемых частей.
- 5 Используйте прибор только в соответствии с настоящим руководством. **ЗАПРЕЩАЕТСЯ** использовать пылесос в целях, отличных от описываемых в настоящем руководстве.
- 6 **ЗАПРЕЩАЕТСЯ** подвергать детали пылесоса, за исключением фильтров и пылесборника, воздействию воды или других жидкостей.
- 7 Держите пылесос и его шнур вне доступа детей. Запрещается давать детям пользоваться прибором. **ЗАПРЕЩАЕТСЯ** использовать пылесос в качестве игрушки. Если прибор используется рядом с детьми, необходимо обеспечить тщательный контроль.
- 8 Данный прибор могут использовать люди с ограниченными физическими, сенсорными или умственными способностями или с недостатком опыта и знаний, если они находятся под присмотром или проинструктированы относительно безопасного использования прибора и осознают связанные с ним риски. Очистка и техническое обслуживание прибора не должны выполняться детьми.
- 9 Всегда выключайте пылесос перед подсоединением или отсоединением шлангов с токоведущими частями, сопел с электроприводом, зарядных устройств, аккумуляторов или иных электрических или механических компонентов.
- 10 **ЗАПРЕЩАЕТСЯ** брать сетевую вилку или пылесос мокрыми руками.
- 11 **ЗАПРЕЩАЕТСЯ** использовать прибор без установленных пылесборника, фильтров и щеточного валика.
- 12 Используйте только фильтры и аксессуары марки Shark®. Несоблюдение этого требования влечет аннулирование гарантии.
- 13 **ЗАПРЕЩАЕТСЯ** вставлять какие-либо предметы в отверстия щетки или аксессуаров. **ЗАПРЕЩАЕТСЯ** использовать прибор, если какое-либо из отверстий заблокировано. Не допускайте скопления пыли, ворса, волос или иного мусора, способного снизить поток воздуха.
- 14 **ЗАПРЕЩАЕТСЯ** использовать прибор, если воздушный поток в щетке или аксессуаре ограничен. Если воздушные каналы или щетка с электроприводом закупорены, выключите пылесос. Удалите все мешающие предметы, затем снова включите пылесос.
- 15 Держите щетку и все всасывающие отверстия на безопасном расстоянии от волос, лица, пальцев, необутых ног или свободной одежды.
- 16 **ЗАПРЕЩАЕТСЯ** использовать пылесос, если он не работает надлежащим образом, подвергся падению, был поврежден, оставлен на улице или погружен в воду.
- 17 Будьте предельно осторожны при уборке на лестнице.
- 18 **ЗАПРЕЩАЕТСЯ** оставлять пылесос без присмотра во включенном состоянии.
- 19 После включения непрерывно перемещайте пылесос по поверхности ковра во избежание повреждения волокон покрытия.

ОБЩИЕ УКАЗАНИЯ ПО ЭКСПЛУАТАЦИИ

20 НЕ ДОПУСКАЕТСЯ располагать пылесос на неустойчивых поверхностях, таких как стулья или столы.

21 ЗАПРЕЩАЕТСЯ использовать пылесос для сбора:

- a) жидкостей;
- b) крупных предметов;
- c) твердых или острых предметов (стекла, гвоздей, шурупов или монет);
- d) больших объемов пыли (включая пыль от гипсокартона, каминный пепел или золу). **ЗАПРЕЩАЕТСЯ** использовать пылесос в качестве насадки с мощными приборами для сбора пыли;
- e) сигаретного пепла или тлеющих предметов (углей, окурков или спичек);
- f) легковоспламеняющихся или горючих материалов (жидкости для розжига, бензина или керосина);
- g) токсичных материалов (хлорсодержащего отбеливателя, нашатырного спирта или очистителя водосточных труб).

22 ЗАПРЕЩАЕТСЯ использовать пылесос в следующих условиях:

- a) в плохо освещенных зонах;
- b) на влажных или мокрых поверхностях;
- c) вне помещений;
- d) в замкнутых пространствах, где могут содержаться взрывоопасные или токсичные аэрозоли или пары (жидкость для розжига, бензин, керосин, краска, разбавители краски, средства защиты от моли или легковоспламеняющаяся пыль).

23 Перед подсоединением или отсоединением зарядного устройства выключите пылесос.

24 Перед регулировкой, очисткой, техническим обслуживанием или устранением неисправностей выключите пылесос.

25 Во время очистки или технического обслуживания **ЗАПРЕЩАЕТСЯ** обрезать что-либо еще, кроме волос, волокон материала или нитей, обмотанных вокруг щеточного валика.

26 Во избежание попадания жидкости на электрические компоненты дайте всем фильтрам полностью высохнуть на воздухе перед установкой обратно в пылесос.

27 ЗАПРЕЩАЕТСЯ изменять или предпринимать попытки отремонтировать пылесос или аккумулятор самостоятельно, за исключением операций, указанных в настоящем руководстве.

ЗАПРЕЩАЕТСЯ использовать аккумулятор или пылесос, если они подверглись изменениям или повреждены. Поврежденные или модифицированные аккумуляторы могут вести себя непредсказуемо, создавая риск пожара, взрыва или получения травмы.

28 Перед извлечением сетевой вилки из розетки отключите все органы управления.

29 Всегда выключайте прибор перед подключением или отключением сопла с электроприводом или ручного инструмента.

АККУМУЛЯТОРНЫЙ БЛОК

30 Источником питания пылесоса является аккумулятор. Внимательно прочитайте все инструкции по зарядке и следуйте им.

31 Для предотвращения непреднамеренного пуска убедитесь, что пылесос выключен, прежде чем поднимать или переносить его. **ЗАПРЕЩАЕТСЯ** переносить прибор, держа палец на кнопке включения питания.

32 Используйте только зарядные устройства Dong Kun DK33-288080H-B или Yinli YLS0483A-U2880802. Применение неправильного зарядного устройства может стать причиной отсутствия заряда и/или небезопасных условий. Используйте только аккумулятор Shark XSBT700EU.

33 Держите аккумулятор на безопасном расстоянии от всех металлических предметов, таких как скрепки, монеты, ключи, гвозди или болты. Закорачивание клемм аккумулятора повышает риск пожара или ожогов.

34 При нарушении условий эксплуатации жидкость может вытечь из аккумулятора. Избегайте контакта с этой жидкостью, так как она может вызвать раздражение или ожоги. В случае контакта промойте место попадания жидкости водой. При попадании жидкости в глаза обратитесь к врачу.

35 Запрещается хранить аккумулятор при температуре ниже 3 °C или выше 40 °C во избежание сокращения его срока службы.

36 ЗАПРЕЩАЕТСЯ осуществлять подзарядку аккумулятора при температуре ниже 5 °C или выше 40 °C.

37 Храните прибор в помещении. **ЗАПРЕЩАЕТСЯ** эксплуатировать или хранить прибор при температуре ниже 3 °C. Перед работой убедитесь, что прибор прогрет до комнатной температуры.

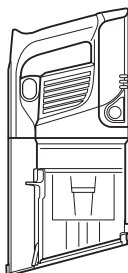
38 ЗАПРЕЩАЕТСЯ подвергать аккумулятор воздействию открытого пламени или температуры выше 130 °C, так как это может стать причиной взрыва.

СОХРАНИТЕ НАСТОЯЩЕЕ РУКОВОДСТВО

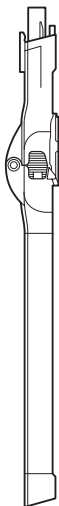
ОБЩИЕ СВЕДЕНИЯ О БЕСПРОВОДНОМ ПЫЛЕСОСЕ SHARK

1. Вставьте трубку в щетку для пола и нажмите до характерного щелчка для фиксации.
 2. Наденьте корпус устройства на верхнюю часть трубки и нажмите до характерного щелчка для фиксации.
- Для обеспечения правильной работы убедитесь, что все компоненты правильно соединены и зафиксированы на месте.

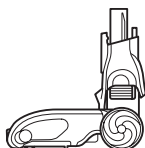
**Корпус
устройства
(Ручной
пылесос)**



**Удлинительная
трубка
Flexology®**



**Щетка с
электроприводом
с защитой
от наматывания
волос**

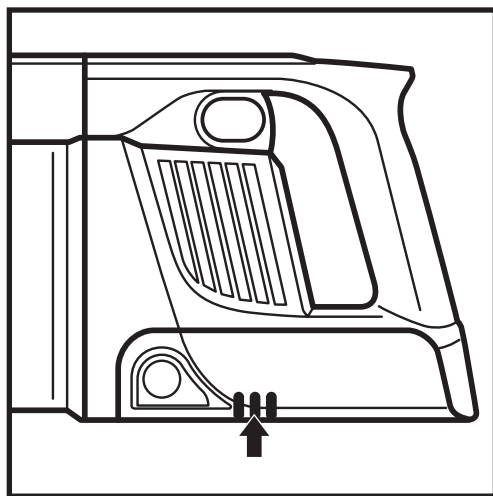


ПРЕДОСТЕРЕЖЕНИЕ: Данный пылесос не способен самостоятельно сохранять вертикальное положение.
Указания по хранению см. на стр. 11.

ЛИТИЙ-ИОННЫЙ АККУМУЛЯТОРНЫЙ БЛОК

Литий-ионный аккумуляторный блок не поставляется в полностью заряженном состоянии. Перед первым использованием полностью зарядите аккумулятор. Во время первого использования дайте аккумулятору полностью разрядиться. Это необходимо для обеспечения правильной работы аккумулятора.

СВЕТОДИОДНЫЕ ИНДИКАТОРЫ ПИТАНИЯ И ЗАРЯДА АККУМУЛЯТОРА



Подзарядка



ПРИМЕЧАНИЕ: Для полной зарядки требуется приблизительно 3 часа.

Использование



ПЕРЕРАБОТКА ЛИТИЙ-ИОННОГО АККУМУЛЯТОРНОГО БЛОКА

В данном приборе используется перезаряжаемый и повторно используемый литий-ионный аккумулятор. Если аккумулятор более не в состоянии удерживать заряд, его следует извлечь из пылесоса и сдать на переработку. **ЗАПРЕЩАЕТСЯ** сжигать или выбрасывать аккумулятор.

Если литий-ионный аккумуляторный блок подлежит замене, утилизируйте его или сдайте на переработку в соответствии с местными правилами. В некоторых регионах законодательно запрещено выбрасывать отработанные аккумуляторы в мусорные контейнеры или на полигоны твердых бытовых отходов. Направьте отработанный аккумуляторный блок в авторизованный центр сбора вторсырья или продавцу для последующей переработки. Для получения информации о том, куда можно сдать отработанный аккумуляторный блок, обратитесь в местный центр по переработке отходов.

ПРИМЕЧАНИЕ: Для полной зарядки требуется приблизительно 3 часа. Литий-ионный аккумуляторный блок, как и все остальные литий-ионные аккумуляторы, со временем естественным образом теряет емкость по сравнению со 100%-ной емкостью нового устройства.

ПОДЗАРЯДКА АККУМУЛЯТОРА



Подключите сетевую вилку **зарядного устройства литий-ионного аккумуляторного блока** к настенной розетке.

Снимите корпус устройства с удлинительной трубки, нажав кнопку **фиксации трубки** и потянув блок вверх. Вставьте вилку зарядного устройства в порт подзарядки на корпусе устройства.



Для снятия аккумулятора нажмите **кнопку фиксации аккумулятора** и сдвиньте аккумулятор назад. Вставьте вилку зарядного устройства в порт подзарядки на аккумуляторе.

Для перевода пылесоса в режим хранения нажмите кнопку **разблокирования**, одновременно складывая корпус устройства до момента, когда трубка издаст щелчок и зафиксируется. Вставьте вилку зарядного устройства в порт подзарядки на корпусе устройства.

НАСТРОЙКИ МОЩНОСТИ



ОТКЛЮЧЕНО

Сдвиньте переключатель вверх для выключения питания.
Для начала всасывания сдвиньте переключатель в положение нужной настройки.



НАСТРОЙКА ДЛЯ ТВЕРДОГО ПОЛА

Твердый пол/Небольшой ковер
Используйте эту настройку для очистки пола и ковриков.



НАСТРОЙКА ДЛЯ КОВРА

Ковер
Используйте эту настройку для уборки мусора под поверхностью ковров.



УСИЛЕННЫЙ РЕЖИМ

Для увеличения мощности всасывания оттяните **рычажок** на корпусе устройства. Отпустите рычажок для возврата в режим стандартной мощности.

РЕЖИМЫ ОЧИСТКИ



Для очистки пола поставьте ногу на напольную щетку и наклоните корпус устройства назад.

ПРИМЕЧАНИЕ: Щеточный валик приводится в действие только когда корпус устройства и удлинительная трубка отклоняются назад.



Нажмите кнопку фиксации трубки для снятия с него корпуса устройства. Такое положение отлично подходит для уборки лестниц и мебели, а также других зон над уровнем пола с использованием аксессуаров.

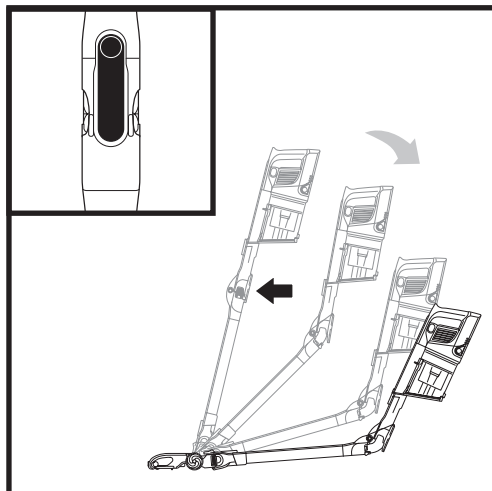


Расположите пылесос вертикально и нажмите кнопку фиксации щетки, где нижняя часть трубки соединяется с щеткой. Поднимите блок вверх для отсоединения.

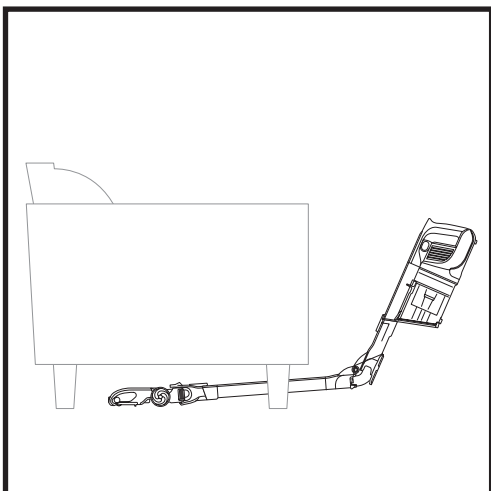
Такое положение отлично подходит для очистки плинтусов, потолочных вентиляторов, подоконников и других труднодоступных мест.

ПРИМЕЧАНИЕ: Все аксессуары совместимы как с удлинительной трубкой, так и с корпусом устройства.

ЗОНА ДОСЯГАЕМОСТИ FLEXOLOGY®

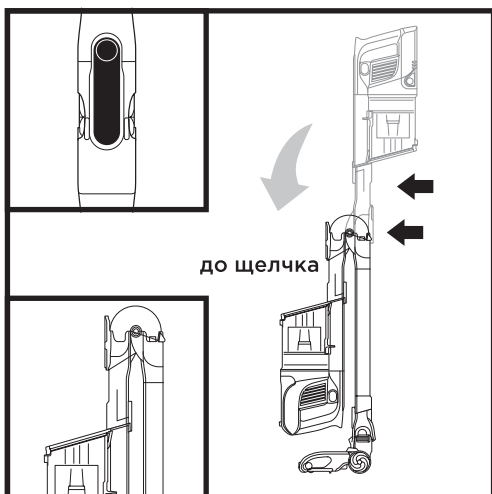


Нажмите **кнопку разблокировки трубки Flexology®** с задней стороны переходника, затем отрегулируйте угол.

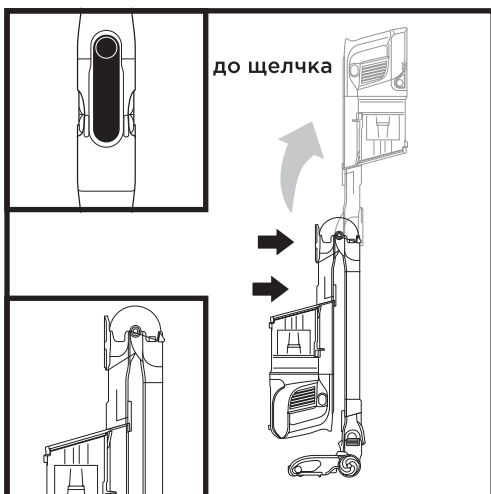


Установите трубку на более низкий угол для облегчения уборки под мебелью.

ХРАНЕНИЕ FLEXOLOGY®

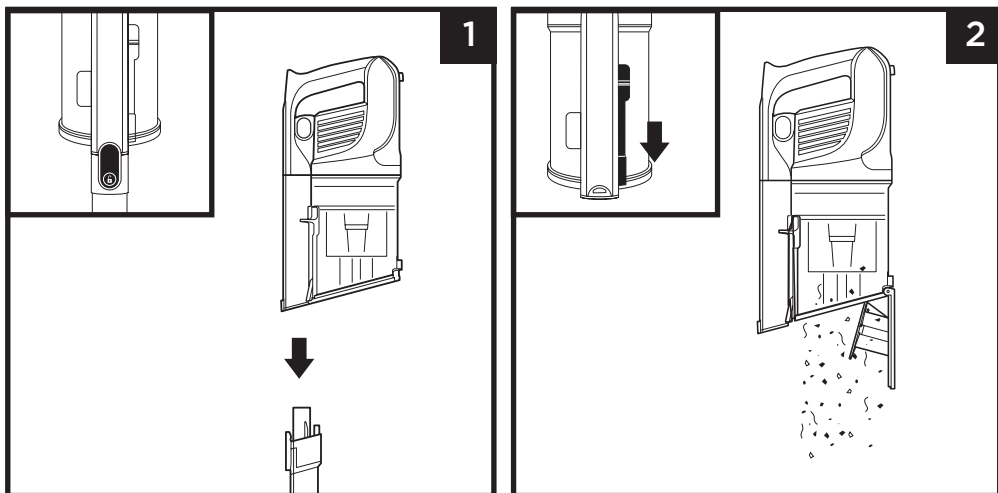


Для перевода пылесоса в режим хранения нажмите кнопку разблокирования, одновременно складывая корпус устройства до момента, когда трубка издаст щелчок и зафиксируется.



Чтобы вывести пылесос из режима хранения, поднимите корпус устройства вверх до щелчка и фиксации трубки.

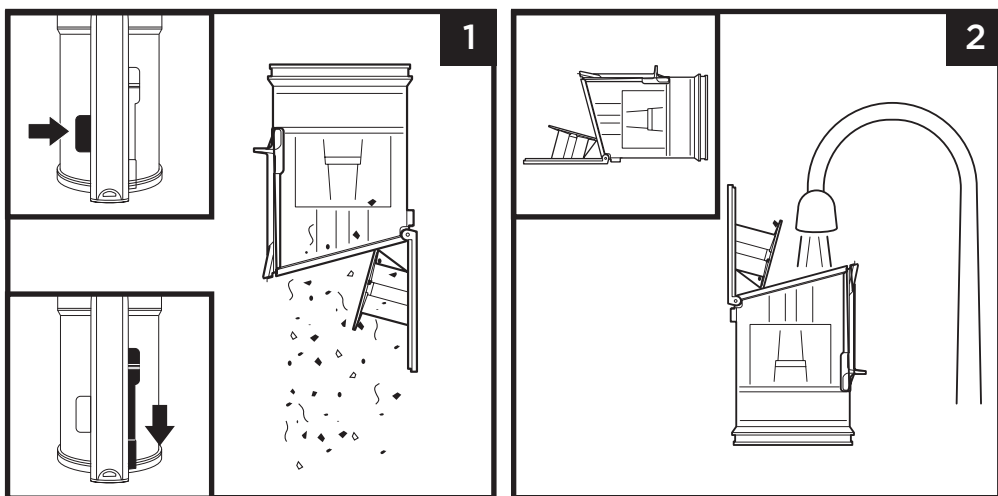
ОЧИСТКА ПЫЛЕСБОРНИКА



Нажмите кнопку освобождения корпуса устройства и отсоедините блок от трубки.

Для очистки **пылесборника**, когда он подсоединен к корпусу устройства, расположите пылесборник над мусорным ведром и сдвиньте ползунок **фиксации крышки** вперед.

СНЯТИЕ И ОЧИСТКА ПЫЛЕСБОРНИКА



Для снятия пылесборника с корпуса устройства нажмите кнопку снятия пылесборника, расположенную рядом с корпусом устройства. Наклоните пылесборник и снимите его.

Для удаления пыли и мусора расположите пылесборник над мусорным ведром, затем сдвиньте ползунок фиксации крышки вперед.

Удалите мусор с пылезащитной сетки, аккуратно постукивая по ней или протерев сухой тряпкой при необходимости. Для очистки внутренних поверхностей пылесборника промойте его водой. Положите его набор для просушки на воздухе в течение не менее 24 часов перед установкой обратно в пылесос.

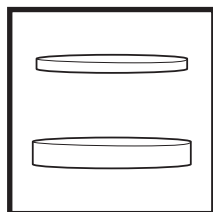
ОЧИСТКА ФИЛЬТРОВ

Для очистки фильтров прополощите их, используя только воду. Во избежание попадания жидкости на электрические компоненты дайте всем фильтрам полностью высохнуть на воздухе в течение не менее 24 часов перед установкой обратно в пылесос. Выполняйте очистку предмоторных фильтров не реже одного раза в месяц, а послемоторных фильтров - не реже одного раза в год. При необходимости удаляйте отставшую грязь между стирками. В случае интенсивной эксплуатации иногда может потребоваться более частое проведение очистки.

ВАЖНО: НЕ ДОПУСКАЕТСЯ использовать мыло при очистке фильтров. Используйте только воду.



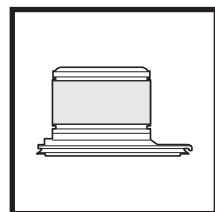
Нажмите кнопку фиксации пылесборника и снимите пылесборник. Извлеките поролоновый и войлочный фильтры из задней части пылесборника.



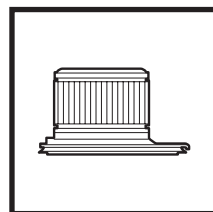
Комплект из поролонового и войлочного предмоторных фильтров



Снимите пылесборник. Извлеките послемоторный фильтр из корпуса устройства.



Послемоторный фильтр

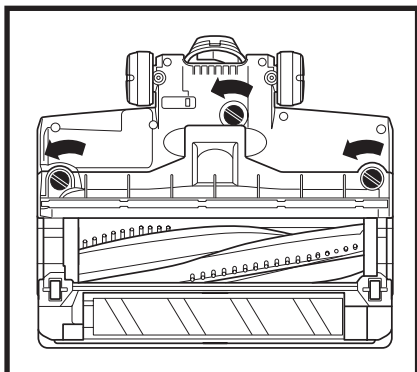


Послемоторный фильтр

ПРИМЕЧАНИЕ: Для заказа фильтров и других компонентов посетите веб-сайт sharkhome.ru

НАПОЛЬНАЯ ЩЕТКА С ЭЛЕКТРОПРИВОДОМ

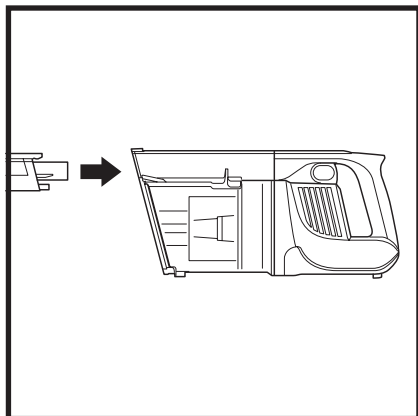
Если вы наехали на твердый или острый предмет или замечаете изменение характера шума во время уборки, проверьте, нет ли засоров или предметов, захваченных щеточным валиком.



**НАПОЛЬНАЯ ЩЕТКА С ЗАЩИТОЙ
ОТ НАМАТЫВАНИЯ ВОЛОС**

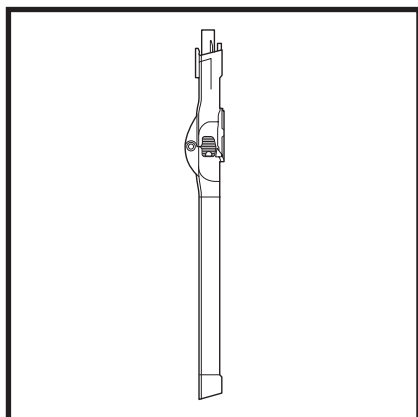
1. Выключите пылесос.
2. Используя монету, поверните замки против часовой стрелки для открывания, затем снимите крышку для доступа к щеточному валику.
3. Очистите воздушные каналы от засоров.
4. Установите крышку на место, введя выступы в пазы, а затем плотно надавите со всех сторон, прежде чем повернуть замки по часовой стрелке для закрытия. При фиксации замков раздастся характерный щелчок.

ПРОВЕРКА НА НАЛИЧИЕ ЗАСОРОВ



Проверка на наличие засоров в корпусе устройства:

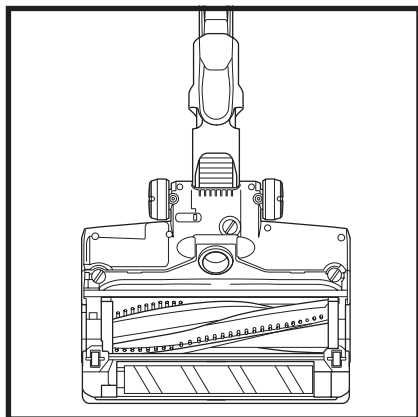
1. Включите пылесос.
2. Снимите корпус устройства с трубки.
3. Проверьте все входные отверстия пылесборника и удалите весь мусор или засоры.



Проверка на наличие засоров в удлинительной трубке:

Трубка Flexology®:

1. Включите пылесос.
2. Снимите корпус устройства и напольную щетку с трубки.
3. Проверьте канал трубки Flexology® на наличие засоров, нажав на выступы с обеих сторон шланга и подняв шланг для доступа внутрь переходника.
4. Удалите весь мусор и засоры.



Проверка на наличие засоров в напольной щетке:

1. Включите пылесос.
2. Отсоедините удлинительную трубку.
3. Используйте край монеты для открывания трех замков с нижней стороны напольной щетки (см. рис. 12).
4. Снимите крышку и наклоните назад горловину напольной щетки.
5. Проверьте отверстие и удалите весь мусор или засоры.
6. Установите крышку на место, надавив со всех сторон и повернув замки по часовой стрелке.

ДИАГНОСТИКА И УСТРАНЕНИЕ НЕИСПРАВНОСТЕЙ

⚠ ПРЕДОСТЕРЕЖЕНИЕ: Для снижения риска поражения электрическим током и непреднамеренного включения выключите питание и отсоедините литий-ионный аккумулятор перед проведением обслуживания.

Пылесос не всасывает мусор. Всасывание слабое или отсутствует. Индикатор щетки горит красным. (См. раздел «Проверка на наличие засоров» для получения дополнительной информации.)

- Проверьте фильтры на предмет необходимости их очистки. Следуйте указаниям по промывке и полному просушиванию фильтров на воздухе перед повторной установкой в пылесос.
- Пылесборник может быть заполнен; удалите мусор из пылесборника.
- Проверьте напольную щетку на наличие засоров; при необходимости удалите засоры.
- Удалите все нити, волокна от ковра или волосы, которые могут быть намотаны на щеточный валик.
- Проверьте соединение между корпусом устройства и удлинительной трубкой на наличие засоров; при необходимости удалите засоры. Если проблема сохраняется, обратитесь в службу обслуживания клиентов.
- Проверьте канал трубки на наличие засоров и удалите весь мусор.

Пылесос притягивает небольшие ковры.

- Убедитесь, что вы не включили усиленный режим. Соблюдайте осторожность при уборке пылесосом небольших ковров или ковров с деликатно прошитыми краями.
- Выключите прибор, чтобы освободить щеточный валик, и перезапустите его с помощью переключателя питания.

Щеточный валик не вращается.

- Немедленно выключите пылесос. Удалите все мешающие предметы, прежде чем включать пылесос снова. Убедитесь, что корпус пылесоса наклонен назад в достаточной степени, чтобы щеточный валик был приведен в действие. Если щеточный валик по-прежнему не вращается, обратитесь в службу обслуживания клиентов.
- Если на напольной щетке имеются лампы подсветки, которые не горят, это свидетельствует о проблеме с соединением между корпусом устройства, трубкой и щеткой. Попробуйте отсоединить и снова соединить эти части. Если лампы подсветки по-прежнему не горят, обратитесь в службу обслуживания клиентов.

Пылесос самопроизвольно выключается.

Существуют несколько возможных причин самопроизвольного выключения пылесоса, включая засоры, проблемы с аккумулятором и перегрев. Если пылесос самопроизвольно выключается, выполните следующие действия:

1. Включите пылесос и проверьте состояние индикаторов заряда аккумулятора, расположенных на корпусе устройства. Если требуется подзарядка, подключите зарядное устройство, когда пылесос находится в выключенном состоянии.
2. Освободите пылесборник от мусора и очистите фильтры (см. разделы «Очистка пылесборника» и «Очистка фильтров»).
3. Проверьте трубку, аксессуары и входные отверстия, и удалите все засоры.
4. Дайте прибору и аккумулятору остыть в течение не менее 45 минут до комнатной температуры.
5. Выполните повторный пуск с помощью переключателя питания.

ПРИМЕЧАНИЕ: Если пылесос по-прежнему не работает надлежащим образом, обратитесь в службу обслуживания клиентов.

Индикаторы заряда аккумулятора на корпусе устройства мигают.

- Мигает нижний светодиодный индикатор (рис. А): Требуется подзарядка аккумулятора.
- Мигают верхний и нижний светодиодные индикаторы (рис. В): Температура аккумулятора не оптимальная, поэтому подзарядка временно приостановлена. Оставьте аккумулятор подключенным, и подзарядка вскоре возобновится.
- Если мигают два верхних или два нижних светодиодных индикатора (рис. С, рис. D), обратитесь в службу обслуживания клиентов.



Рис. А

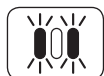


Рис. В



Рис. С

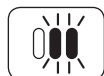


Рис. D

- A** Щелевая насадка 8"
- B** Щелевая насадка 12"
- C** Универсальная щелевая насадка 18"
- D** Гибкий шланг
- E** Щелевая насадка-щетка
- F** Щетка для удаления пыли
- G** Щетка для удаления пыли с регулировкой по углу
- H** Антиаллергенная щетка для удаления пыли
- I** Щетка для мебели
- J** Широкая щетка для мебели
- K** Многофункциональная щетка для удаления шерсти
- L** Щетка для удаления шерсти с электроприводом
- M** Трубка Flexology® для крепления под прибором
- N** Комплект «для дома и автомобиля»
- O** Узкий пылеуловитель
- P** Встраиваемый зажим для насадки
- Q** Сумка для аксессуаров
- R** Литий-ионный аккумулятор
- S** Зарядное устройство литий-ионного аккумуляторного блока
- T** Шнур для зарядки

A



B



C



D



E



F



G



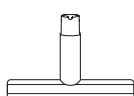
H



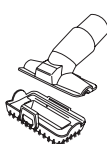
I



J



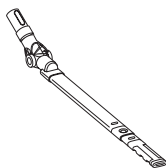
K



L



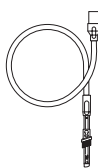
M



N



O



P



Q



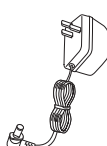
R



S



T



ПРИМЕЧАНИЕ: Не все аксессуары поставляются с приборами. Конфигурацию вашего прибора см. в прилагаемом Кратком руководстве.
Для заказа дополнительных аксессуаров посетите веб-сайт sharkhome.ru

УСЛОВИЯ ГАРАНТИЙНОГО ОБСЛУЖИВАНИЯ

SharkNinja Operating LLC (далее Производитель) благодарит Вас за Ваш выбор, гарантирует высокое качество и безупречное функционирование данного изделия при соблюдении правил его эксплуатации.

Официальный срок службы — 3 года со дня передачи изделия конечному Потребителю.

Учитывая высокое качество продукции, фактический срок эксплуатации может значительно превышать официальный. Вся продукция изготовлена с учетом условий эксплуатации и прошла соответствующую сертификацию на соответствие техническим требованиям. Во избежание недоразумений, убедительно просим Вас при покупке внимательно изучить инструкцию по эксплуатации, условия гарантийных обязательств и проверить правильность заполнения гарантийного талона. В случае неправильного или неполного заполнения гарантийного талона обратитесь в торгующую организацию. Данное изделие представляет собой технически сложный товар бытового назначения.

Данным гарантийным талоном Производитель подтверждает принятие на себя обязательств по удовлетворению требований потребителей, установленных действующим законодательством о защите прав потребителей, иными нормативными актами в случае обнаружения недостатков изделия. Однако Производитель оставляет за собой право отказать как в гарантийном, так и дополнительном сервисном обслуживании изделия в случае несоблюдения изложенных ниже условий. Гарантийное обслуживание распространяется только на изделия, укомплектованные гарантийным талоном установленного образца. Производитель и Авторизованные партнёры не несут ответственности за все убытки, ущерб, включая упущенную выгоду и т.п., связанные с процессом ремонта. Производитель устанавливает Гарантийный срок:

- 24 месяца со дня передачи товара Потребителю на изделие и на аккумуляторную батарею.
- 12 месяцев со дня передачи товара Потребителю на комплектующие и аксессуары

Во избежание возможных недоразумений, сохраняйте в течение срока службы документы, прилагаемые к изделию при его продаже (товарный чек, кассовый чек, инструкция по эксплуатации, гарантийный талон в составе настоящей инструкции по эксплуатации).

Гарантийное сервисное обслуживание производится исключительно Авторизованными партнёрами Производителя, который указан на сайте <http://sharkhome.ru>

Вы также можете воспользоваться онлайн-поддержкой по адресу <http://sharkhome.ru> или путём звонка в нашу бесплатную службу обслуживания клиентов по телефону **+7 800 555 85 12** для получения помощи и поддержки по продукту. Телефон работает с 10:00 до 19:00, с понедельника по пятницу, по рабочим дням по Московскому времени. Звонок является бесплатным, и вас сразу свяжут с представителем Производителя

Гарантийное обслуживание не распространяется на недостатки, которые возникли вследствие:

- Засоры. Для получения подробной информации о том, как можно устранить засор в вашем пылесосе, следуйте указаниям в руководстве по эксплуатации.
- Естественный износ таких компонентов, как валик электрощетки, предохранитель, ремень, шланг и т.п.
- Естественный износ литий-ионного аккумулятора в температурном диапазоне, указанном в разделе «Правила техники безопасности».
- Случайное повреждение, неисправности, вызванные небрежным использованием или отсутствием ухода, неправильным использованием или обращением с пылесосом не в соответствии с руководством по эксплуатации, поставляемым с прибором.
- Использование пылесоса в иных целях, помимо применения в быту.
- Использование деталей, собранных или установленных не в соответствии с руководством по эксплуатации.
- Использование деталей и аксессуаров неоригинального производства.
- Ремонт или изменения, выполненные сторонними организациями, кроме Авторизованных партнёров или ее агентов, если пользователь не докажет, что ремонт или изменения, выполненные другими лицами, не связаны с дефектом, в отношении которого подана претензия по гарантии.
- отклонений от Государственных Технических Стандартов (ГОСТов) и норм питающих сетей
- внешними электромагнитными полями, воздействия прямого солнечного света, высокой влажности и вибрации;
- действия непреодолимой силы (стихия, пожар, молния, землетрясение, наводнение т. п.);
- несчастных случаев, умышленных или неосторожных действий потребителя или третьих лиц, том числе самостоятельный ремонт
- попадания внутрь изделия посторонних предметов, веществ, жидкостей, насекомых, продуктов жизнедеятельности насекомых

Shark

ГАРАНТИЙНЫЙ ТАЛОН

Изделие	
Модель	
Серийный номер	
Дата продажи	
Особые отметки	

Продавец	
----------	--

Печать продавца

Исправное изделие в полном комплекте с Инструкцией по эксплуатации получил, условиями гарантийного обслуживания и списком АСЦ ознакомлен и согласен.

Подпись покупателя	
--------------------	--

ВНИМАНИЕ!

Гарантийный талон действителен только при наличии печати продавца!

