

MIE

Allegro

Modern Ironing Equipment



**ОТПАРИВАТЕЛЬ ДЛЯ ОДЕЖДЫ
ИНСТРУКЦИЯ ПО ЭКСПЛУАТАЦИИ**

Благодарим вас за покупку пароструйного аппарата, предназначенного для бытовых нужд. Он функционален и прост в обслуживании. Вы можете использовать его для обработки паром текстильных изделий, с целью придания им свежего и отглаженного вида. Новое изделие позволяет использовать его в современном домашнем хозяйстве.

12. Инструкции по эксплуатации

- 1) Напряжение: 220-240 вольт
- 2) Не включайте изделие в сеть вместе с другими электроприборами, потребляющими большую мощность.
- 3) Во избежание поражения током используйте изделие строго по назначению.
- 4) Избегайте попадания воды на токопроводящие части.
- 5) Будьте предельно внимательны при использовании изделия в присутствии детей.
- 6) Вода должна быть налита перед использованием аппарата. Следите за уровнем воды в процессе работы.
- 7) Во избежание несчастных случаев будьте осторожны при работе с изделием
- 8) Не кладите паровой шланг на землю и не перекручивайте его. Располагайте шланг вертикально.
- 9) Во избежание ожогов не прикасайтесь к горячим частям и пару.
- 10) Не прилагайте чрезмерных усилий для перемещения изделия.
- 11) Перед упаковкой отпаривателя дайте ему остыть по меньшей мере 5 минут. Вылейте воду из резервуара.
- 12) Отключите изделие от сети перед заливкой или выливанием воды.
- 13) Выключайте аппарат перед чисткой, для перемещения и когда вы им не пользуетесь.
- 14) Не располагайте изделие вблизи взрыво-,огнеопасных веществ.
- 15) Не используйте аппарат, если оно неисправно.
- 16) При выключении аппарат недопустимо вынимать вилку за провод.
- 17) Не используйте удлинители.
- 18) Во избежание порчи аппарата не добавляйте чистящих веществ в воду. Желательно использование очищенной воды.

Не ремонтируйте изделие самостоятельно, обратитесь в сервисный центр.

13. Где можно приобрести

1. Магазины одежды, ателье, пошивочные мастерские
2. VIP-номера в гостиницах
3. Современное домашнее хозяйство

12. Возможные проблемы и методы их устранения

ПРОБЛЕМА	ПРИЧИНА	РЕШЕНИЕ
Не работает	Неисправен с электричеством; Шнур не включен к сети питания; Лампочка перегорела; Пластиковый предохранитель сломался	Обратитесь к квалифицированному специалисту для осмотра и ремонта.
Сильный шум из шланга и мало пара	Шланг скручен или опущен слишком низко	Выпрямите шланг и позвольте пару свободно выходить из прибора
Вода вытекает из парового утюжка	Паровой утюжок поврежден; Отпаривание в неправильном положении	Замените паровой утюжок Выпрямите паровой шланг
Вода и пар выходят из соединительных элементов шланга	Уплотнительное кольцо повреждено; Части шланга плохо соединены	Замените уплотнительное кольцо, проверьте герметичность шланга
Вода выливается из бака для воды	Бак для воды поврежден	Замените бак для воды
Низкий выход пара	Установлена низкая температура, на утюге образовалась накипь или скопилось грязь	Установите нужную температуру Удайте загрязнения чистой водой или прополощите уксусным раствором
Деформация бака для воды	Заполнение слишком горячей водой или добавление хлорированного питьевой воды	Замените бак для воды
Лампочка горит, но пар не выходит	Теплый выключатель сломан; Какой-то электронный компонент сломан	Обратитесь к квалифицированному специалисту для осмотра и ремонта.

ВНИМАНИЕ:

1. Во избежание возникновения ожогов, следите за тем, чтобы вода не вытекала из отверстий для выхода пара, проверяйте прибор перед использованием, будьте осторожны в использовании.
2. Используйте прибор только по назначению. Отпаривайте только в вертикальном положении в направлении вверх-вниз. Не используйте прибор в горизонтальном положении и не опрокидывайте его вверх дном. Это может привести к выливаю воды.
3. Во избежание электрического шока, не погружайте прибор в воду и другие жидкости.
4. Будьте предельно внимательно при использовании прибора детьми или рядом с детьми. Не оставляйте включенный прибор без внимания.
5. Не наливайте горячую воду в бак для воды во избежание его деформации.
6. Избегайте прикосновения шнура с горячими поверхностями. Перед тем, как убрать прибор, дайте ему полностью остыть, затем свободно обмотайте провод вокруг прибора. Всегда отключайте прибор от сети питания перед тем, как налить или вылить воду, а также по окончании работы.
7. Прикосновение к горячим частям прибора, горячей воде или пару приводят к ожогу.
8. Охладите прибор после использования.
9. По окончании использования отключайте прибор от сети питания.
10. Используйте только в помещении.
11. Будьте осторожны с выходом пара.
12. Отключайте прибор перед споласкиванием и чисткой.

ИНСТРУКЦИЯ ПО ПРИМЕНЕНИЮ

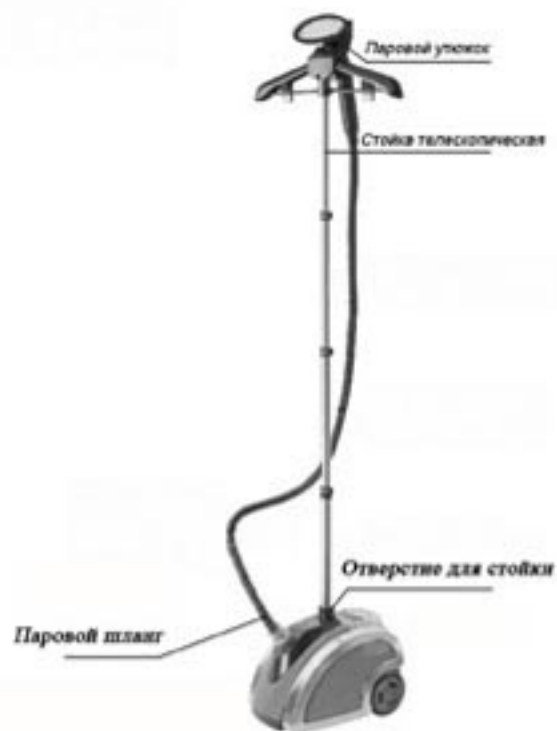
Пожалуйста, внимательно ознакомьтесь с инструкцией перед эксплуатацией прибора.

Залив воды:

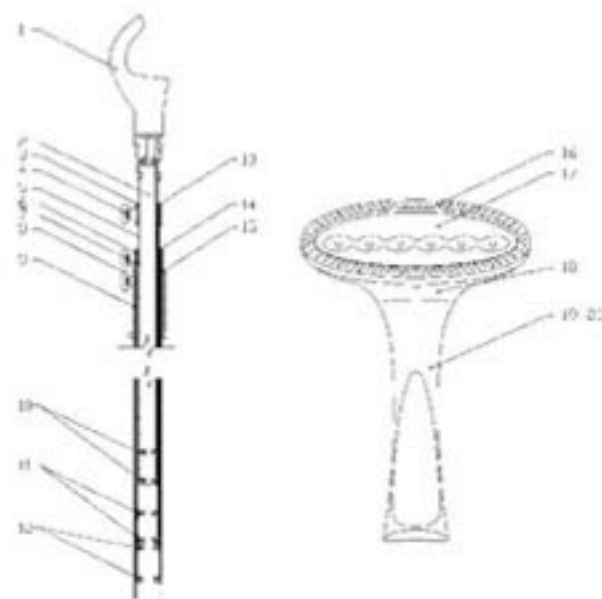
1. Откройте крышку бака для воды;
2. Залейте воду;
3. Плотнo закройте крышку бака для воды;
4. Вставьте бак для воды в прибор и включите его.

Чистка

Вылейте воду и уберите прибор в безопасное место **ПО ОКОНЧАНИИ** использования

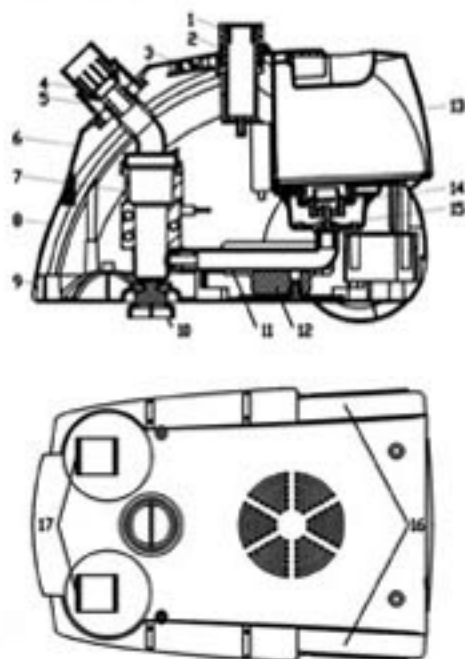


STEAMER PART DIAGRAM



NO.	NAME	NO.	NAME	NO.	NAME
1	Hanger	8	Rod - up/down	15	Inner(down)
2	Rod - up/up()	9	Supporting head	16	Brush
3	Hold(up-middle)	10	Patch(up)	17	Al-plate of brush
4	Lock button	11	Patch(middle-up)	18	Head of brush
5	Middle-up rod - up	12	Patch(middle-down)	19	Up-cover of brush
6	Holder(middle-down)	13	Inner(middle-up)	20	Down-cover of brush
7	Middle-down rod - up	14	Inner(middle-down)		

Схема частей отпаривателя



NO.	НАЗВАНИЕ ДЕТАЛЕЙ
1	Fixed sheath for rod-set / <i>Отверстие для стойки</i>
2	Fixed knob for rod-set
3	Circuit control panel / <i>панель управления</i>
4	Fixed rack for copper tube / <i>Отверстие для подключения</i>
5	Fixed jacket for copper tube
6	Front panel
7	Boiler / <i>ТЭН</i>
8	Body / <i>Корпус</i>
9	Base / <i>База</i>
10	Valve of drain / <i>Клапан спуска воды</i>
11	Water inlet pipe / <i>Силиконовая трубка</i>
12	Increase-weight
13	Water tank / <i>Бак для воды</i>
14	Water tank cover assembly / <i>Крышка бака для воды</i>
15	Water tankish
16	truckle / <i>Задние колеса (большие)</i>
17	Wheels / <i>Колесики (маленькие)</i>

СБОРКА ОТПАРИВАТЕЛЯ



Вставьте телескопическую стойку в отверстие и зафиксируйте.



Зафиксируйте каждую ступень телескопической стойки.



Установите сверху стойки вешалку и подвес для парового утюжка.



Вставьте основание шланга в отверстие на аппарате и зафиксируйте.



Откройте крышку бака для воды и залейте воду в бак. Плотно закройте крышку бака и установите бак в прибор. Включите прибор.

7. Способы отпаривания

1) Пар высокой температуры может размягчить волокна ткани, но использование только пара не позволит выполнить тщательное отпаривание. Чтобы более эффективно отпарить одежду, вы должны приложить тянущее усилие для распрямления ткани. Возьмитесь за ткань рукой и потяните вниз. Замечание: поверхность ткани должна быть по возможности ровной. (см. рис. 12)



2) Затем приложите паровой утюжок к изделию и слегка прижмите. Водите паровой утюжок вниз и вверх, чтобы дать пару размягчить волокна ткани. Применяйте натягивающее усилие. (см. рис. 13)



3) Отпаривая низ изделия, держите ткань крепко. Двигайте паровой утюжок влево и вправо, вниз и вверх. Остерегайтесь выходящего из утюжка пара. (см. рис. 14)



4) Слегка прижмите воротник. Задержите паровой утюжок на кромке чуть дольше. Движение вверх-вниз. (см. рис. 15)



5) Приложите небольшое усилие для выпрямления рукавов. Следует задержать паровой утюжок на кромке чуть дольше. Движение вверх-вниз. (см. рис. 16)



6) Далее разверните вешалку на 180 градусов и аналогично обработайте паром тыльную сторону изделия. (см. рис. 17)



Технические характеристики:

Напряжение: 220-240В / 50Гц

Мощность : 1800Вт

Объем бака для воды: 1.7Л

Время непрерывной работы : 50мин

Температура пара на выходе: 98°C

Производительность пара: 30г/мин

Электрическая схема.

