



Руководство пользователя

f+ F257

Меры предосторожности	5
Правила эксплуатации батареи	10
Заряд батареи	11
Утилизация батареи	11
Правила эксплуатации зарядного устройства	13
Начало работы с телефоном	14
Комплектация	14
Описание клавиш	15
Иконки статусной строки	17
Установка SIM и карты памяти	18
Основная информация	21
Зарядка устройства.....	21
Включение/выключение телефона.....	22
Блокировка экрана	22
Безопасность и коды доступа.....	23
Резервное копирование	24
Сброс настроек телефона	24
Меню	25
Телефонные вызовы	26
Ввод номера и установка соединения	26
Международные вызовы	26
Поиск номера.....	26
Вызов абонента из сообщений	27
Ответ на вызов	27
Конференц-вызов	28
Завершение вызова.....	29
Опции во время разговора	29
Журнал вызовов	30
Проверка пропущенного вызова	30
Добавление нового контакта из журнала вызовов	30
Очистка журнала вызовов	31
Настройки вызовов	32
Настройки SIM.....	32
Переадресация	33

Ожидание.....	34
Запрет вызовов.....	35
Мой номер.....	36
Дополнительно.....	Ошибка! Закладка не определена.
Контакты.....	38
Добавление нового контакта.....	38
Изменение сведений о контакте.....	38
Отправка сообщений и вызов контакта из телефонной книги.....	39
Удаление контактов.....	39
Копирование и перемещение контактов.....	39
Дополнительно.....	41
Группы контактов.....	41
Сообщения.....	43
Создание и отправка сообщения.....	43
Опции сообщений.....	44
Папки сообщений.....	46
Шаблоны.....	46
ИС-сообщения.....	47
Голосовая почта.....	47
Настройки.....	48
Мультимедиа.....	50
Камера.....	50
FM-радио.....	51
Диктофон.....	53
Галерея.....	55
Аудио.....	56
Просмотр доступной музыки.....	57
Фоновое воспроизведение.....	Ошибка! Закладка не определена.
Видео.....	58
Органайзер.....	60
Будильник.....	60
Календарь.....	60
Калькулятор.....	61
Меню SIM.....	61
Настройки.....	62

Основные	Ошибка! Закладка не определена.
Дисплей	63
Профили	66
Мои файлы.....	70
Официальная информация.....	71

Меры предосторожности

Настоящее руководство пользователя содержит информацию об основных правилах эксплуатации мобильного телефона f+ F257 и краткое описание его функциональных возможностей.

При использовании устройства следует соблюдать описанные ниже меры предосторожности во избежание причинения ущерба здоровью, поражения электрическим током, возгорания и повреждения устройства.



Ограничение мест использования

Необходимо соблюдать правила пользования мобильными устройствами в самолетах, лечебных учреждениях, заправках, химических производствах и прочих местах, где существуют ограничения на пользование мобильной связью, связанные с созданием помех для чувствительного к ним оборудования или наличием горючих материалов.

Не рекомендуется располагать телефон рядом с чувствительными к электромагнитному излучению электронными медицинскими и прочими приборами, такими, как электронные слуховые аппараты, кардиостимуляторы, а также детекторы дыма и т.п. В случае возникновения сбоев в работе приборов необходимо проконсультироваться с их изготовителями.

Необходимо соблюдать правила и рекомендации пользования сотовыми телефонами на заправках, химических производствах и прочих местах, где возможно наличие горючих материалов.



Режим полета

Пожалуйста, активируйте данную функцию перед полетом длительным нажатием клавиши включения/выключения телефона либо отключите питание аппарата, чтобы защитить навигационную систему самолета. В соответствии с требованиями безопасности полетов, использование мобильного телефона запрещено во время взлета, посадки, набора высоты, снижения и руления самолета.



☀️ Безопасность дорожного движения

Необходимо обеспечивать безопасность дорожного движения и следовать правилам пользования мобильной связью за рулем. Не пользуйтесь устройством во время вождения. Используйте функцию «Громкая связь» или остановите машину на время разговора. Убедитесь, что установленное в автомобиле устройство надежно закреплено. Не помещайте мобильный телефон и его аксессуары в зону раскрытия подушки безопасности или рядом с ней.

В редких случаях излучение мобильного телефона при его использовании внутри салона автомобиля может приводить к сбоям в работе электронных систем автомобиля.

За дополнительной информацией обращайтесь к изготовителю автомобиля.



☀️ Избегайте перепадов температур и мест с повышенной влажностью

Во избежание выхода телефона из строя или его воспламенения, не рекомендуется подвергать устройство воздействию влажности, давления и высоких температур.

Телефон, аккумулятор и зарядное устройство – водонепроницаемые предметы. Не пользуйтесь устройством в дождь и в помещениях с повышенной влажностью (например, ванных комнатах).

Влажность и жидкость любого типа могут повредить компоненты устройства. Попадание влаги влечет за собой прекращение действия гарантии производителя.

Избегайте контактов телефона с водой. Если же это произошло, вам следует немедленно извлечь батарею из телефона и связаться с поставщиком.

Запрещается помещать телефон и его аксессуары в микроволновые печи. Это может привести к непредвиденным последствиям: от выхода из строя оборудования до пожара.

Не используйте телефон в среде со слишком низкой или слишком высокой температурой, никогда не оставляйте устройство под прямыми солнечными лучами. Высокая температура может привести к сокращению срока службы устройства, повредить аккумулятор и вызвать деформацию или оплавление пластмассовых деталей. Не храните устройство при низкой температуре. При повышении температуры устройства до нормальной возможна конденсация влаги внутри корпуса, что может привести к

повреждению электронных плат. Наиболее приемлемая температура – 0 °С – 40 °С. Телефон следует использовать на высоте не более 2,000 м.



Заземление

Обеспечьте заземление компьютера, прежде чем подключать к нему устройство. Подключение телефона к оборудованию, не заземленному надлежащим образом, может привести к поражению электрическим током. Шнур питания компьютера имеет заземляющий проводник и заземляющую вилку. Вставьте вилку в смонтированную и заземленную сетевую розетку.



Избегайте механических воздействий

Не подвергайте устройство излишнему физическому воздействию. Не давите на экран, нажимайте кнопки без усилий. Вынимайте телефон из кармана брюк перед тем, как присесть. На экран/корпус, треснувший из-за неправильного обращения, гарантия не распространяется.

Не красьте телефон. Краска может засорить движущиеся узлы и нарушить их работу.

Запрещается разбирать телефон и его элементы. Это может привести к выходу его из строя и протечке аккумулятора.

Держите телефон в недоступном для детей месте. Не кидайте мобильный телефон, поскольку подобное обращение может привести к выходу его из строя.



Соблюдайте правила эксплуатации

Если телефон не используется в течение длительного периода времени, храните его в безопасном месте, отключенным от сети.

Не производите включения/выключения телефона, если аппарат расположен близко к вашему уху.

Разговор в течение длительного периода времени может снизить качество связи за счет излучения тепла во время использования. Нагревание устройства не свидетельствует о неполадках.

Для предотвращения повреждения и выхода из строя телефона и его аксессуаров (аккумулятора, зарядного устройства) необходимо использовать только оригинальные

аксессуары. Использование неоригинального аккумулятора или зарядного устройства может привести к течи аккумулятора или его воспламенению.

Не подключайте зарядное устройство к телефону, если в нем нет батареи. Перед тем как извлечь батарею, убедитесь, что телефон выключен; в противном случае вы можете потерять данные, хранящиеся в телефоне.

Во время зарядки телефон следует поместить в хорошо проветриваемое помещение, подальше от легковоспламеняющихся и взрывоопасных объектов.

Грязь и пыль в розетке могут помешать нормальному процессу зарядки ввиду плохого контакта или потери соединения. Не забывайте протирать устройство от пыли.

Для чистки телефона, аккумулятора и зарядного устройства используйте мягкую, сухую ткань.

Не используйте для чистки устройства алкоголь, спирт, бензин.

Необходимый ремонт и замена внутренних составляющих проводятся специалистами по техническому обслуживанию в авторизованных сервисных центрах.



Ознакомьтесь с местным законодательством

Устройство оснащено опциями аудио и видео записи, которые следует использовать в соответствии с законодательством. В некоторых странах запись телефонных разговоров преследуется по закону. При использовании функции записи соблюдайте соответствующие требования закона и правила, действующие в стране.

При загрузке приложений внимательно читайте информацию по правам доступа. Некоторые приложения запрашивают доступ к вашим личным сведениям и передаче данных, что влечет за собой дополнительные расходы.



Экстренная помощь

Используйте устройство для вызова службы экстренной помощи. В случае пожара, дорожно-транспортного происшествия или ситуации, угрожающей вашему здоровью или жизни других людей, наберите номер местной службы экстренной помощи (стандарт системы GSM – номер 112).



Создавайте резервные копии

Данные, сохраненные в памяти телефона, могут быть удалены из-за неосторожного обращения, ремонта или обновления программного

обеспечения.

Пожалуйста, создавайте резервную копию важных телефонных номеров. Рингтоны, текстовые сообщения, голосовые сообщения, фотографии и видео также могут быть удалены при сбросе настроек или обновлении. Производитель не несет ответственности за ущерб, причиненный из-за потери данных.

Перед утилизацией устройства создайте резервную копию данных и выполните сброс настроек во избежание попадания вашей личной информации к третьим лицам.

Правила эксплуатации батареи

Питание данного устройства происходит от специального аккумулятора. Использование других источников питания может быть опасным и сделать недействительной гарантию на данное устройство.

Пожалуйста, используйте аккумулятор должным образом. Применение аккумулятора не по назначению создает угрозу возгорания, взрыва, а также возникновения других чрезвычайных ситуаций.



Не кидайте батарею в огонь. Запрещается разбирать, открывать, сгибать, прокалывать, подвергать аккумулятор воздействию и погружать в жидкость. Аккумуляторы могут взрываться при повреждении.

В случае утечки электролита из аккумулятора, немедленно промойте пораженный участок чистой водой и обратитесь за помощью к врачу.

При странном запахе, исходящем от батареи, немедленно поместите ее в безопасное место, подальше от открытого огня.



Не разбирайте и не допускайте короткого замыкания батареи. При контакте терминалов может произойти повреждение батареи ввиду выделяемого тепла. Следите за чистотой металлических контактов аккумулятора.

Не оставляйте и не храните батарею в автомобиле в жаркую погоду, под солнечными лучами. Это может привести к утечке и перегреванию аккумулятора, что, в свою очередь, сокращает срок действия батареи.

Функция самозащиты батареи автоматически выключает телефон, когда он находится в экстремальных условиях. В этом случае извлеките аккумулятор из телефона, установите его вновь и включите телефон.

Использование поврежденной батареи может привести к серьезным травмам.

Не глотать!



Не оставляйте полностью заряженный аккумулятор подключенным к зарядному устройству. Это может сократить срок его службы. В случае неиспользования аккумулятор разряжается.

Общий температурный режим: -10 °C – +55 °C.

Длительность работы батареи зависит от условий использования и окружающей среды.

Если вам кажется, что аккумулятор или зарядное устройство неисправны, обратитесь в сервисный центр перед продолжением их эксплуатации.

Заряд батареи

Индикатор на экране телефона укажет вам на необходимость заряда батареи. При очень низком уровне заряда телефон выключается автоматически.

Заряжайте аккумулятор после длительного неиспользования для продления его срока службы.

Если аккумулятор полностью разряжен, то до появления на дисплее индикатора уровня заряда может пройти несколько минут. Не спешите переподключать зарядное устройство.

Для лучших показателей в первый раз заряжайте аккумуляторную батарею не менее 12 часов. Это увеличит жизненный цикл батареи.

Не производите зарядку более 24 часов подряд, перегрев может привести к повреждению батареи.

Разряд батареи происходит наиболее активно в режиме вызова, при включенной подсветке и играх.

Длительное нахождение в режиме активного вызова сокращает заряд аккумулятора. Также разрядка происходит быстрее, если телефон находится вне зоны действия сети.

Продолжительность работы батареи зависит от уровня заряда, температуры, уверенности приема сигнала и подсветки.

Утилизация батареи



Аккумуляторы содержат токсичные тяжелые металлы, такие как ртуть, кадмий и свинец. Неправильно утилизированные батареи приведут к загрязнению окружающей среды тяжелыми металлами. Если батареи утилизируются вместе с бытовыми отходами, по истечении времени произойдет выщелачивание тяжелых

металлов в почву, грунтовые воды и поверхностные воды. Использованные батареи необходимо подвергать утилизации в надлежащем порядке.

Не сжигайте аккумулятор! Тяжелые металлы проникнут в воздух и будут накапливаться в дыме и золе.

Утилизируйте батареи отдельно от бытовых отходов. Для защиты природных ресурсов отделяйте аккумуляторы от остального мусора и сдавайте их на переработку.

Правила эксплуатации зарядного устройства



Используйте оригинальное зарядное устройство, которое поставляется в комплекте с мобильным телефоном. До начала зарядки убедитесь в правильном положении батареи. Не извлекайте батарею из телефона во время зарядки.

Придерживайтесь использования указанных значений переменного тока. Неверное напряжение может привести к возгоранию, повреждению телефона и зарядного устройства.

Не подпускайте детей к заряжающемуся устройству.

Не накрывайте телефон во время зарядки. Это может привести к перегреву устройства и его воспламенению.

Не замыкайте зарядное устройство. Короткое замыкание приводит к электрическому шоку, появлению дыма и повреждению зарядного устройства.

Не используйте зарядное устройство при видимых повреждениях кабеля во избежание пожара или электрического шока.

Грязь и пыль в розетке могут помешать нормальному процессу зарядки. Не забывайте протирать зарядное устройство от пыли.

Не разбирайте и не изменяйте зарядное устройство.

Не помещайте тяжелые предметы на кабель зарядного устройства. Перед извлечением аккумулятора обязательно выключите телефон и отсоедините его от зарядного устройства. При отключении от розетки потяните за блок зарядного устройства. Не тяните кабель!



Не оставляйте зарядное устройство рядом с водой.

При попадании воды или другой жидкости на зарядное устройство немедленно отключите его из розетки. Не прикасайтесь к зарядному устройству, кабелю и розетке мокрыми руками во избежание электрического шока.

Не заряжайте телефон в помещениях повышенной влажности, таких как ванная комната.

Отключайте зарядное устройство из розетки перед уборкой.

Начало работы с телефоном

Комплектация

Спасибо за Ваш выбор и приобретение телефона F+ F257. Пожалуйста, проверьте, все ли комплектующие на месте:

1. Телефон
2. Аккумуляторная батарея
3. Зарядное устройство
4. Руководство пользователя
5. Гарантийный талон

Внешний вид



1. Разговорный динамик	2. Дисплей
3. Центральная клавиша	4. Левая софт-клавиша
5. Клавиша вызова	6. Микро-USB порт
7. Разъем для наушников	8. Клавиша питания/завершения вызова
9. Правая софт-клавиша	10. Камера
11. Полифонический динамик	12. Фонарик

Описание клавиш





<i>Клавиши</i>	<i>Описание</i>
Клавиша вызова	<ul style="list-style-type: none">✓ Вызов с SIM1/SIM2 или ответ на входящий вызов.✓ В режиме ожидания – для доступа к журналу вызовов SIM1/SIM2.
Клавиша питания/завершения вызова	<ul style="list-style-type: none">✓ Завершение вызова.✓ Удержание клавиши – для включения/выключения телефона.✓ В других случаях – возвращение телефона в режим ожидания.
Правая софт-клавиша	<ul style="list-style-type: none">✓ Выполнение функции, обозначенной в правом нижнем углу экрана.✓ В режиме ожидания – для доступа к телефонной книге.✓ В меню – возвращение к предыдущему пункту.✓ В режиме редактирования – удаление символа перед курсором.✓ Долгое нажатие – для удаления всех символов в окне редактирования.
Левая софт-клавиша	<ul style="list-style-type: none">✓ Выполнение функции, обозначенной в левом нижнем углу экрана.✓ В режиме ожидания – для доступа к меню.✓ В меню – выбор пункта или опции.

<p>Центральная клавиша</p>	<ul style="list-style-type: none"> ✓ В режиме ожидания –для перехода к меню. ✓ В меню –выбор пункта или опции.
<p>Навигационные клавиши</p>	<ul style="list-style-type: none"> ✓ В режиме ожидания – для быстрого доступа к функциям.
<p>Цифровая клавиатура</p>	<ul style="list-style-type: none"> ✓ Ввод цифр, букв и символов. ✓ Долгое удержание цифры в режиме ожидания – быстрый вызов назначенного контакта.
<p>[0]</p>	<ul style="list-style-type: none"> ✓ Удержание в режиме ожидания – включение/выключение фонарика.
<p>[#]</p>	<ul style="list-style-type: none"> ✓ Удержание в режиме ожидания –переключение между режимами «Вибрация» и «Общий». ✓ В режиме редактирования – переключение метода ввода.
<p>[*]</p>	<ul style="list-style-type: none"> ✓ В режиме ожидания –переключение между «*» и «+» путем повторного нажатия. ✓ В режиме редактирования – открытие меню символов.

Примечание: режим ожидания – режим, при котором телефон включен, но не используется для выполнения каких-либо функций.

Иконки статусной строки

Для индикации режимов работы телефона, включенных функций и приложениях в верхней части дисплея выводится информация в виде значков.

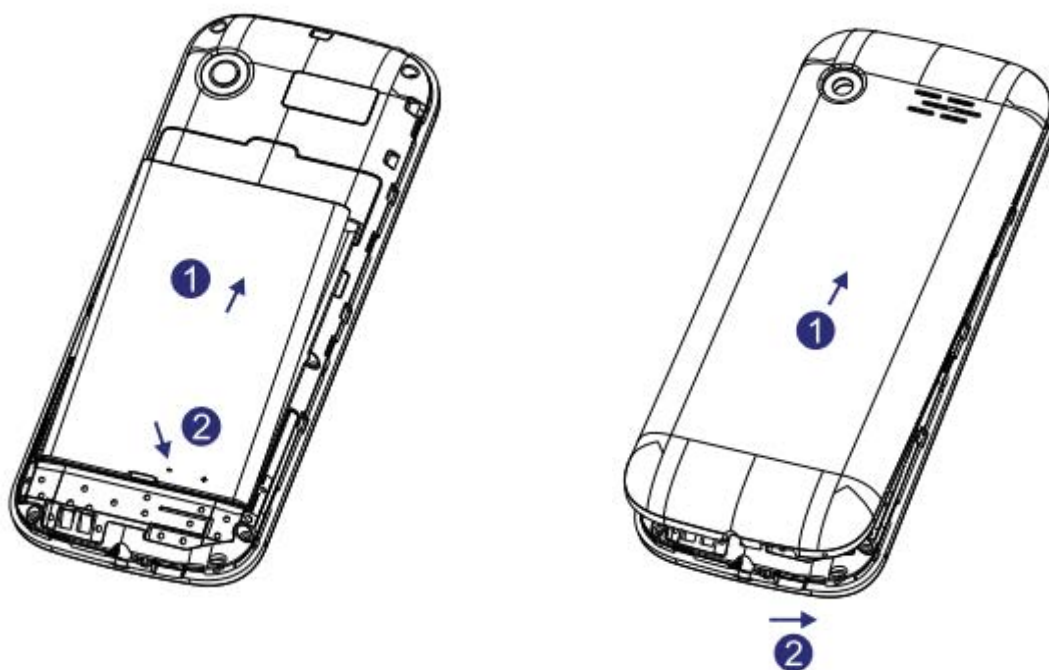
<i>Иконка</i>	<i>Описание</i>
	Уровень сигнала: индикация уровня принимаемого GSM сигнала сетей операторов SIM1/SIM2.
	SMS: наличие непрочитанных SMS сообщений SIM1/SIM2.
	Пропущенные вызовы: индикация наличия пропущенных вызовов SIM1/SIM2.
	Bluetooth: активирован.
	Карта памяти: установлена внешняя карта памяти.
	Режим полета: активирован.
	Аккумулятор: индикация уровня заряда аккумуляторной батареи.

Установка SIM и карты памяти

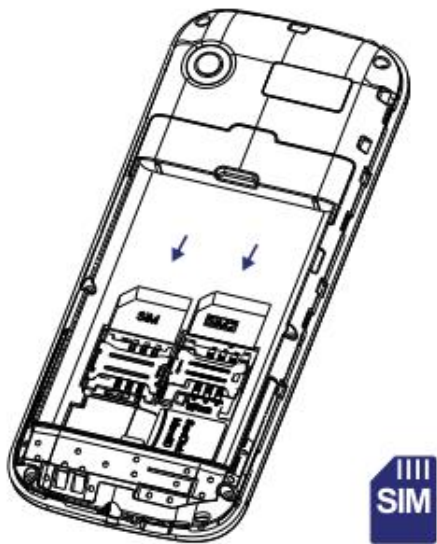
Ваш телефон позволяет использовать одновременно две стандартные SIM различных мобильных операторов. На SIM-картах хранится информация, необходимая для подключения телефона к сетям операторов сотовой связи, личная информация, такая как PIN-код (Персональный Идентификационный Номер), записи телефонной книги, сообщения и другие настройки сервисов оператора.

Установка SIM-карт и аккумулятора

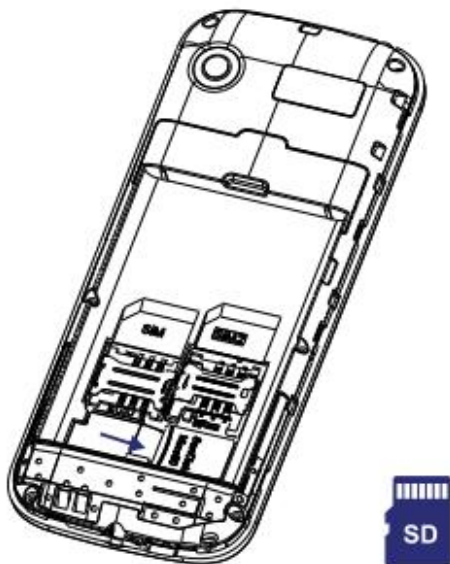
✓ Для открытия крышки аккумуляторного отсека подцепите ее за углубление, находящееся в левой нижней боковой части корпуса, и потяните заднюю панель вверх. Извлеките батарею.



✓ Установку SIM-карт необходимо производить в предназначенные для них слоты так, чтобы их металлические контакты были направлены вниз, а угловой срез SIM-карт совпадал с инструкцией по установке SIM на корпусе телефона.



✓ Установка карты памяти осуществляется в предназначенный для неё слот.



Внимание! Карта памяти не входит в комплект поставки и продается отдельно. Используйте только карты памяти, совместимые с данным устройством. Использование несовместимых карт памяти может привести к повреждению самой карты и устройства, а также утере информации с карты памяти. Не извлекайте карту памяти до тех пор, пока она используется приложением.

- ✓ Установите аккумулятор.
- ✓ Закройте крышкой аккумуляторный отсек и нажмите на неё до полной фиксации.
- ✓ Извлечение аккумулятора, SIM-карт и карты памяти производится в обратном порядке.



Внимание! В слот SIM запрещается:

- ✓ устанавливать другие типы SIM-карт (в том числе с адаптерами);
- ✓ устанавливать SIM-карту в неверном положении (см. позицию углового среза);
- ✓ использовать вырезанные SIM-карты иного типа и размера.

Несоблюдение правил приведет к повреждению SIM слота и отказу в гарантийном обслуживании.

Правила эксплуатации SIM-карты

- избегайте деформации и царапания SIM-карты;
- будьте осторожны при извлечении и установке SIM-карты, избегайте повреждений;
- не прикасайтесь к металлическим контактам;
- не подвергайте SIM-карту воздействию электрических, магнитных полей, пыли и влаги;
- если SIM-карта не используется, храните ее в недоступном для детей месте;
- перед установкой/извлечением SIM-карты убедитесь в том, что телефон выключен. Не извлекайте батарею при включенном телефоне, вы можете повредить память SIM;
- при утере SIM-карты незамедлительно свяжитесь с вашим сотовым оператором.

Примечание: при первом включении телефона (если в него установлена SIM-карта) подключение для передачи данных к сети вашего оператора мобильной связи будет настроено автоматически.

Зарядка устройства

Индикатор на экране телефона укажет вам на необходимость заряда батареи. При очень низком уровне заряда телефон выключается автоматически.

Зарядка устройства

- подключите к розетке зарядное устройство;
- подключите один конец USB кабеля к микро-USB порту телефона, второй – к зарядному устройству (или к порту USB на компьютере);
- подождите, пока батарея не зарядится полностью. Во время зарядки на экране появится анимация процесса зарядки телефона. Статичность картинки свидетельствует о завершении процесса зарядки;
- отключите зарядное устройство от телефона. Отключите зарядное устройство от розетки.

Если при подключении микро-USB кабеля к компьютеру уровень заряда аккумулятора не полный, индикатор телефона загорается красным и происходит автоматическая подзарядка. После того, как батарея заряжена полностью, индикатор становится зеленым.

Подключение устройства к ПК

Подключите один конец USB-кабеля к микро-USB порту телефона, второй –к порту USB на компьютере. В окне подключения USB-режим на телефоне выберите один из предложенных вариантов:

– **USB-накопитель**

В случае правильного подключения вы получите доступ к файлам вашего телефона на ПК.

– **Зарядка**

Режим используется для пополнения уровня заряда аккумулятора.

Примечание: перед использованием обратите внимание на нижеследующее:

- всегда корректно подключайте и останавливайте работу USB-устройства;
- никогда не используйте команды Windows для форматирования мобильного телефона, в противном случае его система будет серьезно повреждена;
- совместимость USB: Windows 7/8/10/Vista;
- для других операционных систем соединение между ПК и мобильным телефоном может быть установлено только при наличии USB-драйверов.

Включение/выключение телефона

Включение устройства

– нажмите и удерживайте клавишу питания/завершения вызова в течение нескольких секунд до появления заставки на дисплее. После включения телефон начинает автоматический поиск сети, при установлении соединения будет отображено имя оператора;

– если SIM-карта защищена PIN-кодом, введите PIN и нажмите левую soft-клавишу.

Примечание: PIN-код предоставляется оператором сотовой связи. При неверном трехкратном вводе PIN, SIM-карта блокируется. Если при включении запрашивается пароль телефона, введите пароль и нажмите подтверждающую клавишу.

Включение и выключение устройства может занять некоторое время.

Выключение устройства:

– нажмите и удерживайте клавишу питания/завершения вызова в течение нескольких секунд.

Блокировка экрана

Блокировка телефона позволяет предотвратить несанкционированное пользование телефоном. Если функция блокировки телефона включена, то при

включении телефона или при выходе из спящего режима будет запрашиваться пароль блокировки.

Разблокировка экрана

– нажмите левую софт-клавишу *Разблокировать*, а затем – клавишу *;

Примечание: также используйте данную комбинацию клавиш для быстрой блокировки телефона.

В *Меню - Настройки – Безопасность – Автоблокировка клавиатуры* вы можете настроить время автоматической блокировки клавиатуры.

Примечание: при заблокированном экране вы можете отвечать на входящий вызов.

Безопасность и коды доступа

Во избежание несанкционированного использования телефона используются коды доступа. Описание данных кодов приводится ниже.

PIN (4–8 символов)

PIN (Персональный Идентификационный Номер) -код защищает SIM-карту от несанкционированного использования. PIN-код SIM-карты определяется оператором связи. Если опция запроса PIN-кода активирована, то при каждом включении телефона необходим ввод PIN.

PIN2 (4–8 символов)

PIN2-код используется для доступа к специальным функциям, таким как фиксированные номера, стоимость вызовов и др. Доступность данных функций зависит от возможностей SIM-карты и поддержки их оператором.

Для настройки PIN2-кода перейдите в *Настройки – Безопасность – Изменить PIN2– SIM1/SIM2*.

PUK (4–8 символов)

При неверном трехкратном вводе PIN, SIM-карта блокируется. Для изменения заблокированного PIN-кода используется PUK (Персональный Антиблокировочный Ключ). PUK-код предоставляется оператором сотовой связи.

PUK2 (4–8 символов)

PUK2-код необходим для смены заблокированного PIN2. PUK2-код предоставляется оператором сотовой связи.

Защита телефона (4–8 символов)

Пароль телефона защищает устройство от несанкционированного использования. Он используется при включении телефона и при восстановлении заводских настроек. Пароль по умолчанию – 0000.

Для настройки блокировки и пароля телефона перейдите в *Настройки – Безопасность – Блокировка телефона*.

Резервное копирование

Резервное копирование – это процесс создания копии данных для последующего их восстановления в случае повреждения или удаления на исходном носителе. Для выполнения резервного копирования данных перед сбросом настроек вы можете скопировать их посредством USB-подключения через режим «Накопитель».

Сброс настроек телефона

Перезагрузка телефона (программный сброс)

Если ваш телефон работает медленнее, чем обычно, зависает или ведет себя некорректно, попробуйте перезапустить телефон. Для этого выключите его, а затем снова включите.

Восстановление заводских настроек (аппаратный сброс)

Если телефон перестал отвечать на ваши действия, есть проблема, не решаемая программным сбросом, или вы отдаете ваш телефон кому-либо, вы можете выполнить полный сброс настроек. Это действие вернет телефон в заводское состояние. Для этого перейдите в *Настройки – Настройки телефона – Восстановить настройки* и введите пароль телефона.



Внимание! Все данные и пользовательские настройки будут удалены. Перед сбросом настроек не забудьте выполнить резервирование необходимых данных и файлов! Сброс настроек не удаляет данные с карты памяти.

Меню

Для доступа к меню нажмите левую софт-клавишу или центральную клавишу.

Главное меню:

- | | |
|-------------------|-------------------|
| 1. Контакты | 7. Настройки |
| 2. Сообщения | 8. Фанбокс |
| 3. Журнал вызовов | 9. Камера |
| 4. Органайзер | 10. Аудио |
| 5. Игры | 11. FM-радио |
| 6. Мультимедиа | 12. Список файлов |

Телефонные вызовы

Ввод номера и установка соединения

С помощью цифровой клавиатуры на главном экране в режиме ожидания наберите необходимый номер.

Нажмите клавишу вызова (или *Опции – Набор*) для осуществления вызова с соответствующей SIM-карты (SIM1 или SIM2).

Для быстрого доступа к часто используемым контактам используйте функцию быстрого набора номера. В режиме ожидания нажмите и удерживайте назначенную клавишу до появления меню с выбором SIM-карты, с которой будет совершен вызов.

Международные вызовы

Для совершения международного вызова дважды нажмите клавишу * до появления символа «+». Убедитесь в появлении символа на дисплее. Далее введите код страны, код города/мобильного оператора и телефонный номер. По завершении ввода номера нажмите клавишу Вызова для осуществления звонка.

Поиск номера

Поиск номера в телефонной книге

–при необходимости совершить звонок абоненту, чей номер записан в телефонной книге, необходимо зайти в меню и выбрать *Контакты* или нажать правую софт-клавишу *Контакты* в режиме ожидания;

– выбор имени искомого абонента из телефонной книги осуществляется при помощи навигационных клавиш;

–если вы испытываете трудности с поиском имени абонента по имени, вы можете воспользоваться строкой поиска. При входе в пункт меню *Контакты* изначально курсор стоит в поле поиска. Введите буквы имени абонента или цифры номера искомого телефона.

Поиск номера в журнале вызовов

– если вы хотите совершить вызов абоненту, чей номер сохранен в журнале вызовов, например, как пропущенный, входящий, исходящий или отклоненный, вы можете воспользоваться журналом вызовов: *Меню – Журнал вызовов*;

–выберите искомый номер и нажмите *Опции – Набор*.

Вызов абонента из сообщений

Для совершения вызова на номер, содержащийся в SMS-сообщении, необходимо, находясь в режиме чтения сообщения, нажать *Опции – Набор* и выбрать SIM-карту для звонка.

Ответ на вызов

При входящем вызове телефон издает звуковой сигнал и/или вибрирует. Если номер телефона, с которого осуществляется входящий вызов, записан в телефонной книге, то дисплее будет отображаться имя абонента, которому соответствует данный телефонный номер. Если соответствия номера входящего звонка не найдено, то будет отображаться только номер телефона, с которого осуществляется вызов. Индикация номера или имени абонента возможна при наличии услуги определителя номера. Для ответа на вызов необходимо нажать клавишу вызова.

Для возможности ответа на входящий вызов посредством SMS активируйте функцию в *Меню – Настройки – Настройки вызовов – Другие - Отклонить, ответить по SMS*. После включения данной функции во время входящего вызова нажмите клавишу питания/завершения вызова в появившемся диалоговом окне нажмите *ОК*. Вы можете выбрать один из шаблонов по умолчанию или создать свое сообщение для отправки вызывающему абоненту.

Экстренный вызов

Совершить вызов экстренных служб с телефона можно как при наличии SIM-карт, так и при их отсутствии. Экстренный вызов возможен в GSM сети любого оператора, в зоне действия которого находится телефон. Для экстренного вызова необходимо набрать номер экстренной службы (стандарт системы GSM – 112) и нажать клавишу вызова. Не обрывайте разговор, пока оператор не завершит его самостоятельно.

Конференц-вызов

Данная функция позволит вам одновременно общаться с несколькими абонентами посредством установления конференц-связи.



Внимание! Для осуществления конференц-вызова должна быть включена функция ожидания вызова. Для активации опции ожидания вызова перейдите в Меню – Настройки – Настройки вызовов – Ожидание вызова.

Во время активного вызова осуществите новый или примите входящий вызов (Меню – Удержать и ответить). Для объединения вызовов и установления конференц-связи нажмите иконку *Объединить* на экране или используйте команду *Переключить* для переключения между активными соединениями.



Внимание! Функция конференц-вызова должна поддерживаться оператором связи. Обратитесь к поставщику услуг за более подробной информацией.

Завершение вызова

Для завершения разговора нажмите клавишу питания/завершения вызова.



Опции во время разговора

Контакты	Быстрый переход к телефонной книге без прерывания текущего разговора.
Кнопки	Возможность совершить новый вызов во время текущего активного соединения, т.е. установить конференц-связь.
Удержать/Восстановить	Удержание текущего вызова. Данная функция позволяет принять входящий вызов во время активного разговора, при этом первый абонент может быть поставлен на удержание (ожидание).
Запись	Запись текущего вызова.
Тихо	Включение/выключение микрофона. При выключении микрофона собеседник вас не услышит.
Громкая связь	Нажмите правую софт-клавишу для включения/выключения режима «Громкой связи».
Настроить громкость	Возможность регулировать громкость во время разговора.
Журнал вызовов	Быстрый переход к журналу вызовов.
Сообщения	Быстрый переход в режим Сообщений без прерывания текущего разговора. Во время разговора возможна отправка SMS-сообщений.
Завершить вызов	Завершение текущего вызова. Нажмите клавишу завершения вызова для того, чтобы закончить разговор.

Журнал вызовов

Используйте приложение *Журнал вызовов* для проверки пропущенных и принятых вызовов, а также набранных номеров.

Проверка пропущенного вызова

Если вы  пропустите вызов, то в строке состояния появится иконка пропущенного вызова , а на экране появится уведомление о пропущенном вызове, чтобы посмотреть сведения о вызове нажмите левую софт-клавишу для быстрого перехода в журнал вызовов.

Либо перейдите в *Меню - Журнал вызовов - Пропущенные вызовы*, выберите интересующую вас запись о вызове (имя контакта или номер):

- ✓ два раза нажмите центральную клавишу для просмотра сведений о вызове. В открывшемся окне вы увидите информацию о дате и времени разговора;
- ✓ нажмите левую софт-клавишу, чтобы открыть меню *Опций* и выбрать нужную команду.

Добавление нового контакта из журнала вызовов

В журнале вызовов выберите номер телефона, который вы хотите сохранить в телефонной книге, нажмите левую софт-клавишу *Опции – Добавить в контакты – Как новый контакт/К имеющемуся контакту*. Внесите необходимую информацию и сохраните данные.

Очистка журнала вызовов

Удаление одного вызова

– выберите вызов в журнале вызовов, нажмите левую софт-клавишу *Опции* – *Удалить*, или

– выберите вызов в списке вызовов, нажмите центральную клавишу, а затем выберите пункт *Опции* – *Удалить*.

Удаление вызовов одной вкладки

– перейдите в *Меню* – *Журнал вызовов* – выберите нужную вкладку – *Опции* – *Удалить все* и подтвердите выбор;

Удаление всех вызовов

– перейдите в *Меню* – *Журнал вызовов* – *Удалить все* и подтвердите выбор;

Настройки вызовов

Для изменения настроек вызовов перейдите в *Меню – Настройки – Настройки вызовов*.

Настройки SIM

Ваш телефон поддерживает две стандартные SIM-карты. Когда в телефоне установлены все SIM, в данном разделе отображается информация о каждой из них. Если телефон не используется или находится в режиме ожидания, доступны две SIM-карты.



Внимание! При исходящем/входящем вызове с/на одной из SIM-карт, вторая SIM-карта отключаются от сети оператора. При этом отсутствует возможность приёма входящих вызовов на другую SIM карту, так как она становится недоступной.

Активность SIM

Установите флажок напротив названия SIM-карты для ее активации. Вы можете включить обе SIM-карты или только одну из них.



Внимание! Одновременное выключение всех SIM-карт невозможно.

–Режим полета

Если вы находитесь на борту самолета или хотите перевести устройство в автономный режим работы, воспользуйтесь функцией режима полета. Для этого перейдите в *Настройки – Настройки вызовов – Настройки SIM – Активность SIM – В самолете*.



Внимание! В режиме полета устройство невозможно использовать для совершения вызовов, в том числе службы экстренной помощи. Функции, требующие подключения к сети, также будут оставаться недоступными.

Примечание: Настройки Dual SIM в режиме полета недоступны.

Если вы хотите, чтобы меню активации режима полета появлялось каждый раз при включении телефона, перейдите в *Настройки – Настройки вызовов – Настройки SIM – Активные SIM – Запрос при включении*.

Ответ оригинальной SIM

При ответе на входящие сообщения или при установлении вызова вам предлагается меню с выбором SIM для совершения действия. Это удобно при ограниченном балансе на одной из SIM-карт. Если вы хотите, чтобы действие происходило автоматически с оригинальной SIM-карты (например, ответ на входящее SMS будет осуществляться с той SIM-карты, на которую оно было отправлено; вызов номера из журнала вызовов будет осуществляться с SIM-карты, на которую был изначально совершен входящий вызов), то перейдите в *Настройки – Настройки вызовов – Настройки SIM – Ответить по оригинальной SIM*.

Также в данном меню вы можете выбрать только одну из предложенных опций: ответ по оригинальной SIM только на вызовы или только на сообщения.

Переадресация

Данная услуга позволяет переадресовывать входящие голосовые вызовы на другой телефонный номер. При подключенной переадресации можно не беспокоиться о том, что важный телефонный звонок будет пропущен, например, когда вы разговариваете с кем-то посредством одной из SIM-карт, а вторая SIM отключена от сети оператора. При подключенной переадресации вызов абонента на отключенную SIM-карту автоматически перенаправляется на другой, указанный вами номер телефона.

Для настройки переадресации перейдите в *Настройки – Вызовы – Настройки вызовов – Переадресация – SIM1/SIM2*.

Безусловная

При безусловной переадресации все звонки автоматически всегда будут поступать на голосовую почту или установленный вами номер.

Если занят

Переадресация по занятости удобна в случае ее установки на номер другой SIM-карты. Если при входящем вызове один из ваших номеров будет занят, то звонок будет перенаправлен на другой номер.

Если нет ответа

Если вы не успели ответить на входящий вызов, он будет переадресован на голосовую почту или установленный вами номер.



Внимание! При активном вызове на одной из SIM-карт, вторая SIM-карта отключается от сети оператора. При этом отсутствует возможность приёма входящих вызовов на вторую SIM-карту. Не устанавливайте переадресацию по занятости на другую SIM-карту, установленную в вашем телефоне.

Если недоступен

Если вы находитесь вне зоны действия сети, отключили телефон или перевели его в режим полета, то входящий вызов будет переадресован на голосовую почту или установленный вами номер.

Отменить все переадресации

Используйте опцию *Отменить все переадресации* для быстрого сброса всех настроек переадресации.

Ожидание вызова

Функция ожидания вызова позволяет абоненту дозвониться до вас, даже если вы уже разговариваете по телефону. Обычно если вы уже находитесь в режиме активного вызова, то при попытке вызывающего абонента установить с вами соединение он слышит сигнал «занято». Если функция ожидания вызова включена, вы можете поставить текущий вызов на удержание и переключиться на новый входящий звонок.

Для настройки ожидания перейдите в *Настройки – Вызовы – Настройки вызовов – Ожидание вызова – SIM1/SIM2*.



Внимание! Без активации функции *Ожидание вызова* постановка вызова на удержание и создание конференц-связи невозможно.

Запрет вызовов

Функция запрета вызовов может быть полезна, если вы не хотите принимать вызовы или звонить на номера из «домашнего» региона, находясь за границей.

Для настройки запрета вызовов перейдите в *Настройки – Вызовы – Настройки вызовов – Запрет вызовов – SIM1/SIM2*.



Внимание! Для настройки функции запрета вызова необходим ввод пароля. Для изменения пароля перейдите в *Настройки – Вызовы – Настройки вызовов – Запрет вызовов – SIM1/SIM2 – Изменить пароль*.

Все исходящие

Вы можете поставить запрет на совершение всех исходящих вызовов с телефона.

Все входящие

Активируя эту опцию, вы не сможете принимать входящие вызовы.

Входящие в роуминге

С целью экономии средств в поездках за границей, активируйте данную опцию для запрета входящих вызовов в роуминге.

Международные

Если вы отдаете телефон кому-либо или хотите ограничить прием и совершение международных звонков, включите опцию запрета международных вызовов.

Международные в роуминге

С целью экономии средств в поездках за границей, активируйте данную опцию для запрета исходящих вызовов в роуминге.

Отменить все блокировки

Используйте опцию *Отменить все блокировки* для быстрого сброса всех настроек запрета вызовов.

Мой номер

Вы можете изменить настройки отображения своего номера телефона. Если вы хотите, чтобы ваш номер оставался неизвестным для вызываемого абонента, то перейдите в *Настройки – Настройки вызовов – Мой номер – Выберите SIM – Скрыть ID*. Даже если у собеседника включена функция определения номера, ваш номер телефона будет для него скрыт.



Внимание! Работа данной функции зависит от услуг, предоставляемых поставщиком. Может потребоваться дополнительная активация опции *Антиопределитель номера*. Обратитесь к оператору сотовой связи за подробной информацией.

Другие

Напоминание о времени вызова

Вы можете подключить и настроить время сигнала уведомления во время активного вызова для контроля за расходами при ежеминутной тарификации, для этого перейдите в *Настройки – Настройки вызовов – Другие – Напоминание о времени вызова – Настроить* и введите интервал времени до 60 секунд.

Автодозвон

Если вы хотите дозвониться до вызываемого абонента, то включите функцию автодозвона для автоматического повторного набора номера: *Настройки – Настройки вызовов – Другие – Автодозвон*. Если функция активирована, то в случае невозможности установить соединение телефон будет автоматически пытаться набрать номер телефона. Если первая попытка повторного набора будет неудачной, телефон совершит еще 10 вызовов.

Вибрация при соединении

Для того чтобы подключить уведомление о начале разговора во время активного вызова, перейдите в *Меню – Настройки – Вызовы – Дополнительно – Вибрация при соединении*.

Отклонить, ответить по SMS

Если вы хотите, чтобы у вас была возможность отправлять SMS абоненту при отклонении входящего вызова, включите данную опцию: *Настройки – Настройки вызовов – Другие – Отклонить, ответить по SMS*.

Автозапись вызовов

Ваш телефон поддерживает опцию автоматической записи вызовов. Для записи разговора перейдите в *Настройки – Настройки вызовов – Другие – Автозапись вызовов*. Вы можете прослушать записи в *Аудиоплеере* или приложении *Список файлов*.

Контакты

В телефонной книге хранятся номера телефонов и контакты, которые могут быть сохранены как в памяти SIM-карты, так и в памяти телефона. Память телефона поддерживает до 500 номеров, память SIM зависит от оператора сети.

Добавление нового контакта

Для добавления нового контакта в телефонную книгу перейдите в *Меню – Контакты – Опции – Добавить новый*. В открывшемся окне выберите место сохранения нового контакта и введите сведения в соответствующие поля. Нажмите правую софт-клавишу *Назад*, если вы хотите отменить действие или левую софт-клавишу *Сохранить*, чтобы сохранить изменения.

Примечание: установка мелодии входящего вызова доступна только для контактов, сохраненных в памяти телефона.

Изменение сведений о контакте

Для изменения информации о существующем контакте:

- перейдите в *Меню – Контакты*.
- выберите необходимый контакт и откройте его путем нажатия центральной клавиши.

- в окне открытого контакта установите курсор на поле имени или номере телефона абонента и вновь нажмите центральную клавишу или нажмите левую софт-клавишу *Опции – Редактировать*.

- введите новые сведения для контакта.

- нажмите левую софт-клавишу *Сохранить*.

Отправка сообщений и вызов контакта из телефонной книги

Для отправки сообщения или вызова контакта из телефонной книги перейдите в *Меню – Контакты*, нажмите левую софт-клавишу *Опции* в появившемся окне выберите *Написать сообщение* или *Набор*.

Удаление контактов

✓ Для удаления **одного** контакта выберите контакт в телефонной книге и нажмите левую софт-клавишу *Опции – Удалить*.

✓ Для удаления **нескольких** контактов в телефонной книге нажмите левую софт-клавишу *Опции – Удалить несколько*. Выберите контакты для удаления, затем нажмите левую софт-клавишу *Опции – Ок*.

✓ Для удаления **всех** контактов из телефонной книги нажмите левую софт-клавишу *Опции – Удалить все* и подтвердите удаление.

✓ Для удаления **всех** контактов из памяти SIM нажмите левую софт-клавишу *Опции – Удалить из памяти SIM*, выберите SIM и подтвердите удаление.

✓ Для удаления **всех** контактов из памяти телефона нажмите левую софт-клавишу *Опции – Удалить из памяти телефона* и подтвердите удаление.

Копирование и перемещение контактов

Копирование контактов

–для копирования контактов с/на память телефона/SIM-карту перейдите в *Меню – Контакты*.

- нажмите левую софт-клавишу *Опции – Копировать/ Переместить – Копировать*;

–выберите исходное и конечное место сохранения контактов;

–выберите контакты для копирования вручную или нажмите левую софт-клавишу

Опции – Выбрать все;

–нажмите левую софт-клавишу *Опции –Ок*.

Перемещение контактов

–для перемещения контактов с/на память телефона/SIM-карту перейдите в *Меню – Контакты*.

–нажмите левую софт-клавишу *Опции – Копировать/ Переместить – Переместить*;

–выберите исходное и конечное место сохранения контактов;

–выберите контакты для перемещения вручную или нажмите левую софт-клавишу *Опции – Выбрать все*;

–нажмите левую софт-клавишу *Опции –Ок*.

Импорт и экспорт контактов

Импорт контактов

- для импорта контактов перейдите в *Меню – Контакты - Импорт/Экспорт* и нажмите центральную клавишу;

–выберите пункт *Импорт*;

–выберите контакты для импортирования вручную или нажмите левую софт-клавишу *Опции – Отметить всё*

–нажмите левую софт-клавишу *Выбор*.

Экспорт контактов

- для экспорта контактов перейдите в *Меню – Контакты- Импорт/Экспорт* и нажмите центральную клавишу;

–выберите пункт *Экспорт*;

–выберите контакты для экспортирования вручную или нажмите левую софт-клавишу *Опции – Отметить всё*;

–выберите место сохранения контактов;

–нажмите левую софт-клавишу *Выбор*.

Дополнительно

Дополнительные опции телефонной книги доступны путем нажатия левой софт-клавиши *Опции – Другие*.

Быстрый набор

✓ Для быстрого доступа к часто используемым контактам используйте функцию быстрого набора номера. В режиме ожидания нажмите и удерживайте назначенную клавишу до появления меню с выбором SIM-карты, с которой будет совершен вызов.

✓ Для назначения горячей клавиши быстрого вызова перейдите в *Контакты – Опции – Другие – Быстрый набор*. Нажмите левую софт-клавишу *Опции – Редактировать*. Введите номер телефона вручную или выберите его из телефонной книги. Нажмите левую софт-клавишу *Ок* для сохранения.

Сервисы операторов связи

Для доступа перейдите в *Контакты – Опции – Дополнительно – Телефоны служб*.

Состояние памяти

В данном разделе вы можете ознакомиться со статистикой сохраненных контактов в памяти телефона и в памяти SIM1/SIM2.

Группы контактов

Распределите контакты по группам для быстрой отправки сообщений или E-mail всем участникам. Контакты автоматически разбиваются на группы SIM1 и SIM2. Вы можете добавить контакты в уже существующие группы или создать новую.

Создание группы

– чтобы создать группу контактов, в интерфейсе телефонной книги нажмите навигационную клавишу вправо для перехода к вкладке Группы;

–нажмите левую софт-клавишу *Опции – Новая группа*. Введите имя группы.

Изменение группы

–чтобы изменить имя группы, наведите курсор на выбранную группу и нажмите левую софт-клавишу *Опции – Редактировать имя группы*.

Примечание: вы можете редактировать названия только созданных вами групп. Имена групп, созданных в телефоне по умолчанию, не могут быть изменены.

Добавление контактов в группу

✓ Для добавления контактов выберите группу и нажмите центральную клавишу. Затем нажмите левую софт-клавишу *Опции – Управление участниками*. Выберите контакты для добавления. Затем вновь нажмите левую софт-клавишу *Опции – Ок*. Дождитесь переноса контактов в группу.

✓ Вы можете присвоить группу каждому контакту в телефонной книге по отдельности. Для этого в телефонной книге выберите контакт, нажмите центральную клавишу и в режиме редактирования контакта присвойте группу абоненту.

Удаление группы

–в интерфейсе телефонной книги нажмите навигационную клавишу вправо для перехода к вкладке Группы;

–наведите курсор на выбранную группу и нажмите левую софт-клавишу *Опции – Распустить группу*.

Сообщения

SMS (Служба Коротких Сообщений) –это услуга, предоставляемая оператором сети, используемая для отправки и получения коротких текстовых сообщений.


Вы можете отправлять и получать сообщения с обеих SIM-карт. Вначале SMS-сообщение отправляется в SMS-центр, а затем получателю (GSM пользователю). Если пользователь не в сети или на данный момент не может получать сообщения (например, в телефоне недостаточно памяти), SMS будет временно сохранено. Время, в течение которого сообщение будет храниться, зависит от настроек отправителя и оператора связи.

Данная функция позволяет отправлять и получать пакеты сообщений, что, в свою очередь, определяет стоимость SMS. Для получения дополнительной информации обратитесь к поставщику услуг.

Когда в телефоне недостаточно места, вы увидите мигающую иконку SMS в статусной строке телефона. Если папка *Входящие* переполнена, получение новых сообщений невозможно. Удалите часть сообщений, чтобы освободить память в телефоне.

Когда SMS дойдет до адресата, вы услышите звуковое оповещение (функция отчета о доставке должна быть включена).

Примечание: во время отправки сообщения на экране будет отображаться надпись “Отправка сообщения”. Она говорит о том, что сообщение было отправлено в SMS-центр, но это не означает, что сообщение было доставлено получателю.

Иконка  в режиме ожидания сигнализирует о полученном и непрочитанном сообщении. Вы можете настроить сигнал сообщения для уведомления о получении новых SMS, перейдя в *Настройки – Профили – Опции – Настройки – Настройки мелодий – Сигнал сообщения SIM1/SIM2*.

Создание и отправка сообщения

Текстовое сообщение ограничено 160 английскими и 70 русскими символами. Если размер сообщения превышает указанное количество знаков, оно разбивается на несколько коротких сообщений.

Для создания нового сообщения перейдите в *Сообщения – Написать сообщение*.

– по умолчанию курсор установлен на поле *Получатель*, введите номер абонента вручную или выберите контакт из телефонной книги. Для этого нажмите центральную клавишу, выберите абонента, нажмите левую софт-клавишу *Опции – Ок*.

– установите курсор на текстовом поле сообщения. Введите текст или нажмите левую софт-клавишу для доступа к *Опциям*. Вы можете добавить шаблон или контакт из телефонной книги;

- для отправки набранного сообщения нажмите центральную клавишу или нажмите левую софт-клавишу *Опции – Отправить*.

Опции сообщений

Просмотр

Для просмотра входящего сообщения выберите его путем наведения на него курсора, затем нажмите центральную клавишу.

Ответ

Для того чтобы ответить на входящее сообщение, выберите его путем наведения на него курсора или нажатием центральной клавиши. Затем перейдите в *Опции – Ответ*.

Удалить

При переполненной памяти получение новых сообщений невозможно. Для того, чтобы освободить место и удалить старые/ненужные сообщения, в списке сообщений перейдите в *Опции – Отметить – Отметить все – Опции – Удалить*.

Для удаления единичного сообщения, выберите его путем наведения на него курсора или нажатием центральной клавиши, затем перейдите в *Опции – Удалить*.

Переслать

Вы можете переадресовать полученное сообщение другому получателю. Откройте любое сообщение и перейдите в *Опции – Переслать*.

Вызов

Для того, чтобы вызвать абонента-отправителя входящего сообщения, выберите сообщение путем наведения на него курсора или нажатием центральной клавиши. Затем перейдите в *Опции – Набор*.

Добавление контакта из сообщений

При получении сообщения с нового номера вы можете добавить запись и сохранить номер абонента-отправителя в телефонной книге. Для этого выберите сообщение путем наведения на него курсора и перейдите в *Опции – Добавить отправителя – Как новый контакт/К имеющемуся контакту – SIM1/SIM2/ Телефон*, далее заполните соответствующие поля.

Переместить

В данном пункте меню вы можете перемещать сообщения, сохраненные на SIM1/SIM2 в память Телефона а также перемещать сообщения, сохраненные в памяти Телефона на SIM1/SIM2.

Копировать

В данном пункте меню вы можете копировать сообщения, сохраненные на SIM1/SIM2 в память Телефона а также копировать сообщения, сохраненные в памяти Телефона на SIM1/SIM2.

Сведения

В данном пункте доступна информация об отправителе сообщения, дате времени получения, месте сохранения.


Черный список

Вы можете поместить абонента, от отправившего Вам сообщение, в черный список. Для этого необходимо перейти во Входящие, выбрать сообщение, далее Опции-Заблокировать.

Папки сообщений

Для удобства пользователя сообщения распределяются по папкам.

Входящие

Когда на ваш телефон поступит SMS, на панели уведомлений появится соответствующая иконка . Все принятые сообщения сохраняются в папке *Входящие*.

Черновики

Вы можете заранее написать SMS и сохранить его в папке *Черновики*, чтобы отправить его позже.

Исходящие

В данной папке вы можете просмотреть сообщения в состоянии отправки, а также те сообщения, которые не удалось отправить.

Отправленные

В данной папке вы можете просмотреть отправленные вами сообщения.

Шаблоны

Здесь находятся шаблоны сообщений, т.е. готовые текстовые фразы, доступные для добавления в отправляемые сообщения. Вы можете добавить новый шаблон, изменить имеющиеся или удалить их.

Добавление шаблона

Для добавления нового шаблона текстовых сообщений перейдите в *Сообщения – Шаблоны – Редактировать*. Введите текст и нажмите левую софт-клавишу *OK*.

ИС-сообщения

ИС-сообщения – это информационные сообщения, которые отправляет вам оператор, в них может содержаться информация о погоде, пробках и т.д. В телефонах с двумя SIM-картами вы можете настроить получение ИС-сообщений для SIM1 и SIM2. Сообщения отображаются на экране сразу после получения.

Каналы ИС-сообщений

✓ Для активации функции ИС-сообщений перейдите в *ИС-сообщения*, нажмите левую софт-клавишу *Опции – Настройки – SIM1/SIM2 – Включить/выключить* и установите флажок.

✓ Для выбора языка получаемых ИС-сообщений перейдите в *Сообщения – ИС-сообщения*, нажмите левую софт-клавишу *Опции – Настройки – SIM1/SIM2 – Выбор языка*.

✓ Для просмотра списка активных каналов перейдите в *Сообщения – ИС-сообщения*, нажмите левую софт-клавишу *Опции – Настройки – SIM1/SIM2 – Настройки канала*.

✓ Каждый вид информационного канала имеет свой номер. Обратитесь к оператору сотовой связи для получения подробной информации. Для добавления канала перейдите в *Сообщения – ИС-сообщения Опции – Настройки – SIM1/SIM2 – Настройки канала*, нажмите левую софт-клавишу *Опции – Добавить канал*.

Голосовая почта

✓ Благодаря голосовой почте вы не пропустите ни одного вызова. При получении голосового сообщения на дисплее телефона появится значок и прозвучит уведомляющий сигнал. Номер сервера голосовой почты предоставляется оператором связи.

✓ Для быстрого доступа к голосовой почте нажмите и удерживайте клавишу 1 в режиме ожидания. Также вы можете прослушать сообщения голосовой почты, перейдя в *Сообщения – Голосовая почта – Набор*.

✓ Для изменения номера голосовой почты перейдите в *Сообщения – Голосовая почта*. Нажмите левую софт-клавишу *Редактировать* и введите номер линии,

предварительно уточнив его у поставщика услуг. Нажмите левую софт-клавишу *Ок* для сохранения.

Настройки

Для изменения параметров текстовых и мультимедийных сообщений перейдите в *Сообщения – Опции – Настройки сообщений*. Нажимайте навигационные клавиши вверх/вниз для переключения между настройками SMS.

SIM1/SIM2 SMS центр

Для отправки SMS необходимо ввести номер SMS-центра.

Примечание: номер SMS-центра предоставляется оператором.

Срок действия сообщения

Если сообщение не может быть доставлено получателю ввиду некоторых причин (например, телефон выключен), то оно будет храниться в центре сообщений определенное время, в течение которого будут повторяться попытки отправки.

Отчет о статусе

Вы можете активировать опцию отчета о доставке сообщения, чтобы удостовериться в том, что оно было получено адресатом.

Сохранять отправленные сообщения

Если вы не хотите сохранять отправленные вами сообщения, вы можете отключить эту опцию.

Место хранения

Вы можете сохранить до 50 текстовых сообщений в памяти телефона. Если память телефона переполнена, можно изменить место сохранения сообщений с телефона на память SIM.

Статус памяти

В данном разделе вы можете ознакомиться со статистикой сохраненных сообщений, загруженных и не загруженных мультимедийных сообщений, а также обновлений в памяти телефона и в памяти SIM1/SIM2.

Камера

Встроенная в телефон камера позволяет производить съемку при различных режимах освещения. Линза камеры расположена на задней крышке телефона, а дисплей используется в качестве окна просмотра. Для доступа к камере перейдите в *Меню – Мультимедиа – Камера*.

Переключение между фото и видео режимами

- ✓ Откройте пункт меню *Меню – Мультимедиа – Камера*.
- ✓ В интерфейсе фотокамеры перейдите в *Опции – Режим видео*.

Опции фотокамеры

Находясь в режиме фотокамеры, нажмите левую софт-клавишу для доступа к опциям:

<i>Параметр</i>	<i>Назначение</i>
Просмотр изображения	Переход в галерею.
Режим видео	Переключение в режим видеосъемки.
Эффект	Применение специальных эффектов, например, сепии или черно-белых тонов.
Контраст	Настройка контрастности
Яркость	Настройка яркости
Настройки	Выбор размера фото.
	Диапазон: выбор между 50 Гц и 60 Гц.
	Звук затвора: вкл./выкл.
	Автосохранение: автоматическое сохранение сделанного снимка.
	Непрерывная съемка: включение/выключение непрерывной съемки.

Опции видеокамеры

Находясь в режиме видеокамеры, нажмите левую софт-клавишу для доступа к опциям:

<i>Параметр</i>	<i>Назначение</i>
Видеофайлы	Выберите директорию с видео для его просмотра.
Режим фото	Переключение в режим фотосъемки.
Эффекты	Применение специальных эффектов, например, сепии или черно-белых тонов.
Контраст	Настройка контрастности
Яркость	Настройка яркости.
Настройки	Выбор разрешения видеосъемки.
	Диапазон: выбор между 50 Гц и 60 Гц.
	Аудио: включить/ выключить микрофон.
	Формат видеофайла: выбор формата аудио.

Фото- и видеосъемка

Для съемки режиме фотокамеры нажмите центральную клавишу .

Для начала записи в режиме видеокамеры нажмите центральную клавишу. Вновь нажмите центральную клавишу для постановки записи **на паузу**. Нажмите правую софт-клавишу *Стоп*, чтобы **остановить** видеозапись.

FM-радио

Для включения FM-радио перейдите в *Мультимедиа – FM-радио*. На экране отобразится частота канала, которую телефон нашел автоматически.

Управление и горячие клавиши

Включение/выключение – нажмите центральную клавишу.

Для переключения между станциями- для переключения между сохраненными станциями нажимайте навигационные клавиши влево/вправо.

Автоматический поиск – для автоматического поиска станций в пределах FM-диапазона (87,5 – 108,0 МГц) нажимайте и удерживайте навигационные клавиши влево/вправо. Также доступно через *Опции – Автоматический поиск*.

Ручной поиск – для поиска радиостанций вручную откройте *Опции – Ручной поиск*.

Быстрый доступ – воспользуйтесь цифровой клавиатурой для быстрого перехода к любимому каналу. В меню *Опции – Список каналов* вы можете просмотреть все сохраненные вами радиостанции. Максимальное число сохраненных каналов – 40. В интерфейсе FM-радио наберите любое число от 1 до 40 для быстрого доступа к сохраненному каналу.

Примечание: быстрый доступ к радиостанциям через цифровую клавиатуру возможен только при наличии сохраненных каналов.

Регулировка громкости – нажмите навигационную клавишу вниз для уменьшения и навигационную клавишу вверх – для увеличения громкости.

Фоновое воспроизведение

Для фонового воспроизведения радиостанции в интерфейсе FM-радио перейдите в *Опции – Фоновое воспроизведение* или нажмите клавишу питания/завершения вызова. Для того чтобы остановить воспроизведение, перейдите в *Мультимедиа – FM-радио* и нажмите центральную клавишу.

Запись FM-трансляции

Вы можете записывать понравившиеся вам песни в режиме активного воспроизведения FM-радио. Для этого в интерфейсе приложения нажмите левую soft-клавишу *Опции – Запись*. Появится диалоговое окно записи. Нажмите левую soft-клавишу для постановки записи **на паузу** или правую soft-клавишу **Стоп для завершения** записи. Запись будет сохранена автоматически. Файлы записи доступны в меню *Опции – Список записей*.

Вам также доступна опция записи FM-трансляций по времени. Необходимо перейти в *Опции - Запись по времени – Вкл. запись по времени*. После активации записи по времени перейдите в меню *Заданное время и частота*. Произведите необходимые настройки и нажмите левую софт-клавишу *ОК*.

Редактирование FM-записей

Чтобы удалять, переименовывать, копировать звуковые файлы, перейдите в *FM-радио – Опции – Файлы записи – Опции* и выберите необходимую опцию.

Диктофон

Функция диктофона позволяет производить запись аудио различного качества в формате.wav и использовать ваш телефон как портативное записывающее устройство. Запись производится через встроенный микрофон аппарата или микрофон гарнитуры в режиме моно.

Запись звукового файла

Для осуществления записи перейдите в *Мультимедиа – Диктофон – Опции – Запись* или нажмите центральную софт-клавишу. Для постановки записи на паузу нажмите левую софт-клавишу (*Пауза*). Для продолжения записи нажмите вновь ту же клавишу (*Продолжить*). Для остановки записи нажмите правую софт - клавишу (*Стоп*). Запись будет сохранена автоматически.

Формат файла

Вы можете выбрать формат сохранения записи, для этого перейдите в *Мультимедиа – Диктофон – Опции – Формат файла – AMR (низкое качество)/WAV(лучшее качество)*.

Воспроизведение

Для воспроизведения записей перейдите в *Мультимедиа – Диктофон – Опции – Файлы записи*, выберите файл и нажмите центральную клавишу.

Изменение названия

Для того чтобы изменить название записи перейдите в *Мультимедиа – Диктофон – Опции – Файлы записи*, выберите необходимую вам запись, далее нажмите *Опции – Редактировать – Переименовать*. Внесите необходимые изменения и нажмите левую софт-клавишу *OK*.

Удаление записи

Чтобы удалить одну запись, нажмите *Мультимедиа – Диктофон – Опции – Файлы записи*, далее выберите запись и нажмите *Опции – Удалить*.

Отправка записи

Для отправки изображения нажмите *Мультимедиа – Диктофон – Опции – Файлы записи*, выберите необходимую вам запись, далее нажмите *Опции – Отправить по Bluetooth*.

Если Bluetooth выключен, появится всплывающее окно «Включить Bluetooth?». Нажмите «Да», выберите необходимое устройство и осуществите передачу изображения.

Установка рингтона

Ваш телефон позволяет устанавливать звуковые файлы в качестве мелодии входящего вызова, входящего сообщения или сигнала будильника. В интерфейсе диктофона нажмите левую софт-клавишу *Опции – Файлы записи*, выберите необходимую вам запись, далее нажмите *Опции – Установить как звонок – Установить как мелодию вызова/как сигнал будильника*.

Сведения

Чтобы просмотреть данные записи (название, продолжительность, расположение, размер, время создания), нажмите *Мультимедиа – Диктофон – Опции – Список записей*, выберите необходимую вам запись, далее нажмите *Опции – Сведения*.

Отметить

В *Списке записей* вы также можете отметить одну или несколько записей путем проставления галочки для последующего применения к ним имеющихся опций.

- Выберите файл путем наведения на него курсора, затем нажмите *Опции – Отметить– Отметить*.

- Для того чтобы отметить все файлы нажмите *Опции – Отметить – Отметить все*.

Сортировать

Для того чтобы упорядочить записи по имени, времени создания, типу или размеру нажмите *Мультимедиа – Диктофон – Опции – Список записей*, выберите необходимую вам запись, далее нажмите *Опции – Сортировать*, выберите желаемую категорию для сортировки.

Галерея

В *Мультимедиа – Галерея* вы можете просмотреть все ваши фотографии. По умолчанию снимки сортируются по алфавиту. После выбора в *Галерее* папки с файлами и нажатия левой софт-клавиши *Опции* вы можете осуществить следующие действия:

Установить в качестве обоев

Чтобы установить любимое изображение в качестве обоев главного экрана, установите курсор на выбранном файле и нажмите *Опции – Установить как обои*.

Удаление изображений

Для удаления одного изображения выберите его, нажмите *Опции – Удалить*.

Предоставить общий доступ

Эта опция позволяет поделиться изображением с помощью Bluetooth, выберите файл путем наведения курсора, нажмите *Опции – Предоставить общий доступ - Bluetooth*. Если Bluetooth выключен, появится всплывающее окно «Включить Bluetooth?». Нажмите «Да», выберите необходимое устройство и осуществите передачу изображения.

Отметить

В данном пункте меню вы можете отметить одно или несколько изображений путем проставления галочки для последующего применения к ним имеющихся опций.

- Выберите изображение путем наведения на него курсора, затем нажмите *Опции – Отметить– Отметить*.

- Для того чтобы отметить все изображения нажмите *Опции – Отметить – Отметить все*.

Переименовать

Для того чтобы переименовать любой файл, выберите его путем наведения на него курсора, далее *Опции – Переименовать*, далее введите желаемое название и сохраните его нажатием левой софт-клавиши *OK*.

Слайд-шоу

Для демонстрации изображений в режиме слайд-шоу наведите курсор на то изображение, с которого вы хотели бы начать просмотр, далее перейдите в *Опции* и выберите пункт *Слайд-шоу*.

Вы можете изменить настройки слайд-шоу здесь: *Меню – Мультимедиа – Галерея – Опции – Настройки*.

Сведения

Чтобы просмотреть данные изображения (название, разрешение, расположение, размер, время создания), выберите изображение, нажмите *Опции – Сведения*.





Аудио

Аудиоплеер позволяет воспроизводить аудио файлы на встроенный динамик или подключаемые наушники.



Внимание! Для прослушивания аудиофайлов необходимо их предварительное копирование на карту памяти. Поддерживаемый формат файлов –*amr, .wav, .mp3, .m4a, .aac*.

Управление и горячие клавиши

- **Воспроизведение/Пауза** – нажмите центральную клавишу.
- **Следующий трек** – нажмите навигационную клавишу вправо.
- **Предыдущий трек** – нажмите навигационную клавишу влево.
- **Быстрая перемотка вперед** – нажмите и удерживайте навигационную клавишу вправо.
- **Быстрая перемотка назад** – нажмите и удерживайте навигационную клавишу влево.
- **Регулировка громкости** – нажмите навигационную клавишу Вниз для уменьшения и навигационную клавишу Вверх для увеличения громкости.
- **Перемешивание треков** – для включения/выключения случайного порядка воспроизведения  перейдите в *Опции – Перемешать*.
- **Повтор треков** – перейдите в *Опции - Повторить* и выберите необходимый режим: выключить повтор , повторить один трек , повторить все треки .

Просмотр доступной музыки

Для просмотра всех доступных аудиофайлов на телефоне перейдите в *Аудио – Список воспроизведения*.

Добавление в плейлист

Вы можете добавить трек в существующий плейлист или создать для него новый: *Аудио – Опции – Добавить – В сохраненный плейлист/В новый список*.

Установить как звонок

Вы можете установить трек в качестве мелодии входящего вызова или сигнала будильника: *Аудио – Опции – Установить как звонок – Мелодию вызова/Сигнал будильника*

Фоновое воспроизведение

Фоновое воспроизведение музыки возможно как при подключенных наушниках, так и без них. В последнем случае воспроизведение аудиофайлов происходит через встроенный динамик, который расположен на задней панели телефона. Для фонового воспроизведения включите плейлист и нажмите клавишу питания/завершения вызова. Для того чтобы остановить воспроизведение, перейдите в *Аудио – Опции – Выход*.

Настройки

- **Эквалайзер** – выберите тип эквализации тембра аудиосигнала: Обычный, Классический, музыкальный зал, Джаз, Рок, Софт-рок.
- **Стереовыход Bluetooth** – включите для подключения стереонаушников Bluetooth.
- **Стереонаушники Bluetooth** – выберите устройство и активируйте сопряжение Bluetooth.

Видео

Видеоплеер предназначен для проигрывания видео файлов. Для открытия файла нажмите центральную клавишу.



Внимание! Для воспроизведения видеофайлов необходимо их предварительное копирование на карту памяти (не распространяется на записи с видеокamеры).

Поддерживаемый формат файлов – *mp4, 3gp, avi*.

Управление и горячие клавиши

Воспроизведение/Пауза – нажмите центральную клавишу.

Остановка воспроизведения – в режиме воспроизведения нажмите правую софт-клавишу.

Следующее видео – нажмите навигационную клавишу вправо.

Предыдущее видео – нажмите навигационную клавишу влево.

Быстрая перемотка вперед – нажмите навигационную клавишу Вправо.

Быстрая перемотка назад – нажмите навигационную клавишу Влево.

Регулирование громкости – используйте навигационные клавиши Вниз/Вверх. Нажмите * для выключения звука.

Регулирование яркости – перейдите в *Опции – Регулирование яркости*, затем используйте навигационные клавиши Вниз/Вверх.

Полноэкранный режим – для включения полноэкранного режима воспроизведения видео порядке перейдите в *Опции – Полноэкранный режим* или нажмите клавишу 2. Повторное нажатие клавиши используется для возврата в обычный режим воспроизведения.

Автоповтор – для автоматического повтора воспроизводимого видео перейдите в *Опции – Повторить*.

Случайный порядок – чтобы видео - ролики воспроизводились в случайном порядке перейдите в *Опции – Перемешать*.

Информация о файле – чтобы просмотреть данные видео-ролика (название, продолжительность, расположение, размер, время создания), выберите файл и нажмите *Опции – Сведения*.

Просмотр доступного видео

Для просмотра всех доступных видеофайлов на телефоне перейдите в Видеоплеер - *Опции – Открыть*.

Органайзер

Будильник

✓ Вы можете настроить сигнал будильника, который будет активироваться в выбранное время, даже при выключенном телефоне. Для включения сигнала будильника перейдите в *Органайзер – Будильник*. Выберите один из будильников.

✓ Для изменения настроек нажмите центральную или левую софт-клавишу. Вы можете изменить время сигнала, интервал и режим его повтора, мелодию сигнала и ее тип.

✓ Для установки мелодии на будильник перейдите в *Органайзер – Будильник – выберите будильник – Мелодия звонка – Выбор*. Вам будет предложен выбор из стандартных мелодий, либо вы можете выбрать звуковой файл вручную.

Календарь

Календарь поможет вам эффективно распланировать свое время и быть в курсе всех событий. Для быстрого перехода на определенную дату в интерфейсе приложения нажмите *Опции – Перейти к дате*. Введите дату и нажмите левую софт-клавишу *Ок*.

Фонарик

В телефоне присутствует функция фонарика, который вы можете эффективно использовать его в темноте. Фонарик расположен на верхней части корпуса телефона. Включение/выключение фонарика осуществляется путем перехода в *Органайзер – Фонарик - Вкл./Выкл.* либо долгого нажатия клавиши «0».

Калькулятор

Калькулятор вашего телефона предназначен для произведения простых математических расчетов. Вам доступны функции сложения, вычитания, умножения и деления.

<i>Клавиша</i>	<i>Назначение</i>
Цифровые клавиши	Ввод цифр.
Навигационные клавиши	Ввод символов $+$, $-$, \times , \div .
Центральная клавиша	Получение результата.
Левая софт-клавиша	Удаление символов в строке ввода.
Правая софт-клавиша	Выход из приложения.

Меню SIM

Меню SIM – это услуги, предоставляемые оператором сотовой связи. Если ваша SIM-карта обладает поддержкой данной функции, то в этом пункте отобразится меню оператора. Меню SIM зависит от поставщика услуг и может отличаться у разных провайдеров.



Внимание! Меню SIM недоступно при отсутствии установленной в телефон SIM-карты.

Настройки

F+ заботится о том, чтобы сделать использование устройства удобным и доступным. Многочисленные опции позволяют максимально упростить работу с телефоном, который вы можете настроить в соответствии с вашими предпочтениями.

Настройки вызовов

Подробная информация о Настройках вызова приведена на с. 32-37.

Настройки телефона

Время и дата

Перейдите в *Настройки – Настройки телефона – Время и дата* для настройки корректного отображения даты и времени.

Настройки языка

Для выбора языка ввода и меню телефона перейдите в *Настройки – Настройки телефона – Язык*.

Быстрый доступ

Вы можете настроить клавиши навигации для быстрого доступа к наиболее часто используемым функциям. В режиме ожидания нажмите навигационные клавиши вверх/вниз/влево/вправо для быстрого перехода к приложениям. Для изменения назначенных функций перейдите в *Настройки – Настройки телефона – Быстрый доступ*

Питание вкл./выкл.

Вы можете настроить функцию автоматического включения и выключения телефона. Для этого перейдите в *Настройки – Настройки телефона – Питание вкл./выкл.* Выберите время и режим включения/выключения устройства: один раз, каждый день (по дням) или каждую неделю (наведите курсор на дни недели и выберите дни путем нажатия центральной клавиши).

Управление питанием

Для просмотра информации о состоянии заряда перейдите в *Настройки – Настройки телефона – Управление питанием.*

Восстановить настройки

При сбросе произойдет восстановление заводских настроек, и все изменения, сделанные пользователем за время работы с телефоном, будут аннулированы. Все данные в телефоне, такие как записи в журнале вызовов, контакты, сообщения и т.д., будут удалены. Для восстановления заводских настроек перейдите в *Настройки – Настройки телефона – Восстановить настройки.*



Внимание! Перед сбросом настроек не забудьте сделать резервное копирование данных на телефоне.

Примечание: сброс настроек не удаляет данные с карты памяти.

Дисплей

Настройки обоев

Для изменения фонового рисунка главного экрана перейдите в *Настройки – Настройки дисплея – Настройки обоев* и выберите изображение. Вы можете установить картинку по умолчанию (*Стандартные*) или выбрать один из доступных графических файлов (*Пользовательские*).



Внимание! Для установки пользовательского изображения в качестве фонового рисунка главного экрана необходимо предварительное копирование файла на карту памяти.

Режим ожидания

Вы можете самостоятельно выбрать информацию, отображаемую на главном экране телефона в режиме ожидания, такую как время, дата, задачи, название воспроизводимых в аудиоплеере мелодий, время обратного отсчета при запущенном таймере и др. Для этого перейдите в *Настройки – Настройки дисплея – Главный экран*.

Контраст

Для яркого, четкого отображения и удобства чтения текста на экране отрегулируйте настройки контрастности дисплея в *Настройки – Дисплей – Контраст*.

Подсветка экрана

Если экран вашего телефона быстро гаснет или, наоборот, остается включенным слишком долгое время, вы можете отредактировать время подсветки дисплея в *Настройки – Дисплей – Подсветка экрана*.

Подсветка клавиатуры

Для изменения времени подсветки цифровой клавиатуры перейдите в *Настройки – Настройки дисплея – Подсветка клавиатуры*.

Безопасность

Данное меню позволяет защитить определенные функции телефона от несанкционированного использования. Вводимый пароль отображается в виде «*».

При вводе неверного символа нажмите правую софт-клавишу для его удаления.

Данное меню позволяет защитить определенные функции телефона от несанкционированного использования. Вводимый пароль отображается в виде “*”.

При вводе неверного символа нажмите клавишу завершения вызова для его удаления. Вы можете изменять PIN1, PIN2 и пароль телефона.

Защита SIM1/SIM2

–Блокировка PIN

Вы можете включить или выключить PIN. Если данная опция включена, то PIN-код придется вводить при каждом включении телефона.

–Изменить PIN1/PIN2

В данном меню вы можете изменить PIN1/PIN2.

Защита телефона

– Блокировка телефона

В данном пункте меню вы можете настроить блокировку телефона, введя пароль.

– Изменить пароль

Для того чтобы изменить пароль, введите старый пароль, затем введите 2 раза новый пароль.

Блокировка клавиатуры

Вы можете установить время, через которое будет блокироваться главный экран, или выключить блокировку.

Блокировка экрана клавишей завершения вызова

В данном пункте меню вы можете настроить блокировку телефона путем нажатия клавиши завершения вызова.

Черный список

- Номера

Для занесения абонента в черный список перейдите в *Настройки – Безопасность – Черный список – Черный список*. Добавьте необходимые номера.

- Настройки черного списка

Если вы не хотите принимать вызовы и SMS от абонента, вы можете их заблокировать. Для этого перейдите в *Настройки – Безопасность – Черный список – Настройки чёрного списка*.

Настройки сети

Данное меню позволяет настроить режим выбора сети SIM1 или SIM2.

Для того чтобы выбрать режим перейдите в *Настройки – Настройки сети – SIM1/SIM2 – Выбор сети*.

– Автоматически

При выборе данного пункта, телефон сам автоматически найдет сеть.

– Вручную

Если вы хотите настроить сеть самостоятельно, выберите данный пункт.

Профили

Данное меню позволяет настроить различные режимы оповещения входящих вызовов и сообщений в зависимости от окружающих условий. Для доступа к меню профилей перейдите в *Настройки – Профили*.

Выбор профиля

✓ Для активации профиля перейдите в *Меню – Настройки – Профили* и нажмите центральную клавишу.

✓ Для быстрого переключения между профилем «Вибрация» и «Общим» профилем нажмите и удерживайте клавишу # в режиме ожидания.

–Общий

Громкость максимальная, тип звонка – вибрация и мелодия.

–Без звука

Громкость минимальная, вибрация и звук отсутствуют.

–Вибрация

Громкость минимальная, вибрация включена.

–На улице

Громкость максимальная, тип звонка – вибрация и мелодия.

–Гарнитура

Настройки профиля

Для редактирования настроек аудиопрофилей перейдите в *Профили – Настройки*.

–Настройки мелодий

Для настройки мелодии входящих вызовов и текстовых сообщений перейдите в *Профили – Опции - Настройки – Настройки мелодий – Сигнал вызова SIM1/SIM2* или *Сигнал сообщения SIM1/SIM2*. Вы можете выбрать одну из стандартных мелодий (*Стандартные*) или пользовательскую (*Пользовательские*).

Примечание: для выбора и установки пользовательской мелодии необходимо предварительно скопировать звуковой файл на карту памяти.

–Громкость

Для регулировки громкости мелодии, установленной на входящий вызов или принимаемые сообщения, а также мелодию будильника, перейдите в *Профили – Опции - Настройки – Настроить громкость*. Дополнительно вы можете изменить громкость включения/выключения устройства и звука, воспроизводимого в наушниках.

–Тип звонка

Для выбора типа оповещения при входящих вызовах, SMS, а также напоминаниях, перейдите в *Настройки – Профили – Опции - Настройки – Тип звонка*. Вам доступны следующие типы: мелодия, вибрация, одновременно мелодия и вибрация и режим без звука.

–Сигналы других оповещений

Перейдите в *Профили – Опции - Настройки – Сигналы других оповещений* для активации звуков клавиатуры, клавиш тонального набора, разряженной батареи и включения/выключения телефона.

Bluetooth

Bluetooth –это технология, основанная на радиосвязи малой дальности (около 10 м). Благодаря Bluetooth, вы можете загружать в телефон новые картинки и мелодии, получать и отправлять файлы, осуществлять синхронизацию данных между телефоном и компьютером посредством беспроводной связи.

–Включение/выключение Bluetooth

Для активации функции Bluetooth перейдите в *Меню – Настройки – Bluetooth* и установите флажок.

–Видимость Bluetooth

Для того чтобы другие устройства поблизости могли найти ваш телефон и подключиться к нему, активируйте функцию видимости Bluetooth: *Меню – Настройки – Bluetooth – Видимость Bluetooth*. По умолчанию ваше устройство видно другим под стандартным именем – названием модели телефона. Для изменения имени устройства перейдите *Bluetooth – Мое имя Bluetooth*.

–Добавление устройства

Для того чтобы установить соединение по каналу Bluetooth с другим устройством, активируйте функцию и выполните поиск устройств, находящихся поблизости (на расстоянии не более 10 м). Для этого перейдите в *Bluetooth – Сопряженное устройство – Добавить новое устройство*.

Примечание: убедитесь в том, что функция и видимость Bluetooth активированы на другом устройстве.

После того, как устройство будет найдено, введите пароль сопряжения. При установке соединения во всплывающем окне вам будет предложено разрешить автоматическое подключение к найденному устройству.

–Передача файлов по Bluetooth

Вы можете отправлять друзьям контакты, фотографии, любимые мелодии и многое другое. Для отправки файлов по Bluetooth откройте файл, который вы хотите передать, перейдите в *Опции – Отправить по Bluetooth*.

Примечание: может потребоваться подтверждение приема файла на другом устройстве.

–Прием файлов по Bluetooth

Для того чтобы принять файл от подключенных по Bluetooth устройств, может потребоваться дополнительное подтверждение. В случае, если размер файла слишком большой и памяти в телефоне недостаточно, вам будет предложено изменить место сохранения и указать директорию для загрузки файла.

Приложение *Список файлов* представляет собой файловый менеджер, обладающий простым и понятным интерфейсом. Он позволяет выполнять различные операции над файлами — создание, перемещение, переименование, копирование, поиск файлов и их отправку по Bluetooth. При помощи приложения *Список файлов* вы можете не только удалять данные с мобильного устройства, но и записывать новые файлы, создавать папки, сортировать их по имени/времени создания/типу/размеру. Менеджер файлов позволяет просматривать и воспроизводить музыку, фотографии и видео, находящиеся на внешнем накопителе.

Один из видов накопителей данных, предназначенный для хранения различной информации, — это карта памяти. С ее помощью можно существенно увеличить объем памяти вашего устройства. Карта памяти позволяет не только хранить файлы, но и воспроизводить музыку и видео, просматривать фотографии и многое другое.

Управление

Выбор файла/Открытие — перейдите в *Меню – Список файлов – Карта памяти/Телефон*, далее выберите папку или файл и нажмите центральную клавишу для его открытия.

Опции — перейдите в *Меню – Список файлов – Карта памяти/Телефон – Открыть*, далее выберите файл, нажмите *Опции* и выберите необходимую опцию: *Новая папка, Редактировать, Удалить, Сортировать, Отправить по Bluetooth и т.д.*

Статус памяти

Чтобы проверить занимаемый файлами объем карты памяти, перейдите в *Меню – Список файлов – Опции – Состояние памяти*.

Официальная информация

Все наименования установленных сторонних приложений являются зарегистрированными торговыми марками. Сервисы третьих лиц, установленные на устройстве, могут запрашивать доступ к личной информации. Возможна отправка служебных данных посредством мобильных сетей. Данная информация может использоваться для активации гарантии и лицензий на программное обеспечение. Внимательно изучите политику конфиденциальности сторонних приложений.

Мобильное устройство F+ F257 соответствует международным требованиям к уровню облучения в радиочастотном диапазоне. Предельное значение удельного коэффициента поглощения (SAR) не превышает 2,0 Вт/кг. Данные нормы допустимых границ безопасного облучения были разработаны независимой научно-исследовательской организацией ICNIRP и исключают возможность нанесения угроз здоровью человека.

Дата изготовления изделия F+ F257 (26.30.22-004-31599443-2021) указана на наклейке, которая находится под аккумуляторной батареей. Она представлена в виде шестизначного кода, где первые две цифры – дата, следующие две цифры – месяц, а две последние – год производства. Дата изготовления комплектующих указывается на наклейке в виде четырехзначного кода, где первые две цифры – месяц, а последующие две – год производства. Срок службы оборудования составляет один год.



Внимание! Производитель оставляет за собой право вносить изменения в комплектацию, техническое и программное обеспечение телефона без предварительного уведомления. Несоблюдение данной инструкции может привести к выходу телефона из строя и снятию его с дальнейшего гарантийного обслуживания.

™f+ является зарегистрированной торговой маркой. Все права защищены.