

GALAXY

Руководство по эксплуатации
Пайдалану бойынша басшылық



Кухонный комбайн
Асүйлік комбайн

GL2303

ОГЛАВЛЕНИЕ

ФУНКЦИОНАЛЬНЫЕ ЭЛЕМЕНТЫ ЭЛЕКТРОПРИБОРА	3
МЕРЫ ПРЕДОСТОРОЖНОСТИ	4
ПЕРЕД ПЕРВЫМ ИСПОЛЬЗОВАНИЕМ	5
ЭКСПЛУАТАЦИЯ ЭЛЕКТРОПРИБОРА	5
ХРАНЕНИЕ И ТЕХНИЧЕСКОЕ ОБСЛУЖИВАНИЕ	8
УТИЛИЗАЦИЯ	8
ГАРАНТИЙНЫЕ УСЛОВИЯ	8
ТЕХНИЧЕСКИЕ ХАРАКТЕРИСТИКИ	10

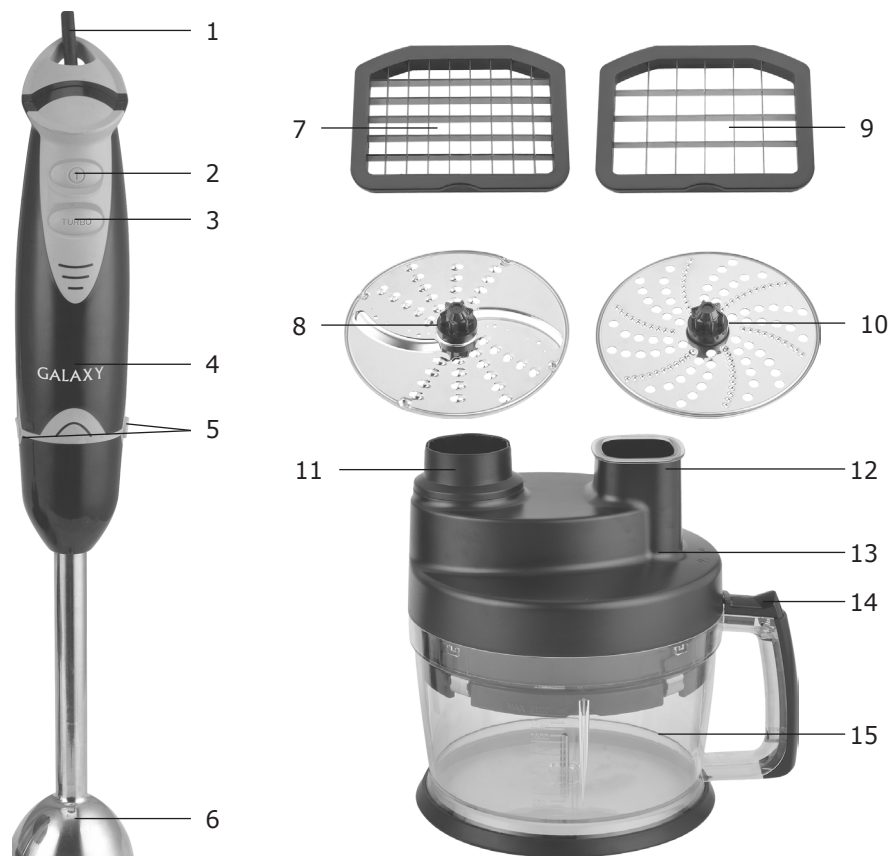
Уважаемый покупатель!

Мы благодарим Вас за оказанное доверие и уверены, что Вы останетесь довольны покупкой. Техника GALAXY разработана для создания атмосферы комфорта и уюта в Вашем доме.

Перед использованием прибора мы настоятельно рекомендуем Вам внимательно ознакомиться со всеми пунктами настоящего руководства по эксплуатации.

При покупке прибора необходимо удостовериться в его работоспособности, отсутствии механических повреждений, проверить комплектацию и наличие штампа торгующей организации, даты продажи и подписи продавца с номером модели и серийным номером, точно соответствующим серийному номеру на корпусе прибора.

ФУНКЦИОНАЛЬНЫЕ ЭЛЕМЕНТЫ ЭЛЕКТРОПРИБОРА



1. Шнур питания
2. Выключатель
3. Кнопка режима «Турбо»
4. Корпус блендера
5. Кнопки извлечения блендерной насадки
6. Блендерная насадка
7. Насадка для нарезки кубиками среднего размера
8. Двусторонний диск для нарезки ломтиками и шинковки

9. Насадка для нарезки кубиками крупного размера
10. Диск для измельчения
11. Разъем крепления корпуса блендера
12. Загрузочная горловина
13. Крышка чаши
14. Кнопка извлечения крышки чаши
15. Чаша
16. Толкатель

МЕРЫ ПРЕДОСТОРОЖНОСТИ

Безопасная и стабильная работа электроприбора гарантируется только при соблюдении следующих условий:

1. Запрещается погружать в воду или иные жидкости корпус электроприбора с электродвигателем.
2. Перед подключением электроприбора к сети питания необходимо убедиться, что параметры в сети соответствуют значениям 220-240 В, 50 Гц.
3. При отключении электроприбора от сети следует держаться за штекер, а не за шнур.
4. Не следует позволять детям контактировать с электроприбором, даже если он выключен и отключен от сети.
5. Электроприбор следует всегда отключать от сети, если он не используется.
6. Также электроприбор нужно отключить от сети в случае любых неполадок, перед чисткой, сменой насадок и после окончания работы.
7. Не следует использовать электроприбор для любых иных целей, кроме указанных в настоящем руководстве. Работа, хранение и уход за электроприбором должны осуществляться строго в соответствии с настоящим руководством по эксплуатации.
8. Необходимо следить за целостностью шнура и электроприбора. Запрещается использовать электроприбор при наличии повреждений.
9. Избегайте присутствия детей, посторонних и животных рядом с работающим электроприбором.
10. Не используйте электроприбор, если есть риск возгорания или взрыва, например, вблизи легковоспламеняющихся жидкостей или газов.
11. При повреждении шнура питания во избежание опасности его должен заменить изготовитель или его агент, или аналогичное квалифицированное лицо. Замена шнура питания осуществляется в авторизованном сервисном центре согласно действующему тарифу.
12. Не оставляйте включенный электроприбор без внимания.
13. Запрещается снимать насадки во время работы электроприбора.
14. Убедитесь, что в непосредственной близости от электроприбора нет ничего, что могло бы осложнить его работу и вызвать нежелательные последствия.
15. Ничего, кроме обрабатываемых продуктов, не должно контактировать с насадками прибора, если электроприбор подключен к сети питания.

ВНИМАНИЕ! Ни в коем случае не следует пользоваться электроприбором в состоянии алкогольного или наркотического опьянения или в иных условиях, мешающих объективному восприятию действительности, и не следует доверять электроприбор людям в таком состоянии или в таких условиях!

ВНИМАНИЕ! Данное руководство по эксплуатации не может пред-

усмотреть все возможные нештатные ситуации, которые могут возникнуть в процессе эксплуатации данного прибора. Пользователь должен самостоятельно соблюдать меры техники безопасности при работе с электроприбором!

ПЕРЕД ПЕРВЫМ ИСПОЛЬЗОВАНИЕМ

1. Извлеките электроприбор из коробки и удалите упаковочный материал (при наличии).
2. Протрите корпус прибора влажной тканью, а остальные части протрите теплой водой.

ЭКСПЛУАТАЦИЯ ЭЛЕКТРОПРИБОРА



Рис. 1

Смешивание, измельчение и взбивание продуктов и жидкостей

Соберите электроприбор, как показано на Рис. 1. Блендер погружной подходит для приготовления подлив, соусов, супов, майонеза и детского питания, а также для смешивания напитков и молочных коктейлей.

ВНИМАНИЕ! Запрещается использовать прибор для приготовления плотного теста (булочек, хлеба и т.п.). Если Вы будете использовать прибор для перемешивания более густых продуктов, он может выйти из строя вследствие перегрузки двигателя.

Погрузите прибор в подготовленные продукты или жидкости. Для включения прибора нажмите и удерживайте выключатель.

При нажатии и удержании кнопки «турбо» режима прибор включится на максимальных оборотах. Для смешивания и измельчения продуктов медленно перемещайте прибор вверх и вниз круговыми движениями.

Низкая скорость рекомендована для смешивания жидких продуктов, а высокая – для совместной обработки жидких и твердых продуктов, либо для измельчения только твердых.

Обращаем Ваше внимание, что температура обрабатываемой смеси не должна превышать 80°C, а крупные куски продуктов рекомендуется нарезать небольшими кусочками (около 2 см).

ВНИМАНИЕ! Режущие лезвия остро заточены! Во избежание травм, обращайтесь с лезвиями очень осторожно.

ВНИМАНИЕ! Не измельчайте очень жесткие продукты, такие как, лед, мускатный орех, кофейные зерна.

ВНИМАНИЕ! Блендерный набор позволяет работать быстро и эффективно, но при этом продолжительность непрерывной работы с насадкой-блендером, не должна превышать 1 минуты. Между рабочими циклами делайте перерыв не менее 1 минуты.

Рекомендованное количество продуктов и время обработки

Овощи и фрукты	100-200 г	30 сек. (низкая скорость)	10-15 сек. (высокая скорость)
Детское питание, супы и соусы	100-400 мл	50-70 сек. (низкая скорость)	14-18 сек. (высокая скорость)
Жидкое тесто	100-500 мл	60-80 сек. (низкая скорость)	15-20 сек. (высокая скорость)
Коктейли и напитки	100-1000 мл	40-60 сек. (низкая скорость)	10-12 сек. (высокая скорость)

После завершения работы, прежде, чем извлекать продукты из емкости или снимать насадку, дождитесь полной остановки электродвигателя и отключите прибор от электросети.

ВНИМАНИЕ! Для снятия насадки следует проделать действия по ее установке в обратном порядке!

Нарезка ломтиками, шинкование продуктов и измельчение

Соберите электроприбор, как указано на рис.2.

Продукты в случае шинкования, нарезки ломтиками и измельчении следует подавать внутрь контейнера через загрузочную горловину, доводя их до поверхности диска при помощи толкателя, идущего в комплекте. Для шинкования, нарезки ломтиками и измельчения продуктов рекомендуется использовать «Турбо» режим.

ВНИМАНИЕ! По окончании работы выключите электроприбор, отключите его от электросети и извлеките измельченные продукты из контейнера, разбирая электроприбор в обратном рис. 2 порядке.

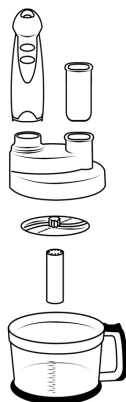


Рис. 2

Нарезка продуктов кубиками

Соберите электроприбор, как указано на рис.3.

Продукты в случае нарезки кубиками следует подавать внутрь контейнера через загрузочную горловину, доводя их до поверхности насадки для нарезки кубиками при помощи толкателя, идущего в комплекте.

ВНИМАНИЕ! По окончании работы выключите электроприбор, отключите его от электросети и извлеките измельченные продукты из контейнера, разбирая электроприбор в обратном рис. 3 порядке.

ВНИМАНИЕ ! Обращаем Ваше внимание, что во избежание перегрева двигателя, не рекомендуется держать электроприбор включенным с пустой чашей более 5 секунд, или с продуктами более 1 минуты.

ВНИМАНИЕ ! Во избежание затупления режущих поверхностей насадок для нарезки кубиками и дисков и (или) их повреждения, запрещается использовать электроприбор для обработки замороженных продуктов, а также продуктов, содержащих твердые включения (например, косточки фруктов)!

ВНИМАНИЕ! Электроприбор предназначен только для нарезки ломтиками, кубиками среднего и крупного размера, шинковки, измельчения, смешивания и взбивания продуктов и жидкостей.

ВНИМАНИЕ! Прибор предназначен только для бытового использования.

Чистка электроприбора

Убедитесь, что электроприбор отключен от электросети перед тем, как его почистить и промыть.

Рекомендуется чистить корпус электроприбора при помощи чистой влажной ткани, а остальные части прибора можно промыть чистой водой с использованием чистящих средств. Диски и насадки для нарезки кубиками можно мыть в посудомоечной машине при температуре не выше 70°C.

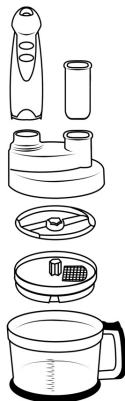


Рис. 3

ХРАНЕНИЕ И ТЕХНИЧЕСКОЕ ОБСЛУЖИВАНИЕ

- Хранить прибор нужно в сухом месте, недоступном для детей и животных.
- Для чистки прибора не используйте чистящие средства, которые могут повредить поверхность прибора.

Во избежание повреждений перевозите устройство только в заводской упаковке. После транспортировки или хранения устройства при пониженной температуре необходимо выдержать его при комнатной температуре не менее двух часов.

УТИЛИЗАЦИЯ

Неправильная утилизация приборов наносит непоправимый вред окружающей среде. Не выбрасывайте неисправные приборы, а так же отработанные элементы питания вместе с бытовыми отходами. Обратитесь для этих целей в специализированный пункт утилизации приборов. Адреса пунктов приема бытовых приборов и отработанных элементов питания на переработку Вы можете получить в муниципальных службах Вашего города.

Если электроприбор вышел из строя, не следует пытаться отремонтировать его самостоятельно. Настоятельно рекомендуется обратиться в авторизованный сервисный центр.

ГАРАНТИЙНЫЕ УСЛОВИЯ

Обращаем Ваше внимание, что в течение гарантийного срока электроприбор будет принят на бесплатное сервисное обслуживание или ремонт при соблюдении следующих условий:

Гарантийные обязательства осуществляются при наличии правильно заполненного гарантийного талона с указанием в нем даты продажи, печати (штампа) торгующей организации, подписи продавца. При отсутствии у Вас правильно заполненного гарантийного талона мы будем вынуждены отклонить Ваши претензии по качеству данного изделия. Во избежание недоразумений убедительно просим Вас перед началом работы с изделием внимательно ознакомиться с руководством по эксплуатации.

Обращаем Ваше внимание на исключительно бытовое назначение изделия.

Условия гарантии не предусматривают периодическое техническое обслуживание на дому у владельца.

Правовой основой настоящих гарантийных условий является действующее законодательство Российской Федерации, в частности, последняя редакция Федерального закона «О защите прав потребителей» и Гражданский кодекс Российской Федерации.

Гарантийный срок эксплуатации изделия составляет 12 месяцев. Этот срок исчисляется со дня продажи через розничную сеть.

Наши гарантийные обязательства распространяются только на неисправности, выявленные в течение гарантийного срока, и обусловленные производственными, технологическими и конструктивными дефектами, т. е. допущенными по вине компании-изготовителя.

Гарантийные обязательства не распространяются на:

1. Неисправности изделия, возникшие в результате:
 - несоблюдения пользователем предписаний руководства по эксплуатации;
 - механического повреждения, вызванного внешним или любым другим воздействием;
 - применения изделия не по назначению;
 - неблагоприятных атмосферных и внешних воздействий на изделие, таких как дождь, снег, повышенная влажность, нагрев, агрессивные среды, несоответствие параметров питающей электросети требованиям руководства по эксплуатации;
 - использования принадлежностей и запчастей, не рекомендованных или не одобренных производителем.
2. Изделия, подвергавшиеся вскрытию, ремонту или модификации неуполномоченными на то лицами.
3. Неисправности, возникшие вследствие ненадлежащего обращения или хранения изделия, такие как обрывы и надрезы питающего электрошнура, сколы, царапины, сильные потертости корпуса и др.
4. Неисправности, возникшие в результате перегрузки изделия (например, при несоответствии параметров питания).
5. Изделия без читаемого серийного номера.
6. Комплектующие (насадки для нарезки кубиками, диски и т.д.).

К безусловным признакам перегрузки относятся:

- деформация или оплавление пластмассовых деталей и узлов изделия;
- потемнение или обугливание изоляции проводов.

Техническое освидетельствование прибора на предмет установления гарантийного случая производится только в авторизованном сервисном центре.

Список сервисных центров можно узнать у продавца или на сайте **www.galaxy-tecs.ru**. Обращаем Ваше внимание, что срок гарантии автоматически продлевается на срок ремонта изделия. Обращаем Ваше внимание, что доставка изделия в сервисный центр и из него осуществляется конечным потребителем (владельцем) или за его счет.

Срок службы прибора составляет 3 года.

INSTRUCTION MANUAL

Компания-изготовитель обращает внимание покупателей, что при эксплуатации прибора в рамках личных нужд и соблюдении правил пользования, приведенных в данном руководстве по эксплуатации, срок службы изделия может значительно превысить указанный в настоящем руководстве.

Компания-изготовитель данного прибора оставляет за собой права вносить изменения в конструкцию и комплектацию и изменять характеристики прибора, не ухудшающие его эксплуатационного качества.

ВНИМАНИЕ! При покупке изделия требуйте проверки комплектности и исправности, а также правильного заполнения гарантийного талона.

Импортер: ООО «Союз»

Адрес: 432006, Россия, г. Ульяновск, ул. Локомотивная, 14

Изготовитель: Нинбо Китчен Апплаэнс Ко., ЛТД

Адрес: Мейху виллидж Хенгхе таун, Цыси, Чжэцзян, Китай

Сделано в КНР

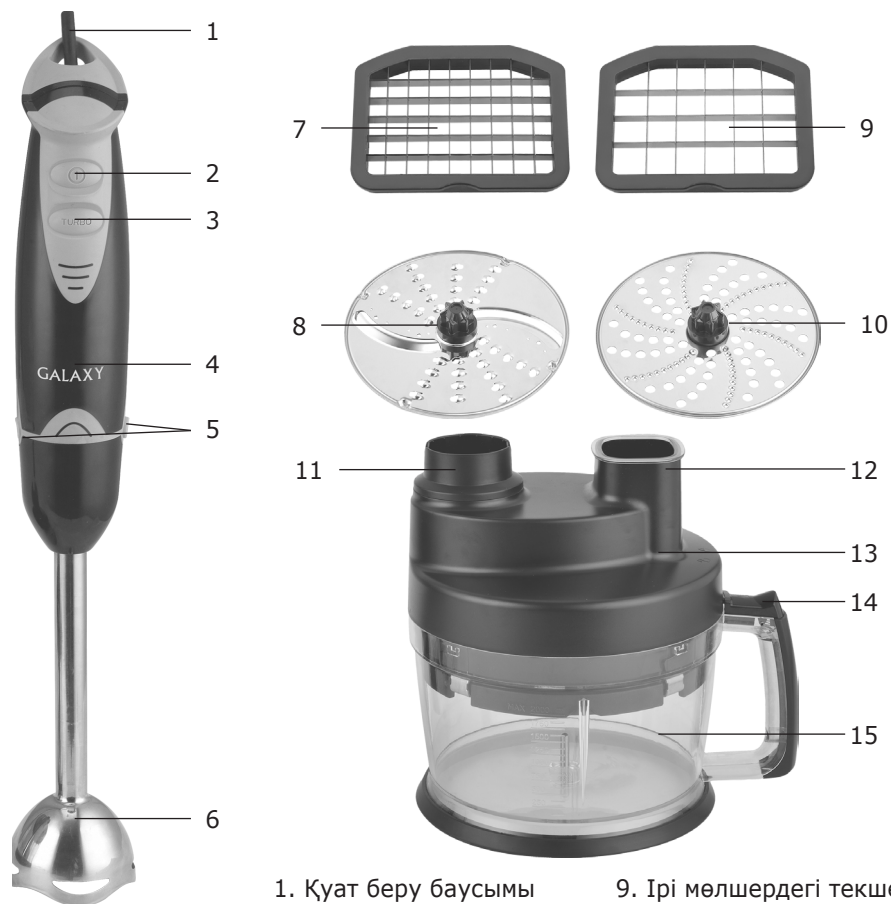
Дата изготовления указана на серийном номере

ТЕХНИЧЕСКИЕ ХАРАКТЕРИСТИКИ

Питание	220-240 В, 50 Гц
Потребляемая мощность	700 Вт



ЭЛЕКТР ҚҰРАЛЫНЫҢ АТҚАРЫМДЫҚ ЭЛЕМЕНТТЕРІ



1. Қуат беру баусымы

2. Ажыратқыш

3. «Турбо» режимінің батырмасы

4. Блендердің корпусы

5. Блендерлік саптаманы шығару батырмасы

6. Блендерлік саптама

7. Орташа мөлшердегі текшелерге кесуге арналған саптама

8. Тілімдерге кесуге және ұсақтап турауға арналған екі жақты диск

9. Ірі мөлшердегі текшелерге кесуге арналған саптама

10. Ұсақтауға арналған диск

11. Блендер корпусын бекітуші жалғағыш

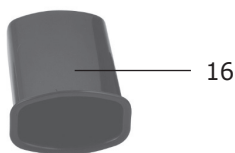
12. Салғыш қылта

13. Тостағанның қақпағы

14. Тостаған қақпағын шығару батырмасы

15. Тостаған

16. Итергіш



ҚҰРМЕТТІ САТЫП АЛУШЫ!

Біз Сізге артқан сеніміңіз үшін алғысымызды айтамыз және Сіздің сатып алған техникаңызға көңіліңіз толатындығына сенімдіміз. GALAXY техникасы Сіздің үйіңізде жайлылық атмосферасы мен қолайлылықты орнату үшін жасалған. Құралды қолдану алдында біз Сізге аталған пайдалану жөніндегі нұсқаулықтың барлық тармақтарымен мұқият танысып шығуды ұсынамыз. Құралды сатып алу кезінде оның жұмысқа қабілеттілігіне, механикалық бүлінудердің жоқтығына көз жеткізу, сонымен қатар, сатушы ұйым мәртебанының бар екендігін, сатылған күнін және сатушының қолтаңбасын, құралдың корпусындағы сериялық нөмірге дәл сәйкес келетін үлгінің нөмірі мен сериялық нөмірін және жиынтығын тексеру қажет.

САҚТЫҚ ШАРАЛАРЫ

Электр құралының қауіпсіз және тұрақты жұмысы на тек келесі шарттарды сақтаған кезде ғана кепілдік беріледі:

1. Электр құралының электрлі қозғалтқышы бар корпусын суға немесе басқа да сұйықтықтарға батыруға тыйым салынады.
2. Құралды қуат беру көзіне қосудың алдында желі параметрлерінің 220-240 В, 50 Гц мәндеріне сәйкес келетіндіктеріне көз жеткізу қажет.
3. Құралды желіден ажырату кезінде сымнан емес, істікшеден ұстау керек болады.
4. Балаларға құралға тіпті ол егер сөндірілген және желіден ажыратылған болса да жанасуға болмайды.
5. Құралды егер ол қолданылмаса әрдайым желіден ажыратып отыру керек.
6. Сонымен қатар құралды кез келген ақаулықтар орын алған жағдайда және жұмыс аяқталғаннан кейін желіден ажырату керек.
7. Құралды аталған нұсқаулықта көрсетілгендерден басқа кез келген мақсаттар үшін қолданбау керек. Жұмыс, сақтау және құралды күту аталған пайдалану жөніндегі нұсқаулыққа қатаң сәйкес жүзеге асырылуы керек.
8. Сым мен құралдың бүтіндігін қадағалау керек. Құралды бүлінудер бар болған жағдайда қолдануға тыйым салынады.
9. Жұмыс істеп тұрған электр құралының жанында балалар мен жануарлардың болуларын болдырмаңыз.
10. Электр құралын егер жану немесе жарылу қаупі бар болған жағдайда қолданбаңыз, мәселен, тез жанғыш сұйықтықтар мен газдың жанында.
11. Желілік кабель бүлінген жағдайда қауіп-қатерге жол бермеу үшін оны өндіруші немесе оның агенті, немесе аналогтік білікті тұлға ауыстыруы керек. Желілік кабельді ауыстыру қолданыстағы тарифке сай авторландырылған сервистік орталықта жүзеге асырылуы керек.
12. Іске қосылуы құралды қараусыз қалдырмаңыз.
13. Электр құралы жұмыс істеп тұрған кезде саптамаларды шешуге тыйым салынады.
14. Көз жақын орналасқан электр аспаптың ештеңе жоқ еді қиындатуы мүмкін, оның жұмысын және тудыруы мүмкін жағымсыз салдары.
15. Егер электр құралы қуат беруші желіге қосылған болса, өңделуші өнімдерден басқа ештеңе құралдың саптамаларымен түйіспеуі керек.

НАЗАР АУДАРЫҢЫЗ! Аталған пайдалану жөніндегі нұсқаулық

барлық мүмкін болатын оқыс жағдайларды қарастыра алмайды. Қолданушыға электр құралымен жұмыс жасау кезінде қауіпсіздік техникасы шараларын өздігінен сақтауы керек болады!

НАЗАР АУДАРЫҢЫЗ! Ешбір жағдайда электр құралын алкогольдік немесе есірткілік масайған күйде немесе шындықты объективті қабылдауға кедергі жасайтын басқа да шарттарда қолданбау керек, және құралды осындай жағдайлардағы және шарттардағы адамдарға сеніп тапсырмау керек болады! Қолданушы электр құралымен жұмыс жасау кезінде қауіпсіздік техникасы шараларын өздігінен сақтауға тиісті болады!

БІРІНШІ РЕТ ҚОЛДАНУДЫҢ АЛДЫНДА

1. Электр құралын қораптан шығарыңыз және қаптаушы материалды (бар болған жағдайда) алып тастаңыз
2. Құралдың корпусын дымқыл матамен сүртіңіз, қалған бөліктерін жылы сумен жуыңыз.

ЭЛЕКТР ҚҰРАЛЫН ПАЙДАЛАНУ



Сур. 1

Өнімдер мен сұйықтықтарды араластыру, ұсақтау және шайқау

Электр құралын 1 сур. көрсетілгендей етіп жинаңыз. Батпалы блендер тұздықтарды, дәмқосарларды, көжелерді, майонезді және балалар тағамын дайындауға, сонымен қатар ішімдіктерді және сүт коктейлдерін араластыруға жарамды болады.

НАЗАР АУДАРЫҢЫЗ! Құралды тығыз қамырды (бөлішкелерді, нанды және т.б.) дайындауға тыйым салынады.

ПЕгер Сіз құралды қою өнімдерді араластыру үшін қолданатын болсаңыз, ол қозғалтқыштың асқын жүктелуінен істен шығуы мүмкін. Құралды дайындалған өнімдерге немесе сұйықтықтарға батырыңыз. Құралды іске қосу үшін ажыратқышты басыңыз және ұстап тұрыңыз. «Турбо» режимін басу және ұстап тұру кезінде құрал максималды айналымдарға қосылады. Өнімдерді араластыру және ұсақтау үшін құралды жоғары және төмен дөңгелектік қозғалыстармен бачу жылжытыңыз. Төменгі жылдамдық сұйық өнімдерді, ал жоғары – сұйық

және қатты өнімдерді бірлесіп өңдеуге, немесе тек қаттыларды ұсақтауға ғана ұсынылады. Сіздің назарыңызды өңделуші қоспалар температурасының 80°C-тан аспауы керектігіне аудартамыз, ал өнімдердің ірі тіліктерін шағын тілімшелермен кесу (шамамен 2 см) ұсынылады.

НАЗАР АУДАРЫҢЫЗ! Кескіш жүз өткір ұшталған! Жарақат алуларды болдырмау үшін жүздері қолдануда өте сақ болыңыз.

НАЗАР АУДАРЫҢЫЗ! Мұз, теңіз жаңғағы, кофе дәндері секілді қатты өнімдерді ұсақтамаңыз.

НАЗАР АУДАРЫҢЫЗ! Блендерлік жинақ тез және тиімді жұмыс жасайды, бірақ бұл ретте саптама-блендермен үздіксіз жұмыс жасау ұзақтығы 1 минуттан аспауы керек. Жұмыс циклдерінің арасында кем дегенде 1 минут үзіліс жасап отырыңыз.

Өнімдердің рұқсат етілетін мөлшері және өңдеу уақыты

Жемістер мен жидектер	100-200 г	30 сек. (төмен жылдамдық)	10-15 сек. (жоғары жылдамдық)
Балалар тағамы, көжелер мен тұздықтар	100-400 мл	50-70 сек. (төмен жылдамдық)	14-18 сек. (жоғары жылдамдық)
Сұйық қамыр	100-500 мл	60-80 сек. (төмен жылдамдық)	15-20 сек. (жоғары жылдамдық)
Коктейлдер мен ішімдіктер	100-1000 мл	40-60 сек. (төмен жылдамдық)	10-12 сек. (жоғары жылдамдық)

Жұмыс аяқталғаннан кейін ыдыстан өнімдерді шығарудың немесе саптаманы шешудің алдында электрлі қозғалтқыштың толық тоқтауын күтіңіз және құралды электр желісінен ажыратыңыз.

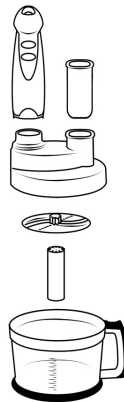
НАЗАР АУДАРЫҢЫЗ! Саптамаларды шешу үшін оны орнату бойынша әрекеттерді кері тәртіпте қайта орындаңыз!

Тілімдермен кесу, өнімдерді турау және ұсақтау

Электр құралын 2 сур. көрсетілгендей етіп жинаңыз.

Өнімдерді турау, тілімдерде кесу және ұсақтау жағдайында контейнердің ішіне жиынтықта жеткізілуші итергіштің көмегімен оларды дисктің бетіне жеткізе отырып салғыш қылта арқылы беру керек. Турау, тілімдерде кесу және өнімдерді ұсақтау үшін «Турбо» режимін қолдану ұсынылады.

НАЗАР АУДАРЫҢЫЗ! Жұмыс аяқталғаннан кейін электр құралын оны электр желісінен ажырата отырып ажыртатыңыз және электр құралын 2 сур. кері тәртіпте бөлшектей отырып, контейнерден ұсақталған өнімдерді алып тастаңыз.



Сур. 2

Өнімдерді текшелерде кесу

Электр құралын 3 сур. көрсетілгендей етіп жинаңыз.

Өнімдерді турау, тілімдерде кесу және ұсақтау жағдайында контейнердің ішіне жиынтықта жеткізілуші итергіштің көмегімен оларды дисктің бетіне жеткізе отырып салғыш қылта арқылы беру керек.

НАЗАР АУДАРЫҢЫЗ! Жұмыс аяқталғаннан кейін электр құралын оны электр желісінен ажырата отырып ажыртатыңыз және электр құралын 3 сур. кері тәртіпте бөлшектей отырып, контейнерден ұсақталған өнімдерді алып тастаңыз.

НАЗАР АУДАРЫҢЫЗ! Сіздің назарыңызды қозғалтқыштың қызып кетуін болдырмау үшін электр құралын іске қосылған күйде бос тостағанмен 5 секундтан немесе өнімдермен 1 минуттан артық ұстау ұсынылмайтындығына аудартамыз.

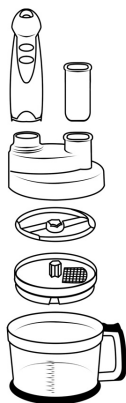
НАЗАР АУДАРЫҢЫЗ! Тілімдерде кесуге арналған саптамалардың кескіш беттерінің және дисктердің мұқалуын және (немесе) олардың бүлінуін болдырмау үшін электр құралын салқындалатын өнімдерді, сонымен қатар құрамында қатты қосылыстар бар (мәселен жеміс сүйектері) өнімдерді қолдануға тыйым салынады!

НАЗАР АУДАРЫҢЫЗ! Электр құралы тек өнімдер мен сұйықтықтарды тілімдермен, орта және ірі мөлдердегі текшелермен кесуге, турауға, ұсақтауға, араластыруға және шайқауға ғана арналған.

НАЗАР АУДАРЫҢЫЗ! Құрал тек тұрмыстық қолдануға ғана арналған.

Электр құралын тазалау

Оны тазалау мен жуудың алдында электр құралының электр желісінен ажыратылғандығына көз жеткізіп алыңыз. Электр құралының корпусын таза дымқыл матамен тазалау ұсынылады, ал қалған бөліктерін жуғыш құралдарды қолданумен жылы сумен жууға болады. Текшелерде кесуге арналған дисктер мен саптамаларды 70°C-тан аспайтын температурада ыдыс-аяқ жуатын машинада жууға болады.



Сур. 3

САҚТАУ ЖӘНЕ ТЕХНИКАЛЫҚ ҚЫЗМЕТ КӨРСЕТУ

- Құралды құрғақ, балалар мен жануарларға қолжетімді емес орында сақтау керек.

- Құралды тазалау үшін құралдың бетін бүлдіруі мүмкін тазартқыш құралды қолданбаңыз.

Егер электр құралы істен шықса, оны өздігіңізден жөндеуге тырыспаңыз. Міндетті түрде авторландырылған сервистік орталыққа баруды ұсынамыз.

Бүлінулерге жол бермеу үшін құрылғыны тек зауыттық қаптамада ғана тасымалдау керек болады. Тасымалдаудан немесе құрылғыны төмендетілген температурада сақтаудан кейін оны бөлме температурсында кем дегенде екі сағаттай ұстау қажет.

КӘДЕГЕ ЖАРАТУ

Құралдарды қате кәдеге жарату қоршаған ортаға түзелмейтін зиян келтіреді. Ақаулы құралдарды, сонымен бірге қуат берудің пайдаланылған элементтерін тұрмыстық қалдықтармен бірге тастамаңыз. Осы мақсаттар үшін мамандандырылған құралдарды кәдеге жарату бекетіне жүгініңіз. Тұрмыстық құралдар мен пайдаланылған қуат беру элементтерін қайта өңдеу үшін қабылдау бекеттерінің мекен-жайларын Сіз өз қалаңыздың муниципалдық қызметтерінен ала аласыз.

КЕПІЛДІК ШАРТТАР

Сіздің назарыңызды кепілдік мерзімнің ішінде келісідей шарттардың сақталуы кезінде электр құралының тегін сервистік қызмет көрсетуге немесе жөндеуге қабылданатындығына аударамыз:

Кепілдік міндеттемелер сатып алынған күні, сериялық нөмірі, сауда ұйымының мөрі (мөртабаны), сатушының қолтаңбасы көрсетілген кепілдік талоны дұрыс толтырылған кезде ғана жүзеге асырылады. Сізде дұрыс толтырылған кепілдік талоны болмаған жағдайда біз Сіздің аталған ұйымның сапасы бойынша шағымыңызды қабылдамауға мәжбүр боламыз. Түсінбеушіліктерге жол бермеу үшін бұйыммен жұмыс жасауды бастамастан бұрын Сізден пайдалану жөніндегі нұсқаулықпен мұқият танысып шығуды өтінеміз.

Сіздің назарыңызды бұйымның тек тұрмыстық тағайындалуға ғана арналғандығына аударамыз.

Кепілдік шарттар иегердің үйінде кезеңдік техникалық қызмет көрсетуді қарастырмайды. Ресей Федерациясының қолданыстағы заңнамасы аталған кепілдік шарттардың құқықтың негіздемесі болып табылады, атап айтқанда, «Тұтынушылардың құқығын қорғау» Федералды заңының соңғы редакциясы және Ресей Федерациясының Азаматтық кодексі.

Бұйымға кепілдік пайдалану мерзімі 12 айды құрайды. Бұл мерзім бөлшектік желі арқылы сатылғаннан күнінен бастап есептеледі.

Біздің кепілдік міндеттемелер тек кепілдік мерзімнің ішінде анықталған ақаулықтарға және дайындаушы- кәсіпорынның кінәсі бойынша жол берілген өндірістік, технологиялық және құрылымдық ақауларға ғана таралады.

Кепілдік міндеттемелер келесілерге таралмайды:

1) Бұйымда келесідей жағдайлардың нәтижесінде пайда болған ақаулықтарға:

- қолданушы арқылы пайдалану жөніндегі нұсқаулықтағы нұсқамалардың сақталмауы;

- сыртқы және кез келген басқа да әсерлер арқылы шақырылған механикалық бүлінделулер;

- бұйымды тағайындалу бойынша қолданбау;

- жаңбыр, қар, жоғары ылғалдылық, қызу, агрессивтік орталар, қуат беруші электр желілері параметрлерінің пайдалану жөніндегі нұсқаулықтың талаптарына сәйкес болмауы секілді жағымсыз атмосфералық және сыртқы әсерлер;

- өндіруші арқылы ұсынылмаған немесе мақұлданбаған керек-жарақтарды, шығын материалдары мен қосалқы бөлшектерді қолдану.

2) Уәкілетті емес тұлға арқылы ашылған, жөнделген немесе түрлендірілген бұйымға.

3) Желілік кабельдің үзілуі мен тілінуі, сызаттар, корпустың күшті ескіруі және т.б. секілді бұйымда лайықсыз пайдаланудың немесе сақтаудың салдарынан пайда болған ақаулықтарға:

4) Бұйымның қызып кетуінің нәтижесінде пайда болған ақаулықтарға.

5) Сериялық нөмірі оқылмайтын бұйымға.

6) Керек-жарақтар (текшелеп кесуге арналған саптамалар, дисктер және т.б.).

Сіздің назарыңызды бұйымды сервистік орталыққа және одан жеткізудің соңғы тұтынушы (иегері) арқылы немесе оның қаражатының есебінен жүзеге асырылатындығына аудартамыз.

Асқын жүктелудің сөзсіз белгілеріне жататындар:

- бұйымның пластмассалық бөліктері мен тораптарының деформациялануы немесе балқуы;

- сымдарды оқшаулағыштардың қарауы немесе күюі.

Құралға кепілдік жағдайды орнату бойынша техникалық куәландыру тек авторландырылған сервистік орталықта ғана жүргізіледі.

Сервистік орталықтардың тізімін сатушыдан немесе **www.galaxy-tecs.ru** сайтынан білуге болады. Сіздің назарыңызды кепілдік мерзімінің бұйымды жөндеу мерзіміне автоматты түрде ұзартылатындығына аударамыз.

Құралдың қызметтік мерзімі 3 жылды құрайды.

ПАЙДАЛАНУ БОЙЫНША БАСШЫЛЫҚ

Дайындаушы-компания сатып алушылардың назарын бұйымды жеке мұқтаждықтары аясында пайдалану кезінде осы пайдалану жөніндегі нұсқаулықта келтірілген қолдану ережелерін сақтау бұйымның қызметтік мерзімі осы нұсқаулықта көрсетілген мерзімнен айтарлықтай асып кетуі мүмкін екендігіне аудартады. Дайындаушы-компания өзіне тауардың сапасын нашарлатпайтын құрылымы мен жиынтығына өзгерістер енгізу құқығын қалдырады.

НАЗАР АУДАРЫҢЫЗ! Бұйымды сатып алу кезінде жиынтықтылығы мен дұрыстығын тексеруді, сонымен қатар кепілдік талонның дұрыс толтырылуын талап етіңіз.

Импорттаушы: «Союз» ЖШҚ
 Мекен-жай: 432006, Ресей, Ульяновск қ., Локомотивная көш., 14
 Өндіруші: Нинбо Китчен Апплаэнс Ко., ЛТД
 Мекен-жай: Мейху виллидж Хенгхе таун, Цыси, Чжэцзян, Қытай

ҚХР ЖАСАЛҒАН

Дайындалған күні сериялық нөмірде көрсетілген.

ТЕХНИКАЛЫҚ СИПАТТАМАЛАРЫ

Қуат беру кернеуі	220-240 В, 50 Гц
Қуаттылық	700 Вт

