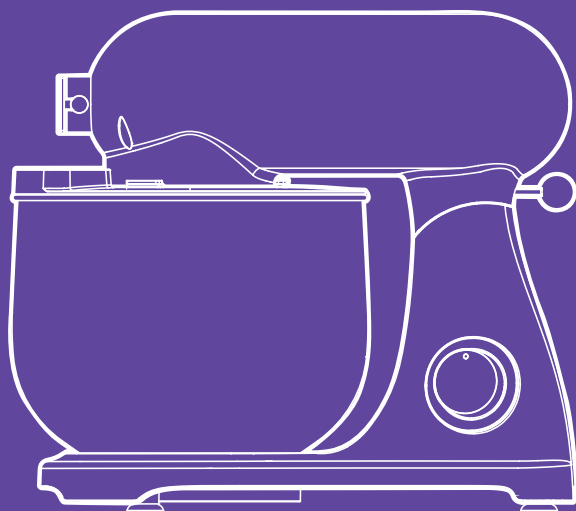


**Больше,
чем просто
миксер!**



**Цельнометаллический
планетарный миксер
КТ-3074**

Если у вас возникнут трудности с использованием нашей техники, перед обращением в магазин просим позвонить на горячую линию Kitfort:

8-800-775-56-87

(пн-пт с 9:30 до 17:30 по московскому времени)

info@kitfort.ru

Мы расскажем про особенности работы прибора и проконсультируем по любым другим вопросам

Содержание

Общие сведения	4
Комплектация	5
Устройство планетарного миксера	6
Подготовка к работе и использование	10
Рецепты	20
Чистка и обслуживание	24
Уход и хранение	24
Устранение неполадок	24
Технические характеристики	26
Меры предосторожности	27
Другие товары Kitfort	29

Общие сведения

Многофункциональный планетарный миксер КТ-3074 поможет вам смешать ингредиенты для приготовления блюда, взбить яичный белок или сливки, приготовить картофельное пюре, соус, крем, мусс, замесить жидкое тесто для блинов и крутое — для пельменей и пирогов.

Тщательное смешивание

Миксер оснащен планетарной системой смешивания: во время работы насадка вращается вокруг своей оси и одновременно движется по окружности по внутреннему объему чаши, обеспечивая идеальное качество смешивания и ровную консистенцию без комков. Надежный двигатель позволяет быстро и эффективно смешивать ингредиенты разной консистенции для самых разнообразных кулинарных целей. Встроенный вентилятор принудительно охлаждает двигатель потоком воздуха. Прорезиненные ножки с присосками прочно фиксируют миксер на столе.

Надежное автоматическое управление

Миксер работает в автоматическом режиме. Вам достаточно только положить ингредиенты, установить подходящую насадку и включить прибор.

Миксер позволяет выбрать нужную скорость работы для смешивания ингредиентов, а также установить импульсный режим.

Вместительная стальная чаша с крышкой

Миксер оснащен большой чашей емкостью 8 литров.

Чаша изготовлена из прочной нержавеющей стали, поэтому в ней можно смешивать даже горячие ингредиенты. Чаша фиксируется на корпусе миксера и укомплектована защитной крышкой с отверстием. Крышка предотвращает разбрызгивание ингредиентов при замешивании. Добавлять ингредиенты во время работы можно через отверстие в крышке, не выключая миксер и не откидывая моторный блок.

В комплекте идут насадки для взбивания, смешивания и замеса крутого теста.

Система безопасности

Прибор автоматически выключается при откидывании моторного блока. Если при этом регулятором скорости была выбрана одна из скоростей, то при возвращении моторного блока в исходное положение миксер не включится автоматически — нужно будет выставить скорость заново. В откинутах и опущенных положениях моторный блок фиксируется, так что перевести его из одного положения в другое возможно только опустив рычаг фиксации моторного блока.

Автоматического выключения у этого миксера нет — устройство будет работать до тех пор, пока вы не выключите его вручную или пока мотор не перегреется. После перегрева мотора термостат, расположенный на нем, разомкнет электрическую цепь. Прибору надо будет дать остыть до комнатной температуры, а после выключить и снова включить.

Дополнительные насадки

Вы можете отдельно приобрести дополнительные насадки к миксеру — мясорубку, терку и насадки для пасты.

В комплект к мясорубке входят 3 решетки для приготовления фарша и 3 насадки для приготовления колбас разного размера. Толкатель мясорубки сделан в виде контейнера с крышкой, в котором удобно хранить насадки и решетки.

Насадка-терка позволит быстро и легко измельчить овощи. В комплект входят терка с крупными отверстиями, терка с мелкими отверстиями и шинковка.

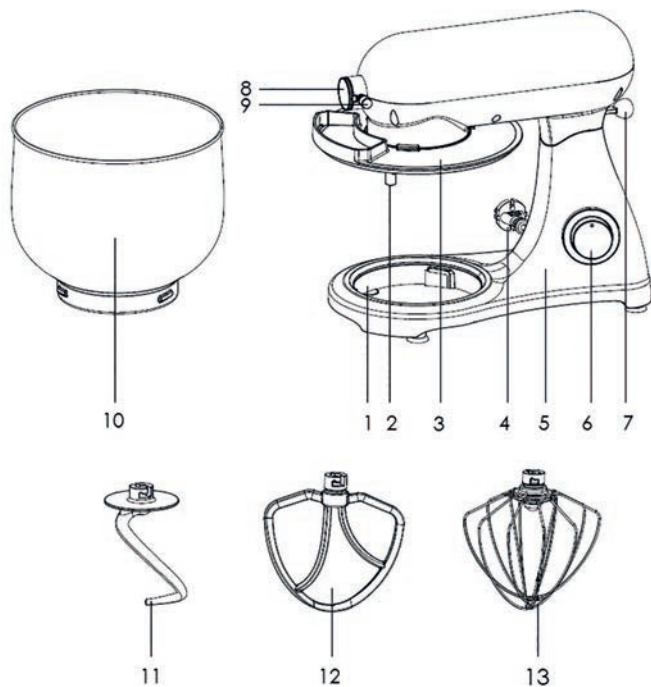
Насадки для пасты — это комплект из трех устройств, изготовленных из высококачественной нержавеющей стали. Насадка для раскатывания теста предназначена для раскатки пластов теста, а насадки для спагетти и фетучини — для нарезки спагетти и фетучини. Регулятор толщины теста на насадке для раскатывания позволяет раскатать пласти теста подходящей толщины.

Комплектация

1. Моторный блок — 1 шт.
2. Заглушка разъема для установки дополнительных насадок — 1 шт.
3. Винт фиксации насадок — 1 шт.
4. Чаша миксера — 1 шт.
5. Крышка чаши миксера — 1 шт.
6. Венчик для взбивания — 1 шт.
7. Насадка для смешивания — 1 шт.
8. Крюк для замешивания теста — 1 шт.
9. Руководство по эксплуатации — 1 шт.
10. Коллекционный магнит — 1 шт.*

*опционально

Устройство планетарного миксера



1. База для установки чаши
2. Шпиндель
3. Крышка чаши миксера
4. Шнур питания
5. Корпус миксера
6. Регулятор скорости со световой индикацией
7. Рычаг фиксации моторного блока
8. Разъем для установки дополнительных насадок, закрываемый заглушкой
9. Винт фиксации насадок
10. Чаша миксера
11. Крюк для замешивания теста
12. Насадка для смешивания
13. Венчик для взбивания

Дополнительные насадки (в комплектацию не входят, приобретаются отдельно)

14. Насадка-мясорубка:
 - Загрузочный блок — 1 шт.
 - Шнек — 1 шт.
 - Нож мясорубки с четырьмя лопастями — 1 шт.
 - Нож мясорубки с двумя лопастями — 1 шт.
 - Решетка с отверстиями 2,8 мм — 1 шт.
 - Решетка с отверстиями 5 мм — 1 шт.
 - Решетка с отверстиями 7 мм — 1 шт.
 - Кольцевая гайка — 1 шт.
 - Загрузочный лоток — 1 шт.
 - Толкатель с крышкой — 1 шт.
 - Насадка для колбас с отверстием 12 мм — 1 шт.
 - Насадка для колбас с отверстием 18 мм — 1 шт.
 - Насадка для колбас с отверстием 21 мм — 1 шт.
 - Опорное кольцо — 1 шт.
15. Насадка-терка:
 - Ножевой блок — 1 шт.
 - Толкатель — 1 шт.
 - Мелкая терка — 1 шт.
 - Шинковка — 1 шт.
 - Крупная терка — 1 шт.
16. Насадки для пасты:
 - Насадка для раскатывания теста — 1 шт.
 - Насадка для спагетти — 1 шт.
 - Насадка для фетучини — 1 шт.

Насадки миксера

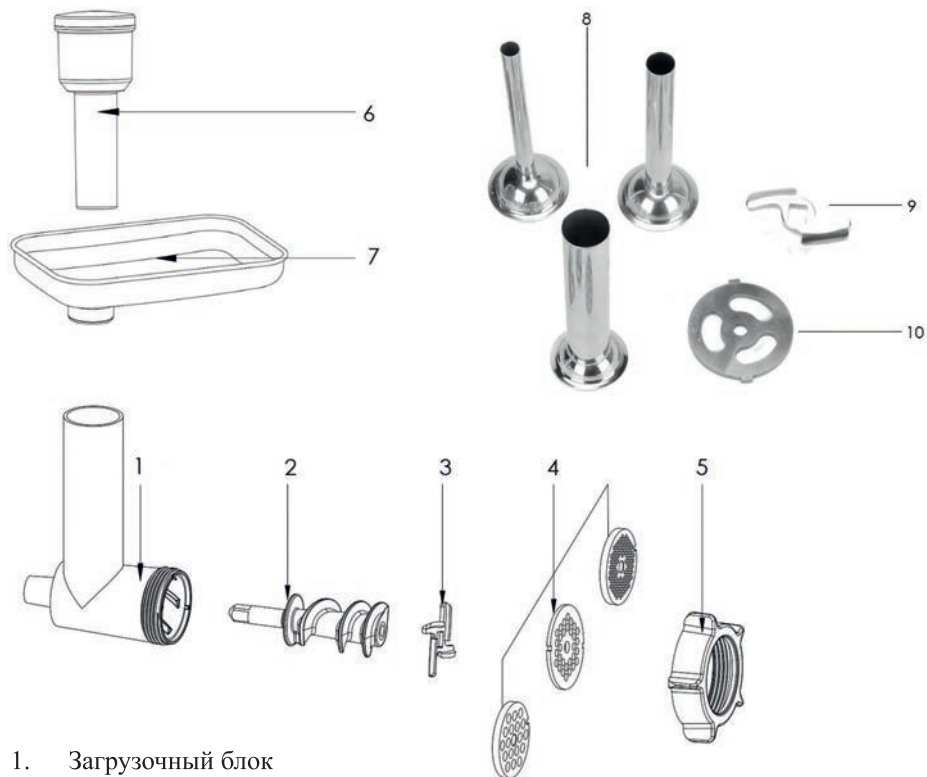
Венчик для взбивания. Подходит для взбивания яичных белков, сливок, замешивания жидкого теста.

Крюк для замешивания теста. Подходит для замешивания густого теста.

Насадка для смешивания. Подходит для смешивания негустых ингредиентов, приготовления картофельного пюре, томатной пасты, кондитерских смесей, теста для тортов или блинов.

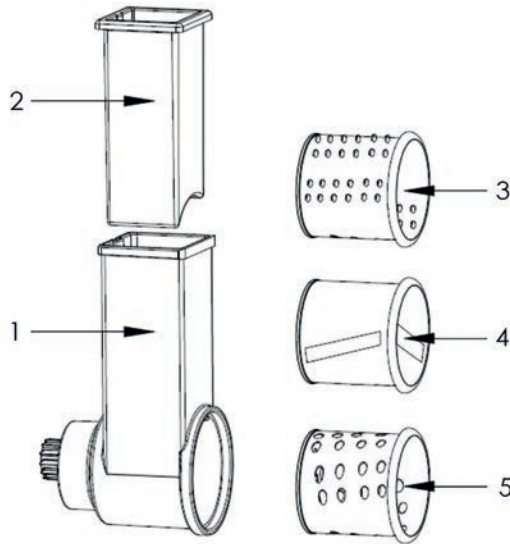
Дополнительные насадки (в комплектацию не входят, приобретаются отдельно)

Насадка-мясорубка



1. Загрузочный блок
2. Шнек
3. Нож мясорубки с четырьмя лопастями
4. Решетки:
 - Решетка с отверстиями 2,8 мм
 - Решетка с отверстиями 5 мм
 - Решетка с отверстиями 7 мм
5. Кольцевая гайка
6. Толкатель с крышкой
7. Загрузочный лоток
8. Насадки для колбас:
 - Насадка для колбас с отверстием 12 мм
 - Насадка для колбас с отверстием 18 мм
 - Насадка для колбас с отверстием 21 мм
9. Нож мясорубки с двумя лопастями
10. Опорное кольцо

Насадка-терка

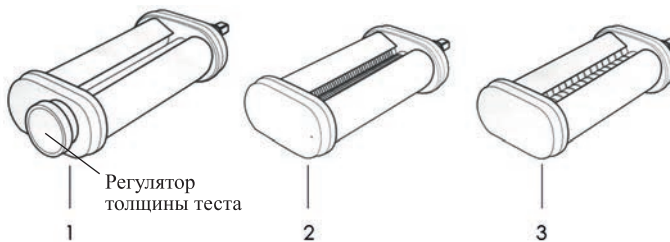


1. Ножевой блок
2. Толкатель
3. Мелкая терка
4. Шинковка
5. Крупная терка

Мелкая и крупная терки подходят для измельчения и терки овощей, фруктов, шоколада, сыра, орехов и других продуктов.

Шинковка подходит для нарезки тонких гладких ломтиков из овощей, фруктов, сыра и других продуктов.

Насадки для пасты



1. Насадка для раскатывания теста
2. Насадка для спагетти
3. Насадка для фетучини

Подготовка к работе и использование

Подготовка к работе

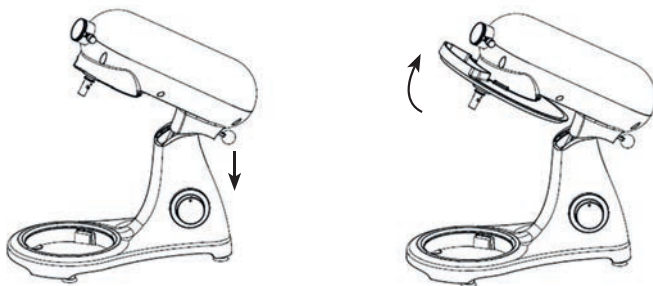
1. Распакуйте прибор и удалите весь упаковочный материал.
2. Вымойте чашу, крышку чаши и насадки мягким моющим средством для посуды, а затем тщательно просушите их. Моторный блок и корпус протрите сначала влажной, а затем сухой тканью.

Сборка миксера и установка насадок

Внимание! Перед установкой чаши, крышки чаши и насадок, а также перед откидыванием моторного блока убедитесь, что миксер выключен. Регулятор скорости миксера должен находиться в положении «0».

Откидывание моторного блока

Перед установкой или снятием насадок, чаши и крышки чаши необходимо откинуть моторный блок. Опустите рычаг фиксации моторного блока — моторный блок автоматически поднимется.



Для возвращения моторного блока в исходное положение опустите рычаг фиксации моторного блока вниз и, удерживая его, опустите моторный блок вниз.

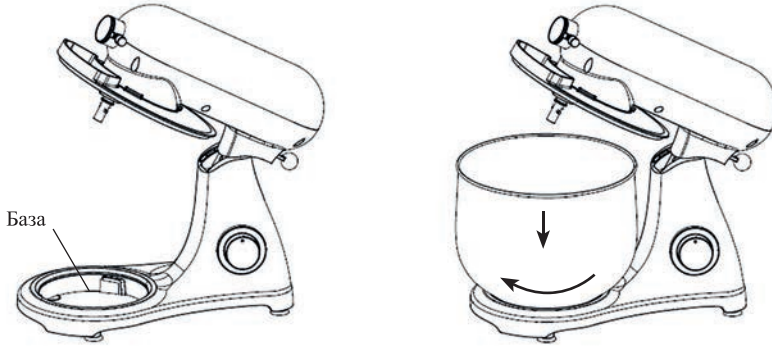
Установка крышки чаши

Наденьте крышку чаши на моторный блок миксера. При необходимости поверните крышку так, чтобы вы могли иметь доступ к отверстию для добавления ингредиентов во время работы.



Установка чаши

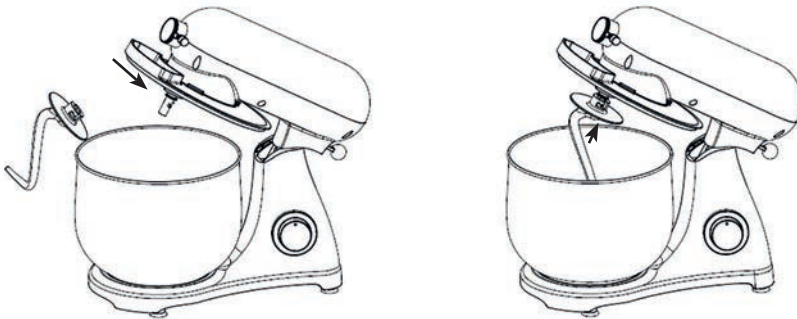
Для установки чаши поставьте ее на базу и зафиксируйте, повернув по часовой стрелке до упора. Выступы на чаше должны войти в пазы на базе.



Для снятия чаши поверните ее против часовой стрелки и поднимите вверх.

Установка насадок миксера (крюка для замешивания теста, насадки для смешивания, венчика для взбивания)

Наденьте насадку на шпиндель, чтобы штифт на оси попал в паз на насадке, затем слегка надавите на насадку и поверните ее против часовой стрелки для фиксации.



Для снятия насадки приподнимите ее вверх на шпинделе, надавив на насадку снизу, затем поверните ее по часовой стрелке и снимите.

Использование миксера

1. Установите миксер на ровную горизонтальную устойчивую поверхность на расстоянии не менее 10 см от края стола и стен. Оставьте некоторое пространство сверху устройства для откидывания моторного блока.
2. Убедитесь, что регулятор скорости установлен на отметке «0».
3. Соберите устройство, как это описано в разделе «Сборка миксера и установка насадок».
4. Добавьте в чашу миксера нужные ингредиенты. Не загружайте чашу до краев — смешиваемые ингредиенты не должны занимать более $\frac{2}{3}$ емкости чаши, поскольку при смешивании или взбивании они могут увеличиваться в объеме.



5. При необходимости закройте чашу крышкой. В процессе работы вы можете добавлять ингредиенты в чашу через отверстие в крышке чаши.
6. Опустите моторный блок: опустите рычаг фиксации моторного блока и, удерживая его, опустите моторный блок вниз.
7. Подключите устройство к сети электропитания — индикатор на регуляторе скорости будет медленно мигать.
8. Поверните регулятор скорости по часовой стрелке, выбрав необходимую скорость работы в диапазоне от «1» до «6» — миксер начнет работу. Индикатор на регуляторе скорости будет гореть.
9. Для включения импульсного режима поверните регулятор скорости против часовой стрелки и удерживайте его в положении «P». После отпускания регулятора он автоматически вернется в положение «0», и миксер выключится. Скорость в импульсном режиме соответствует максимальной. Импульсный режим нужно включать примерно на 1–2 секунды и чередовать с остановкой на 1–2 секунды.
10. Для выключения миксера поверните регулятор скорости в положение «0». Индикатор на регуляторе скорости будет медленно мигать.
11. По завершении работы отключите миксер от сети электропитания. Индикатор на регуляторе скорости погаснет.

Внимание!

Время непрерывной работы миксера не должно превышать 10 минут. После этого миксеру необходимо дать остыть в течение 20–30 минут.

Перед сменой насадок, перед снятием или установкой чаши и крышки чаши и перед откидыванием моторного блока убедитесь, что миксер выключен. Регулятор скорости миксера должен находиться в положении «0».

Сильные нагрузки с густыми консистенциями могут вывести миксер из строя. Не перегружайте миксер во избежание поломок и неисправностей.

Запрещается направлять в чашу кухонные приборы и другие посторонние предметы во время работы устройства.

Советы по использованию миксера

Смешивание жидких ингредиентов или муки рекомендуется начинать на скорости «1», постепенно увеличивая скорость по мере необходимости. Если сразу включить высокую скорость, ингредиенты могут разбрызгаться или распылиться.

При смешивании сначала добавляйте в емкость жидкие ингредиенты, а затем, по мере замешивания, добавляйте сухие — так вам удастся избежать образования комков.

Засыпайте муку медленно и аккуратно, чтобы не поднималось облако из мучной пыли. В этом случае часть муки может засосать в воздухопровод, откуда она попадет в моторный блок, и мотор испортится.

Не заполняйте чашу более чем на $\frac{2}{3}$. Помните, что при взбивании ингредиенты могут увеличиваться в объеме в несколько раз.

Используйте миксер только при комнатной температуре и нормальной влажности.

Не перегружайте миксер, особенно при замесе крутого теста. Чем круче тесто, тем меньше должен быть его объем.

Во избежание разбрызгивания или распыления ингредиентов используйте крышку чаши.

При взбивании яичных белков не кладите меньше 2–3 штук. Для отделения белков от желтков используйте сепаратор для яиц (в комплект не входит, приобретается отдельно). Производите все действия над чашей. Для успешного отделения необходимо разбить скорлупу яйца, не повредив желток. Положите яйцо на сепаратор, при этом яичный белок будет стекать вниз в чашу, а желток останется на сепараторе.

Не используйте венчик для взбивания для замеса густого теста — насадка может погнуться. Для замеса густого теста используйте крюк для замешивания теста.

Внимание! Миксер предназначен только для домашнего использования. Использование его в коммерческих целях недопустимо, так как миксер не рассчитан на коммерческие нагрузки.

Замес теста

Максимальное количество муки на чашу — 1500 г

Рекомендуемое соотношение муки и воды — 5 к 3

Смешивайте ингредиенты для теста в следующем порядке:

- 20 секунд на скорости «1»;
- 20 секунд на скорости «2»;
- около 3 минут на скорости «3».

Для замеса теста используйте крюк для замешивания теста или насадку для смешивания (в зависимости от густоты теста).

Стандартный рецепт теста

- Мука — 800 г
- Сахар — 100 г
- Соль — 1 ч. л.
- Дрожжи — 1 ч. л.
- Вода — 480 мл
- Подсолнечное масло — 30 г

Смешивайте ингредиенты на скорости «1» или «2». Для замеса теста используйте крюк для замешивания теста.

Ответы на часто задаваемые вопросы

Насадки миксера не достают до краев чаши — это нормально, иначе насадки будут царапать чашу. Поэтому при замесе или взбивании (особенно малого количества ингредиентов) часть продуктов по краю чаши может не захватываться насадкой, тогда нужно в процессе работы остановить миксер, счистить эти продукты с краев лопаткой и перемешать их с остальной массой продуктов.

При взбивании масляного крема нужно регулировать скорость вращения венчика. При низкой скорости крем будет набиваться внутрь венчика, если скорость увеличить, то крем вылетит под действием центробежной силы. Если включить высокую скорость, крем начнет разбрызгиваться по краям чаши. Из-за твердости ингредиентов нельзя в самом начале включать высокую скорость. Взбивайте на низкой скорости, пока консистенция не станет более податливой.

При замешивании кремов из масла и плавленых сыров с использованием сахара используйте сахарную пудру. Сахарный песок практически не размешивается в масле, плавленном сыре и подобных ингредиентах.

При взбивании венчиком густых ингредиентов нельзя чрезмерно нагружать венчик. Если превысить усилие, венчик погнется или сломается — это не будет считаться гарантийным случаем. Для смешивания густых ингредиентов используйте насадку для смешивания, а для замеса густого теста — крюк для замешивания теста.

Дополнительные насадки (в комплектацию не входят, приобретаются отдельно)

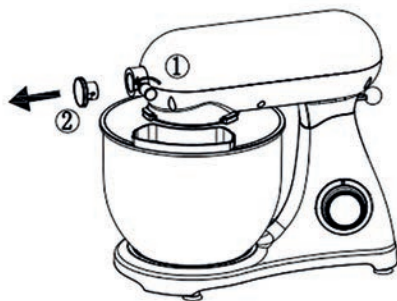
Насадка-мясорубка

Мясорубка предназначена для измельчения сырого или вареного мяса и приготовления колбас.

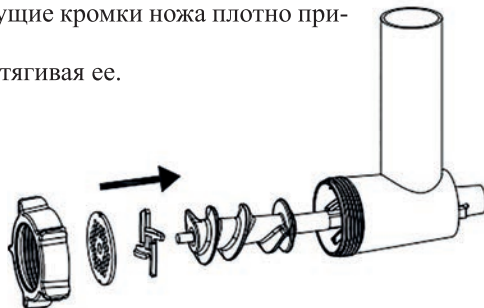
Внимание! Не используйте миксер для смешивания ингредиентов в чаше во время работы мясорубки — это может привести к перегрузке мотора и выходу миксера из строя.

Сборка и установка

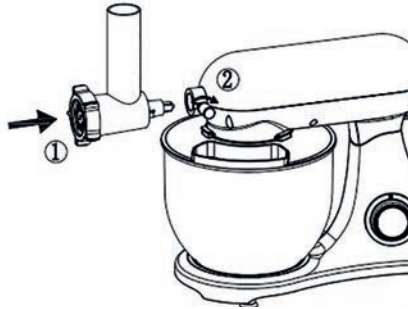
1. Убедитесь, что регулятор скорости установлен в положение «0», а миксер отключен от сети электропитания.
2. Открутите винт фиксации насадок на передней части моторного блока, а затем снимите заглушку разъема для установки дополнительных насадок.



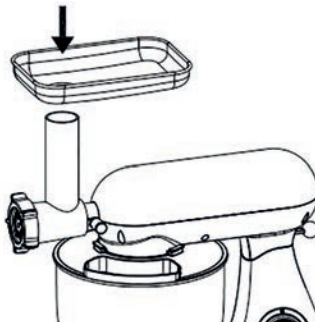
3. Соберите мясорубку, как это показано на рисунке:
 - Поместите шнек в загрузочный блок;
 - Установите на шнек нож режущими кромками наружу;
 - Наденьте на шнек решетку, чтобы ее выступы вошли в пазы на корпусе загрузочного блока, а режущие кромки ножа плотно прилегали к плоскости решетки;
 - Затяните кольцевую гайку, не перетягивая ее.



4. Вставьте собранную мясорубку в разъем для установки дополнительных насадок и зафиксируйте ее, закрутив винт фиксации насадок.



5. Установите загрузочный лоток на загрузочный блок.



Использование

1. Порезьте мясо на небольшие кусочки, чтобы они легко помещались в отверстие загрузочного лотка. Уберите из мяса кости, хрящи и сухожилия.
2. Подключите миксер к сети электропитания.
3. Включите устройство, выбрав нужную скорость работы при помощи регулятора скорости.
4. Подавайте мясо в загрузочный лоток. Используйте толкатель для подачи мяса в горловину. Перед подачей новой порции мяса убедитесь, что предыдущая порция переработалась.

Внимание! Запрещается подавать мясо в горловину с помощью столовых приборов и прочих предметов — это может повредить устройство. Во избежание травм запрещается закладывать мясо в горловину руками. Для подачи мяса в горловину мясорубки используйте толкатель.

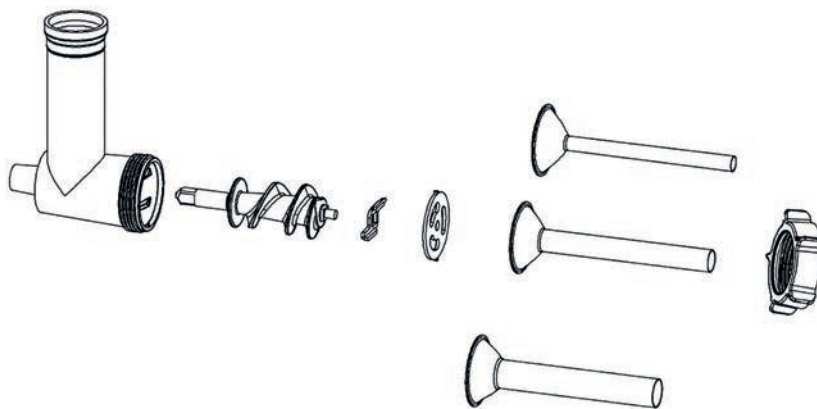
5. После окончания работы выключите устройство, переведя регулятор скорости в положение «0». Отключите устройство от сети электропитания.
6. Открутите винт фиксации насадок и снимите мясорубку с моторного блока миксера.

Внимание! Время непрерывной работы миксера с насадкой-мясорубкой не должно превышать 10 минут. После этого миксеру необходимо дать остыть в течение 20–30 минут.

Если во время работы двигатель замедлил ход или остановился, возможно, это связано с тем, что продукты застряли. Выключите устройство, переведя регулятор скорости в положение «0», дождитесь полной остановки вращения, а затем разберите и прочистите мясорубку.

Приготовление колбас

1. Приготовьте фарш для колбас.
2. Выберите подходящую насадку для колбас — они различаются диаметром отверстия и позволяют приготовить как маленькие, так и большие колбаски.
3. Соберите мясорубку, как показано на рисунке.



4. Вставьте собранную мясорубку в разъем для установки дополнительных насадок и зафиксируйте ее, закрутив винт фиксации насадок.
5. Подержите оболочку для колбасы в теплой воде в течение 10 минут, затем наденьте всю оболочку «гармошкой» на насадку для колбас.
6. Включите миксер поворотом регулятора скорости и наполните оболочку. Подавайте фарш в горловину с помощью толкателя.
7. После того, как вы начнете подавать фарш, завяжите узелок на конце оболочки. Если сделать это раньше, образуется воздушный пузырь. Если оболочка прилипла к насадке, смочите ее маслом.

Примечание. Плотность набивки оболочки определяется опытным путем. Слишком плотно набитая колбаска может лопнуть при высокой температуре, а при недостаточной плотности в оболочке будут образовываться пустоты.

8. После окончания работы выключите устройство, переведя регулятор скорости в положение «0». Отключите устройство от сети электропитания.

Насадка-терка

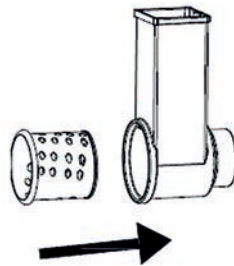
Внимание! Не используйте миксер для смешивания ингредиентов в чаше во время работы терки — это может привести к перегрузке мотора и выходу миксера из строя.

Сборка и установка

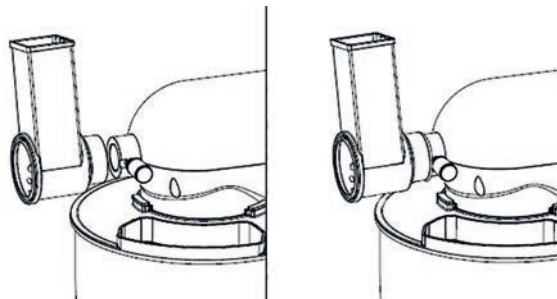
1. Убедитесь, что регулятор скорости установлен в положение «0», а миксер отключен от сети электропитания.
2. Открутите винт фиксации насадок на передней части моторного блока, а затем снимите заглушку разъема для установки дополнительных насадок.



3. Вставьте нужную терку (мелкую, крупную, шинковку) в ножевой блок.



4. Вставьте ножевой блок терки в разъем для установки дополнительных насадок и зафиксируйте его на моторном блоке, закрутив винт фиксации насадок.



Использование

1. Порежьте овощи или фрукты на кусочки, чтобы они легко помещались в горловину ножевого блока терки.
2. Подключите миксер к сети электропитания.
3. Включите устройство, выбрав нужную скорость работы при помощи регулятора скорости.
4. Подавайте продукты в горловину ножевого блока терки с помощью толкателя. Перед подачей новой порции продуктов убедитесь, что предыдущая порция переработалась.

Внимание! Запрещается подавать продукты в горловину с помощью столовых приборов и прочих предметов — это может повредить устройство. Во избежание травм запрещается закладывать продукты в горловину руками. Для подачи продуктов в горловину ножевого блока терки используйте толкатель.

5. После окончания работы выключите устройство, переведя регулятор скорости в положение «0». Отключите устройство от сети электропитания.
6. Открутите винт фиксации насадок и снимите ножевой блок терки с моторного блока миксера.

Внимание! Время непрерывной работы миксера с насадкой-теркой не должно превышать 10 минут. После этого миксеру необходимо дать остыть в течение 20–30 минут.

Насадки для пасты

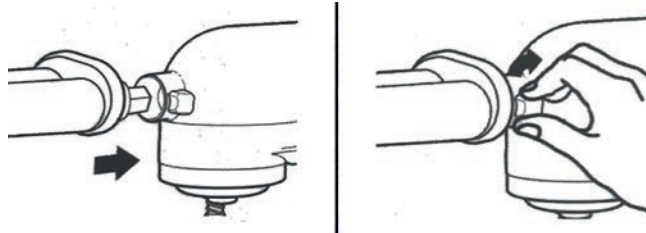
Внимание! Не используйте миксер для смешивания ингредиентов в чаше во время работы насадок для пасты — это может привести к перегрузке мотора и выходу миксера из строя.

Установка

1. Убедитесь, что регулятор скорости установлен в положение «0», а миксер отключен от сети электропитания.
2. Открутите винт фиксации насадок на передней части моторного блока, а затем снимите заглушку разъема для установки дополнительных насадок.

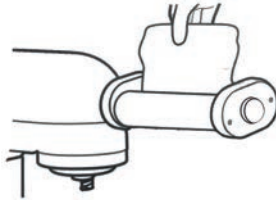


3. Вставьте нужную насадку для пасты (насадку для раскатывания теста, насадку для спагетти или фетучини) в разъем для установки дополнительных насадок и зафиксируйте ее на моторном блоке, закрутив винт фиксации насадок.

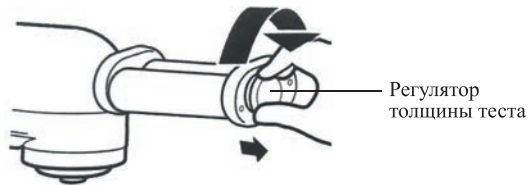


Использование

1. Готовое тесто раскатайте скалкой толстой полоской, присыпьте полоску мукой. Положите полоску теста между роликами насадки для раскатывания теста.



2. Установите желаемую толщину теста: потяните регулятор толщины теста на себя и поверните его до нужного значения.

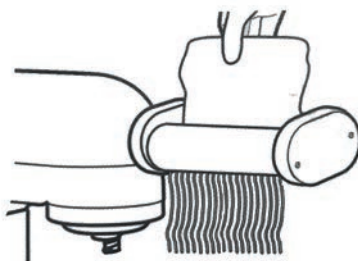


Рекомендации по выбору толщины теста представлены в таблице ниже.

Тип пасты, лапша	Рекомендуемое положение регулятора толщины теста
Яичная лапша	3–4
Спагетти, фетучини, лингвини, лазанья, тесто для равиоли	4–5
Фетучини, лингвини фини, тесто для тортеллини	6–7



3. Включите устройство, выбрав скорость работы «1» или «2» при помощи регулятора скорости.
4. Пропустите тесто через насадку для раскатывания теста несколько раз, чтобы получить нужную толщину теста.
5. Как только у вас будут готовы полоски теста, присыпьте их мукой с двух сторон и оставьте их подсохнуть на 5–10 минут — это нужно для того, чтобы тесто хорошо разрезалось насадкой для спагетти или фетучини.
6. Выключите миксер, открутите винт фиксации насадок и снимите насадку для раскатывания теста.
7. Установите насадку для спагетти или фетучини и зафиксируйте ее на моторном блоке, закрутив винт фиксации насадок.
8. Включите устройство, выбрав скорость работы «1» или «2» при помощи регулятора скорости.
9. Пропустите через насадку полоску теста.



10. После окончания работы выключите устройство, переведя регулятор скорости в положение «0». Отключите устройство от сети электропитания.
11. Открутите винт фиксации насадок и снимите насадку с моторного блока миксера.

Внимание! Время непрерывной работы миксера с насадками для пасты не должно превышать 10 минут. После этого миксеру необходимо дать остыть в течение 20–30 минут.

Рецепты

Бисквит классический

- Мягкое сливочное масло или маргарин — 250 г
- Сахар — 250 г
- Ванильный сахар — 1 пакетик (можно заменить пакетиком ароматизатора для выпечки)
- Соль — щепотка
- Яйца — 4 шт.
- Мука — 500 г
- Разрыхлитель — 1 пакетик
- Молоко — 125 мл

Все ингредиенты положите в чашу и смешивайте с помощью венчика в течение 30 секунд на скорости «1» или «2», затем около 3 минут на скорости «3» или «4». Смажьте противень маслом, вылейте в него тесто и выпекайте в духовке до готовности. Время выпекания зависит от типа вашей духовки. Примерное время выпекания — 50–60 минут при температуре 175–200 °С. Проверьте готовность бисквита длинной деревянной палочкой — проткните корж в самом толстом месте: если на палочке не осталось следов теста и она сухая, значит бисквит готов.

При желании можете экспериментировать, добавив в данный рецепт 100 г орехов или 100 г тертого шоколада.

Взбитые яичные белки и сливки

- Яичный белок — минимум 2–3 шт.

Взбивайте яичные белки без остановки на скорости «5» или «6» в течение 5 минут до формирования устойчивой пены.

Примечание. Яйца должны быть категории С1. Взбиваемость белков зависит также от свежести и температуры яиц.

- Сливки — 250 мл

Взбивайте свежие охлажденные сливки жирностью 35% на скорости «5» или «6» в течение 5–6 минут.

Примечание. На результат взбивания сливок влияет их свежесть, температура и жирность. Не все сливки могут взбиваться: так, например, сливки жирностью менее 30% могут не взбиваться из-за недостаточной жирности. Для получения воздушных взбитых сливок необходимо использовать свежие, сильно охлажденные (но не замороженные) сливки жирностью не менее 30%.

При наполнении чаши миксера молоком, сливками или другими ингредиентами не заполняйте чашу больше чем на $\frac{2}{3}$.

Для взбивания используйте венчик.

Шоколадный крем

- Сладкие сливки — 200 мл
- Шоколад — 150 г
- Яйца — 3 шт.
- Сахар — 50–60 г
- Ванильный сахар — 1 пакетик
- Соль — щепотка
- Коньяк или ром — 1 ст. л.
- Шоколадные хлопья — по желанию

Взбейте сливки на скорости «5» или «6» до образования устойчивой пены, затем переложите их в другую емкость на время. Растопите шоколад в микроволновке или на водяной бане. Взбейте яйца, сахар, соль, ванильный сахар, коньяк или ром в чаше миксера на скорости «3» до получения пены. Для взбивания используйте венчик.

Добавьте растопленный шоколад и равномерно смешайте на скорости «5» или «6». Оставьте немного шоколада для украшения. Добавьте взбитые сливки в чашу и продолжите смешивание в течение 1 минуты. Украсьте оставшимся шоколадным кремом и подайте хорошо охлажденным.

Тесто для пасты

- Мука — 300 г
- Яйца — 3 шт.
- Растительное масло — 10–15 г
- Вода — не обязательно, можете добавить по желанию

Смешайте в чаше миксера муку, яйца и растительное масло — должно получиться слегка грубоватое тесто. Для приготовления теста используйте крюк для замешивания.

Если тесто получилось сухим, можно добавить немного воды. Затем накройте тесто пленкой и дайте полежать полчаса.

Тесто для спагетти

- Мука — 450 г
- Яйца — 3 шт.
- Соль — ½ ч. л.
- Вода — 110 мл

Замесите тесто в чаше миксера с помощью крюка для замешивания теста в течение 10 минут. Тесто должно получиться упругим. Замешивайте тесто до тех пор, пока не почувствуете, как оно скрипит. Для спагетти требуется эластичное тесто, которое не будет рваться, поэтому после замеса рекомендуется обернуть тесто в пищевую пленку и оставить его на 40 минут.

Воспользуйтесь насадкой для раскатывания теста, чтобы раскатать его до нужной толщины. После этого установите насадку для спагетти и приступайте к нарезке теста.

Примечание. Насадка для раскатывания теста и насадка для спагетти в комплект не входят и приобретаются отдельно.

Тесто для фетучини

- Яйца — 3 шт.
- Пшеничная мука — 300 г

По желанию:

- Паприка (придает пасте розовый цвет) — 1 ст. л.
- Шпинат (придает пасте зеленый цвет) — 100 г

Замесите тесто в чаше миксера с помощью крюка для замешивания теста. Продолжайте замешивание до тех пор, пока тесто не станет гладким и не будет липнуть к рукам. Для фетучини требуется эластичное тесто, которое не будет рваться, поэтому после замеса рекомендуется обернуть тесто в пищевую пленку и оставить его на 40 минут.

Воспользуйтесь насадкой для раскатывания теста, чтобы раскатать его до нужной толщины. После этого установите насадку для фетучини и приступайте к нарезке теста.

Примечание. Насадка для раскатывания теста и насадка для фетучини в комплект не входят и приобретаются отдельно.

Хворост

- Яйца — 2 шт.
- Сахар — 0,5 ст.
- Молоко — 1,5 ст.
- Соль — 0,5 ч. л.
- Масло растительное — 1,5 ст. л.
- Пшеничная мука — 3 ст.
- Сахарная пудра — посыпать сверху

В чашу разбейте яйца, добавьте сахар, молоко, масло и соль. Взбейте до появления пузырьков. Добавьте муку и замесите тесто. Если тесто получается жидким, добавьте еще немного муки до получения крутого теста. Раскатайте тесто тонким слоем в 2–3 мм. Вырежьте из пласта теста всевозможные геометрические фигурки. В каждой фигурке сделайте надрез посередине. В надрез просуньте краешек теста, чтобы получился завиток. Так же поступите и с противоположным краем. Опустите изделия в разогретое масло — они увеличатся в размерах и станут золотистыми. Готовый хворост выньте, дайте стечь маслу. Посыпьте хворост сахарной пудрой и подайте к столу.

Для взбивания используйте венчик, для приготовления теста — крюк для замешивания.

Домашние колбаски

- Мякоть жирной свинины — 1 кг
- Мякоть говядины — 1 кг
- Лук — 2 шт.
- Зелень — по вкусу
- Соль — по вкусу
- Специи: кардамон, сухой или свежий чеснок, черный перец, майоран, кориандр — по 1,5 ч. л.
- Вода или красное вино — 0,5 стакана
- Оболочка (кишка) — 2–3 м

Перед началом готовки немного охладите порезанное на кусочки мясо в морозильной камере для более качественного измельчения. Установите решетку с крупными отверстиями и перекрутите мясо. После этого перекрутите лук и чеснок. Добавьте соль, специи, зелень, полстакана воды или вина. Хорошо вымесите фарш руками.

Установите насадку для колбас и наполните оболочку согласно инструкции, приведенной в разделе «Насадка-мясорубка».

Примечание. Если вы хотите сделать одну большую колбаску, то удобно сразу укладывать ее спиралью; если небольшие, то оставляйте промежуток между порциями фарша, чтоб удобно было завязать или перекрутить оболочку. Завязывать можно шпагатом или ниткой.

Чтобы избежать появления воздушных пузырей, проколите колбаски зубочисткой или вилкой. Обжарьте колбаски на сковороде или в духовке. Подавайте колбаски с горчицей, соусами и любым гарниром на ваш вкус.

Чистка и обслуживание

Перед чисткой миксера выключите его, переведя регулятор скорости в положение «0», а затем отключите от сети электропитания.

Моторный блок протирайте влажной, а затем сухой тканью. Запрещается погружать устройство в воду.

Мойте насадки миксера, чашу и крышку чаши сразу после использования устройства. Используйте для мытья мягкое моющее средство для посуды и неабразивную губку. Не используйте для мытья насадок и чаши миксера посудомоечную машину, агрессивные моющие средства и абразивные материалы — насадки и чаша могут потемнеть. Крышку чаши можно мыть в посудомоечной машине при температуре не выше 60 °С. Не допускайте засыхания остатков пищи на насадках, в чаше и на крышке чаши.

Металлические части насадки-мясорубки и насадки-терки запрещается мыть в посудомоечной машине. Используйте для их мытья мягкое моющее средство для посуды и неабразивную губку. После мытья тщательно высушите все составные части насадок.

Насадки для пасты запрещается мыть в посудомоечной машине. Промывайте насадки с помощью небольшой неабразивной губки под струей воды с мягким моющим средством для посуды. После мытья тщательно просушите насадки.

Не используйте для чистки насадок агрессивные или абразивные чистящие средства и материалы.

Уход и хранение

Перед тем как убрать миксер на хранение очистите устройство в соответствии с инструкцией, приведенной в разделе «Чистка и обслуживание». Тщательно высушите все составные части. Установите регулятор скорости в положение «0» и опустите моторный блок — он должен находиться в рабочем положении.

Храните миксер в собранном виде в сухом и прохладном месте, недоступном для детей.

Устранение неполадок

Устройство не включается, индикация не горит

Возможная причина	Решение
Нет напряжения в сети	Проверьте наличие напряжения в сети

Специфический запах при первом включении

Возможная причина	Решение
При первом использовании возможно выделение специфического запаха	Это нормальное и безвредное явление. Запах должен исчезнуть после нескольких использований

Миксер не включается

Возможная причина	Решение
Прибор не подключен к сети электропитания	Проверьте, хорошо ли вставлена вилка шнура питания в розетку. Проверьте напряжение в сети
Сработала защита	Двигатель миксера работал с высокой нагрузкой. Установите регулятор скорости в положение «0», удалите лишние ингредиенты, подождите несколько часов и включите миксер снова
Откинут моторный блок	Опустите моторный блок, переведите регулятор скорости в положение «0», а затем включите устройство, установив регулятором нужную скорость

Повышенная вибрация и шум

Возможная причина	Решение
Устройство установлено на неровную или нетвердую поверхность	Установите миксер на ровную твердую поверхность
Чаша миксера не зафиксирована на базе	Установите чашу согласно инструкции, приведенной в разделе «Подготовка к работе и использование»

Белки плохо взбиваются

Возможная причина	Решение
Несвежие или теплые яйца	Для получения хорошего результата яйца должны быть свежими и охлажденными
Недостаточное количество яиц	Необходимо взбивать не менее 2–3 белков

Миксер чрезмерно гудит и греется

Возможная причина	Решение
Заложенные на замес ингредиенты не соответствуют по плотности, консистенции и объему допустимым параметрам, предусмотренным особенностями конструкции выбранной насадки, а также физической мощности замешивания миксера	Убавьте объем заложенных ингредиентов; убедитесь в отсутствии в смеси скорлупы (яиц, орехов), не полностью разморозившихся продуктов (например, кусков замороженного сливочного масла). Не забывайте делать паузы в работе миксера для того, чтобы устройство не перегревалось

Если ваша ситуация не отображена выше, пишите нам на адрес info@kitfort.ru, приложив фотографии или видеофайлы, фиксирующие вашу проблему. Пришлите также фотографию наклейки с серийным номером, расположенную на дне или на задней части корпуса устройства.

По вопросам приобретения расходных материалов или аксессуаров пишите нам на info@kitfort.ru.

Технические характеристики

1. Напряжение: ~220–240 В, 50/60 Гц
2. Мощность: 1800 Вт
3. Класс защиты от поражения электрическим током: I
4. Емкость чаши миксера: 8 л
5. Количество скоростей: 6 + импульсный режим
6. Материал чаши миксера: нержавеющая сталь
7. Производительность мясорубки: 1 кг/мин
8. Длина шнура: 1,1 м
9. Размер устройства: 386 × 244 × 340 мм
10. Размер упаковки: 415 × 268 × 360 мм
11. Вес нетто: 7,1 кг
12. Вес брутто: 8,0 кг

Срок службы: 2 года

Срок гарантии: 1 год

Товар сертифицирован



Производитель: Шэньчжэнь Санлида Илектрикэл Текнолэджи Ко., Лтд. 101, Билдинг А, №27, Цзянцзюньмао Кэмыонити, Улянь Кэмыонити, Лунган Стрит, Лунган Дистрикт, Шэньчжэнь, Китай.

Импортер: ООО «Аэро-Трейд». 197022, г. Санкт-Петербург, Инструментальная ул., д. 3, лит. X, офис 1.

Страна происхождения: Китай.

Уполномоченная организация для принятия претензий на территории РФ: ООО «Аэро-Трейд», 197022, г. Санкт-Петербург, Инструментальная ул., д. 3, лит. X, офис 1.

Горячая линия производителя: 8-800-775-56-87 (пн-пт с 9:30 до 17:30 по московскому времени), info@kitfort.ru

Адреса сервисных центров вы можете узнать у оператора горячей линии или на сайте kitfort.ru

Требуется особая утилизация. Во избежание нанесения вреда окружающей среде необходимо отделить данный объект от обычных отходов и утилизировать его наиболее безопасным способом, например, сдать в специальные места по утилизации.

Месяц и год изготовления указаны на нижней стороне упаковочной коробки.

Производитель имеет право на внесение изменений в дизайн, комплектацию, а также в технические характеристики изделия в ходе совершенствования своей продукции без дополнительного уведомления об этих изменениях.

Условия гарантии

Механическое повреждение корпуса, аксессуаров или составных частей устройства не является гарантийным случаем.

Выход из строя миксера из-за перегрузки при замесе слишком густой массы не является гарантийным случаем.

Потемнение насадок миксера из-за мытья агрессивной химией или мытья в посудомоечной машине не является гарантийным случаем.

Выход из строя миксера вследствие попадания жидкостей в моторный блок, на разъем или шнур питания или в область органов управления не является гарантийным случаем.

При превышении времени использования мотор может перегреться и выйти из строя — это не является гарантийным случаем.

Выход устройства из строя вследствие попадания муки и других порошкообразных продуктов в моторный блок не является гарантийным случаем.

Меры предосторожности

Пожалуйста, внимательно прочтите инструкцию по эксплуатации. Обратите особое внимание на меры предосторожности. Всегда держите инструкцию под рукой.

1. Устройство предназначено для использования в бытовых условиях и может применяться в квартирах, загородных домах, гостиничных номерах, офисах и других подобных местах для непромышленной и некоммерческой эксплуатации.
2. Используйте миксер только по назначению и в соответствии с указаниями, изложенными в данном руководстве. Нецелевое использование устройства будет считаться нарушением условий надлежащей эксплуатации.
3. Перед подключением устройства к электрической розетке убедитесь, что параметры электропитания, указанные на нем, совпадают с параметрами используемого источника питания.

4. Для предотвращения поражения электрическим током не погружайте устройство в воду и другие жидкости.
5. Не переносите миксер, взявшись за шнур питания. Не тяните за шнур питания при отключении вилки от розетки.
6. Не используйте устройство, если шнур питания, вилка или другие части прибора повреждены. Во избежание поражения электрическим током не разбирайте устройство самостоятельно — для его ремонта обратитесь к квалифицированному специалисту. Помните, неправильная сборка устройства повышает опасность поражения электрическим током при эксплуатации.
7. Детям, людям с ограниченными физическими, сенсорными или умственными способностями, а также лицам, не обладающим достаточными знаниями и опытом, разрешается пользоваться прибором только под контролем лиц, ответственных за их безопасность, или после инструктажа по эксплуатации устройства. Не позволяйте детям играть с прибором.
8. Контролируйте работу миксера, когда рядом находятся дети или домашние животные.
9. Не включайте миксер с пустой чашей. Это может привести к повреждению устройства.
10. Не оставляйте работающий прибор без присмотра. Выключите его и отключите от сети, если не используете прибор длительное время или перед проведением обслуживания.
11. Устанавливайте миксер только на устойчивую горизонтальную поверхность на расстоянии не менее 10 см от стен и края стола.
12. Не пытайтесь обойти блокировку включения устройства.
13. Не допускайте падения прибора и не подвергайте его ударам.
14. Храните устройство в недоступных для детей местах.
15. Используйте только предлагаемые производителем аксессуары или комплектующие. Использование иных дополнительных принадлежностей может привести к поломке устройства или получению травм.
16. При повреждении шнура питания его замену во избежание опасности должны производить изготовитель, сервисная служба или подобный квалифицированный персонал.
17. Отключайте миксер от сети перед сменой насадки.
18. После установки насадки перед включением прибора убедитесь, что насадка установлена правильно и прочно сидит на шпинделе.
19. Не устанавливайте миксер вблизи горячих поверхностей и предметов.
20. Не заполняйте чашу миксера полностью.
21. Во избежание поломок не перегружайте миксер.
22. Не добавляйте в чашу непищевые ингредиенты.
23. Во избежание поломок время смешивания в миксере не должно превышать 10 минут.

Другие товары Kitfort



Вертикальный пылесос КТ-586

- 2 в 1: вертикальный и ручной пылесос
- емкость пылесборника: 1,2 л
- мощность: 600 Вт



Увлажнитель воздуха КТ-2810

- таймер от 1 до 10 ч
- емкость резервуара для воды: 4 л
- фильтр для очистки воды

Капучинатор КТ-751

- 4 режима работы
- насадки для смешивания и взбивания
- емкость: 300 мл



Аэрогриль КТ-2219

- 20 программ приготовления
- емкость чаши: 8 л
- мощность: 1400 Вт
- вертел, решетка и корзина



Чайник КТ-6110

- встроенный винтажный термометр
- емкость: 1,7 л
- контроллер Strix

Кофеварка КТ-739

- давление: 15 бар
- встроенный стимер для молочной пены
- кофе за 30 секунд



Ручной отпариватель КТ-962

- 2 в 1: гладка и отпаривание
- ворсовая и тканевая насадки
- мощность: 1500 Вт

Планетарный миксер КТ-3007

- цельнометаллический
- емкость чаши: 4,2 л
- 6 скоростей + импульсный режим
- 3 насадки: крюк, венчик и лопатка
- мощность: 1500 Вт





Всегда что-то новенькое!

Kitfort — современный и креативный бренд, который предлагает покупателям не только качественные товары по выгодной цене, но и радует подарками, конкурсами и живым интерактивом! Тысячи пользователей следят за нашими обновлениями и розыгрышами в социальных сетях. Присоединяйтесь к нам и вы!

Приветствуем вас в нашей группе «ВКонтакте»! Каждую неделю мы разыгрываем там десятки призов бытовой техники Kitfort. Участвуйте в морских боях, лотереях, творческих конкурсах и делайте репосты. Адрес группы: vk.com/kitfort

Если вы любите смотреть видео, введите в поиске YouTube: «Kitfort Show» и наслаждайтесь веселыми скетчами на нашем канале. В каждом новом выпуске мы разыгрываем самые популярные товары и новинки компании за комментарии от подписчиков. А содержание видеороликов заставит вас от души посмеяться и стать нашим другом и ценителем того, что мы делаем.

Подписывайтесь и будьте в деле вместе с Kitfort!

info@kitfort.ru

8-800-775-56-87