

Fujida[®]

ZOOM 2

РУКОВОДСТВО ПОЛЬЗОВАТЕЛЯ



АВТОМОБИЛЬНЫЙ ВИДЕОРЕГИСТРАТОР

СОДЕРЖАНИЕ

Введение.....	3
Меры безопасности и предосторожности.....	3
Комплектация.....	5
Особенности видеорегистратора.....	6
Устройство прибора и показания дисплея.....	7
Включение / выключение.....	9
Зарядка аккумулятора.....	9
Установка и извлечение карты памяти.....	9
Выбор режима.....	10
Настройка параметров видео.....	10
Видеозапись.....	11
Защита файла горячей кнопкой.....	11
Настройка параметров системы.....	11
Датчик движения.....	14
Фотографирование.....	15
Воспроизведение, удаление и защита файлов.....	15
Соединение с ПК.....	16
Технические характеристики.....	17
Возможные неисправности.....	18
Дополнение к инструкции по эксплуатации.....	20
Нормативная информация.....	23

Поздравляем Вас с покупкой новейшего автомобильного видеорегистратора!

Благодарим Вас за выбор видеорегистратора Fujida® ZOOM 2. Он относится к новому поколению цифровых регистраторов, поддерживающих видео, фотосъемку и запись звука. В данном изделии используется широкоугольная камера Full HD, способная зафиксировать разнообразные сцены естественно и четко, с большей зоной обзора. Прибор предназначен для записи видео- и аудиоинформации в виде файлов на карту памяти. В случае возникновения транспортных происшествий и при необходимости выяснения обстоятельств происшествия, записанные видеофайлы могут быть немедленно воспроизведены с помощью видеорегистратора. Этот прибор может защитить водителя от вымогателей и злоумышленников. Все видеозаписи сохраняются на съемной карте памяти в виде файлов, а это значит, что вы сможете легко поделиться снятыми моментами.

МЕРЫ БЕЗОПАСНОСТИ И ПРЕДОСТОРОЖНОСТИ

Внимательно прочитайте данный раздел и обязательно следуйте указанным инструкциям. Это поможет обеспечить качественную работу прибора и продлит срок его службы.

ИНСТРУКЦИИ ПО БЕЗОПАСНОСТИ

- Никогда не открывайте корпус прибора или адаптера питания, так как это может привести к поражению электрическим током. Обслуживание прибора должно проводиться только специалистами авторизованного сервисного центра;
- Используйте изделие строго по назначению;
- Не оставляйте прибор на панели управления в автомобиле под воздействием солнечных лучей, так как перегрев батареи может стать причиной нарушения функционирования прибора;
- Не кладите никакие предметы на прибор и не давите на дисплей прибора, иначе он может треснуть;
- Не прикасайтесь к дисплею острыми предметами, чтобы его не повредить;
- Не разрешайте детям играть с прибором без вашего присмотра;
- Удалите адаптер из гнезда прикуривателя, немедленно выключите прибор, если он включен, и обратитесь в авторизованный сервисный центр в следующих случаях:
 1. если адаптер питания или его шнур оплавился и был поврежден;
 2. если корпус либо блок питания были повреждены или в них попала жидкость.
- Чтобы предотвратить повреждения, специалисты сервисного

- центра должны проверить компоненты прибора;
- Адаптер питания потребляет электроэнергию, даже если батарея заряжена. Поэтому отсоединяйте его от прикуривателя, если не пользуетесь прибором, чтобы автомобильный аккумулятор не разрядился.

УСЛОВИЯ РАБОТЫ

- Не роняйте прибор, берегите его от сильной вибрации, тряски и ударов;
- Не храните устройство и его компоненты рядом с огнеопасными жидкостями, газами или взрывоопасными материалами;
- Перед очисткой прибора всегда его выключайте. Очистку экрана и поверхности устройства производите с использованием мягкой влажной ткани без ворса;
- Не разбирайте, не переделывайте и не ремонтируйте прибор самостоятельно. Это может вызвать серьезные поломки и снимает гарантию на бесплатный ремонт изделия. Ремонт должен производиться только в специализированных авторизованных сервисных центрах.

ТЕМПЕРАТУРНЫЙ РЕЖИМ

- Рабочая температура прибора от -35°C до $+55^{\circ}\text{C}$ при относительной влажности от 10% до 80%;
- Храните прибор в безопасном месте, чтобы он не подвергся воздействию высоких температур (при парковке или попадании прямых солнечных лучей).

РАБОТА С БАТАРЕЕЙ

Ваш прибор оснащен аккумуляторной батареей. Чтобы продлить срок службы батареи соблюдайте следующие инструкции:

- Запрещается подвергать батареи воздействию тепла. Следите, чтобы прибор и установленная в него батарея не перегревались. В противном случае, возникает опасность повреждения или даже взрыва батареи;
- Для заряда батареи используйте только входящий в комплект автомобильный адаптер;
- Запрещается выбрасывать батареи вместе с обычным мусором. Утилизируйте использованные батареи в соответствии с местными нормами.

ТРАНСПОРТИРОВКА

При транспортировке прибора соблюдайте следующие инструкции:

- Перед использованием прибора после транспортировки подо-

ждите некоторое время. В случае резких перепадов температуры или влажности внутри прибора может образоваться конденсат, а это может привести к короткому замыканию;

- Для защиты прибора от грязи, ударов и царапин храните его в защитном чехле;
- При перевозке прибора используйте оригинальную упаковку.

ПИТАНИЕ ОТ АВТОМОБИЛЬНОГО АДАПТЕРА

Автомобильный адаптер подсоединяйте только к гнезду прикуривателя в автомобиле (с аккумулятором на 12 В постоянного тока). Если вы не уверены насчет характеристик питания, обратитесь к производителю вашего автомобиля.

Внимание: Если вы не планируете использовать прибор в течение длительного времени, то перед началом хранения и затем перед использованием полностью зарядите аккумуляторную батарею. В противном случае, срок ее службы сократится.

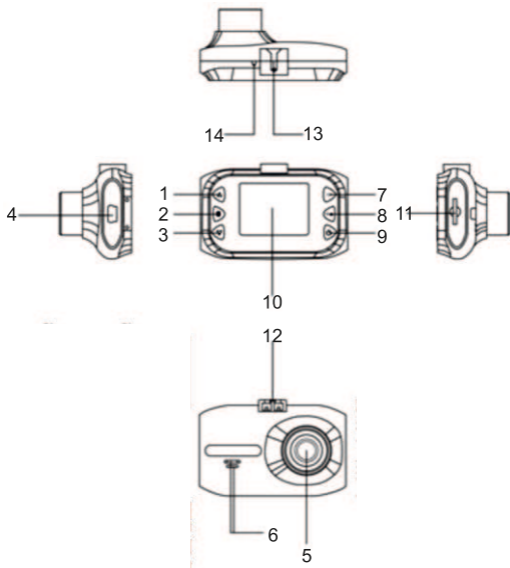
КОМПЛЕКТАЦИЯ*

- видеорегиcтpатор
 - провод питания (вход 12 В, выход 5 В)
 - крепление на присоске
 - крепление на двусторонней клейкой ленте
 - USB-кабель
 - инструкция
 - упаковка
- * Производитель оставляет за собой право без уведомления изменять комплектацию.

ОСОБЕННОСТИ ВИДЕОРЕГИСТРАТОРА

- 6-ти слойная стеклянная линза с поляризационным фильтром
- Процессор Novatek
- Электронный затвор
- Объектив - угол обзора 140°
- Разрешение видео - 1080FHD 1920*1080 / 720P 1280*720
- Матрица 5.0 Мп 1/4" высокая светочувствительность
- Разрешение фото 12 Мп
- 4-х кратный цифровой ZOOM
- Датчик движения
- Легкосъемный кронштейн с функцией «быстрый поворот к инспектору»
- Функция автоматического включения и выключения записи после подачи питания
- Ночной режим видеосъемки с функцией «Антиблик»
- G-сенсор: функция автозащиты файлов от перезаписи при ударе
- Циклическая запись фрагментами по 1, 2, 3 мин., непрерывная, без потери секунд
- Функция автоматического отключения дисплея по заданному промежутку времени
- Функция ручной установки защиты файлов от перезаписи
Внимание! Максимальный объем хранения заблокированных видеозаписей на внешней карте памяти не должен превышать 1 ГБ.
- Цифровой стабилизатор изображения, шумоподавитель
- 1,5-дюймовый цветной TFT LCD-дисплей
- Встроенный динамик и микрофон
- Шнур адаптера питания 3,5 метра для скрытой проводки
- Удобная система крепления и снятия с лобового стекла
- Наложения даты и времени на запись
- Наложение гос. номера авто на видео
- Температурный режим эксплуатации адаптирован для РФ
- Товар сертифицирован по ГОСТ РФ

УСТРОЙСТВО ПРИБОРА И ПОКАЗАНИЯ ДИСПЛЕЯ



1. **UP** Кнопка перехода вверх при работе с меню / приближение ZOOM
2. **MENU** Кнопка перехода в меню настроек и выхода из него
3. **DOWN** Кнопка перехода вниз при работе с меню / отдаление ZOOM
4. **USB** разъем
5. Объектив камеры
6. Динамик
7. **OK** Кнопка входа в подменю / выбора функции / начала или остановки записи / фотографирования
8. **MODE / Блокировка** Кнопка переключения режимов видео / фото / воспроизведения, защита файла от стирания
9. **ON/OFF** Кнопка включения (краткое нажатие) / выключения прибора (долгое нажатие)
10. Экран
11. **SD** Разъем для подключения карты памяти
12. Слот для кронштейна
13. **RESET** Кнопка перезагрузки системы
14. Микрофон

ВКЛЮЧЕНИЕ / ВЫКЛЮЧЕНИЕ

Для включения устройства нажмите кнопку **ON/OFF** - на экране отобразится заставка, после чего начнется видеозапись. Для выключения устройства нажмите и удерживайте в течение нескольких секунд кнопку **ON/OFF**.

Включение устройства происходит автоматически после подключения автомобильного адаптера и подачи питания на видеорегистратор. Через несколько секунд автоматически начнется запись, при условии, что карта памяти установлена и на ней есть свободное место. Для остановки записи нажмите кнопку **OK**. Если во время записи питание отключится, то видеорегистратор выключится через несколько секунд.

ЗАРЯДКА АККУМУЛЯТОРА

Предупреждение:

Перед началом использования устройства, необходимо зарядить аккумуляторную батарею. Встроенный аккумулятор не предназначен для обеспечения длительной автономной работы устройства, он служит для корректного завершения записи при отключении внешнего питания.

1. Индикация уровня заряда аккумуляторной батареи:



Полный заряд Средний заряд Низкий заряд

2. Зарядка аккумулятора может осуществляться через USB кабель от персонального компьютера (ПК) или от автомобильного адаптера питания. Для зарядки от ПК, подключите USB кабель к разъему mini USB устройства, затем подключите устройство к ПК. Для зарядки с помощью автомобильного адаптера питания, подключите разъем автомобильного адаптера к разъему mini USB устройства, затем вставьте автомобильный адаптер в гнездо прикуривателя автомобиля.

Предупреждение:

Допускается использовать только автомобильный адаптер питания из комплекта поставки с выходным напряжением 5 В. Применение автомобильного адаптера питания имеющего другие технические характеристики может привести к выходу устройства из строя.

УСТАНОВКА И ИЗВЛЕЧЕНИЕ КАРТЫ ПАМЯТИ

Установите карту памяти в разъем на корпусе. До установки карты памяти убедитесь, что устройство выключено, и вставьте карту в слот до щелчка. Если вы установите карту памяти неправильно, это может

привести к ее повреждению или повреждению видеорегистратора.

Чтобы извлечь карту памяти, сначала выключите прибор, затем слегка нажмите на карту памяти и извлеките ее из устройства.

Отснятый материал записывается на карту памяти микро-SD объемом до 32 ГБ. Для записи видео в высоком разрешении 1920x1080p, 1280x720p рекомендуем Вам приобрести микро-SD карту объемом 16 ГБ либо 32 ГБ. При этом скорость записи и чтения SD карты должна быть не менее 10 класса.

После того, как карта памяти установлена в видеорегистратор, прибор определяет ее как накопитель по умолчанию, при этом записанные на нее ранее файлы могут не читаться.

Если видеорегистратор не распознает карту памяти, извлеките ее и установите снова. Если это не помогло, попробуйте использовать другую карту памяти.

Предупреждение:

На корпус видеорегистратора нанесена схема, подсказывающая правильное положение и направление установки карты памяти. Правильно вставляйте карту памяти в слот и не прилагайте чрезмерных усилий.

ВЫБОР РЕЖИМА

Нажимайте кнопку **MODE**, когда не ведется съемка, чтобы изменить текущий режим видеорегистратора. Каждому режиму видеорегистратора соответствует определенный индикатор в левом верхнем углу экрана:



- режим видеозаписи;



- режим фотокамеры;



- режим воспроизведения




При включении прибор автоматически переходит в режим видеозаписи.

НАСТРОЙКА ПАРАМЕТРОВ ВИДЕО


Перед использованием видеорегистратора убедитесь, что настройки даты, времени, разрешение и качество видеосъемки Вас устраивают. Включите аппарат кнопкой **ON/OFF**. В режиме видеозаписи войдите в меню настроек, нажав кнопку **MENU**, когда не ведется запись. С помощью кнопок **UP/DOWN** и **OK** выполните настройки (жирным шрифтом выделено рекомендуемое значение):

Параметр	Значение
Разрешение видео	1080FHD 1920*1080 / 720P 1280*720
Цикл записи	Выкл / 1 мин / 2 мин / 3 мин
Экспозиция	+2 ... 0 ... -2
Датчик движения	Выкл / Вкл
Запись звука	Выкл / Вкл
Дата/время	Выкл / Вкл
Датчик удара	Выкл / 2 / 4 / 8
Звук кнопок	Вкл / Выкл

ВИДЕОЗАПИСЬ

Когда прибор находится в режиме видеозаписи (в левом верхнем углу экрана отображается индикатор ). Во время видеозаписи на экране мигает индикатор . Нажмите кнопку **OK** еще раз, чтобы остановить видеозапись, тогда индикатор  исчезнет с экрана.

ЗАЩИТА ФАЙЛА ГОРЯЧЕЙ КНОПКОЙ

Чтобы защитить файл от дальнейшей перезаписи, нажмите кнопку **MODE** в режиме видеозаписи. Файлы со значком  защищены от перезаписи.

НАСТРОЙКА ПАРАМЕТРОВ СИСТЕМЫ

Перед использованием видеорегистратора убедитесь, что настройки даты, времени, разрешение и качество фото и видеосъемки


Вас устраивают. Включите аппарат кнопкой **ON/OFF** (без микро-SD карты). Войдите в меню, нажав кнопку **MENU** 2 раза. С помощью кнопок **UP**, **DOWN** и **OK** выполните настройки (жирным шрифтом выделено рекомендуемое значение):

Параметр	Значение
Дата / время	Установка даты/времени
Авто выключение	Выкл / через 1 мин / 3 мин
Номер автомобиля	Установите гос. номер машины
Язык	Русский
Частота	50 Hz / 60 Hz
Подсветка	Выкл / 3 мин / 5 мин / 10 мин
Поворот изображения	Выкл / Вкл
Формат	Форматирование SD-карту
Завод. настройки	Сброс на заводские установки
Версия ПО	Номер версии ПО

ДАТЧИК ДВИЖЕНИЯ

Видеореги­стратор оборудо­ван встроенным датчиком движения. Он автоматиче­ски включает видеозапись при появлении движущегося объекта в зоне видимости видеореги­стратора или при начале движения автомобиля. Во время длительных остановок и отсутствия движения в кадре запись будет остановлена. Для включения датчика движения перейдите в меню настроек видеосъемки, выберите пункт «**Датчик движения**» и установите значение «**Вкл**».

ФОТОГРАФИРОВАНИЕ

Когда прибор находится в режиме фотокамеры (в левом верхнем углу экрана отображается индикатор ) , сфокусируйтесь на нужном объекте. Следите, чтобы видеорегистратор был неподвижен. Нажмите кнопку **OK**, чтобы сделать снимок. Вы услышите характерный звук, свидетельствующий о том, что снимок был сделан.

Чтобы настроить параметры фотосъемки, нажмите 1 раз кнопку **MENU** в режиме фото и с помощью кнопок **UP/DOWN** и **OK** выберите необходимое значение (жирным шрифтом выделено рекомендуемое значение):

Параметр	Значение
Режим съемки	Одиночный / 2 сек / 5 сек / 10 сек
Разрешение	12M
Серия	Вкл / Выкл
Качество	Высок / Сред / Низк
Четкость	Высок / Сред / Низк
Баланс белого	Авто / Солнечно / Пасмурно / Вольфрам / Флуоресцент
Цвет	Стандартный / Черно-белый / Сепия
ISO	Авто / 100 / 200 / 400
Экспозиция	+2 ... 0 ... -2
Стабилизация	Выкл / Вкл
Быстрый просмотр	Выкл / 2 сек / 5 сек
Дата/время	Выкл / Дата

ВОСПРОИЗВЕДЕНИЕ, УДАЛЕНИЕ И ЗАЩИТА ФАЙЛОВ

Нажмите кнопку **OK** для начала воспроизведения или паузы. Чтобы перейти к просмотру другого файла, нажмите клавишу **OK**. Затем с помощью клавиш **UP** и **DOWN** выберите нужный файла для

просмотра. Нажмите **OK** для его воспроизведения или паузы.

Чтобы удалить файл, кнопками **UP/DOWN** и **OK** выберите нужный файл и нажмите кнопку **MENU**. В открывшемся меню выберите параметр **Удалить** и выберите нужную операцию: **Удалить изобр.** или **Удалить все**.

Нажмите кнопку **MENU**, чтобы настроить защиту файлов, кнопками **UP/DOWN** выберите параметр **Защита файла** и нажмите кнопку **OK** для подтверждения. Затем кнопками **UP/DOWN** выберите нужную операцию: **Заблок.изобр. / Разблок.изобр. / Заблок все изобр. / Разблок все изобр.** Нажмите кнопку **OK** для подтверждения.

СОЕДИНЕНИЕ С ПК

Соедините видеорегистратор с компьютером с помощью кабеля USB. Тогда в папке «Мой компьютер» вы обнаружите новый внешний диск, где будут сохранены все видеозаписи и снимки, сделанные с помощью видеорегистратора.

Примечания:

Устройство совместимо с операционными системами Windows 2000/XP/Vista, Windows 7, MAC OS x 10.3.6 и выше.

Если в течение 30 секунд видеорегистратор не распознается компьютером, отключите устройство от компьютера, а затем подключите снова.

Рекомендуется сначала скопировать файлы на компьютер, и только потом воспроизводить их, т.к. при передаче больших объемов данных по кабелю скорость воспроизведения может быть недостаточной.

ТЕХНИЧЕСКИЕ ХАРАКТЕРИСТИКИ

Процессор	Novatek
Матрица	Сенсор OmniVision. Матрица 5.0 Мп 1/4" высокая светочувствительность
Объектив	Угол обзора 140°
Функция DEWARP	Коррекция оптического искажения по краям
Дисплей	1,5", LTPS TFT
Разрешение видео	FULL HD 1920x1080; HD 1280x720
Ночная съемка	Есть
Разрешение фото	12 Мп
Баланс белого	Авто, ручной
Экспозиция	Авто, ручной
Циклическая запись	Есть, блоками по 1, 2 и 3 мин., без пауз
Защита файла от стирания	Есть
Датчик движения	Есть
Авто старт записи	Есть
G-сенсор	Есть
Стабилизатор изображения	Есть
Носитель информации	Микро SDHC до 32 ГБ (10 класс)
Штамп на видео	Дата, время, гос.номер, логотип
Интерфейс	USB
Микрофон и динамик	Встроенные
Провод адаптера питания	3,5 м
Аккумуляторная батарея	Встроенная 500 мАч, 3.7В, Li-ion
Размер, вес	50 мм x 40 мм x 20 мм, около 50 гр
Рабочая температура влажность	-35°C ~ + 55°C / 10% - 80%
Гарантия	1 год

ВОЗМОЖНЫЕ НЕИСПРАВНОСТИ

Неисправности	Возможные причины	Способ устранения
Устройство не включается.	<ol style="list-style-type: none">1. Низкий заряд батареи.2. В устройстве образовался конденсат.	<ol style="list-style-type: none">1. Зарядите батарею.2. Оставьте прибор примерно на час, чтобы влага испарилась.
Батарея не заряжается.	<ol style="list-style-type: none">1. Зарядное устройство подсоединено неправильно.2. Батарея вышла из строя.	<ol style="list-style-type: none">1. Убедитесь, что подключаете прибор к источнику питания правильно.2. Работоспособность батареи утрачивается через несколько лет.
Не осуществляется видеозапись.	<ol style="list-style-type: none">1. В устройство не установлена карта памяти.2. Карта памяти установлена неправильно.3. Карта памяти не позволяет записывать информацию.	<ol style="list-style-type: none">1. Установите карту памяти.2. Установите карту памяти правильно.3. Отформатируйте карту памяти.
Изображение размытое.	Объектив загрязнен.	Протрите объектив, чтобы удалить пыль и грязь.
Невозможно установить соединение с ПК.	Неправильно подсоединен кабель USB.	Правильно подсоедините кабель USB.
Полосы на изображении.	Прямой и/или яркий свет приводит к появлению полос на экране.	Поменяйте частоту сети на 60 Гц
Изображение на экране размытое.	Если солнечные лучи направлены прямо на экран, то изображение на экране будет размыто.	
Изображение слишком тусклое/яркое.	Неправильные настройки экспозиции.	Отрегулируйте экспозицию.

Дата и время в отметке на изображении указаны неправильно.	Дата и время не настроены.	Выполните настройку даты и времени в меню системных настроек.
На экране телевизора отсутствует изображение.	Плохой контакт кабеля AV.	Убедитесь, что контакты при подсоединении кабеля AV плотные.
Системный сбой в работе видеорегистратора (нет изображения на экране, невозможно перейти к другому изображению, аппарат не реагирует на нажатия кнопок).	Системный сбой может быть вызван некорректными операциями, например, извлечение карты памяти во время видеозаписи, частными или некорректными нажатиями на кнопки прибора.	Проведите восстановление заводских настроек, нажав кнопку Reset

ВАЖНО!

Поскольку аппарат рассчитан на источник питания 5 В постоянного тока, не забывайте использовать только провод питания, идущий в комплекте, т.к. он оснащен встроенным адаптером с 12 В на 5 В. Если вы подключите к аппарату провод питания от другой техники, то высока вероятность пожара и выхода прибора из строя. В данном случае аппарат не подлежит бесплатному гарантийному ремонту. Поскольку встроенный аккумулятор эксплуатируется в сложных условиях (мороз, несвоевременная полная зарядка и т.д.) использование его как основного источника питания невозможно. Поэтому встроенный аккумулятор предназначен только для окончательной записи файлов при прекращении подачи питания, поступающего через кабель от прикуривателя. По своей сути видеорегистратор похож на обычный компьютер. При использовании больших массивов данных видео на низкоскоростных картах памяти возможны программные сбои. При зависании прибора во время работы его необходимо просто перезагрузить. В зависимости от версии ПО, возможны незначительные расхождения между данным Руководством и выводимой на экране информацией. Вся информация и рекомендации по использованию несут исключительно справочный характер и не могут быть основанием для претензий. Компания не несет ответственности за возможное повреждение устройства или потерю данных вследствие неправильного обращения с видеорегистратором. Конструкция видеорегистратора, встроенное ПО и содержание данного Руководства могут быть изменены без предварительного уведомления. Товарные знаки и наименования, встречающиеся в данном Руководстве, являются собственностью их владельцев.

ДОПОЛНЕНИЕ К ИНСТРУКЦИИ ПО ЭКСПЛУАТАЦИИ

Уважаемый покупатель!

Благодарим Вас за покупку.

Надеемся, что данное изделие будет безупречно функционировать при соблюдении правил его эксплуатации. Однако, если Ваше изделие будет нуждаться в гарантийном обслуживании, просим обратиться к дилеру (продавцу), у которого Вы приобрели это изделие, или в один из авторизованных сервисных центров. Но прежде внимательно ознакомьтесь с инструкцией по эксплуатации.

Дополнительные условия

- При покупке убедительно просим Вас внимательно изучить основную инструкцию по эксплуатации и проверить правильность заполнения гарантийного талона. Серийный номер, версия и наименование модели приобретенного Вами изделия должны быть идентичны записи в гарантийном талоне.
- Не допускается внесение в талон каких-либо изменений, исправлений. В случае неправильного или неполного заполнения гарантийного талона немедленно обратитесь к продавцу.
- Данное изделие предоставляет собой технически сложный товар бытового назначения. При бережном и внимательном отношении оно будет надёжно служить Вам долгие годы. В ходе эксплуатации не допускайте механических повреждений, попадания внутрь посторонних предметов, жидкостей, насекомых.
- В течение всего срока службы следите за сохранностью маркировочной наклейки с обозначением наименования модели, версии, серийного номера изделия. Повреждение или отсутствие маркировочной наклейки может стать причиной отказа в гарантийном обслуживании.
- Если в процессе эксплуатации изделия Вы обнаружите, что параметры его работы отличаются от изложенных в инструкции по эксплуатации, рекомендуем обратиться за консультацией в организацию, продавшую Вам товар, либо в любой авторизованный сервисный центр, адреса и телефоны которых указаны в данном талоне.
- Во избежание возможных недоразумений, сохраняйте в течение срока службы документы, прилагаемые к товару при его продаже (товарный чек, инструкция по эксплуатации, гарантийный талон).

Условия гарантии

Настоящая гарантия действительна при соблюдении следующих условий:

1. Все поля в гарантийном талоне (дата продажи, печать и подпись продавца, информация о продавце, подпись покупателя) должны быть заполнены правильно.

2. Срок гарантии составляет 12 месяцев со дня продажи.

3. Ремонт производится в стационарной мастерской авторизованного сервисного центра при предъявлении полностью и правильно заполненного гарантийного талона.

4. Гарантия включает в себя выполнение ремонтных работ и замену неисправных частей.

5. Не подлежат гарантийному ремонту изделия с дефектами, возникшими вследствие:

- неправильной транспортировки, установки или подключения изделия;
- механических, тепловых и иных повреждений, возникших по причине неправильной эксплуатации с нарушением правил, изложенных в руководстве по эксплуатации;
- небрежного обращения или несчастного случая;
- действия третьих лиц или непреодолимой силы (стихия, пожар, молния и т.д.);
- попадания внутрь посторонних предметов, жидкостей, насекомых;
- сильного загрязнения и запыления;
- повреждений животными;
- ремонта или внесения несанкционированных изготовителем конструктивных или схемотехнических изменений, как самостоятельно, так и неуполномоченными лицами;
- отклонений параметров электрических сетей от Государственных Технических Стандартов (ГОСТов);
- воздействия вредоносных программ;
- некорректного обновления программного обеспечения как самим пользователем, так и неуполномоченными лицами;
- использования изделия не по назначению, в промышленных или коммерческих целях.

6. Гарантия не включает в себя подключение, настройку, установку, монтаж и демонтаж оборудования, техническое и профилактическое обслуживание, замену расходных элементов (карт памяти, элементов питания, фильтров и пр.).

7. Изготовитель не несёт ответственности за пропажу и искажение данных на съёмных носителях информации, используемых в изделии.

8. Замену изделия или возврат денег авторизованный сервисный центр не производит.

9. Продавец оставляет за собой право проведения технической экспертизы качества изделия в установленные законодательством сроки.

Изготовитель гарантирует бесплатное устранение технических неисправностей товара в течение гарантийного срока эксплуатации в случае соблюдения Покупателем вышеперечисленных правил и условий гарантийного обслуживания. Напоминаем, что для обеспечения длительной качественной работы изделия необходимо своевременное техническое и профилактическое обслуживание согласно Руководству по эксплуатации.

Компания-производитель оставляет за собой право вносить изменения в конструкцию, дизайн и комплектацию товара без предварительного уведомления, если данные изменения направлены на улучшение его эксплуатационных характеристик.

Производитель: Fujida® Premium Tech.

Гарантийное сервисное обслуживание

Адрес ближайшего сервисного центра вы можете узнать на сайте www.fujida.su либо по бесплатному телефону 8(800)700-51-19.

Компания-производитель оставляет за собой право, без предварительного уведомления, вносить изменения в список авторизованных сервисных центров, включая изменения адресов и телефонов существующих.

Товар сертифицирован в соответствии с законом «О защите прав потребителей».

НОРМАТИВНАЯ ИНФОРМАЦИЯ (Регулирующие нормы)

В целях идентификации при обеспечении соответствия стандартам устройству Fujida® ZOOM 2 присвоено обозначение модели N002.



Продукты с маркировкой CE соответствует требованиям директивы Electromagnetic Compatibility Directive (2004/108/EC) - данные директивы выпущены Комиссией Европейского союза.

Соответствие требованиям данных директив указывает на соответствие следующим Европейским стандартам:

EN 301 489-1 V1.9.2 : 2011

EN 301 489-1 V1.9.2 : 2002

EN 55022:2010, Class B

EN 55024:2010

EN 61000-4-2 : 2010

EN 61000-4-3 : 2010

EN 61000-4-6 : 2009

EN 61000-4-8 : 2010

ISO7637-2 : 2008

EN 300 440-1 V1.6.1 : 2010

EN 300 440-2 V1.4.1 : 2010

IEC 60950-1 : 2005+ a1 : 2009

Производитель не несет ответственности за модификации, выполненные пользователем, и вызванные ими последствия, которые могут вызвать несоответствие продукта указанной маркировке CE.

Свидетельство соответствия стандартам

Компания Fujida® Tech. заявляет, что устройство N002 соответствует основным требованиям и другим соответствующим положениям Директивы 1999/5/EC.

WEEE Электронные отходы



Данное изделие запрещено утилизировать с обычным бытовым мусором согласно директиве ЕС об отработавшем электрическом электронном оборудовании (WEEE-2002/96/EC). Вместо этого его следует утилизировать, сдав его в место продажи или муниципальный пункт утилизации и переработки.

Fujida®

Редакция: A00
(03/2019)

Отказ от ответственности

Любые технические характеристики устройств и документация могут быть изменены без предварительного уведомления. Компания Fujida® Premium Tech. не гарантирует, что данный документ не содержит ошибок. Компания Fujida® Premium Tech. не несет ответственности за ущерб, причиненный прямо или косвенно от ошибок, упущений или несоответствий между устройствами и документацией.

Примечания

Не все модели могут использоваться во всех регионах. В зависимости от приобретенной модели, цвет и внешний вид устройства и аксессуаров могут не полностью совпадать с описанием, приведенном в этом документе.

Торговые марки

© Fujida® Premium Tech. Все права защищены. Все торговые марки являются торговой собственностью их владельцев.



* Данное руководство носит исключительно справочный характер и не может служить основанием для претензии

Fujida® Premium Tech.
www.fujida.su