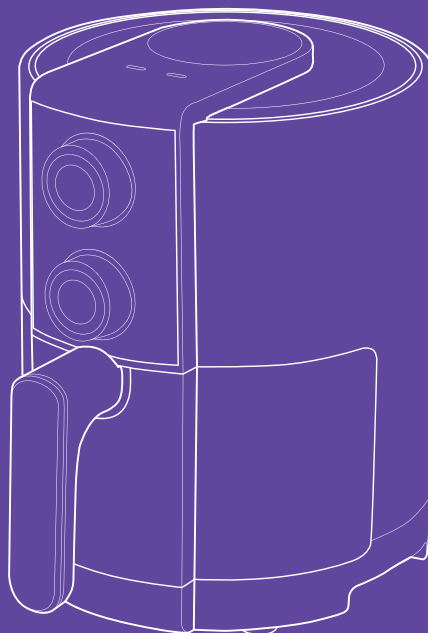


**Пекусь
о вашем
рационе!**



**Аэрогриль
КТ-2230**



Если у вас возникнут трудности с использованием нашей техники, перед обращением в магазин просим позвонить на горячую линию Kitfort:

8-800-775-56-87

(пн-пт с 9:30 до 17:30 по московскому времени)

info@kitfort.ru

Мы расскажем про особенности работы прибора и проконсультируем по любым другим вопросам

Содержание

Общие сведения.....	4
Комплектация	4
Устройство аэрогриля	5
Подготовка к работе и использование.....	6
Чистка и обслуживание аэрогриля	11
Уход и хранение.....	12
Устранение неполадок	12
Технические характеристики	14
Меры предосторожности.....	15

Общие сведения

Современный аэрогриль Kitfort КТ-2230 замечателен не только стильным дизайном: он может использоваться как аэрогриль и аэрофритюрница и позволяет готовить большинство продуктов без добавления масла либо с его минимальным количеством.

Принцип работы аэрогриля основан на конвекции воздушных потоков от нагревателя внутри рабочей емкости. Вентилятор, расположенный в верхней части аэрогриля, приводит в движение воздух, нагретый до высокой температуры трубчатым электронагревателем (ТЭНом). При помощи системы циркуляции горячего воздуха продукты равномерно готовятся со всех сторон и получаются нежными внутри и с хрустящей корочкой снаружи.

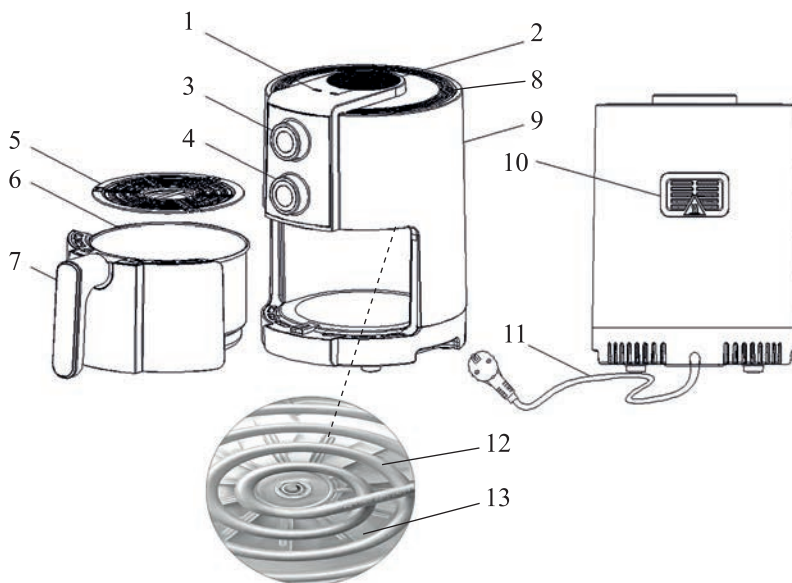
Продукты готовятся на решетке, которая устанавливается в поддон аэрогриля — такая конструкция позволяет лишнему маслу и жиру стекать на дно поддона, не скапливаясь на самих продуктах. На решетку можно поставить формы для выпечки и приготовить запеканку или кексы. И поддон, и решетка с антипригарным покрытием. Поддон с решеткой легко вынимаются и моются, благодаря чему уход за устройством не займет много сил и времени.

Аэрогриль оснащен удобным управлением — регулятором температуры и таймером, позволяющими установить нужные настройки приготовления блюда. По окончании приготовления аэрогриль автоматически отключается.

Комплектация

1. Аэрогриль — 1 шт.
 - Поддон с ручкой — 1 шт.
 - Решетка — 1 шт.
2. Руководство по эксплуатации — 1 шт.
3. Коллекционный магнит — 1 шт.*
*опционально

Устройство аэрогриля

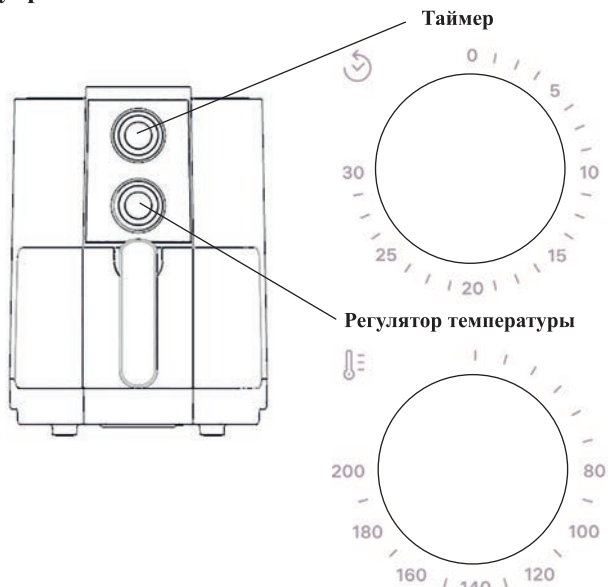


1. Индикатор приготовления
2. Индикатор нагрева
3. Таймер
4. Регулятор температуры
5. Решетка
6. Поддон
7. Ручка поддона
8. Отверстия для забора воздуха
9. Корпус аэрогриля
10. Отверстия для отвода воздуха
11. Шнур питания
12. ТЭН
13. Вентилятор



Kitfort

Панель управления



Таймер аэрогриля можно устанавливать до 30 минут. Таймер автоматически отключит прибор, когда установленное время закончится. Вы можете самостоятельно отключить аэрогриль, повернув ручку таймера до отметки «0».

Регулятор температуры позволяет установить температуру приготовления от 80 до 200 °С.

Подготовка к работе и использование

Перед первым использованием

1. Распакуйте аэрогриль и удалите с устройства все упаковочные материалы.
2. Протрите корпус аэрогриля сначала влажной, а затем сухой тканью.
3. Тщательно вымойте поддон и решетку теплой водой с мягким моющим средством для посуды и неабразивной губкой.

Внимание! Запрещается мыть решетку и поддон в посудомоечной машине. Мойка под давлением воды и используемые в посудомоечных машинах химикаты могут повредить антипригарное покрытие.

4. Поместите прибор на ровную сухую горизонтальную поверхность вдали от источников тепла. Не перекрывайте отверстия для забора и отвода воздуха, иначе циркуляция воздуха будет нарушена, что может повлиять на процесс приготовления и повредить устройство. Оставьте расстояние сверху и по бокам как минимум 10 см. Позади аэрогриля следует оставить как минимум 20–30 см свободного пространства для того, чтобы горячий воздух, выходящий из отверстий, не оплавил предметы, находящиеся слишком близко. Избегайте установки аэрогри-

ля рядом с занавесками, шторами, различной тканью, бумагой и прочими легко-воспламеняющимися материалами.

5. Вставьте поддон с решеткой в корпус аэрогриля до щелчка. Если поддон будет вставлен не до конца, устройство не включится.
6. Перед первым использованием необходимо прогреть аэрогриль в течение 15 минут на максимальной температуре. Это необходимо для выгорания производственной смазки с нагревателя и устранения посторонних запахов, присутствующих в аэрогриле после производства и длительного хранения на складе. Вставьте шнур питания в розетку.
7. Регулятором температуры выберите температуру 200 °С.
8. Чтобы начать прогрев, поверните ручку таймера, установив время прогрева в 15 минут. Загорятся индикаторы приготовления и нагрева.
Примечание. Во время работы аэрогриля ТЭН периодически выключается, чтобы не перегреть воздух внутри устройства и поддерживать установленную температуру — в это время индикатор нагрева гаснет.
9. По истечении установленного таймером времени раздастся звуковой сигнал, и аэрогриль автоматически отключится. Индикаторы приготовления и нагрева погаснут.
Чтобы вручную завершить прогрев, поверните ручку таймера в положение «0».
10. После прогрева достаньте поддон из корпуса аэрогриля, потянув за ручку поддона. Поставьте поддон на термостойкую поверхность.
11. Подождите, когда поддон и решетка остынут до комнатной температуры, вымойте их теплой водой с мягким моющим средством для посуды и неабразивной губкой, а затем вытрите сухим полотенцем.

Использование

1. Установите решетку в поддон и выложите на нее продукты. Не заполняйте поддон выше отметки «МАХ». Рекомендуется укладывать ингредиенты не плотно друг к другу, а так, чтобы между ними оставалось как можно больше свободного пространства — так воздух будет лучше циркулировать между продуктами, благодаря чему они лучше приготовятся.

Примечание. Не рекомендуется готовить продукты в поддоне без решетки. Если выложить продукты на дно поддона, горячий воздух не сможет обдувать продукты со всех сторон, в результате чего блюдо приготовится неравномерно. Помимо этого, приготовление на решетке позволяет маслу и жиру не скапливаться на продукте, а стекать в поддон.

Внимание!

- Перед каждым использованием аэрогриля смазывайте поддон и решетку силиконовой кисточкой, смоченной в растительном масле. Это поможет сохранить антипригарное покрытие и избежать его повреждений.
 - Аэрогриль нагревает продукты горячим воздухом. Не заполняйте поддон маслом или жиром — достаточно лишь немного смазать ими продукты перед тем, как выложить их на решетку.
2. Вставьте поддон в корпус аэрогриля до щелчка. Если поддон будет вставлен не до конца, устройство не включится.

3. Регулятором температуры установите температуру приготовления.
4. Для запуска приготовления поверните ручку таймера, установив нужное время готовки. Загорятся индикаторы приготовления и нагрева.

Примечания.

- Чтобы подобрать подходящую температуру и время готовки определенного блюда, воспользуйтесь таблицей, представленной в разделе «Советы по использованию». Температуру и время приготовления можно регулировать во время готовки.
 - Во время работы аэрогриля ТЭН периодически выключается, чтобы не перегреть воздух внутри устройства и поддерживать установленную температуру — в это время индикатор нагрева гаснет.
5. Во время приготовления продукты необходимо встряхивать или перемешивать 1–2 раза, чтобы блюдо получилось с хрустящей корочкой и имело ровный цвет. Извлеките поддон из корпуса аэрогриля, потянув за ручку поддона. Устройство остановит нагрев, и индикаторы погаснут. Перемешайте продукты деревянной или пластмассовой лопаткой или ложкой, а затем установите поддон обратно в корпус аэрогриля. Загорится индикатор приготовления, и готовка продолжится.

Примечания.

- Если во время приготовления вы вынимаете поддон с готовящимися продуктами, таймер продолжает работать, соответственно, оставшееся время приготовления уменьшается.
 - Не перемешивайте продукты металлическими вилками, ложками и прочими кухонными принадлежностями из металла — они могут повредить антипригарное покрытие поддона и решетки. Если вы готовите небольшую порцию картофеля, можно не перемешивать его, а несколько раз встряхнуть поддон.
6. По истечении установленного времени приготовления раздастся звуковой сигнал, и аэрогриль автоматически отключится. Индикаторы приготовления и нагрева погаснут.
Чтобы вручную завершить приготовление, поверните ручку таймера в положение «0».

7. Достаньте поддон из корпуса аэрогриля и поставьте его на термостойкую поверхность.

Примечание. Если блюдо приготовилось не до конца, снова установите поддон в корпус аэрогриля, установите время приготовления еще на несколько минут и выберите необходимую температуру.

8. Переложите готовое блюдо в тарелку или другую емкость. Для этого используйте деревянную или пластмассовую лопатку или ложку. Если куски крупные, воспользуйтесь кухонными щипцами. Не переворачивайте и не наклоняйте сильно поддон, иначе жир или масло, скопившиеся в его нижней части, попадут на продукты.
9. Завершив готовку, отключите шнур питания аэрогриля от сети.

Советы по использованию

Антипригарное покрытие не является самостоятельной защитой от прилипания подгоревших продуктов, поскольку на поверхности покрытия имеются неровности и микрорельеф, из-за которого продукты могут пригореть и прилипнуть. Поэтому

перед каждым использованием аэрогриля смазывайте решетку и поддон силиконовой кисточкой, смоченной в растительном масле. Это избавит от пригорания продуктов и увеличит срок эксплуатации антипригарного покрытия.

Ингредиенты небольшого размера требуют меньшего времени приготовления.

Во время приготовления продукты рекомендуется периодически встряхивать или переворачивать, чтобы они равномерно приготовились. Продукты, которые готовятся кусочками (картофель фри, картофель по-деревенски и т.д.), рекомендуется встряхивать или перемешивать каждые 5–10 минут приготовления. Продукты, которые готовятся большими кусками (мясо, куриные ножки, курица, рыба), рекомендуется переворачивать 1–2 раза за время приготовления.

Вы можете использовать аэрогриль для разогрева продуктов. Для этого установите температуру на 80 °С, а время — на 10 минут.

Перед готовкой вы можете разогреть аэрогриль. Это особенно рекомендуется для выпечки. Для этого установите температуру на 200 °С, а время — на 5 минут.

Для приготовления хрустящего картофеля фри оптимальное количество ингредиентов составляет 200 грамм (два слоя).

Чтобы свежий картофель получился хрустящий снаружи, замочите нарезанный на ломтики картофель на 20–30 минут, затем высушите его с помощью бумажных полотенец. Добавьте в картофель 1 столовую ложку масла, соль и специи по вкусу.

Чтобы кусочки мяса или птицы получились с хрустящей корочкой, перед готовкой оботрите их бумажным полотенцем — так вы удалите с продуктов лишнюю влагу. Слегка смажьте продукты маслом или воспользуйтесь распылителем. Масло наносится в один слой. Чтобы не смазывать блюдо из мяса или птицы маслом, его можно предварительно замариновать.

При готовке продуктов в панировке не забудьте добавлять в панировочные крошки немного масла для получения хрустящей корочки.

Добавляйте масло только при приготовлении блюд из свежих ингредиентов, не прошедших предварительную подготовку (например, при приготовлении свежечистенного картофеля или сырой курицы). Масло улучшит вкус блюда и создаст хрустящую корочку.

Не кладите слишком много масла, так как это может привести к тому, что корочка будет менее хрустящей, а еда — более жирной. Если в поддоне будет много масла, то нижние слои могут приготовиться не до конца, так как масло будет препятствовать свободной циркуляции воздуха.

В процессе приготовления слишком жирных продуктов, например, колбасок или жирного мяса, из поддона может идти белый дым. Такие продукты можно готовить в панировке, чтобы жир не стекал в поддон. Также вы можете в процессе приготовления убирать жир из чаши бумажным полотенцем.

Старайтесь выбирать продукты с пониженным содержанием жира. Продукты, содержащие большое количество жира, труднее приготовить с хрустящей корочкой.

Мелкую выпечку, кексы, блюда с начинкой или другие хрупкие ингредиенты можно готовить на пергаментной бумаге или алюминиевой фольге, уложенной на решетку. Старайтесь использовать как можно меньше бумаги или фольги, чтобы во-

круг еды оставалось место для циркуляции воздушного потока. Не кладите бумагу для запекания и алюминиевую фольгу в поддон, где скапливается жир. Циркуляция воздуха уменьшится, и процесс приготовления станет менее эффективным.

Вы можете использовать аэрогриль для приготовления тостов. Для этого выложите тосты на установленную в поддон решетку и установите таймер на 5 минут, а температуру — на 200 °С.

В приведенной ниже таблице вы можете выбрать параметры для приготовления различных блюд. Ориентируйтесь на таблицу только для приблизительных расчетов, так как исходные продукты могут различаться по форме, размеру и качеству.

Ингредиенты	Количество, г	Время, мин	Температура, °С	Рекомендации
Картофель и картофель фри				
Тонкие ломтики замороженного картофеля фри	130–240 (один–два слоя)	15–25	200	Перемешайте 1–2 раза во время приготовления
Толстые ломтики замороженного картофеля фри	130–240 (один–два слоя)	20–25	200	Перемешайте 1–2 раза во время приготовления
Ломтики свежего картофеля	130–240 (один–два слоя)	15–25	200	Добавьте ½ столовой ложки масла. Перемешайте 1–2 раза во время приготовления
Гратен (картофельная запеканка)	150–200	20–25	200	—
Мясо и птица				
Стейк	100–300	15–20	180	—
Свинная отбивная	100–300	15–20	180	Заверните в фольгу или подложите пергамент
Мясо для гамбургера	100–300	15–20	180	—
Сосиски в тесте	100–300	15–20	200	Подложите пергамент
Куриные голени или крылышки	100–300	20–30	180	Заверните в фольгу или подложите пергамент
Куриная грудка	100–300	15–20	180	Смажьте маслом или майонезом либо предварительно замаринуйте

Закуски				
Горячие рулеты, буррито, кесадила и т.д.	100–250	8–10	200	Подложите пергамент
Замороженные куриные наггетсы	50–200	6–10	200	—
Замороженные рыбные палочки	50–150	6–10	200	—
Фаршированные овощи	50–250	10–15	160	Подложите пергамент
Выпечка				
Пирог	100–150	20–30	160	Используйте форму для выпечки или пергамент
Киш	150	20–30	180	Используйте форму для выпечки или пергамент
Кексы	150	15–25	180	Используйте форму для выпечки
Сладкая выпечка	150	20–30	160	Используйте форму для выпечки или пергамент

Примечание. Добавьте 5 минут ко времени приготовления, если аэрогриль не прогрет.

Чистка и обслуживание аэрогриля

Всегда очищайте прибор после использования.

Перед очисткой отключите аэрогриль от сети и подождите, пока он полностью остынет. Для более быстрого охлаждения прибора выньте из него поддон с решеткой.

После приготовления жирной пищи сразу же очищайте решетку и поддон. Наденьте перчатки, возьмите большое количество бумажных полотенец и промокните масло на дне поддона. Если дать жиру остыть, то он может загустеть, и его будет трудно снять с поверхности поддона.

На решетке имеются специальные резиновые накладки, благодаря которым решетка плотно закрепляется в поддоне и не царапает его стенки. Перед чисткой решетки снимите их и промойте под теплой водой с моющим средством для посуды. Будьте аккуратны и не растягивайте резиновые накладки, чтобы не деформировать их.

Поддон и решетка имеют антипригарное покрытие, поэтому не используйте для чистки острые металлические предметы и агрессивные или абразивные моющие средства и губки. Помните, что покрытие легко повредить.

Внимание! Не погружайте решетку или поддон в воду или под струю воды сразу после приготовления. Из-за резкого перепада температур антипригарное покрытие может отслоиться. Перед чисткой дождитесь, пока решетка и поддон остынут до комнатной температуры. Мойте их теплой водой с мягким моющим средством для посуды и неабразивной губкой.

Запрещается мыть решетку и поддон в посудомоечной машине: химикаты и высокое давление воды в посудомоечной машине могут послужить причиной отслоения антипригарного покрытия. Для удаления крупных остатков пищи используйте деревянную или пластмассовую лопатку.

Если жир или частички продуктов пристали к решетке или к нижней части поддона, замочите их в горячей воде с добавлением моющего средства примерно на 10 минут. После этого очистите решетку и поддон под теплой водой с использованием неабразивной губки и мягкого моющего средства для посуды.

Если пятна жира в поддоне и на решетке не удалось удалить при помощи моющего средства, используйте обезжиривающее средство для посуды.

Если на ТЭН попали частички продуктов, используйте нейлоновую щетку, чтобы очистить его. Перед очисткой ТЭНа убедитесь, что он остыл.

Не погружайте корпус аэрогриля в воду или другие жидкости и не мойте его под струей воды.

Наружные поверхности аэрогриля протирайте влажной, а затем сухой тканью.

Уход и хранение

Перед тем как убрать аэрогриль на хранение, вымойте поддон и решетку в соответствии с рекомендациями, приведенными в главе «Чистка и обслуживание аэрогриля», а затем просушите их. Протрите корпус влажной, а затем сухой тканью. Установите решетку в поддон, а поддон — в корпус аэрогриля.

Храните аэрогриль в сухом и прохладном месте, недоступном для детей.

Устранение неполадок

Устройство не включается, индикация не горит

Возможная причина	Решение
Нет напряжения в сети	Проверьте наличие напряжения в сети
Прибор не подключен к розетке	Подключите шнур питания к розетке
Поддон с решеткой не вставлен в корпус аэрогриля или вставлен не до конца	Установите поддон с решеткой в корпус аэрогриля до щелчка

Блюдо приготовилось не до конца

Возможная причина	Решение
В поддоне слишком много ингредиентов или ингредиенты нарезаны слишком крупно	Уменьшите количество ингредиентов, оставляя между продуктами пространство для свободной циркуляции горячего воздуха, или нарежьте продукты на меньшие кусочки
Блюдо не перемешивалось	Для того, чтобы продукты пропекались равномерно, в процессе приготовления необходимо перемешивать их несколько раз
Недостаточное время приготовления	Увеличьте время приготовления
Недостаточная температура приготовления	Увеличьте температуру приготовления

Блюдо приготовилось без хрустящей корочки

Возможная причина	Решение
Вы использовали тип продуктов, который предназначен для приготовления в традиционной фритюрнице	Используйте продукты, предназначенные для запекания в духовке, или смазывайте ингредиенты маслом перед приготовлением

Поддон не вставляется в корпус аэрогриля

Возможная причина	Решение
В поддоне слишком много продуктов	Не заполняйте поддон выше отметки «MAX»

Из аэрогриля выходит белый дым

Возможная причина	Решение
Из жирных продуктов выделяется много жира, который скапливается на дне поддона и при нагреве дает белый дым	Готовьте жирные продукты в панировке или в фольге, либо выкладывайте их на пергаментную бумагу
Поддон содержит остатки жира после предыдущего использования	Очищайте поддон и решетку после каждого использования

Картофель фри из свежего картофеля не хрустящий

Возможная причина	Решение
Вы не высушили картофель перед готовкой	Готовьте свежий картофель в соответствии с рекомендациями, приведенными в разделе «Советы по использованию»
Вы не добавили масло перед готовкой	



Картофель фри приготовился пересушенным

Возможная причина	Решение
Картофель нарезан на тонкие ломтики	Нарежьте картофель толще или уменьшите время приготовления
Слишком долгое время приготовления	Уменьшите время приготовления. Чтобы картофель пропекся равномерно, в процессе приготовления необходимо перемешивать его несколько раз

Если ваша ситуация не отображена выше, пишите нам на адрес info@kitfort.ru, приложив фотографии или видеофайлы, фиксирующие вашу проблему. Пришлите также фотографию наклейки с серийным номером, расположенную на дне или на задней части корпуса устройства.

По вопросам приобретения дополнительной решетки или других аксессуаров обращайтесь на info@kitfort.ru.

Технические характеристики

1. Напряжение: ~ 220–240 В, 50/60 Гц
2. Мощность: 1000 Вт
3. Класс защиты от поражения электрическим током: I
4. Емкость поддона: 1,8 л
5. Рабочая емкость поддона: 1,2 л
6. Длина шнура: 0,7 м
7. Управление: ручное
8. Регулировка температуры: от 80 до 200 °С
9. Таймер: от 0 до 30 мин
10. Размер устройства: 210 × 275 × 284 мм
11. Размер упаковки: 268 × 268 × 317 мм
12. Вес нетто: 2,7 кг
13. Вес брутто: 3,0 кг

Срок службы: 2 года
Срок гарантии: 1 год
Товар сертифицирован



Производитель: Хуаюй Илектрикэл Эплаенс Груп Ко., Лтд. № 168 Норс Хуаньчэн Роуд, Чжоусян Дивелэпмэнт Зоун, Цыси Сити, Нинбо 315324, Китай.

Импортер: ООО «Аэро-Трейд». 197022, г. Санкт-Петербург, Инструментальная ул., д. 3, лит. Х, офис 1.

Страна происхождения: Китай.

Уполномоченная организация для принятия претензий на территории РФ: ООО «Аэро-Трейд». 197022, г. Санкт-Петербург, Инструментальная ул., д. 3, лит. X, офис 1.

Горячая линия производителя: 8–800–775–56–87 (пн–пт с 9:30 до 17:30 по московскому времени), info@kitfort.ru

Адреса сервисных центров вы можете узнать у оператора горячей линии или на сайте kitfort.ru

Требуется особая утилизация. Во избежание нанесения вреда окружающей среде необходимо отделить данный объект от обычных отходов и утилизировать его наиболее безопасным способом, например, сдать в специальные места по утилизации.

Месяц и год изготовления указаны на нижней стороне упаковочной коробки.

Производитель имеет право на внесение изменений в дизайн, комплектацию, а также в технические характеристики изделия в ходе совершенствования своей продукции без дополнительного уведомления об этих изменениях.

Условия гарантии

Механическое повреждение корпуса или составных частей устройства не является гарантийным случаем.

Повреждение покрытия поддона или решетки вследствие мытья в посудомоечной машине и чистки с помощью абразивных моющих средств и жестких или металлических предметов не является гарантийным случаем.

Меры предосторожности

Пожалуйста, внимательно прочтите инструкцию по эксплуатации. Обратите особое внимание на меры предосторожности. Всегда держите инструкцию под рукой.

1. Устройство предназначено для использования в бытовых условиях и может применяться в квартирах, загородных домах, гостиничных номерах, офисах и других подобных местах для непромышленной и некоммерческой эксплуатации.
2. Используйте устройство только по назначению и в соответствии с указаниями, изложенными в данном руководстве. Нецелевое использование устройства будет считаться нарушением условий надлежащей эксплуатации.
3. Перед подключением устройства к электрической розетке убедитесь, что параметры электропитания, указанные на нем, совпадают с параметрами используемого источника питания.
4. Для предотвращения поражения электрическим током не погружайте устройство в воду и другие жидкости.
5. Не переносите устройство, взявшись за шнур питания. Не тяните за шнур питания при отключении вилки от розетки.
6. Не используйте аэрогриль, если шнур питания, вилка или другие части устройства повреждены. Во избежание поражения электрическим током не разбирайте устройство самостоятельно — для его ремонта обратитесь к квалифицированному специалисту. Помните, неправильная сборка устройства повышает опасность поражения электрическим током при эксплуатации.



7. Детям, людям с ограниченными физическими, сенсорными или умственными способностями, а также лицам, не обладающим достаточными знаниями и опытом, разрешается пользоваться прибором только под контролем лиц, ответственных за их безопасность, или после инструктажа по эксплуатации устройства. Не позволяйте детям играть с прибором.
8. Контролируйте работу устройства, когда рядом находятся дети или домашние животные.
9. Не оставляйте работающий аэрогриль без присмотра. Выключите его и отключите от сети, если не используете прибор длительное время или перед проведением обслуживания.
10. Корпус прибора может сильно нагреваться во время работы. Не касайтесь горячих поверхностей руками. Будьте осторожны! Возможен риск получения ожога!
11. Устанавливайте аэрогриль только на устойчивую горизонтальную поверхность на расстоянии не менее 10 см от стены и края стола. Позади аэрогриля следует оставить как минимум 20–30 см свободного пространства для того, чтобы горячий воздух, выходящий из отверстий, не оплавил предметы, находящиеся слишком близко. Избегайте установки аэрогриля рядом с занавесками, шторами, различной тканью, бумагой и прочими легковоспламеняющимися материалами. Устанавливайте аэрогриль так, чтобы дети не могли случайно дотронуться до горячих поверхностей прибора.
12. Не пытайтесь обойти блокировку включения устройства.
13. Не допускайте падения прибора и не подвергайте его ударам.
14. Храните устройство в недоступных детям местах.
15. Используйте только предлагаемые производителем аксессуары или комплектующие. Использование иных дополнительных принадлежностей может привести к поломке устройства или получению травм.
16. Прибор имеет нагреваемую поверхность. Лица, не чувствительные к нагреву, должны быть осторожны при пользовании прибором.
17. При повреждении шнура питания его замену во избежание опасности должны производить изготовитель, сервисная служба или подобный квалифицированный персонал.

IM-1



Всегда что-то новенькое!

Kitfort — современный и креативный бренд, который предлагает покупателям не только качественные товары по выгодной цене, но и радует подарками, конкурсами и живым интерактивом! Тысячи пользователей следят за нашими обновлениями и розыгрышами в социальных сетях. Присоединяйтесь к нам и вы!

Приветствуем вас в нашей группе «ВКонтакте»! Каждую неделю мы разыгрываем там десятки призов бытовой техники Kitfort. Участвуйте в морских боях, лотереях, творческих конкурсах и делайте репосты. Адрес группы: vk.com/kitfort

Если вы любите смотреть видео, введите в поиске YouTube: «Kitfort Show» и наслаждайтесь веселыми скетчами на нашем канале. В каждом новом выпуске мы разыгрываем самые популярные товары и новинки компании за комментарии от подписчиков. А содержание видеороликов заставит вас от души посмеяться и стать нашим другом и ценителем того, что мы делаем.

Подписывайтесь и будьте в деле вместе с Kitfort!

info@kitfort.ru

8-800-775-56-87