

# Always here to help you

Register your product and get support at  
[www.saeco.com/welcome](http://www.saeco.com/welcome)

*Intelia Deluxe*

HD8887



 **Saeco**



**ҚАЗАҚША 4**

**РУССКИЙ 13**

**УКРАЇНСЬКА 23**

## Введение

Поздравляем с приобретением автоматической кофемашины Intelia/Intelia Deluxe! Чтобы воспользоваться всем преимуществами поддержки Saeco, зарегистрируйте изделие на веб-сайте **[www.saeco.com/welcome](http://www.saeco.com/welcome)**. Это краткое руководство относится ко всем моделям Intelia/Intelia Deluxe с классическим капучинатором. Для получения подробных инструкций загрузите руководство пользователя с веб-сайта **[www.saeco.com/support](http://www.saeco.com/support)**. Эта кофемашина готовит эспрессо с использованием цельных кофейных зерен.

## Общее описание (Рис. 1)

- 1 Крышка контейнера для кофейных зерен
- 2 Контейнер для кофейных зерен
- 3 Разъем для шнура питания
- 4 Резервуар для воды
- 5 Отделение для предварительно молотого кофе
- 6 Регулятор степени помола
- 7 Панель управления
- 8 Контейнер для кофейной гущи
- 9 Носик выхода кофе
- 10 Поддон для капель
- 11 Крышка поддона для капель
- 12 Индикатор заполнения поддона для капель
- 13 Кнопка приготовления эспрессо
- 14 Кнопка Espresso lungo (Эспрессо лунго)
- 15 Кнопка Aroma strength (Крепость)
- 16 Кнопка режима ожидания
- 17 Кнопка меню
- 18 Кнопка Hot water (Горячая вода)
- 19 Кнопка приготовления на пару
- 20 Шнур питания
- 21 Щеточка для очистки (только для некоторых моделей)
- 22 Смазка для варочной группы (только для некоторых моделей)
- 23 Мерная ложка для предварительно молотого кофе
- 24 Тестовая полоска для проверки жесткости воды
- 25 Контейнер для остатков кофе
- 26 Варочная группа
- 27 Носик подачи горячей воды/пара
- 28 Классический капучинатор

## Важная информация

Во избежание травм и повреждений из-за неправильного использования прибора внимательно прочитайте руководство по безопасности и используйте кофемашину только в соответствии с инструкциями. Сохраните данное руководство пользователя для дальнейшего использования.

### Предупреждение

- Перед подключением кофемашины убедитесь, что номинальное напряжение, указанное на приборе, соответствует напряжению местной электросети
- Подключайте кофемашину к заземленной розетке.
- Не допускайте свисания шнура питания с края стола, а также соприкосновения с горячими поверхностями.
- Запрещается погружать кофемашину, сетевую вилку и шнур питания в воду (риск поражения электрическим током).

- Не допускайте попадания жидкости на штекер шнура питания.
- Во избежание получения ожогов и повреждений не допускайте попадания горячей воды на кожу.
- Не прикасайтесь к горячим поверхностям. Используйте ручки и регуляторы.
- Извлекайте сетевую вилку из розетки электросети в следующих случаях.
- В случае неисправности.
- Если кофемашина не будет использоваться в течение долгого времени.
- Перед очисткой кофемашины.
- При отключении следует держаться за сетевую вилку, а не за шнур питания.
- Не прикасайтесь к сетевой вилке мокрыми руками.
- Запрещается пользоваться кофемашиной, если повреждены сетевая вилка, шнур питания или сам прибор.
- Не вносите изменения в работу кофемашины и не заменяйте шнур питания. Чтобы обеспечить безопасную эксплуатацию прибора, выполняйте ремонт только в авторизованном сервисном центре Philips.
- Дети старше 8 лет и лица с ограниченными интеллектуальными или физическими возможностями, а также лица с недостаточным опытом и знаниями могут пользоваться кофемашиной только под присмотром или после получения инструкций о безопасном использовании кофемашины и о потенциальной опасности.
- Дети могут осуществлять очистку и уход за прибором, только если они старше 8 лет и только под присмотром взрослых.
- Храните чайник и шнур в месте, недоступном для детей младше 8 лет.
- Не позволяйте детям играть с прибором.
- Избегайте попадания воды на сетевую вилку.
- Во избежание получения травм и повреждений из-за неправильного использования прибора используйте кофемашину только в соответствии с инструкциями в руководстве пользователя.
- Не допускайте попадания в кофемолку посторонних предметов и не прикасайтесь к ее внутренним элементам.
- Перед очисткой кофемашины от накипи всегда извлекайте фильтр AquaClean из резервуара для воды. Затем необходимо тщательно очистить резервуар и заменить фильтр AquaClean.

### **Внимание!**

- Правильное использование 8 фильтров AquaClean позволяет готовить до 5000 чашек кофе без проведения очистки от накипи (на основании показаний кофемашины при приготовлении порции объемом 100 мл и использовании 8 сменных фильтров).
- Так как вода является продуктом питания, необходимо заменять воду в резервуаре каждые 1–2 дня.
- Если кофемашина не будет использоваться в течение длительного периода (например, во время отпуска), рекомендуется опустошить резервуар для воды, оставив внутри фильтр AquaClean. Прежде чем снова начать использование кофемашины, извлеките фильтр AquaClean, очистите резервуар для воды и выполните цикл промывки вручную. Затем подготовьте фильтр AquaClean к использованию.
- Все съемные детали кофемашины, кроме кувшина для молока, запрещается мыть в посудомоечной машине.
- Кофемашина предназначена только для домашнего использования. Она не предназначена для использования в качестве кухонного прибора в столовых, магазинах, офисах, сельскохозяйственных помещениях и на других рабочих местах.
- Устанавливайте кофеварку на ровную устойчивую поверхность.
- Не устанавливайте кофемашину на горячую поверхность, рядом с духовым шкафом, радиатором и другими источниками тепла.

- В контейнер для кофейных зерен следует помещать только обжаренные кофейные зерна. Если в контейнер для кофейных зерен поместить молотый кофе, растворимый кофе, необжаренные кофейные зерна или другие продукты, это может привести к повреждению кофемашины.
- Перед установкой или извлечением каких-либо деталей дайте кофемашине остыть.
- Не заполняйте резервуар для воды горячей или теплой водой. Используйте только холодную негазированную питьевую воду.
- Не используйте для очистки порошковые или агрессивные чистящие средства. Используйте мягкую влажную ткань.
- Регулярно выполняйте очистку кофемашины от накипи. Кофемашина предупреждает о необходимости очистки от накипи с помощью индикации. Если не выполнять очистку кофемашины от загрязнений и накипи, прибор может прекратить работу, а гарантийные обязательства утратят силу.
- Не храните кофемашину при температуре ниже 0 °С, так как оставшаяся в системе нагретая вода может замерзнуть и повредить прибор.
- Если кофемашина не используется в течение долгого времени, не оставляйте воду в резервуаре во избежание загрязнения воды. При каждом использовании кофемашины наполняйте резервуар свежей водой.

### **Электромагнитные поля (ЭМП)**

Кофемашина соответствует всем применимым стандартам и нормам по воздействию электромагнитных полей.

### **Дисплей**

Некоторые кнопки можно использовать для перемещения по меню.

- Кнопка ESPRESSO (Эспрессо) = кнопка ESC (Выход): она позволяет вернуться в главное меню. С помощью кнопки ESC (Выход) можно перейти назад на один уровень. Для перехода в главное меню в некоторых случаях требуется нажать кнопку ESC (Выход) несколько раз (Рис. 2).
- Кнопка AROMA STRENGTH (Крепость) = кнопка ОК: она позволяет выбрать функцию, подтвердить выполнение действия или остановить работу функции (Рис. 3).
- Кнопка STEAM (Подача пара) = кнопка UP (Вверх): с помощью этой кнопки можно перемещаться вверх по меню дисплея. (Рис. 4)
- Кнопка MENU (Меню) = кнопка DOWN (Вниз): с помощью этой кнопки можно перемещаться вниз по меню дисплея (Рис. 5).

### **Первоначальная установка**

- 1** Установите поддон для капель с крышкой в кофемашину.
- 2** Снимите резервуар для воды.
- 3** Наполните резервуар свежей водой до отметки MAX.
- 4** Наполните контейнер для кофейных зерен.
- 5** Вставьте малый штекер в разъем на задней панели кофемашины. Подключите сетевую вилку к розетке электросети.
- 6** Присоедините классический капучинатор к носику подачи горячей воды/пара.
- 7** Поместите емкость под классическим вспенивателем молока.
- 8** Нажмите кнопку режима ожидания, чтобы включить кофемашину.
- 9** Нажмите кнопку ОК, чтобы запустить цикл автоматического заполнения контура.

- 10** На дисплее отобразится значок, который указывает на то, что кофемашина нагревается (Рис. 6).
- ▶ Кофемашина выполнит цикл автоматической промывки (Рис. 7).

- 11** На дисплее отобразится значок, который указывает на необходимость установки фильтра AquaClean (Рис. 8).

*Примечание. Если вы хотите установить фильтр AquaClean позже, нажмите кнопку ESC (Выход) и продолжите выполнять цикл ручной промывки. Для получения инструкций по установке см. главу “Фильтр AquaClean”.*

- 12** Нажмите кнопку ОК. На дисплее отобразится следующий значок (Рис. 9).
- 13** Извлеките фильтр AquaClean из упаковки. Встряхните его несколько раз (в течение 5 секунд).
- 14** Поместите фильтр в перевернутом положении в кувшин с холодной водой и подождите, пока из него не выйдет воздух (Рис. 10).
- 15** Извлеките резервуар для воды из кофемашины, опустошите его и установите фильтр в держатель в вертикальном положении (Рис. 11).
- 16** Наполните резервуар свежей водой и установите его в кофемашину.
- 17** Нажмите кнопку ОК.
- 18** Выберите ON (Вкл.) на дисплее и подтвердите активацию, нажав кнопку ОК (Рис. 12).

*Примечание. На дисплее появится значок, подтверждающий активацию (Рис. 13).*

- 19** Если фильтр AquaClean установлен правильно, на дисплее появится значок готовности фильтра (Рис. 14).
- 20** Чтобы выполнить промывку фильтра, нажмите кнопку HOT WATER (Горячая вода). Налейте пол-литра воды и пропустите воду через носик подачи горячей воды/пара. Вылейте воду.

Машина готова к работе.

*Примечание. После установки фильтра AquaClean больше нет необходимости выполнять цикл промывки вручную.*

### **Цикл промывки вручную**

- 1** Установите емкость под носиком подачи горячей воды/пара.
- 2** Нажмите кнопку AROMA STRENGTH (Крепость), чтобы выбрать параметр предварительно молотого кофе. Не добавляйте молотый кофе.
- 3** Нажмите на кнопку ESPRESSO (Эспрессо) или ESPRESSO LUNGO (Эспрессо лунго). На кофемашине начнется подача воды.
- 4** Когда кофемашина прекратит подачу, опустошите емкость. Повторите шаги 1–3 дважды.
- 5** Поместите емкость под классическим вспенивателем молока.
- 6** Нажмите кнопку HOT WATER (Горячая вода). Подача горячей воды начнется автоматически.
- ▶ Завершите подачу воды, когда на дисплее появится значок отсутствия воды.
- 7** Наполните резервуар свежей водой до отметки MAX и уберите установленную емкость.

Машина готова к работе.

## Фильтр AquaClean

Фильтр AquaClean сокращает образование известкового налета в кофемашине и очищает воду, позволяя всегда наслаждаться крепким и ароматным кофе. Правильное использование 8 фильтров AquaClean позволяет выполнять очистку кофемашины от накипи каждые два года или после приготовления 5000 чашек (объемом 100 мл).

### Установка фильтра AquaClean

*Примечание. Перед использованием фильтра AquaClean кофемашину необходимо полностью очистить от известкового налета. Если фильтр не был активирован сразу после первого использования кофемашины и было приготовлено более 50 чашек напитка (объемом 100 мл), перед активацией фильтра необходимо выполнить очистку кофемашины от накипи.*

- 1** Извлеките фильтр AquaClean из упаковки. Встряхните его несколько раз (в течение 5 секунд).
- 2** Поместите фильтр в перевернутом положении в кувшин с холодной водой и подождите, пока из него не выйдет воздух. (Рис. 10)
- 3** Извлеките резервуар для воды из кофемашины и установите фильтр в держатель в вертикальном положении. (Рис. 11)
- 4** Наполните резервуар свежей водой и установите его в кофемашину.
- 5** Нажмите кнопку MENU (Меню) и прокрутите пункты меню до функции AquaClean filter (Фильтр AquaClean). Нажмите на кнопку ОК, чтобы выбрать эту функцию.

*Примечание. Если установка фильтра выполняется впервые, следуйте инструкциям в главе “Первоначальная установка”.*

- 6** Выберите ON (Вкл.) на дисплее и подтвердите активацию, нажав кнопку ОК.

*Примечание. На дисплее появится значок, подтверждающий активацию.*

- 7** Чтобы выполнить промывку фильтра, нажмите кнопку HOT WATER (Горячая вода). Налейте пол-литра воды и пропустите воду через носик подачи горячей воды/пара. Вылейте воду.

*Примечание. Прежде чем вода начнет выходить из носика подачи, может пройти некоторое время. Фильтр необходимо до конца заполнить водой и промыть.*

- 8** На пластиковой упаковке фильтра AquaClean найдите наклейку и напишите на ней дату следующей замены фильтра (через 3 месяца). Прикрепите наклейку на резервуар.
- Фильтр и кофемашина готовы к использованию.



## Замена фильтра AquaClean

Заменяйте фильтр каждые 3 месяца или при появлении предупреждения кофемашины.

Значок фильтра AquaClean на дисплее	Действия
Мигает значок "10 % +"	Эффективность работы фильтра снижается. Для поддержания эффективности рекомендуется заменить старый фильтр в соответствии с инструкциями в разделе "Установка фильтра AquaClean".
Мигает значок "0 % +"	Старый фильтр следует сразу же заменить в соответствии с инструкциями в разделе "Установка фильтра AquaClean".
0 %, значок не отображается на дисплее	Перед установкой и активацией нового фильтра необходимо выполнить очистку кофемашины от накипи.

После того как 8 сменных фильтров будут использованы, необходимо выполнить очистку кофемашины от накипи. См. раздел "Процесс очистки" в главе "Очистка от накипи".

## Использование устройства

### Приготовление кофе из кофейных зерен

- 1 Отрегулируйте носик выхода кофе в соответствии с размером чашки.
- 2 Нажмите кнопку AROMA STRENGTH (Крепость), чтобы выбрать нужную степень крепости в диапазоне от 1 до 5 зерен.
- 3 Нажмите кнопку ESPRESSO (Эспрессо), чтобы приготовить эспрессо, или кнопку ESPRESSO LUNGO (Эспрессо лунго) для приготовления напитка.

### Регулировка объема кофе

- 1 Нажмите и удерживайте кнопку ESPRESSO (Эспрессо) или ESPRESSO LUNGO (Эспрессо лунго) до тех пор, пока на дисплее не отобразится слово "MEMO" (Память).
- 2 Когда чашка будет заполнена до нужного уровня, нажмите кнопку ОК, чтобы сохранить выбранный объем напитка.

### Регулировка степени помола

*Примечание. Настраивайте степень помола только во время работы кофемолки.*

- 1 Откройте контейнер для зерен.
- 2 Поставьте чашку под носик выхода кофе и нажмите кнопку ESPRESSO (Эспрессо), чтобы приготовить эспрессо.
- 3 Во время измельчения кофе поднесите ручку мерной ложки к регулятору степени помола, расположенному в контейнере для кофейных зерен. С помощью ложки нажмите на регулятор и постепенно, деление за делением, поворачивайте его влево или вправо.
- 4 Доступно 10 различных настроек степени помола. Чем тоньше помол, тем крепче получается кофе.
  - 1 Крупный помол: легкий вкус; для сильно обжаренных кофейных зерен.
  - 2 Мелкий помол: насыщенный вкус; для слабо обжаренных кофейных зерен.
- 5 Вы почувствуете разницу после приготовления 2–3 чашек кофе.

## Приготовление молочной пенки

Перед началом подачи из прибора может поступать небольшое количество горячей воды. Во избежание получения ожогов используйте подходящую защитную ручку.

- 1** Наполните кувшин на 1/3 холодным молоком.
- 2** Опустите классический капучинатор в молоко. Нажмите кнопку STEAM (Подача пара).
- 3** Вспенивайте молоко, аккуратно поворачивая кувшин и перемещая его вверх и вниз.
- 4** Нажмите ОК для прекращения процесса взбивания.

## Горячая вода

Перед началом подачи из прибора может поступать небольшое количество горячей воды. Во избежание получения ожогов используйте подходящую защитную ручку.

- 1** Поместите кувшин под классическим вспенивателем молока.
- 2** Нажмите кнопку HOT WATER (Горячая вода). Подача горячей воды начнется автоматически.
- 3** Нажмите ОК, чтобы остановить подачу горячей воды. Уберите емкость.

## Очистка от накипи

Очистку кофемашины от накипи необходимо выполнять при появлении на дисплее значка CALC CLEAN или после того, как будет использовано 8 сменных фильтров AquaClean.

*Примечание. Если очистка от накипи не будет выполнена после появления на дисплее значка CALC CLEAN или после использования 8 фильтров AquaClean, эффективность работы кофемашины может снизиться. В таком случае гарантия на ремонтные работы распространяться не будет. (Рис. 15)*

Запрещается пить воду с раствором для очистки от накипи, которой наполнен резервуар для воды, а также воду, которая поступает из кофемашины во время процедуры очистки от накипи.

Процедура очистки от накипи длится около 30 минут. Для очистки кофемашины используйте только специальное средство Saeco. Средство для очистки от накипи Saeco разработано для обеспечения оптимальной производительности кофемашины. Средство для очистки от накипи Saeco можно приобрести в интернет-магазине по адресу: [www.shop.philips.com/service](http://www.shop.philips.com/service).

## Процесс очистки

*Примечание. С помощью кнопки ESC (Выход) можно приостановить цикл очистки от накипи или цикл промывки. На дисплее появится соответствующий значок. Чтобы вернуться к выполнению цикла очистки от накипи или цикла промывки, нажмите кнопку ОК (Рис. 16).*

- 1** Извлеките и опустошите поддон для капель. Задвиньте поддон для капель в кофемашину.

*Примечание. Извлеките фильтр для воды AquaClean (при его наличии) из резервуара для воды.*

- 2** Снимите классический вспениватель молока с трубки выхода пара.
- 3** Нажмите кнопку ОК.

- 4** На дисплее отобразится значок, который оповещает о начале выполнения цикла очистки от накипи на кофемашине. Для выхода из режима очистки от накипи нажмите кнопку ESC (Выход). (Рис. 17)
- 5** Вылейте в резервуар для воды целую бутылку средства для очистки от накипи Saeco (250 мл).
- 6** Добавьте в резервуар к раствору для очистки от накипи воду до отметки CALC CLEAN.
- 7** Поставьте большую емкость (1,5 л) под трубку выхода пара и носик подачи.
- 8** Нажмите кнопку ОК, чтобы запустить цикл очистки от накипи.
  - ▶ Кофемашина будет подавать раствор для очистки от накипи через трубку выхода пара и носик подачи с определенными интервалами (это займет около 25 минут).
- 9** Подождите, пока подача раствора для очистки от накипи не будет прекращена. Опустошите емкость.
- 10** Извлеките и опустошите поддон для капель. Задвиньте поддон для капель в кофемашину.
- 11** Промойте резервуар для воды и наполните его свежей водой до отметки CALC CLEAN. Задвиньте резервуар в кофемашину.
- 12** Снова поместите емкость под трубкой выхода пара и носиком подачи.
- 13** Нажмите кнопку ОК, чтобы запустить цикл промывки (это займет около 4 минут).
  - ▶ На дисплее отобразится значок, который оповещает о завершении цикла промывки. (Рис. 18)
- 14** На дисплее появится значок подтверждения.
- 15** Промойте резервуар для воды и наполните его свежей водой до отметки MAX. Задвиньте резервуар для воды в кофемашину.
- 16** Нажмите кнопку ОК, чтобы завершить цикл очистки от накипи.
- 17** Поместите емкость под трубкой выхода пара и носиком подачи.
- 18** На дисплее отобразится значок, который указывает на то, что кофемашина нагревается (Рис. 19).
  - ▶ Кофемашина выполнит цикл автоматической промывки.
- 19** Уберите емкость, извлеките и опустошите поддон для капель. Задвиньте поддон для капель в кофемашину.
- 20** Поместите фильтр AquaClean в резервуар для воды. Снова установите классический вспениватель молока.
- 21** Извлеките и промойте варочную группу: см. раздел “Очистка варочной группы” в главе “Очистка и уход”.

Теперь кофемашина готова к использованию.

---

### **Прерывание цикла очистки от накипи**

Начав процедуру очистки от накипи, необходимо довести ее до конца, не выключая кофемашину. Если процедура не была завершена, во время выполнения цикла произошел сбой электропитания или был отсоединен шнур питания, можно нажать на кнопку питания для выхода. В этом случае необходимо опустошить и тщательно промыть резервуар для воды, а затем наполнить его до отметки CALC CLEAN. Прежде чем начать приготовление напитков, выполните инструкции, приведенные в главе “Первоначальная установка” раздела “Цикл промывки вручную”. Если цикл не был завершен, потребуется как можно скорее повторить процедуру очистки кофемашины от накипи.

## Очистка и уход

### Очистка варочной группы

Выполняйте очистку варочной группы раз в неделю. Ознакомьтесь с онлайн-версией руководства для получения более подробной информации о ежемесячной очистке варочной группы.

- 1** Извлеките контейнер для кофейной гущи и откройте сервисную дверцу.
- 2** Извлеките контейнер для остатков кофе (Рис. 20).
- 3** Нажмите на рычаг и извлеките варочную группу из кофемашины (Рис. 21).
- 4** Выполните обслуживание варочной группы в соответствии с инструкциями в онлайн-версии руководства пользователя.
- 5** Убедитесь, что рычаг соприкасается с основанием варочной группы (Рис. 22).
- 6** Убедитесь, что фиксатор варочной группы находится в правильном положении. Для правильной установки фиксатора передвиньте его в крайнее верхнее положение (Рис. 23).
- 7** Фиксатор расположен неправильно, если он находится в крайнем нижнем положении (Рис. 24).
- 8** Задвиньте варочную группу в кофемашину по направляющим пазам до щелчка и установите контейнер для остатков кофе.

### Смазка

Смазывайте варочную группу после приготовления приблизительно 500 чашек кофе или раз в месяц.

- 1** Нанесите небольшое количество средства для смазки на поверхность вала в нижней части варочной группы. (Рис. 25)
- 2** Нанесите средство для смазки на каждую направляющую с обеих сторон, как показано на иллюстрации. (Рис. 26)
- 3** Задвиньте варочную группу в кофемашину по направляющим пазам до щелчка и установите контейнер для остатков кофе.

### Очистка классического вспенивателя молока (каждый день)

Снимите внешнюю часть классического вспенивателя молока и промойте в чистой воде.

#### Очистка классического вспенивателя молока и трубки выхода пара (еженедельно)

- 1** Снимите внешнюю часть классического вспенивателя молока и промойте в чистой воде (Рис. 27).
- 2** Отсоедините верхнюю часть классического вспенивателя молока от трубки выхода пара и промойте в чистой воде. (Рис. 28)
- 3** Очистите трубку выхода пара влажной тканью.
- 4** Соберите классический вспениватель молока.

### Гарантия и поддержка

Для получения поддержки и дополнительных сведений посетите веб-сайт [www.saeco.com/support](http://www.saeco.com/support) или ознакомьтесь с информацией на гарантийном талоне.

Чтобы приобрести запасные части, посетите веб-сайт [www.shop.philips.com/service](http://www.shop.philips.com/service) или обратитесь в местную торговую организацию Saeco. Вы также можете обратиться в центр поддержки потребителей Philips в вашей стране.

#### Заказ продукции для обслуживания

- Фильтр для воды AquaClean (CA6903)
- Средство для очистки контура подачи молока (CA6705)
- Средство для удаления масляного налета (CA6704)
- Средство для очистки от накипи (CA6700)
- Смазка (HD5061)

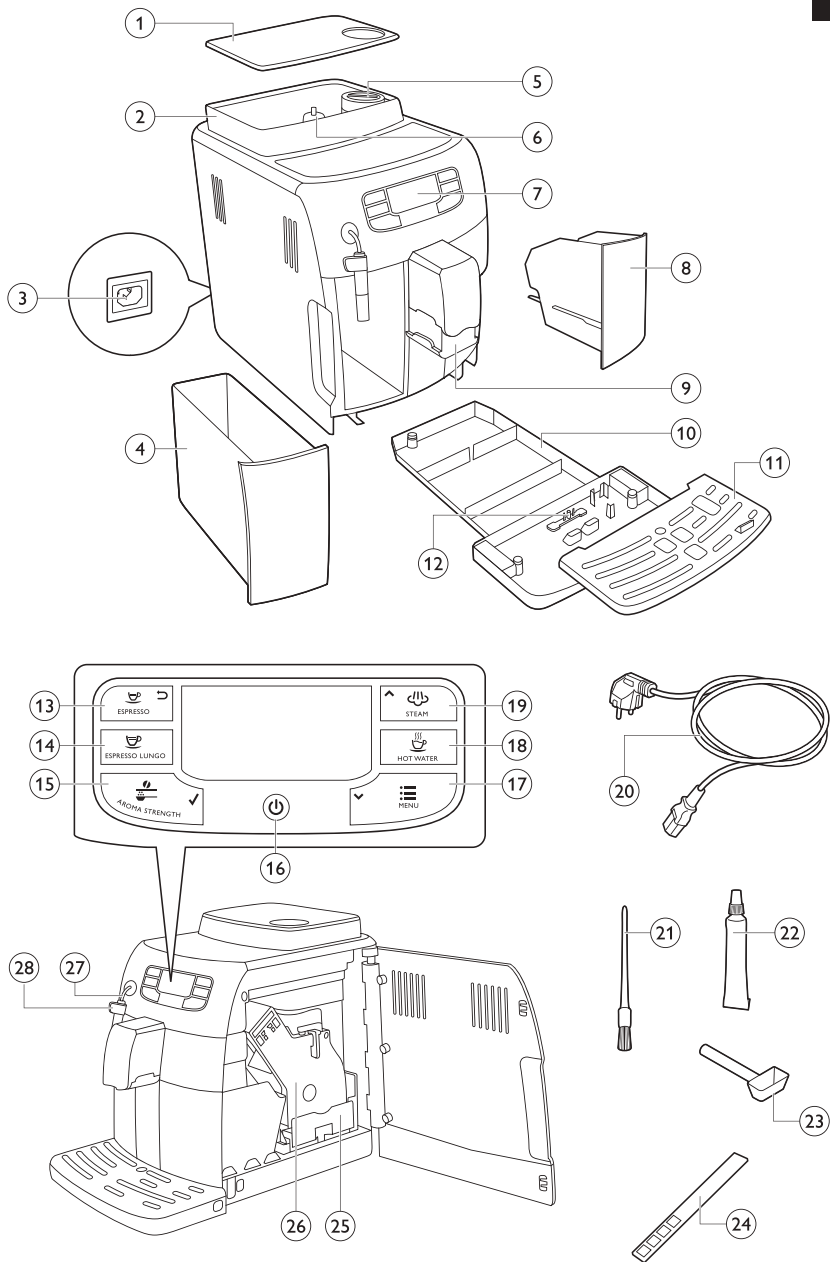
### Утилизация

- Этот символ на изделии означает, что оно подпадает под действие Директивы ЕС 2012/19/ЕС. Узнайте о требованиях местного законодательства по отдельной утилизации электротехнических и электронных изделий. Следуйте правилам и не утилизируйте изделие вместе с бытовыми отходами. Правильная утилизация позволяет предотвратить возможные негативные последствия для окружающей среды и здоровья человека (Рис. 29).

Изготовитель: "Филипс Консьюмер Лайфстайл Б.В.", Туссендиепен 4, 9206 АД, Драхтен, Нидерланды.

Импортер на территорию России и Таможенного Союза принимает претензии потребителей в случаях, предусмотренных Законом РФ «О защите прав потребителей» 07.02.1992 N 2300-1», в отношении товара, приобретенного на территории Российской Федерации. Для бытовых нужд





2



3



4



5



6



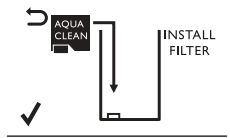
7



8



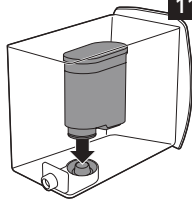
9



10



11



12



13



14



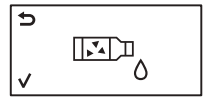
15



16



17



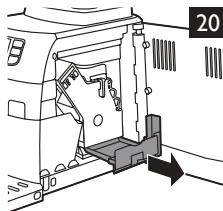
18



19



20



21

