

REDMOND

Хлебопечь
RBM-M1910

Руководство по эксплуатации



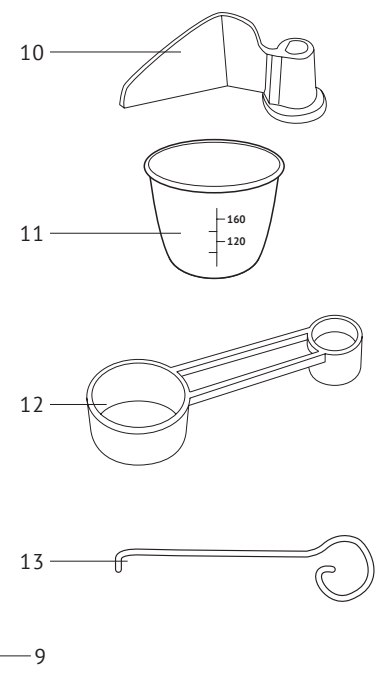
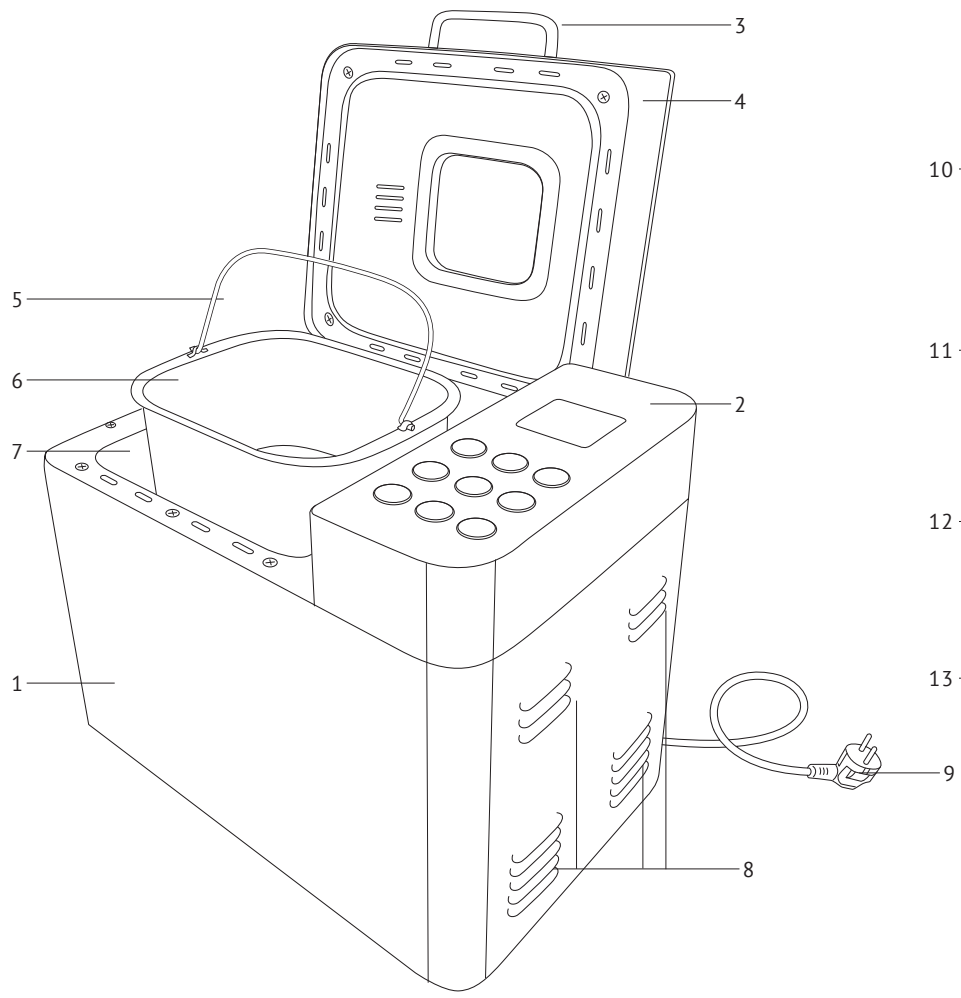
Если вы не получили требуемое качество обслуживания в сервисе, обращайтесь в головной сервисный центр по контактному данным, указанным в условиях гарантийного обслуживания



RUS	7
UKR	18
KAZ	26
UZB	34
ROU	42

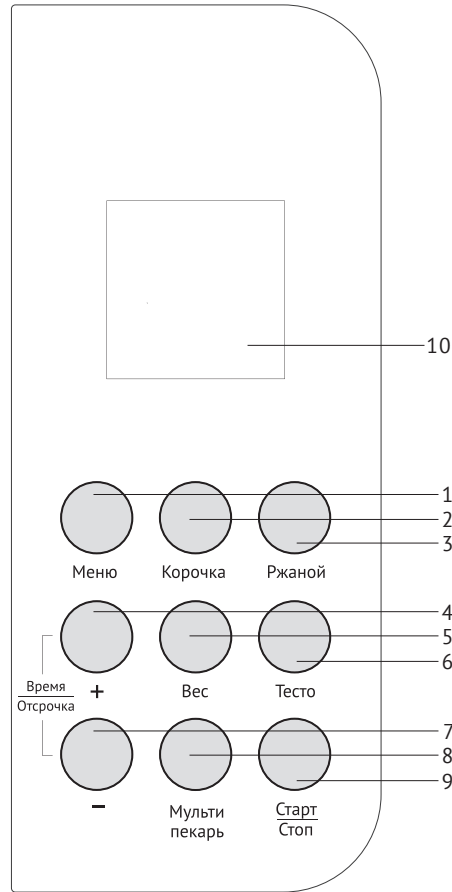
СОДЕРЖАНИЕ

МЕРЫ БЕЗОПАСНОСТИ.....	7	14. Программа «РЖАНОЙ ХЛЕБ»	12
Технические характеристики	8	15. Программа «ЗАМЕС»	12
Программы.....	8	16. Программа «ДРОЖЖЕВОЕ ТЕСТО».....	12
Функции.....	8	17. Программа «ЗАМЕС С ИЗМЕНЕНИЕМ ВРЕМЕНИ»	12
Комплектация	8	18. Программа «ХЛЕБ ДЛЯ СЭНДВИЧЕЙ»	12
Устройство прибора.....	8	19. Программа «ЙОГУРТ»	12
Панель управления	9	20. Программа «ДЖЕМ»	13
Устройство дисплея.....	9	21. Программа «БИСКВИТ».....	13
I. ПЕРЕД НАЧАЛОМ ИСПОЛЬЗОВАНИЯ.....	9	22. Программа «МОЛОЧНАЯ КАША».....	13
II. ЭКСПЛУАТАЦИЯ ПРИБОРА	9	23. Программа «РАССТОЙКА И ВЫПЕЧКА».....	13
Энергонезависимая память	9	24. Программа «ВАРКА».....	13
Установка времени приготовления.....	9	25. Программа «МУЛЬТИПЕКАРЬ».....	13
Отсрочка старта программы.....	10	IV. ОБЩИЕ РЕКОМЕНДАЦИИ ПО ВЫПЕЧКЕ ХЛЕБА	13
Поддержание температуры готовых блюд (автоподогрев).....	10	Особенности основных ингредиентов.....	13
Общий порядок действий при использовании автоматических программ.....	10	Консистенция теста	14
Извлечение готового хлеба.....	11	Особенности процесса выпекания.....	14
Нарезка и хранение хлеба	11	Сводная таблица программ приготовления (заводские установки)	14
III. НАЗНАЧЕНИЕ И ОСОБЕННОСТИ АВТОМАТИЧЕСКИХ ПРОГРАММ		Возможные причины неудовлетворительных результатов выпечки.....	15
ПРИГОТОВЛЕНИЯ	11	V. УХОД ЗА ПРИБОРОМ	16
1. Программа «КЛАССИЧЕСКИЙ ХЛЕБ»	11	Эксплуатация формы для выпечки	16
2. Программа «ФРАНЦУЗСКИЙ ХЛЕБ»	11	Хранение и транспортировка	16
3. Программа «ЦЕЛЬНОЗЕРНОВОЙ ХЛЕБ».....	11	VI. ПЕРЕД ОБРАЩЕНИЕМ В СЕРВИС-ЦЕНТР	16
4. Программа «СДОБА».....	11	VII. ГАРАНТИЙНЫЕ ОБЯЗАТЕЛЬСТВА.....	17
5. Программа «БЕЗГЛЮТЕНОВЫЙ ХЛЕБ».....	11		
6. Программа «БЫСТРАЯ ВЫПЕЧКА»	11		
7. Программа «КЕКС»	12		
8. Программа «ДЕСЕРТЫ»	12		
9. Программа «СУП»	12		
10. Программа «ТУШЕНИЕ».....	12		
11. Программа «БОРОДИНСКИЙ ХЛЕБ».....	12		
12. Программа «ХЛЕБ С ДОБАВКАМИ».....	12		
13. Программа «ИТАЛЬЯНСКИЙ ХЛЕБ»	12		

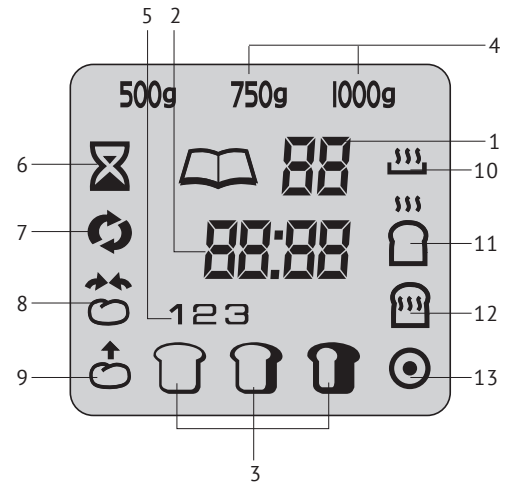


A2

- 1 Классический
- 2 Французский
- 3 Цельнозерновой
- 4 Сдоба
- 5 Безглютеновый
- 6 Быстрая выпечка
- 7 Кекс
- 8 Десерты
- 9 Суп
- 10 Тушение
- 11 Бородинский
- 12 Хлеб с добавками
- 13 Итальянский
- 14 Ржаной
- 15 Замес
- 16 Дрожжевое тесто
- 17 Замес с изменением времени
- 18 Хлеб для сэндвичей
- 19 Йогурт
- 20 Джем
- 21 Бисквит
- 22 Молочная каша
- 23 Расстойка и выпечка
- 24 Варка
- 25 Мультипекарь



A3



УВАЖАЕМЫЙ ПОКУПАТЕЛЬ!

Благодарим вас за то, что отдали предпочтение бытовой технике REDMOND.

REDMOND — это качество, надежность и неизменно внимательное отношение к потребностям клиентов. Надеемся, что вам понравится продукция компании и вы также будете выбирать наши изделия в будущем.

Хлебопечь REDMOND RBM-M1910 — современный многофункциональный прибор нового поколения для приготовления пищи.

Хотите узнать больше? Посетите наш сайт www.redmond.company.

Здесь вы найдете самую актуальную информацию о предлагаемой технике и ожидаемых новинках, сможете получить консультацию онлайн, а также заказать продукцию REDMOND и оригинальные аксессуары к ней в нашем интернет-магазине.

Служба поддержки пользователей REDMOND в России: 8-800-200-77-21 (звонок по России бесплатный).



Прежде чем использовать данное изделие, внимательно прочитайте руководство по эксплуатации и сохраните его в качестве справочника. Правильное использование прибора значительно продлит срок его службы.

Меры безопасности и инструкции, содержащиеся в данном руководстве, не охватывают все возможные ситуации, которые могут возникнуть в процессе эксплуатации прибора. При работе с устройством пользователь должен руководствоваться здравым смыслом, быть осторожным и внимательным.

МЕРЫ БЕЗОПАСНОСТИ

- Производитель не несет ответственности за повреждения, вызванные несоблюдением требований по технике безопасности и правил эксплуатации изделия.
- Данный электроприбор представляет собой многофункциональное устройство для приготовления пищи в бытовых условиях и может применяться в квартирах, загородных домах, гостиничных номерах, бытовых помещениях магазинов, офисов или в других подобных условиях непромышленной эксплуатации. Промышленное или любое другое нецелевое использование устройства будет считаться нарушением условий надлежащей эксплуатации изделия. В этом случае производитель не несет ответственности за возможные последствия.

- Перед подключением устройства к электросети проверьте, совпадает ли ее напряжение с номинальным напряжением питания прибора (см. технические характеристики или заводскую табличку изделия).
- Используйте удлинитель, рассчитанный на потребляемую мощность прибора, — несоответствие параметров может привести к короткому замыканию или возгоранию кабеля.
- Подключайте прибор только к розеткам, имеющим заземление, — это обязательное требование защиты от поражения электрическим током. Используя удлинитель, убедитесь, что он также имеет заземление.

STOP

ВНИМАНИЕ! Во время работы прибора его корпус, форма для выпечки и металлические детали нагреваются! Будьте осторожны! Используйте кухонные рукавицы. Во избежание ожога горячим паром не наклоняйтесь над устройством при открытии крышки.

- Выключайте прибор из розетки после использования, а также во время его очистки или перемещения. Извлекайте электрошнур сухими руками, удерживая его за штепсель, а не за провод.
- Не протягивайте шнур электропитания в дверных проемах или вблизи источников тепла. Следите за тем, чтобы электрошнур не перекручивался и не перегибался, не соприкасался с острыми предметами, углами и кромками мебели.

STOP

ПОМНИТЕ: случайное повреждение кабеля электропитания может привести к неполадкам, которые не соответствуют условиям гарантии, а также к поражению электротоком. При повреждении шнура питания его замену, во избежание опасности, должен производить изготовитель, сервисная служба или аналогичный квалифицированный персонал.

- Не устанавливайте прибор на мягкую поверхность, не накрывайте его во время работы — это может привести к перегреву и поломке устройства.

- Запрещена эксплуатация прибора на открытом воздухе – попадание влаги или посторонних предметов внутрь корпуса устройства может привести к его серьезным повреждениям.
- Перед очисткой прибора убедитесь, что он отключен от электросети и полностью остыл. Строго следуйте инструкциям по очистке прибора.

STOP

ЗАПРЕЩАЕТСЯ погружать корпус прибора в воду или помещать его под струю воды!

- Прибор не предназначен для использования лицами (включая детей) с пониженными физическими, психическими или умственными способностями или при отсутствии у них опыта или знаний, если они не находятся под контролем или не проинструктированы об использовании данного прибора лицом, ответственным за их безопасность. Дети должны находиться под присмотром для недопущения игры с прибором.
- Запрещены самостоятельный ремонт прибора или внесение изменений в его конструкцию. Ремонт прибора должен производиться исключительно специалистом авторизованного сервис-центра. Некачественно выполненная работа может привести к поломке прибора, травмам и повреждению имущества.

STOP

ВНИМАНИЕ! Запрещено использование прибора при любых неисправностях.



ОСТОРОЖНО! Горячая поверхность!

Технические характеристики

Модель.....	RBM-M1910
Мощность.....	550 Вт
Напряжение.....	220-240 В, 50 Гц
Защита от поражения электотоком.....	класс I
Объем формы для выпечки.....	3 л
Вес выпечки.....	500/750/1000 г
Тип управления.....	электронный

Материал корпуса.....	нержавеющая сталь
Покрытие формы для выпечки.....	антипригарное, керамическое Whitford «Fusion»
ЖК-дисплей.....	монохромный
Энергонезависимая память.....	15 минут
Габаритные размеры.....	369 × 267 × 306 мм
Вес нетто.....	5,14 кг ± 3%
Длина электрошнура.....	1,2 м

Программы

1. КЛАССИЧЕСКИЙ ХЛЕБ	9. СУП	ВРЕМЕНИ
2. ФРАНЦУЗСКИЙ ХЛЕБ	10. ТУШЕНИЕ	18. ХЛЕБ ДЛЯ СЭНДВИЧЕЙ
3. ЦЕЛЬНОЗЕРНОВОЙ ХЛЕБ	11. БОРОДИНСКИЙ ХЛЕБ	19. ЙОГУРТ
4. СДОБА	12. ХЛЕБ С ДОБАВКАМИ	20. ДЖЕМ
5. БЕЗГЛУТЕНОВЫЙ ХЛЕБ	13. ИТАЛЬЯНСКИЙ ХЛЕБ	21. БИСКВИТ
6. БЫСТРАЯ ВЫПЕЧКА	14. РЖАНОЙ ХЛЕБ	22. МОЛОЧНАЯ КАША
7. КЕКС	15. ЗАМЕС	23. РАССТОЙКА И ВЫПЕЧКА
8. ДЕСЕРТЫ	16. ДРОЖЖЕВОЕ ТЕСТО	24. ВАРКА
	17. ЗАМЕС С ИЗМЕНЕНИЕМ	25. МУЛЬТИПЕКАРЬ

Функции

Поддержание температуры готовых блюд (автоподогрев).....	до 1 часа
Отложенный старт.....	до 15 часов
Выбор цвета корочки.....	есть
Добавление ингредиентов.....	по звуковому сигналу

Комплектация

Хлебопечь.....	1 шт.	Крючок для извлечения лопасти.....	1 шт.
Форма для выпечки.....	1 шт.	Руководство по эксплуатации.....	1 шт.
Мерный стакан.....	1 шт.	Сервисная книжка.....	1 шт.
Мерная ложка.....	1 шт.	Книга рецептов.....	1 шт.
Лопасть для замешивания теста.....	2 шт.		

Производитель имеет право на внесение изменений в дизайн, комплектацию, а также в технические характеристики изделия в ходе совершенствования своей продукции без дополнительного уведомления об этих изменениях.

Устройство прибора (схема А1, стр. 5)

1. Корпус прибора	8. Вентиляционные отверстия
2. Панель управления	9. Шнур электропитания
3. Ручка для открытия крышки	10. Лопасть для замешивания теста
4. Съёмная крышка со смотровым окном	11. Мерный стакан
5. Ручка формы для выпечки	12. Мерная ложка
6. Форма для выпечки	13. Крючок для извлечения лопасти для замешивания
7. Нагревательная камера	

Панель управления (схема А2, стр. 6)

1. Кнопка «Меню» – выбор автоматической программы приготовления. Номер выбранной программы отображается на дисплее.
2. Кнопка «Корочка» – кнопка выбора цвета корочки изделия («Светлая», «Средняя», «Темная»). По умолчанию выбран параметр «Средняя».
3. Кнопка «Ржаной» – быстрый выбор программы «РЖАНОЙ ХЛЕБ».
4. Кнопка «+» – увеличение времени отложенного старта / времени приготовления.
5. Кнопка «Вес» – выбор веса готового продукта. Вес по умолчанию – 750 г.
6. Кнопка «Тесто» – быстрый выбор программ «ЗАМЕС», «ДРОЖЖЕВОЕ ТЕСТО» и «ЗАМЕС С ИЗМЕНЕНИЕМ ВРЕМЕНИ».
7. Кнопка «-» – уменьшение времени отложенного старта / времени приготовления.
8. Кнопка «Мультипекарь» – быстрый выбор программы «МУЛЬТИПЕКАРЬ».
9. Кнопка «Старт/Стоп» – запуск программы приготовления / приостановка программы приготовления / прерывание программы приготовления и возврат в режим ожидания.
10. Дисплей.

Устройство дисплея (схема А3, стр. 6)

1. Порядковый номер программы приготовления
2. Индикатор значения времени приготовления / времени отсрочки старта
3. Индикатор выбранного цвета корочки
4. Индикатор веса выпечки
5. Индикатор этапа приготовления
6. Индикатор режима отсрочки старта
7. Индикатор замеса
8. Индикатор паузы между замесами
9. Индикатор расстойки
10. Индикатор предварительного подогрева ингредиентов
11. Индикатор процесса выпекания
12. Индикатор автоподогрева
13. Индикатор окончания процесса приготовления

I. ПЕРЕД НАЧАЛОМ ИСПОЛЬЗОВАНИЯ

Осторожно достаньте изделие и его комплектующие из коробки. Удалите все упаковочные материалы и рекламные наклейки.



Обязательно сохраните на месте предупреждающие наклейки, наклейки-указатели (при наличии) и табличку с серийным номером изделия на корпусе!

После транспортировки или хранения при низких температурах необходимо выдержать прибор при комнатной температуре не менее 2 часов перед включением.

Протрите корпус хлебопечи влажной тканью. Промойте форму для выпечки хлеба и лопасть для замешивания теплой мыльной водой. Вытрите прибор и его детали насухо.

Перед включением убедитесь, что внутренние и внешние части устройства не имеют повреждений, сколов и других дефектов. Установите прибор на твердую ровную горизонтальную поверхность, вдали от источников тепла, мест, где возможно попадание на прибор воды, горячего жира и других загрязнений. При установке следите за тем, чтобы рядом не находились декоративные покрытия, электронные приборы и другие предметы, которые могут пострадать от повышенной температуры. Не ставьте хлебопечь близко к краю стола, а также вплотную к стенам и другим приборам. При размещении под навесной мебелью убедитесь, что для открытия крышки есть достаточно места.

Во время первого включения возможно появление характерного запаха или легкого дыма от сгорания технических смазок, использованных при консервации готового изделия. Это не является заводским дефектом.

II. ЭКСПЛУАТАЦИЯ ПРИБОРА

Энергонезависимая память

Хлебопечь REDMOND RBM-M1910 обладает энергонезависимой памятью. В случае отключения электроэнергии во время работы программы приготовления настройки сохраняются в памяти прибора в течение 15 минут. При возобновлении электропитания выполнение программы будет автоматически продолжено.

В случае отсутствия питания более 15 минут настройки сбрасываются. При повторном подключении к электросети прибор переходит в режим ожидания.

Если в рецепте использовались молочные, мясные или другие скоропортящиеся продукты, отключите прибор от электросети, дайте ему остыть. Извлеките форму для выпечки, очистите ее и начните приготовление заново, используя свежие ингредиенты. При очистке строго следуйте инструкциям раздела «Уход за прибором».

Если используемые ингредиенты не были скоропортящимися, можно повторно запустить программу приготовления (если процесс выпечки не начался). Контролируйте готовность изделия через смотровое окно, при необходимости прервите выполнение программы.



Следует учитывать, что в случае повторного запуска программы качество приготовленного хлеба может не соответствовать желаемому.

Установка времени приготовления

В хлебопечи REDMOND RBM-M1910 можно самостоятельно устанавливать время приготовления для программ «СУП», «ТУШЕНИЕ», «ЗАМЕС С ИЗМЕНЕНИЕМ ВРЕМЕНИ», «ЙОГУРТ», «ДЖЕМ», «БИСКВИТ», «МОЛОЧНАЯ КАША», «ДЕСЕРТЫ», «ВАРКА» и «МУЛЬТИПЕКАРЬ». Для изменения времени приготовления после выбора программы нажимайте кнопки «+» и «-». Шаг изменения и возможный диапазон времени приготовления зависит от выбранной программы приготовления. Для быстрого изменения значения времени нажмите

и удерживайте нужную кнопку. По достижении максимального (минимального) значения установка времени продолжится с начала (с конца) диапазона.

Отсрочка старта программы

Функция «Отсрочка старта» позволяет задать интервал времени, по окончании которого хлеб должен быть готов (с учетом времени работы программы). Установка времени можно в диапазоне от 10 минут до 15 часов с шагом установки в 10 минут.

i Функция «Отсрочка старта» недоступна в программах «СДОБА», «СУП», «ТУШЕНИЕ», «ЗАМЕС С ИЗМЕНЕНИЕМ ВРЕМЕНИ», «ЙОГУРТ», «ДЖЕМ», «БИСКВИТ», «ДЕСЕРТЫ», «МОЛОЧНАЯ КАША» и «ВАРКА».

Для изменения времени отсрочки старта, после выбора автоматической программы нажимайте кнопки «+» и «-». Для быстрого изменения значения нажмите и удерживайте нужную кнопку. По достижении максимального (минимального) значения установка температуры продолжится с начала (с конца) диапазона.

i Обратите внимание, что при установке времени отсрочки старта используются те же кнопки, что и при установке времени приготовления. Однако при установке времени отсрочки старта индикатор значения времени на дисплее не мигает.

Не рекомендуется использовать функцию «Отсрочка старта», если рецепт содержит скоропортящиеся продукты (яйца, свежее молоко, мясо, сыр и т. д.).

Поддержание температуры готовых блюд (автоподогрев)

Функция «Автоподогрев» включается автоматически по завершении работы программы и может поддерживать температуру готового блюда до 1 часа.

Автоподогрев предотвращает поглощение влаги и помогает сохранить изделие мягким в течение некоторого времени. Однако для получения оптимального результата выпечки рекомендуется, по возможности, вынимать хлеб сразу по окончании процесса приготовления. При необходимости автоподогрев можно выключить, нажав и удерживая несколько секунд кнопку «Старт/Стоп».

i Функция автоподогрева недоступна при использовании программ «СУП», «ТУШЕНИЕ», «ЗАМЕС», «ДРОЖЖЕВОЕ ТЕСТО», «ЗАМЕС С ИЗМЕНЕНИЕМ ВРЕМЕНИ», «ЙОГУРТ», «ДЖЕМ», «БИСКВИТ», «МОЛОЧНАЯ КАША», «ДЕСЕРТЫ», «РАССТОЙКА И ВЫПЕЧКА» и «ВАРКА».

Общий порядок действий при использовании автоматических программ

1. Лопать для замешивания теста установите на стержень в форме для выпечки. Убедитесь в прочности соединения. Смажьте форму и лопать маслом.
2. Отмерьте необходимые ингредиенты согласно выбранному рецепту и поместите их в чашу. При выпекании хлеба и приготовлении теста: подготовьте основные и дополнительные ингредиенты согласно рецепту. Все продукты должны иметь комнатную температуру (25-35°C), если в рецепте не указано иное. Выложите основные ингре-

диенты в форму для выпечки хлеба в последовательности, указанной в рецепте.

3. Аккуратно вставьте форму для выпечки в нагревательную камеру хлебопечи, слегка повернув ее против часовой стрелки. Форма должна соединиться с приводным валом ровно, без перекосов. Зафиксируйте форму, повернув ее по часовой стрелке до упора. Закройте крышку со смотровым окном.



Сначала помещайте в форму жидкие ингредиенты (воду, молоко) и/или яйца. Вода должна иметь комнатную температуру, так как слишком высокая температура воды негативно скажется на подъеме теста. При использовании режима отсрочки старта применяйте только сухое молоко, в противном случае молоко может свернуться до начала приготовления.

Дрожжи или разрыхлитель добавляйте в последнюю очередь. Эти компоненты не должны контактировать с жидкостями, иначе брожение начнется слишком рано: в результате получится жесткий, твердый и грубый хлеб. Дрожжи не должны соприкасаться с солью. Рекомендуется сделать ямку в горке муки и поместить дрожжи или разрыхлитель в нее.

4. Подключите хлебопечь к электросети. Прибор подаст звуковой сигнал и перейдет в режим ожидания: на дисплее появится номер программы и время ее работы.
5. С помощью кнопки «Меню» выберите программу приготовления, ее номер появится на дисплее.
6. При необходимости измените время приготовления или установите время отсрочки старта.



В случае использования программы с возможностью ручной регулировки времени приготовления первое нажатие кнопки «Старт» после установки значения времени приведет к подтверждению введенных значений. Второе нажатие кнопки «Старт» запустит программу.

7. С помощью кнопки «Вес» установите значение веса готовой выпечки. Ориентируйтесь на указания в книге рецептов и количество ингредиентов в чаше. Индикатор веса выпечки будет перемещаться в верхней части дисплея. Возможность выбора веса продукта предусмотрена не во всех программах.
8. Чтобы выбрать желаемый оттенок корочки изделия (светлая, средняя, темная), нажмите кнопку «Корочка». Индикатор цвета корочки будет перемещаться в нижней части дисплея. По умолчанию установлено значение «Средняя». Возможность выбора цвета корочки предусмотрена не во всех программах.
9. Нажмите кнопку «Старт/Стоп». Таймер начнет обратный отсчет времени приготовления.
10. В течение первых 5 минут замешивания следите за внешним видом теста. Из него должен получаться круглый ровный комок. Если комок не формируется, ингредиенты смешаны неверно.



Для того чтобы временно остановить выполнение программы без сброса настроек, нажмите кнопку «Старт/Стоп». Значение времени на дисплее начнет мигать. Для продолжения работы программы повторно нажмите кнопку «Старт/Стоп».

Крышку хлебопечи можно открывать только во время замешивания (слышен звук работающего мотора). Во время подъема теста или выпекания открытие крышки приведет к снижению качества готового изделия.

11. Об окончании программы приготовления вас оповестит звуковой сигнал. После этого, в зависимости от выбранной программы, прибор перейдет в режим автоподогрева или в режим ожидания.
12. Для прерывания работы программы или режима автоподогрева нажмите и удерживайте кнопку «Старт/Стоп».
13. По окончании приготовления отсоедините хлебопечь от электросети.

Извлечение готового хлеба

1. Откройте крышку прибора. Используя кухонные перчатки, возьмите форму для выпечки за ручку и поверните ее против часовой стрелки, затем извлеките из нагревательной камеры.



ВНИМАНИЕ! Помните, что по окончании процесса приготовления хлеб, форма и нагревательная камера очень горячие! Будьте осторожны, используйте кухонные перчатки, чтобы избежать ожогов! Не ставьте горячую форму с хлебом на скатерть, пластиковые или другие термочувствительные поверхности, которые могут загореться или расплавиться!

2. Переверните форму для выпечки вверх дном и извлеките готовый хлеб из формы, выложите его на решетку или блюдо. Оставьте на 20 минут, чтобы хлеб остыл.
3. После того, как форма для выпечки и прибор остыли, произведите их очистку с ответственностью с разделом «Уход за прибором».



Конструкция хлебопечи предусматривает, что после извлечения выпечки из чаши лопасть для замешивания должна оставаться на валу внутри формы. Если этого не произошло и она осталась в хлебе, это не является дефектом. Удалите лопасть с помощью специального крючка, входящего в комплект.

Нарезка и хранение хлеба

Используйте электрический или специальный зубчатый нож, чтобы нарезать хлеб. Храните хлеб в закрытой упаковке (в герметичном пластиковом мешке или пластиковом контейнере) при комнатной температуре не более 3 дней. Для длительного хранения (до 1 месяца) поместите хлеб в закрытой посуде в морозильную камеру. Так как домашний хлеб не содержит консервантов, он может высохнуть и портиться быстрее, чем хлеб, изготовленный промышленным способом.

III. НАЗНАЧЕНИЕ И ОСОБЕННОСТИ АВТОМАТИЧЕСКИХ ПРОГРАММ ПРИГОТОВЛЕНИЯ

1. Программа «КЛАССИЧЕСКИЙ ХЛЕБ»

Используется для выпекания классического белого хлеба. Программа включает в себя замешивание, расстойку теста и выпекание хлеба. О времени добавления дополнительных

ингредиентов сообщит звуковой сигнал. Можно выбрать вес изделия и цвет корочки, доступны функции отсрочки старта и автоподогрева. Ручная регулировка времени отсутствует.

2. Программа «ФРАНЦУЗСКИЙ ХЛЕБ»

Используется для выпекания легкого французского хлеба с хрустящей корочкой. Предусматривает длительное замешивание и расстойку теста. Программа включает в себя замес, расстойку теста и выпекание хлеба. О времени добавления дополнительных ингредиентов сообщит звуковой сигнал. Можно выбрать вес изделия и цвет корочки, доступны функции отсрочки старта и автоподогрева. Ручная регулировка времени отсутствует.



Французский хлеб быстро становится черствым, поэтому его лучше не хранить дольше одного дня.

3. Программа «ЦЕЛЬНОЗЕРНОВОЙ ХЛЕБ»

Поскольку мука, используемая для этого хлеба, является более тяжелой, программа в течение 5 минут перед замешиванием теста производит предварительный подогрев ингредиентов и оставляет тесто «подходить» в течение более длительного времени. Булочки из зерновой муки обычно меньшего размера и более плотные.

Программа включает в себя замес, расстойку теста и выпекание хлеба. О времени добавления дополнительных ингредиентов сообщит звуковой сигнал. Можно выбрать вес изделия и цвет корочки, доступны функции отсрочки старта и автоподогрева. Ручная регулировка времени отсутствует.

4. Программа «СДОБА»

Программа для приготовления сладкого хлеба с различными добавками. Программа включает в себя замес, расстойку теста и выпекание. О времени добавления дополнительных ингредиентов сообщит звуковой сигнал. Можно выбрать вес изделия и цвет корочки, доступна функция автоподогрева. Ручная регулировка времени недоступна.

5. Программа «БЕЗГЛЮТЕНОВЫЙ ХЛЕБ»

Для выпекания хлеба из безглютеновой муки. Программа включает в себя подогрев ингредиентов, замес, расстойку теста и выпекание хлеба. О времени добавления дополнительных ингредиентов сообщит звуковой сигнал. Можно выбрать вес изделия и цвет корочки, доступны функции автоподогрева и отсрочки старта. Ручная регулировка времени отсутствует.

Глютен (клейковина) – это белок, содержащийся в злаковых растениях и придающий муке высокие хлебопекарные свойства. Именно благодаря ему тесто приобретает упругость и эластичность. Однако некоторым людям глютен противопоказан.

6. Программа «БЫСТРАЯ ВЫПЕЧКА»

Используется для ускоренного выпекания белого хлеба. Добавьте в тесто для белого хлеба дополнительно 1/3 чайной ложки дрожжей, исходя из веса выпечки 750 г. Программа включает в себя замес с подогревом, расстойку теста и выпекание. О времени добав-

ления дополнительных ингредиентов сообщит звуковой сигнал. Можно выбрать вес изделия и цвет корочки, доступны функции отсрочки старта и автоподогрева. Ручная регулировка времени отсутствует.

7. Программа «КЕКС»

Рекомендуется для выпечки кексов с различными наполнителями. Программа включает в себя быстрый замес, расстойку и выпекание. Можно выбрать цвет корочки изделия, доступны функции отсрочки старта и автоподогрева. О времени добавления дополнительных ингредиентов сообщит звуковой сигнал. Ручная регулировка времени приготовления и возможность выбора веса изделия отсутствуют.

8. Программа «ДЕСЕРТЫ»

Рекомендуется для приготовления различных десертов. Программа включает нагрев без помешивания. Возможна регулировка времени в диапазоне от 5 минут до 2 часов с шагом установки в 5 минут. Время приготовления по умолчанию – 1 час. Функции отсрочки старта и автоподогрева недоступны.

9. Программа «СУП»

Рекомендуется для приготовления супов и бульонов. Программа включает нагрев без помешивания. Возможна регулировка времени в диапазоне от 20 минут до 2 часов с шагом установки в 5 минут. Время приготовления по умолчанию – 1 час. Функции отсрочки старта и автоподогрева недоступны.

10. Программа «ТУШЕНИЕ»

Рекомендуется для тушения мяса и овощей. Программа включает нагрев без помешивания. Возможна регулировка времени в диапазоне от 20 минут до 2 часов с шагом установки в 5 минут. Время приготовления по умолчанию – 1 час. Функции отсрочки старта и автоподогрева недоступны.

11. Программа «БОРОДИНСКИЙ ХЛЕБ»

Рекомендуется для приготовления бородинского хлеба. Программа включает в себя замес, расстойку теста и выпекание хлеба. Можно выбрать вес изделия и цвет корочки, доступны функции отсрочки старта и автоподогрева. Ручная регулировка времени отсутствует.

12. Программа «ХЛЕБ С ДОБАВКАМИ»

Рекомендуется для выпечки хлеба с различными добавками. Программа включает в себя замешивание, расстойку теста и выпекание хлеба. Можно выбрать вес изделия и цвет корочки, доступны функции отсрочки старта и автоподогрева. Ручная регулировка времени отсутствует.

13. Программа «ИТАЛЬЯНСКИЙ ХЛЕБ»

Рекомендуется для выпекания итальянского хлеба. Программа включает в себя замешивание, расстойку теста и выпекание хлеба. О времени добавления дополнительных ингредиентов сообщит звуковой сигнал. Можно выбрать вес изделия и цвет корочки, доступны функции отсрочки старта и автоподогрева. Ручная регулировка времени отсутствует.

14. Программа «РЖАНОЙ ХЛЕБ»

Рекомендуется для выпекания хлеба из ржаной муки. Программа включает в себя замешивание, расстойку теста и выпекание хлеба. О времени добавления дополнительных ингредиентов сообщит звуковой сигнал. Можно выбрать вес изделия и цвет корочки, доступны функции отсрочки старта и автоподогрева. Ручная регулировка времени отсутствует.

i Для быстрого вызова данной программы нажмите кнопку «Ржаной» на панели управления.

15. Программа «ЗАМЕС»

Программа для замеса пресного (бездрожжевого) теста без расстойки и выпекания. Доступна функция отсрочки старта. Ручная регулировка времени приготовления, возможность выбора веса изделия и функция автоподогрева недоступны.

i Для быстрого вызова данной программы нажмите кнопку «Тесто» на панели управления.

16. Программа «ДРОЖЖЕВОЕ ТЕСТО»

Программа для замеса и расстойки дрожжевого теста без дальнейшего выпекания. Доступна функция отсрочки старта. Ручная регулировка времени приготовления, возможность выбора веса и функция автоподогрева недоступны.

i Для быстрого вызова данной программы дважды нажмите кнопку «Тесто» на панели управления.

17. Программа «ЗАМЕС С ИЗМЕНЕНИЕМ ВРЕМЕНИ»

Программа для замеса теста без расстойки и выпекания. Возможна регулировка времени в диапазоне от 8 минут до 45 минут с шагом установки в 1 минуту. Время приготовления по умолчанию – 8 минут. Возможность выбора веса изделия и функции отсрочки старта и автоподогрева недоступны.

i Для быстрого вызова данной программы нажмите кнопку «Тесто» на панели управления 3 раза.

18. Программа «ХЛЕБ ДЛЯ СЭНДВИЧЕЙ»

Рекомендуется для выпекания хлеба из пшеничной муки или смеси пшеничной муки и ржаной. Программа включает в себя замес, расстойку теста и выпекание хлеба. О времени добавления дополнительных ингредиентов сообщит звуковой сигнал. Можно выбрать вес изделия и цвет корочки, доступны функции отсрочки старта и автоподогрева. Ручная регулировка времени отсутствует.

19. Программа «ЙОГУРТ»

Программа для приготовления различных видов йогурта. Возможна регулировка времени приготовления в диапазоне от 10 минут до 12 часов с шагом установки в 5 минут. Время приготовления по умолчанию – 8 часов. Функции отсрочки старта и автоподогрева недоступны.

20. Программа «ДЖЕМ»

Используется для приготовления варенья, джемов, топингов к выпечке, вафлям и мороженому, кетчупов, всевозможных приправ, а также для подготовки ряда продуктов к домашнему консервированию. Возможна регулировка времени приготовления в диапазоне от 10 минут до 1 часа 20 минут с шагом установки в 5 минут. Время приготовления по умолчанию – 40 минут. Функции отсрочки старта и автоподогрева недоступны.

21. Программа «БИСКВИТ»

Программа для выпекания бисквитов из готового теста. Возможна регулировка времени в диапазоне от 10 минут до 1 часа 20 минут с шагом установки в 5 минут. Время приготовления по умолчанию – 50 минут. Возможность выбора веса изделия и цвета корочки, а также функции отложенного старта и автоподогрева недоступны.

22. Программа «МОЛОЧНАЯ КАША»

Программа для варки каш на молоке и воде. Возможна регулировка времени в диапазоне от 10 минут до 2 часов с шагом установки в 5 минут. Время приготовления по умолчанию – 40 минут. Функции отсрочки старта и автоподогрева недоступны.

23. Программа «РАССТОЙКА И ВЫПЕЧКА»

Программа рекомендуется для расстойки и выпекания бисквитов и других изделий из готового теста. Стадия замеса в данной программе отсутствует. Доступна функция отсрочки старта, а также возможность выбора цвета корочки. Ручная регулировка времени приготовления, возможность выбора веса изделия и функция автоподогрева недоступны.

24. Программа «ВАРКА»

Программа включает варку без помешивания. Возможна регулировка времени в диапазоне от 10 минут до 1 часа 30 минут с шагом установки в 5 минут. Время приготовления по умолчанию – 1 час. Функции отсрочки старта и автоподогрева недоступны.

25. Программа «МУЛЬТИПЕКАРЬ»

С помощью этой уникальной программы вы сможете приготовить хлеб по собственному рецепту, задав время для каждого из этапов замеса и расстойки, а также для выпекания и автоподогрева. В отличие от других программ, допускающих изменение времени приготовления, в программе «МУЛЬТИПЕКАРЬ» доступна функция отложенного старта.

1. Для быстрого вызова данной программы нажмите кнопку «Мультипекарь» на панели управления. На дисплее отобразится порядковый номер программы и время ее работы по умолчанию. При желании с помощью кнопок «+» и «-» вы можете изменить время, по окончании которого хлеб будет готов (установить отсрочку старта).
2. Нажмите кнопку «Мультипекарь» для перехода к настройке времени приготовления.
3. Нажимая кнопки «+» и «-», установите длительность первого этапа и нажмите кнопку «Мультипекарь» для подтверждения изменений и перехода к регулировке следующего этапа.

4. Аналогично установите длительность остальных этапов приготовления.
5. Для подтверждения изменений и перехода к регулировке каждого следующего этапа нажмите кнопку «Мультипекарь».
6. После настройки продолжительности всех этапов приготовления вы можете настроить длительность автоподогрева с помощью кнопок «+» и «-».
7. Сделанные изменения сохраняются в памяти хлебопечки и могут быть использованы при следующем выборе программы. Для возврата к заводским настройкам отключите прибор от электросети на 5-10 секунд.



Для получения качественного результата предлагаем воспользоваться рецептами по приготовлению блюд из прилагаемой к хлебопечке REDMOND RBM-M1910 кулинарной книги, разработанной специально для этой модели. Соответствующие рецепты вы также можете найти на сайте www.redmond.com.ru.

IV. ОБЩИЕ РЕКОМЕНДАЦИИ ПО ВЫПЕЧКЕ ХЛЕБА

Особенности основных ингредиентов

Мука содержит клейковину (глютен), от которой зависят такие свойства теста, как эластичность и упругость. Содержание глютена служит одним из критериев определения качества муки.

Пшеничная мука различается по сортам:

- экстра применяется для изготовления кондитерских и хлебобулочных изделий высшего качества;
- высший сорт имеет высокие хлебопекарные свойства, хорошо усваивается организмом, используется для приготовления всех видов теста, а также соусов и мучных заправок;
- крупчатка в продаже встречается редко и используется для приготовления дрожжевого сладкого теста с высоким содержанием жиров (для куличей и т. п.). Обладает невысокими хлебопекарными свойствами, для несдобного дрожжевого теста не используется;
- первый сорт используется для изготовления несдобных изделий, выпечка из такой муки медленно черствеет;
- второй сорт содержит частицы измельченных оболочек зерна, используется для выпечки белого, а также черного хлеба (в смеси с ржаной мукой), для изготовления пряников и некоторых видов печенья;
- обойная мука – сорт муки самого крупного помола, содержит много отрубей, богата витаминами, микро- и макроэлементами, используется в диетическом питании; хлеб из нее получается плотным и тяжелым, требуются особые условия выпечки. Такой сорт муки часто встречается также под названиями «цельнозерновая», «зерновая», «непресеянная» и т. п.

Высокосортная мука имеет высокую усвояемость и применяется для выпечки хлебобулочных и кондитерских изделий высшего качества. Низкосортная мука хуже усваивается организмом, однако содержит больше минеральных веществ и клетчатки. Иногда муку дополнительно обогащают витаминами, минеральными веществами и хлебопекарными улучшителями (сухая клейковина и т. д.). Встречающаяся в продаже мука с добавленным разрыхлителем, как правило, используется для изготовления тортов.

Ржаная мука содержит меньший процент клейковины, а потому чаще используется в смеси с пшеничной. Выпускается трех сортов: сеяная, обдирная и обойная.

Кукурузную муку и толокно производят путем помолы зерен кукурузы и овса и добавляют в качестве ингредиентов при выпечке диетического хлеба, для улучшения аромата и структуры изделия.

Дрожжи при взаимодействии с сахаром и водой обеспечивают расстойку теста. Для использования в хлебопечи лучше всего подходят сухие быстродействующие дрожжи («инстантные»). После вскрытия упаковки храните дрожжи в холодильнике и используйте их как можно быстрее. Перед использованием дрожжи, которые хранились в холодильнике, необходимо довести до комнатной температуры, так как охлажденные дрожжи обладают низкой активностью.

Корица разрушает структуру дрожжевого теста, поэтому ее не рекомендуется добавлять при замешивании. В процессе выпекания появляется характерный для корицы запах, однако в готовых изделиях он пропадает.

Масло и жир усиливают вкус хлеба, делают его мягче. В хлебопечении рекомендуется использовать сливочное масло: оно помогает сохранять влагу и дольше поддерживает хлеб свежим. При необходимости сливочное масло можно заменить маргарином или другими жирами. Для получения наилучшего результата эти ингредиенты должны иметь комнатную температуру.

Молочные продукты улучшают вкус хлеба, влияют на цвет готовых изделий. Молоко придает корочке мягкость, а текстуре – «бархатистость», сдерживает процесс черствения. При использовании режима отложенного старта добавляйте сухое молоко, так как свежее может испортиться.

Разрыхлитель используется для сверхбыстрого приготовления хлеба и тортов. Разрыхлитель делает изделие воздушным и мягким, при этом времени на расстойку теста не требуется. В качестве разрыхлителя используют соду (для усиления эффекта – с лимонной или уксусной кислотой), пищевые добавки или специальные смеси (пекарский порошок и др.).

Сахар в небольших количествах (около 10%) ускоряет рост дрожжей, придает хлебу вкус и цвет, обеспечивает мягкость. Избыток сахара, напротив, угнетает рост дрожжей, задерживает брожение. Сахар можно заменить медом или патокой.

Соль улучшает структурные свойства теста и вкус готовых изделий. Недосоленное тесто имеет слабую консистенцию. При этом избыток соли ухудшает вкус теста и мешает его подъему (соль сдерживает активность дрожжей).

Травы и специи можно добавлять в самом начале процесса замешивания теста вместе с остальными ингредиентами. Имбирь, орегано, петрушка, базилик и другие подобные добавки придают хлебу аромат и улучшают его внешний вид. Чтобы запах не был слишком резким, используйте небольшое количество трав и специй (1-2 чайных ложки).

Некоторые ингредиенты (например, лук-порей) содержат много жидкости, поэтому необходимое для замеса теста количество жидкости следует уменьшить.

Чеснок поглощает активность дрожжей, поэтому им можно посыпать или натирать готовый хлеб, но не добавлять в тесто.

Яйца улучшают аромат и цвет хлеба, делают его более мягким.

Дополнительные ингредиенты. Для приготовления хлеба можно использовать сушеные фрукты, орехи, ветчину, порезанные на мелкие кусочки, тертый сыр, измельченный шоколад. Не добавляйте ингредиентов больше, чем указано в рецепте, иначе хлеб может не подняться. Будьте аккуратны со свежими фруктами и орехами, поскольку они содержат дополнительную жидкость (сок и масло). Это необходимо учитывать при добавлении остальных жидких ингредиентов.

В магазине можно приобрести готовые смеси для выпечки хлеба. Используйте смеси, рассчитанные на выпекание изделий весом 500-750 г.

Консистенция теста

Если тесто слишком прилипает к боковым поверхностям рабочей емкости, посыпьте стенки мукой. Если тесто слишком сухое, добавьте столовую ложку теплой воды. Удалите все ингредиенты, прилипшие к боковым сторонам емкости, можно деревянной или пластиковой ложкой. Не используйте для этого металлические предметы – они могут повредить антипригарное покрытие формы. Не оставляйте крышку открытой дольше, чем это необходимо.

Особенности процесса выпекания

На вкус и текстуру хлеба, приготовленного в хлебопечи, влияет множество факторов: характер ингредиентов, температура на кухне, атмосферное давление. Используя собственный рецепт приготовления хлеба, строго следуйте рекомендациям по закладке продуктов и выбору программы, приведенным в данном руководстве. Отмеряйте ингредиенты точно по весу. Используя рецепты из кулинарных книг для других хлебопечей, ориентируйтесь на вес готового хлеба в 500, 750 или 1000 грамм. Не заполняйте рабочую емкость более чем на четверть или, в крайнем случае, не более чем на треть ее объема. В противном случае во время подъема тесто может перелиться через края формы в нагревательную камеру, попасть на нагревательный элемент и засорить привод, что, в свою очередь, приведет к поломке прибора.

Сводная таблица программ приготовления (заводские установки)

№	Название программы	Время работы по умолчанию			Диапазон изменения времени работы / шаг изменения	Отложенный старт	Автоподогрев	Выбор цвета корочки
		500 г	750 г	1000 г				
1	КЛАССИЧЕСКИЙ ХЛЕБ	2:55	3:00	3:05	-	+	+	+
2	ФРАНЦУЗСКИЙ ХЛЕБ	3:55	4:00	4:05	-	+	+	+
3	ЦЕЛЬНОЗЕРНОВОЙ ХЛЕБ	3:55	4:00	4:05	-	+	+	+

№	Название программы	Время работы по умолчанию			Диапазон изменения времени работы / шаг изменения	Отложенный старт	Автоподогрев	Выбор цвета корочки
		500 г	750 г	1000 г				
4	СДОБА	3:40	3:45	3:50	-	+	+	+
5	БЕЗГЛЮТЕНОВЫЙ ХЛЕБ	2:40	2:45	2:50	-	+	+	+
6	БЫСТРАЯ ВЫПЕЧКА	1:55	2:00	2:05	-	+	+	+
7	КЕКС	2:20			-	+	+	+
8	ДЕСЕРТЫ	1:00			0:05 – 2:00 / 5 мин	-	-	-
9	СУП	1:00			0:20 – 2:00 / 5 мин	-	-	-
10	ТУШЕНИЕ	1:00			0:20 – 2:00 / 5 мин	-	-	-
11	БОРОДИНСКИЙ ХЛЕБ	2:55	3:00	3:05	-	+	+	+
12	ХЛЕБ С ДОБАВКАМИ	2:55	3:00	3:05	-	+	+	+
13	ИТАЛЬЯНСКИЙ ХЛЕБ	2:55	3:00	3:05	-	+	+	+
14	РЖАНОЙ ХЛЕБ	2:55	3:00	3:05	-	+	+	+
15	ЗАМЕС	0:15			-	+	-	-
16	ДРОЖЖЕВОЕ ТЕСТО	1:30			-	+	-	-
17	ЗАМЕС С ИЗМЕНЕНИЕМ ВРЕМЕНИ	0:08			0:08 – 0:45 / 1 мин	-	-	-
18	ХЛЕБ ДЛЯ Сэндвичей	2:55	3:00	3:05	-	+	+	+
19	ЙОГУРТ	8:00			0:10 – 12:00 / 5 мин	-	-	-
20	ДЖЕМ	0:40			0:10 – 1:20 / 5 мин	-	-	-
21	БИСКВИТ	0:50			0:10 – 1:20 / 5 мин	-	-	-
22	МОЛОЧНАЯ КАША	0:40			0:10 – 2:00 / 5 мин	-	-	-

№	Название программы	Время работы по умолчанию			Диапазон изменения времени работы / шаг изменения	Отложенный старт	Автоподогрев	Выбор цвета корочки
		500 г	750 г	1000 г				
23	РАССТОЙКА И ВЫПЕЧКА	1:30			-	+	-	+
24	ВАРКА	1:00			0:10 – 1:30 / 5 мин	-	-	-
25	МУЛЬТИПЕКАРЬ	Этап 1	Замес	0:15	0:00 – 1:30 / 1 мин	+	+	+
			Пауза	0:03				
		Этап 2	Замес	0:20	0:00 – 0:30 / 1 мин			
			Пауза	0:10				
		Этап 3	Замес	0:00	0:00 – 0:25 / 1 мин			
		Расстойка	Этап 1	0:42	0:00 – 1:00 / 1 мин			
			Этап 2	0:40				
Этап 3	0:00							
Выпечка	0:50		0:00 – 1:20 / 1 мин					

Возможные причины неудовлетворительных результатов выпечки

	Мука низкого сорта или плохого качества	Жидкость		Мука		Дрожжи		Избыток соли	Избыток сахара	Недостаток жиров
		Избыток	Недостаток	Избыток	Недостаток	Избыток	Недостаток (несвежие дрожжи)			
Хлеб плохо поднимается	•		•				•	•		
Неровная корочка	•	•					•	•		
Слишком рыхлая мякоть		•			•	•				
После подъема буханка опала	•	•			•					
Хлеб бледный и непропекшийся		•			•		•			

На хлебе осталась мука			•	•						
Темная корочка		•			•				•	•

V. УХОД ЗА ПРИБОРОМ

Перед очисткой прибора убедитесь, что он отключен от электросети и полностью остыл. Тщательно очищайте внутренние поверхности формы и прибора после каждого использования.

STOP *ВНИМАНИЕ!* Не погружайте корпус прибора и шнур электропитания в воду или другие жидкости. Хлебопечь и ее детали непригодны для мытья в посудомоечной машине.

- Откройте крышку и извлеките форму для выпечки, слегка повернув ее за ручку против часовой стрелки и потянув вверх.
- Снимите лопасть для замешивания. Если лопасть не снимается с оси, наполните форму для выпечки теплой водой и оставьте на некоторое время. Это размягчит налипшее тесто, и лопасть легко снимется.
- Вымойте мерную емкость, мерную ложку, форму для выпечки и лопасть для замешивания в горячей воде с мягким моющим средством. Если внутренняя часть лопасти для замешивания сильно загрязнена, положите ее на некоторое время в горячую воду, после чего аккуратно очистите.
- Очищайте внутреннюю поверхность и корпус изделия мягкой влажной кухонной салфеткой или губкой. Возможно применение деликатного чистящего средства. Во избежание возможных подтеков от воды и разводов на корпусе рекомендуем протереть его поверхность насухо. Полностью удаляйте моющее средство влажной губкой или тканью, иначе в дальнейшем оно может повлиять на вкус выпечки.

STOP *ЗАПРЕЩАЕТСЯ* использование при очистке прибора грубых салфеток или губок, абразивных паст. Также недопустимо использование любых химически агрессивных или других веществ, не рекомендованных для применения с предметами, контактирующими с пищей.

Перед повторным использованием хлебопечи или перед тем, как убрать ее на хранение, убедитесь, что все детали сухие.

Эксплуатация формы для выпечки

На форму для выпечки и лопасть для замешивания нанесено антипригарное покрытие, позволяющее избежать появления пятен и упрощающее извлечение хлеба. Чтобы избежать повреждения поверхности, следуйте приведенным ниже инструкциям.

- Не пользуйтесь металлическими или острыми приборами (например, ножом или вилкой) во время извлечения хлеба из емкости.
- Перед тем как разрезать буханку хлеба, убедитесь, что внутри нее нет лопасти для замешивания. Если лопасть находится внутри, дождитесь, пока хлеб остынет, и только после этого извлеките лопасть специальным крючком. Будьте осторожны в обращении с лопастью для замешивания, поскольку она может быть горячей.

- Используйте мягкую губку во время очистки формы для выпечки и лопасти. Не используйте какие-либо абразивные вещества (например, чистящие порошки) или жесткие губки.
- Твердые, крупнозернистые или крупные ингредиенты (например, непросеянная мука, сахар, орехи или семена) могут повредить антипригарное покрытие емкости для приготовления. При использовании большого количества ингредиентов разделите их на небольшие части. Придерживайтесь рекомендованных объемов и порядка действий, указанных в рецептах.

При регулярной эксплуатации формы возможно полное или частичное изменение цвета ее внутреннего антипригарного покрытия. Само по себе это не является признаком дефекта формы.

Хранение и транспортировка

Перед хранением и повторной эксплуатацией очистите и полностью просушите все части прибора. Храните прибор в сухом вентилируемом месте вдали от нагревательных приборов и попадания прямых солнечных лучей.

При транспортировке и хранении запрещается подвергать прибор механическим воздействиям, которые могут привести к повреждению прибора и/или нарушению целостности упаковки.

Необходимо беречь упаковку прибора от попадания воды и других жидкостей.

VI. ПЕРЕД ОБРАЩЕНИЕМ В СЕРВИС-ЦЕНТР

Неисправность	Возможные причины	Способ устранения
Прибор не включается	Шнур электропитания не подключен к розетке	Убедитесь, что электрошнур включен в розетку
	Неисправна электрическая розетка	Включите прибор в исправную розетку
	В электросети нет тока	Проверьте наличие напряжения в электросети. Если оно отсутствует, обратитесь к обслуживающей ваш дом организации
Прибор включился, но замеса не происходит	Вы не установили лопасть для замешивания теста	Очистите форму для выпечки, установите лопасть на дно формы и начните процесс заново
На дисплее появилось сообщение «ННН»	Внутри хлебопечи слишком высокая температура	Отключите прибор от электросети. Откройте крышку прибора и подождите, пока температура внутри не снизится до комнатной. Включите хлебопечь и запустите программу повторно
На дисплее появилось сообщение «LL»	Внутри хлебопечи слишком низкая температура	Отключите прибор от электросети и перенесите его в помещение с температурой не ниже 15°C. Откройте крышку прибора и подождите, пока температура внутри не поднимется до комнатной. Включите хлебопечь и запустите программу повторно

Неисправность	Возможные причины	Способ устранения
На дисплее появилось сообщение «ЕЕ0» или «ЕЕ1»	Сбой в работе температурного датчика	Отключите прибор от электросети и подождите пока он остынет. Включите хлебопечь в сеть и запустите программу повторно. Если сообщение повторяется, обратитесь в авторизованный сервисный центр

i В случае если неисправность устранить не удалось, обратитесь в авторизованный сервисный центр.

VII. ГАРАНТИЙНЫЕ ОБЯЗАТЕЛЬСТВА

На данное изделие предоставляется гарантия сроком на 2 года с момента его приобретения. В течение гарантийного периода изготовитель обязуется устранить путем ремонта, замены деталей или замены всего изделия любые заводские дефекты, вызванные недостаточным качеством материалов или сборки. Гарантия вступает в силу только в том случае, если дата покупки подтверждена печатью магазина и подписью продавца на оригинальном гарантийном талоне. Настоящая гарантия признается лишь в том случае, если изделие применялось в соответствии с руководством по эксплуатации, не ремонтировалось, не разбиралось и не было повреждено в результате неправильного обращения с ним, а также сохранена полная комплектность изделия. Данная гарантия не распространяется на естественный износ изделия и расходные материалы (фильтры, лампочки, антипригарные покрытия, уплотнители и т. д.).

Срок службы изделия и срок действия гарантийных обязательств на него исчисляются со дня продажи или с даты изготовления изделия (в случае, если дату продажи определить невозможно).

Дату изготовления прибора можно найти в серийном номере, расположенном на идентификационной наклейке на корпусе изделия. Серийный номер состоит из 13 знаков. 6-й и 7-й знаки обозначают месяц, 8-й – год выпуска устройства.

Установленный производителем срок службы прибора составляет 5 лет со дня его приобретения при условии, что эксплуатация изделия производится в соответствии с данным руководством и применимыми техническими стандартами.

Утилизацию упаковки, руководства пользователя, а также самого прибора необходимо производить в соответствии с местной программой по переработке отходов. Проявите заботу об окружающей среде: не выбрасывайте такие изделия вместе с обычным бытовым мусором.



Перш ніж використовувати цей прилад, уважно прочитайте посібник з його експлуатації і зберігайте його в якості довідника. Правильне використання приладу значно продовжить термін його служби.

Заходи безпеки та інструкції, що містяться в цьому посібнику, не охоплюють всі можливі ситуації, які можуть виникнути в процесі експлуатації приладу. Під час використання пристрою користувач повинен керуватися здоровим глуздом, бути обережним і уважним.

ЗАХОДИ БЕЗПЕКИ

- Виробник не несе відповідальності за пошкодження, викликані недотриманням вимог щодо техніки безпеки і правил експлуатації виробу.
- Даний електроприлад являє собою багатфункціональний пристрій для приготування їжі в побутових умовах і може застосовуватися в квартирах, замських будинках, готельних номерах, побутових приміщеннях магазинів, офісів або в інших подібних умовах непромислової експлуатації. Промислове або будь-яке інше нецільове використання пристрою буде вважатися порушенням умов належної експлуатації виробу. У цьому випадку виробник не несе відповідальності за можливі наслідки.
- Перед підключенням пристрою до електромережі перевірте, чи збігається її напруга з номінальною напругою живлення приладу (див. технічні характеристики або заводську табличку виробу).
- Використовуйте подовжувач, розрахований на споживану потужність приладу. Недотримання цієї вимоги може призвести до короткого замикання або загоряння кабелю.
- Підключайте прилад тільки до розеток, що мають заземлення – це обов'язкова вимога захисту від ураження електричним струмом. Використовуючи подовжувач, переконайтеся, що він також має заземлення.



УВАГА! Під час роботи приладу його корпус, чаша і металеві деталі нагріваються! Будьте обережні! Використовуйте кухонні рукавиці. Щоб уникнути опіку гарячою парою не нахилуйтеся над пристроєм при відкриванні кришки.

- Вимкочайте прилад з розетки після використання, а також під час його чищення або переміщення. Витягайте електрошнур сухими руками, утримуючи його за штепсель, а не за провід.
- Не протягайте шнур електроживлення в дверних прорізах або поблизу джерел тепла. Стежте за тим, щоб електрошнур не перекручувався і не перегинався, не стикався з гострими предметами, кутами і крайками меблів.



ПАМ'ЯТАЙТЕ: випадкове пошкодження кабелю електроживлення може призвести до неполадок, що не відповідають умовам гарантії, а також до ураження електрострумом. Пошкоджений електрокабель вимагає термінової заміни в сервіс-центрі.

- Не встановлюйте прилад на м'яку поверхню, не накривайте його під час роботи – це може призвести до перегрівання і поломки пристрою.
- Заборонено експлуатацію приладу на відкритому повітрі – потрапляння вологи або сторонніх предметів усередину корпусу пристрою може призвести до його серйозних пошкоджень.
- Перед чищенням приладу переконайтеся, що він відключений від електромережі і цілком прохолов. Суворо дотримуйтеся інструкції щодо очищення приладу.



ЗАБОРОНЯЄТЬСЯ занурювати корпус приладу у воду або поміщати його під струмінь води!

- Даний прилад не призначений для використання людьми (включаючи дітей), у яких є фізичні, нервові або психічні відхилення або брак досвіду і знань, за винятком випадків, коли за такими особами здійснюється нагляд або проводиться їхнє інструктування щодо використання даного приладу особою, що відповідає за їхню безпеку. Необхідно здійснювати нагляд за дітьми з метою недопущення їхніх ігор із приладом, його комплектуючими, а також його заводським упакуванням. Очищення й обслуговування пристрою не повинно здійснюватися дітьми без догляду дорослих.

- Заборонений самостійний ремонт приладу або внесення змін до його конструкції. Ремонт приладу повинен здійснюватися винятково фахівцем авторизованого сервіс-центру. Непрофесійно виконана робота може призвести до поломки приладу, травм та пошкодження майна.

STOP

УВАГА! Заборонено використання приладу при будь-яких несправностях.



ОБЕРЕЖНО! Гаряча поверхня!

Технічні характеристики

Модель.....	RBM-M1910
Потужність.....	550 Вт
Напруга.....	220-240 В, 50 Гц
Захист від ураження електричним струмом.....	клас I
Об'єм форми для випікання.....	3 л
Вага випічки.....	500/750/1000 г
Тип управління.....	електронний
Матеріал корпусу.....	нержавіюча сталь
Покриття форми для випікання.....	антипригарне, керамічне Whitford «Fusion»
РК-дисплей.....	монохромний
Енергонезалежна пам'ять.....	15 хвилин
Габаритні розміри.....	369×267×306 мм
Вага нетто.....	5,14 кг ± 3%
Довжина електрошнура.....	1,2 м

Функції

Підтримання температури готових страв (автопідігрів).....	до 1 години
Відстрочка старту.....	до 15 годин
Вибір кольору скоринки.....	€
Додавання інгредієнтів.....	за звуковим сигналом

Комплектація

Хлібopічка.....	1 шт.	Гачок для виймання лопаті	
Форма для випікання.....	1 шт.	для замішування.....	1 шт.
Мірна склянка.....	1 шт.	Інструкція з експлуатації.....	1 шт.
Мірна ложка.....	1 шт.	Сервісна книжка.....	1 шт.
Лопать для замішування тіста.....	2 шт.	Книга рецептів.....	1 шт.

Виробник має право на внесення змін до дизайну, комплектації, а також до технічних характеристик виробу під час вдосконалення своєї продукції без додаткового повідомлення про ці зміни.

Будова хлібopічки (схема А1, стор. 5)

1. Корпус приладу
2. Панель управління
3. Ручка для відкриття кришки
4. Знімна кришка з оглядовим вікном
5. Ручка форми для випікання
6. Форма для випікання
7. Нагрівальна камера
8. Вентиляційні отвори
9. Шнур електроживлення
10. Лопать для замішування тіста
11. Мірна склянка
12. Мірна ложка
13. Гачок для виймання лопаті для замішування

Панель управління (схема А2, стор. 6)

1. Кнопка «Меню» («Меню») – вибір автоматичної програми приготування. Номер вибраної програми відображується на дисплеї.
2. Кнопка «Корочка» («Скоринка») – кнопка вибору кольору скоринки виробу («Светлая» («Світла»), «Средняя» («Середня»), «Темная» («Темна»)). Стандартно вибрано параметр «Средняя».
3. Кнопка «Ржаной» («Житній») – швидкий вибір програми «РЖАНОЙ ХЛЕБ» («ЖИТНІЙ ХЛІБ»).
4. Кнопка «+» – збільшення часу відкладеного старту / часу приготування.
5. Кнопка «Вес» («Вага») – вибір ваги готового продукту. Стандартна вага – 750 г.
6. Кнопка «Тесто» («Тісто») – швидкий вибір програми «ЗАМЕС», «ДРОЖЖЕВОЕ ТЕСТО», «ЗАМЕС С ИЗМЕНЕНИЕМ ВРЕМЕНИ».
7. Кнопка «-» – зменшення часу відкладеного старту / часу приготування.
8. Кнопка «Мультипекарь» («Мультипекар») – швидкий вибір програми «МУЛЬТИПЕКАРЬ».
9. Кнопка «Старт/Стоп» («Старт/Стоп») – запуск програми приготування / призупинення програми приготування / переривання програми приготування та повернення в режим очікування.
10. Дисплей.

Будова дисплея (схема А3, стор. 6)

1. Порядковий номер програми приготування
2. Індикатор значення часу приготування / часу відстрочки старту
3. Індикатор вибраного кольору скоринки
4. Індикатор ваги випічки
5. Індикатор етапів приготування
6. Індикатор режиму відстрочки старту
7. Індикатор замішування
8. Індикатор паузи між замішуванням

9. Індикатор вистоювання
10. Індикатор попереднього підігрівання інгредієнти
11. Індикатор процесу приготування
12. Індикатори режиму автопідігріву
13. Індикатор закінчення процесу приготування

I. ПЕРЕД ПОЧАТКОМ ВИКОРИСТАННЯ

Обережно дістаньте виріб і його комплектуючі з коробки. Видаліть усі пакувальні матеріали та рекламні наклейки.

⚠ *Обов'язково збережіть на місці застережні наклейки, наклейки-показчики (за наявності) і табличку з серійним номером виробу на корпусі!*

Після транспортування або зберігання за низьких температур необхідно витримати прилад за кімнатної температури не менше ніж 2 години перед увімкненням.

Протріть корпус виробу вологою тканиною і дайте йому просохнути. Щоб уникнути появи стороннього запаху під час першого використання приладу, очистіть його (див. «Догляд за приладом»).

Перед увімкненням переконайтеся, що внутрішні і зовнішні частини пристрою не мають пошкоджень, сколів і інших дефектів. Встановіть прилад на тверду рівну горизонтальну поверхню, подаль від джерел тепла, місць, де можливе потрапляння на прилад води, гарячого жиру та інших забруднень. Під час встановлення стежте за тим, щоб поруч не знаходилися декоративні покриття, електронні прилади й інші предмети, які можуть пошкодитися через підвищену температуру. Не встановлюйте хлібопічку близько до краю столу, а також упритул до стін та інших приладів. У разі розміщення під навісними меблями переконайтеся, що для відкриття кришки є досить місця.

Під час першого увімкнення можлива поява характерного запаху або легкого диму від згорання технічних мастил, використаних для консервації готового виробу. Це не є заводським дефектом.

II. ЕКСПЛУАТАЦІЯ ХЛІБОПІЧКИ

Енергонезалежна пам'ять

Хлібопічка REDMOND RBM-M1910 має незалежну пам'ять. У разі вимкнення електроенергії під час роботи програми приготування налаштування зберігаються в пам'яті приладу впродовж 15 хвилин. У разі відновлення електроживлення виконання програми буде автоматично продовжено.

У разі відсутності живлення понад 15 хвилин налаштування скидаються. Під час повторного підключення до електромережі прилад переходить в режим очікування.

Якщо в рецепті використовувалися молочні, м'ясні або інші швидкокопсувні продукти, відключіть прилад від електромережі, дайте йому охолонути. Вийміть форму для випікання, очистіть її та почніть приготування заново, використовуючи свіжі інгредієнти. Під час очищення чітко дотримуйтеся інструкцій розділу «Догляд за приладом».

Якщо використовувати інгредієнти не були швидкокопсувними, можна повторно запустити програму приготування (якщо процес випікання не почався). Контролюйте готовність виробу через оглядове вікно, за необхідності перевірте виконання програми.

i *Необхідно враховувати, що в разі повторного запуску програми якість приготованого хліба може не відповідати бажаному.*

Встановлення часу приготування

У хлібопічці REDMOND RBM-M1910 можна самостійно встановлювати час приготування для програм «СУП», «ТУШЕНИЕ», «ЗАМЕС С ИЗМЕНЕНИЕМ ВРЕМЕНИ», «ЙОГУРТ», «ДЖЕМ», «БИСКВИТ», «МОЛОЧНАЯ КАША», «ДЕСЕРТЫ», «ВАРКА» та «МУЛЬТИПЕКАРЬ». Для змінення часу приготування після вибору програми натискуйте кнопки «+» і «-». Крок змінення та можливий діапазон часу приготування залежать від вибраної програми приготування. Для швидкої зміни значення часу натисніть і утримуйте потрібну кнопку. Після досягнення максимального (мінімального) значення встановлення часу продовжиться з початку (з кінця) діапазону.

Відстрочка старту програми

Функція відстрочки старту дозволяє задати інтервал часу, після закінчення якого хліб має бути готовий (з врахуванням часу роботи програми). Встановити час можна в діапазоні від 10 хвилин до 15 годин із кроком установки в 10 хвилин.

i *Функція відстрочки старту недоступна в програмах «СДОБА», «СУП», «ТУШЕНИЕ», «ЗАМЕС С ИЗМЕНЕНИЕМ ВРЕМЕНИ», «ЙОГУРТ», «ДЖЕМ», «БИСКВИТ», «ДЕСЕРТЫ», «МОЛОЧНАЯ КАША» та «ВАРКА».*

Для змінення часу відстрочки старту після вибору автоматичної програми натискуйте кнопки «+» і «-». Для швидкої зміни значення натисніть і утримуйте потрібну кнопку. Після досягнення максимального (мінімального) значення встановлення температури продовжиться з початку (з кінця) діапазону.

i *Зверніть увагу, що під час встановлення часу відстрочки старту використовуються ті ж кнопки, що й під час встановлення часу приготування. Проте під час встановлення часу відстрочки старту індикатор значення часу на дисплеї не мерехтить.*

Не рекомендується використовувати функцію відстрочки старту, якщо рецепт містить швидкокопсувні продукти (яйця, свіже молоко, м'ясо, сир тощо).

Підтримання температури готових страв (автопідігрів)

Функція «Автопідігрів» вмикається автоматично після закінчення роботи програми й може підтримувати температуру готової страви до години. Автопідігрів запобігає поглиннанню вологи та допомагає зберегти виріб м'яким упродовж деякого часу. Проте для отримання ідеальної якості виробу рекомендується, якщо можливо, виймати хліб відразу після закінчення процесу приготування. За необхідності автопідігрів можна вимкнути, натиснувши й утримуючи декілька секунд кнопку «Старт/Стоп».

i *Функція автопідігріву недоступна під час використання програм «СУП», «ТУШЕНИЕ», «ЗАМЕС», «ДРОЖЖЕВОЕ ТЕСТО», «ЗАМЕС С ИЗМЕНЕНИЕМ ВРЕМЕНИ», «ЙОГУРТ», «ДЖЕМ», «БИСКВИТ», «МОЛОЧНАЯ КАША», «ДЕСЕРТЫ», «РАССТОЙКА И ВЫПЕЧКА» та «ВАРКА».*

1. Загальний порядок дій під час використання автоматичних програм Лопать для замішування тіста встановіть на стержень у формі для випікання. Переконайтеся в міцності з'єднання. Змастіть ємкість для приготування та лопать олією.
2. Відміряйте необхідні інгредієнти згідно з вибраним рецептом і помістіть їх у чашу. Під час випікання хліба та приготування тіста: підготуйте основні та додаткові інгредієнти згідно з рецептом. Всі продукти мають бути кімнатної температури (25-35°C), якщо в рецепті не вказано інакше. Викладіть основні інгредієнти у форму для випікання хліба в послідовності, вказаній у рецепті.
3. Обережно вставте форму для випікання в нагрівальну камеру хлібopічки, трохи повернувши її проти годинникової стрілки. Форма має з'єднатися з приводним валом рівно, без перекосів. Зафіксуйте форму, повернувши її за годинниковою стрілкою до упору. Закрийте кришку з оглядовим вікном.



Спочатку поміщайте у форму рідкі інгредієнти (воду, молоко) і/або яйця. Вода має бути кімнатної температури, оскільки дуже висока температура води негативно позначається на піднятті тіста. Під час використання режиму відстрочки старту застосовуйте лише сухе молоко, інакше молоко може згорнутися до початку приготування.

Дріжджі або розпушувач додайте в останню чергу. Ці компоненти не мають контактувати з рідинами, інакше бродіння почеться надто рано: в результаті вийде жорсткий, твердий і грубий хліб. Дріжджі не мають стикатися з сіллю. Рекомендується зробити заглиблення в гірці борошна й помістити дріжджі або розпушувач у нього.

4. Підключіть хлібopічку до електромережі. Прилад подасть звуковий сигнал і перейде в режим очікування: на дисплеї з'являться номер програми (стандартно – 1) і час її роботи.
 5. За допомогою кнопки «Меню» виберіть програму приготування, її номер з'явиться на дисплеї.
 6. За необхідності змініть час приготування або встановіть час відстрочки старту.
- i** У разі використання програми з можливістю ручного регулювання часу приготування перше натиснення кнопки «Старт/Стоп» після встановлення значення часу призведе до підтвердження введених значень. Повторне натиснення кнопки «Старт/Стоп» запустить програму.
7. За допомогою кнопки «Вес» встановіть значення ваги готової випічки. Орієнтуйтеся на вказівки в книзі рецептів і кількість інгредієнтів у чаші. Індикатор ваги випічки переміщатиметься у верхній частині дисплея. Можливість вибору ваги продукту передбачена не в усіх програмах.
 8. Щоб вибрати бажаний відтінок скоринки виробу (світла, середня, темна), натискуйте кнопку «Корочка». Індикатор кольору скоринки переміщатиметься у верхній частині дисплея. Стандартно встановлено значення «Средняя». Можливість вибору кольору скоринки передбачена не в усіх програмах.
 9. Натисніть кнопку «Старт/Стоп». Таймер почне зворотний відлік часу приготування.
 10. Упродовж перших 5 хвилин замішування стежте за зовнішнім виглядом тіста. Із нього має вийти кругла рівна грудка. Якщо грудка не формується, інгредієнти змішані невірньо.

i Для того щоб тимчасово зупинити виконання програми без скидання налаштувань, натисніть кнопку «Старт/Стоп». Значення часу на дисплеї почне мерехтіння. Для продовження роботи програми повторно натисніть кнопку «Старт/Стоп».

i Кришку хлібopічки можна відкрити лише під час замішування (чутно звук працюючого двигуна). Під час підняття тіста або випікання відкриття кришки призведе до зниження якості готового виробу.

11. Про завершення програми приготування вас сповістить звуковий сигнал. Після цього, залежно від вибраної програми, прилад перейде в режим автопідігріву або в режим очікування.
12. Для переривання роботи програми або режиму автопідігріву натисніть і утримуйте кнопку «Старт/Стоп».
13. Після закінчення приготування від'єднайте хлібopічку від електромережі.

Виймання готового хліба

1. Відкрийте кришку приладу. Використовуючи кухонні рукавиці, візьміть форму для випікання за ручку та поверніть її проти годинникової стрілки, потім вийміть із нагрівальної камери.



УВАГА! Пам'ятайте, що після закінчення процесу приготування хліба, форма й нагрівальна камера дуже гарячі! Будьте обережні, використовуйте кухонні рукавиці, щоб уникнути опіків! Не ставте гарячу форму з хлібом на скатертину, пластиківі або інші термочутливі поверхні, які можуть спалахнути або розплавитися!

2. Переверніть форму для випікання дором дном і вийміть готовий хліб із форми, викладіть на решітку або блюдо. Залиште на 20 хв., щоб хліб охолонув.
 3. Після того як форма для випікання та прилад охолонуть, очистіть їх відповідно до розділу «Догляд за приладом».
- i** Конструкція хлібopічки передбачає, що після виймання випічки з чаші лопать для замішування має залишатися на валу усередині форми. Якщо цього не сталося й вона залишилася в хлібі, це не є дефектом. Видаліть лопать за допомогою спеціального гачка, що входить до комплекту.

III. ПРИЗНАЧЕННЯ ТА ОСОБЛИВОСТІ АВТОМАТИЧНИХ ПРОГРАМ ПРИГОТУВАННЯ


1. Програма «КЛАССИЧЕСКИЙ ХЛЕБ» («КЛАСИЧНИЙ ХЛІБ»)

Використовується для випікання класичного білого хліба. Програма включає замішування, вистоювання тіста та випікання хліба. Про час додавання додаткових інгредієнтів повідомить звуковий сигнал. Можна вибрати вагу виробу та колір скоринки, доступні функції відстрочки старту й автопідігріву. Ручне регулювання часу відсутнє.

2. Програма «ФРАНЦУЗСКИЙ ХЛЕБ» («ФРАНЦУЗЬКИЙ ХЛІБ»)

Використовується для випікання легкого французького хліба з хрусткою скоринкою. Передбачає тривале замішування та вистоювання тіста. Програма включає замішування,

вистоювання тіста й випікання хліба. Про час додавання додаткових інгредієнтів повідомить звуковий сигнал. Можна вибрати вагу виробу та колір скоринки, доступні функції відстрочки старту й автопідігріву. Ручне регулювання часу відсутнє.

 Французький хліб швидко стає черствим, тому його краще не зберігати довше ніж один день.

3. Програма «ЦЕЛЬОЗЕРНОВОЙ ХЛЕБ» («ЦІЛЬОЗЕРНОВИЙ ХЛІБ»)

Оскільки борошно, що використовується для цього хліба, є більш важким, то програма впродовж 5 хвилин перед замішуванням тіста здійснює попереднє підігрівання інгредієнтів і залишає тісто «підходити» упродовж більш тривалого часу. Хлібини із зернового борошна зазвичай меншого розміру і щільніші.

Програма включає замішування, вистоювання тіста й випікання хліба. Про час додавання додаткових інгредієнтів повідомить звуковий сигнал. Можна вибрати вагу виробу та колір скоринки, доступні функції відстрочки старту й автопідігріву. Ручне регулювання часу відсутнє.

4. Програма «СДОБА» («ЗДОБА»)

Програма для виготовлення солодкого хліба з різноманітними добавками. Програма включає замішування, вистоювання тіста й випікання. Про час додавання додаткових інгредієнтів повідомить звуковий сигнал. Можна вибрати вагу виробу та колір скоринки, доступна функція автопідігріву. Ручне регулювання часу відсутнє.

5. Програма «БЕЗГЛЮТЕНОВЫЙ ХЛЕБ» («БЕЗГЛЮТЕНОВИЙ ХЛІБ»)

Для випікання хліба з безглютенового борошна. Програма включає підігрівання інгредієнтів, замішування, вистоювання тіста й випікання хліба. Про час додавання додаткових інгредієнтів повідомить звуковий сигнал. Можна вибрати вагу виробу та колір скоринки, доступні функції відстрочки старту й автопідігріву. Ручне регулювання часу відсутнє.

Глютен (клейковина) – це білок, що міститься в злакових рослинах і надає борошну високі хлібопекарські властивості. Саме завдяки йому тісто набуває пружності та еластичності. Але деяким людям глютен протипоказаний.

6. Програма «БЫСТРАЯ ВЫПЕЧКА» («ШВИДКА ВИПІЧКА»)

Використовується для прискореного випікання білого хліба. Додайте в тісто для білого хліба додатково 1/3 чайної ложки дріжджів, виходячи з ваги випічки 750 г. Програма включає замішування з підігріванням, вистоювання тіста й випікання. Про час додавання додаткових інгредієнтів повідомить звуковий сигнал. Можна вибрати вагу виробу та колір скоринки, доступні функції відстрочки старту й автопідігріву. Ручне регулювання часу відсутнє.

7. Програма «КЕКС» («КЕКС»)

Рекомендується для випікання кексів із різними наповнювачами. Програма включає швидке замішування, вистоювання тіста й випікання. Можна вибрати колір скоринки виробу, доступні функції відстрочки старту й автопідігріву. Про час додавання додаткових інгредієнтів повідомить звуковий сигнал. Ручне регулювання часу приготування та можливість вибору ваги виробу відсутні.

8. Програма «ДЕСЕРТЫ» («ДЕСЕРТИ»)

Рекомендується для приготування різних десертів. Програма включає нагрівання без помішування. Можливе регулювання часу в діапазоні від 5 хвилин до 2 годин із кроком установки в 5 хвилин. Стандартний час приготування – 1 година. Функції відстрочки старту й автопідігріву недоступні.

9. Програма «СУП» («СУП»)

Рекомендується для приготування супів і бульйонів. Програма включає нагрівання без помішування. Можливе регулювання часу в діапазоні від 20 хвилин до 2 годин із кроком установки в 5 хвилин. Стандартний час приготування – 1 година. Функції відстрочки старту й автопідігріву недоступні.

10. Програма «ТУШЕНИЕ» («ТУШУВАННЯ»)

Рекомендується для тушування м'яса й овочів. Програма включає нагрівання без помішування. Можливе регулювання часу в діапазоні від 20 хвилин до 2 годин із кроком установки в 5 хвилин. Стандартний час приготування – 1 година. Функції відстрочки старту й автопідігріву недоступні.

11. Програма «БОРОДИНСКИЙ ХЛЕБ» («БОРОДІНСЬКИЙ ХЛІБ»)

Рекомендується для приготування бородінського хліба. Програма включає замішування, вистоювання тіста й випікання хліба. Можна вибрати вагу виробу та колір скоринки, доступні функції відстрочки старту й автопідігріву. Ручне регулювання часу відсутнє.

12. Програма «ХЛЕБ С ДОБАВКАМИ» («ХЛІБ ІЗ ДОБАВКАМИ»)

Рекомендується для випікання хліба з різними добавками. Програма включає замішування, вистоювання тіста й випікання хліба. Можна вибрати вагу виробу та колір скоринки, доступні функції відстрочки старту й автопідігріву. Ручне регулювання часу відсутнє.

13. Програма «ИТАЛЬЯНСКИЙ ХЛЕБ» («ІТАЛІЙСЬКИЙ ХЛІБ»)

Рекомендується для випікання італійського хліба. Програма включає замішування, вистоювання тіста й випікання хліба. Про час додавання додаткових інгредієнтів повідомить звуковий сигнал. Можна вибрати вагу виробу та колір скоринки, доступні функції відстрочки старту й автопідігріву. Ручне регулювання часу відсутнє.

14. Програма «РЖАНОЙ ХЛЕБ» («ЖИТНІЙ ХЛІБ»)

Рекомендується для випікання хліба з житнього борошна. Програма включає замішування, вистоювання тіста й випікання хліба. Про час додавання додаткових інгредієнтів повідомить звуковий сигнал. Можна вибрати вагу виробу та колір скоринки, доступні функції відстрочки старту й автопідігріву. Ручне регулювання часу відсутнє.

 Для швидкого виклику даної програми натисніть кнопку «Ржаной» на панелі управління.

15. Програма «ЗАМЕС» («ЗАМІШУВАННЯ»)

Програма для замішування прісного (бездріжджового) тіста без вистоювання та випікання. Доступна функція відстрочки старту. Ручне регулювання часу приготування, можливість вибору ваги виробу та функція автопідігріву недоступні.

i Для швидкого виклику даної програми натисніть кнопку «Тесто» на панелі управління.

16. Програма «ДРОЖЖЕВОЕ ТЕСТО» («ДРІЖДЖОВЕ ТІСТО»)

Програма для замішування й вистоювання дріжджового тіста без подальшого випікання. Доступна функція відстрочки старту. Ручне регулювання часу приготування, можливість ваги вибору й функція автопідігріву недоступні.

i Для швидкого виклику даної програми натисніть кнопку «Тесто» на панелі управління 2 рази.

17. Програма «ЗАМЕС С ИЗМЕНЕНИЕМ ВРЕМЕНИ» («ЗАМІШУВАННЯ ЗІ ЗМІНЕННЯМ ЧАСУ»)

Програма для замішування тіста без вистоювання й випікання. Можливе регулювання часу в діапазоні від 8 хвилин до 45 хвилин із кроком установки в 1 хвилину. Стандартний час приготування – 8 хвилин. Можливість вибору ваги виробу й функції відстрочки старту й автопідігріву недоступні.

i Для швидкого виклику даної програми натисніть кнопку «Тесто» на панелі управління 3 рази.

18. Програма «ХЛЕБ ДЛЯ СЭНДВИЧЕЙ» («ХЛІБ ДЛЯ СЕНДВІЧІВ»)

Рекомендується для випікання хліба з пшеничного борошна або суміші пшеничного борошна й житнього. Програма включає замішування, вистоювання тіста й випікання хліба. Про час додавання додаткових інгредієнтів повідомить звуковий сигнал. Можна вибрати вагу виробу та колір скоринки, доступні функції відстрочки старту й автопідігріву. Ручне регулювання часу відсутнє.

19. Програма «ЙОГУРТ» («ЙОГУРТ»)

Програма для приготування різних видів йогурту. Можливе регулювання часу приготування в діапазоні від 10 хвилин до 12 годин із кроком установки в 5 хвилин. Стандартний час приготування – 8 годин. Функції відстрочки старту й автопідігріву недоступні.

20. Програма «ДЖЕМ» («ДЖЕМ»)

Використовується для приготування варення, джемів, топінгів до випічки, вафель і морозива, кетчупів, всляяких приправ, а також для підготовки низки продуктів до домашньої консервації. Можливе регулювання часу приготування в діапазоні від 10 хвилин до 1 години 20 хвилин із кроком установки в 5 хвилин. Стандартний час приготування – 40 хвилин. Функції відстрочки старту й автопідігріву недоступні.

21. Програма «БИСКВИТ» («БІСКВІТ»)

Програма для випікання бісквітів із готового тіста. Можливе регулювання часу в діапазоні від 10 хвилин до 1 години 20 хвилин із кроком установки в 5 хвилин. Стандартний час приготування – 50 хвилин. Можливість вибору ваги виробу та кольору скоринки, а також функції відкладеного старту й автопідігріву недоступні.

22. Програма «МОЛОЧНАЯ КАША» («МОЛОЧНА КАША»)

Програма для варіння каш на молоці й воді. Можливе регулювання часу в діапазоні від 10 хвилин до 2 годин із кроком установки в 5 хвилин. Стандартний час приготування – 40 хвилин. Функції відстрочки старту й автопідігріву недоступні.

23. Програма «РАССТОЙКА И ВЫПЕЧКА» («ВИСТОЮВАННЯ ТА ВИПІЧКА»)

Програма рекомендується для вистоювання й випікання бісквітів і інших виробів з готового тіста. Стадія замішування в даній програмі відсутня. Доступна функція відстрочки старту, а також можливість вибору кольору скоринки. Ручне регулювання часу приготування, можливість вибору ваги виробу та функція автопідігріву недоступні.


24. Програма «ВАРКА» («ВАРІННЯ»)

Програма включає варіння без помішування. Можливе регулювання часу в діапазоні від 10 хвилин до 1 години 30 хвилин із кроком установки в 5 хвилин. Стандартний час приготування – 1 година. Функції відстрочки старту й автопідігріву недоступні.

25. Програма «МУЛЬТИПЕКАРЬ» («МУЛЬТИПЕКАР»)

За допомогою цієї унікальної програми ви зможете приготувати хліб за власним рецептом, задавши час для кожного з етапів замішування та вистоювання, а також для випікання й автопідігріву. На відміну від інших програм, що допускають зміну часу приготування, в програмі «МУЛЬТИПЕКАРЬ» доступна функція відкладеного старту.

1. Для швидкого виклику даної програми натисніть кнопку «Мультіпекарь» на панелі управління. На дисплеї відобразиться порядковий номер програми та стандартний час її роботи. За бажанням за допомогою кнопок «+» і «-» ви можете змінити час, після завершення якого хліб буде готовий.
2. Натисніть кнопку «Мультіпекарь» для переходу до налаштування часу приготування.
3. Натискаючи кнопки «+» і «-», встановіть тривалість першого етапу та натисніть кнопку «Мультіпекарь» для підтримання змін і переходу до регулювання наступного етапу.
4. Аналогічно встановіть тривалість інших етапів приготування.
5. Для підтвердження змін і переходу до регулювання кожного наступного етапу натискайте кнопку «Мультіпекарь».
6. Після налаштування тривалості всіх етапів приготування ви можете налаштувати тривалість автопідігріву за допомогою кнопок «+» і «-».
7. Зроблені змінення зберігаються в пам'яті хлібопічки й можуть бути використані під час наступного вибору програми. Для повернення до заводських налаштувань відключіть прилад від електромережі на 5-10 сек.

 Для отримання якісного результату пропонуємо скористатися рецептами приготування страв із доданою до хлібопічки REDMOND RBM-M1910 кулінарної книги, розробленої спеціально для цієї моделі. Відповідні рецепти ви також можете знайти на сайті www.redmond.company.

IV. ЗАГАЛЬНІ РЕКОМЕНДАЦІЇ ЩОДО ВИПІКАННЯ ХЛІБА

Консистенція тіста

Якщо тісто надто прилипає до бічних поверхонь робочої ємкості, посипте їх борошном. Якщо тісто дуже сухе, додайте столову ложку теплої води. Видалити всі інгредієнти, що прилипили до боків ємкості, можна дерев'яною або пластиковою ложкою. Не використо-

вуйте для цього металеві предмети — вони можуть пошкодити антипригарне покриття форми. Не залишайте кришку відкритої довше, ніж це необхідно.

Особливості процесу випікання

На смак і текстуру хліба, приготованого в хлібопічці, впливає безліч чинників: характер інгредієнтів, температура на кухні, атмосферний тиск. Використовуючи власний рецепт приготування хліба, чітко дотримуйтеся рекомендацій щодо закладки продуктів і вибору програми, наведених у даній інструкції. Відміряйте інгредієнти точно за вагою. Використовуючи рецепти з кулінарних книг для інших хлібопічок, орієнтуйтеся на вагу готового хліба 500, 750 або 1000 г. Не заповнюйте робочу ємкість більш ніж на чверть або, в крайньому разі, не більше ніж на третину її об'єму. Інакше під час підняття тіста воно може перелитися через краї форми в нагрівальну камеру, потрапити на нагрівальний елемент і засмітити привод, що, у свою чергу, призведе до поломки приладу.

V. ДОГЛЯД ЗА ПРИЛАДОМ

Перед очищенням приладу переконайтеся, що він відключений від електромережі й повністю охолонув. Ретельно очищуйте внутрішні поверхні форми й приладу після кожного використання.

СТОП *УВАГА! Не занурюйте корпус приладу й шнур електроживлення у воду або інші рідини. Хлібopічка та її деталі непридатні для миття в посудомийній машині.*

1. Відкрийте кришку та дістаньте форму для випікання, трохи повернувши її за ручку проти годинникової стрілки й потягнувши вгору.
2. Зніміть лопать для замішування. Якщо лопать не знімається з вісі, наповніть форму для випікання теплою водою та залиште на деякий час. Це розм'якшить налипле тісто, і лопать легко зніметься.
3. Вимийте мірну ємкість, мірну ложку, форму для випікання та лопать для замішування в гарячій воді з м'яким мийним засобом. Якщо внутрішня частина лопаті для замішування дуже забруднена, покладіть її на деякий час у гарячу воду, після чого обережно очистіть.
4. Очищуйте внутрішню поверхню й корпус виробу вологою кухонною серветкою або губкою. Можливе застосування делікатного очищувального засобу. Щоб уникнути ймовірних патьоків від води та плям на корпусі, рекомендуємо протерти його поверхню досуха. Повністю видаляйте мийний засіб вологою губкою або тканиною, інакше в подальшому він може вплинути на смак випічки.

СТОП *ЗАБОРОНЯЄТЬСЯ використання при очищенні приладу грубих серветок або губок абразивних паст. Також неприпустиме використання будь-яких хімічно агресивних або інших речовин, не рекомендованих для застосування з предметами, що контактують з їжею.*

Перед повторним використанням хлібopічки або перед тим, як прибрати її на зберігання, переконайтеся, що всі деталі сухі.

Експлуатація форми для випікання

На форму для випікання та лопать для замішування нанесено антипригарне покриття, що спрощує виймання хліба. Щоб уникнути пошкодження поверхні, дотримуйтеся наведених нижче інструкцій.

1. Не користуйтеся металевими або гострими приладами (наприклад, ножом або вилкою) під час виймання хліба з ємкості.
2. Перш ніж розрізати хлібину, переконайтеся, що усередині немає лопаті для замішування. Якщо лопать знаходиться усередині, дочекайтеся, поки хліб охолоне, і лише після цього виймайте лопать спеціальним гачком. Будьте обережні з лопаттю для замішування, оскільки вона може бути гарячою.
3. Використовуйте м'яку губку під час очищення форми для випікання й лопаті. Не використовуйте будь-які абразивні речовини (наприклад, очищувальні порошки) або жорсткі губки.
4. Тверді, грубозернисті або великі інгредієнти (наприклад, непросіяне борошно, цукор, горіхи або насіння) можуть пошкодити антипригарне покриття ємкості для приготування. У разі використання великої кількості інгредієнтів розділіть їх на невеликі частини. Дотримуйтеся рекомендованих об'ємів і порядку дій, указаних у рецептах.

У разі регулярної експлуатації форми можлива повна або часткова зміна кольору її внутрішнього антипригарного покриття. Само по собі це не є ознакою дефекту форми.

Зберігання та транспортування

Перед зберіганням і повторною експлуатацією очистьте й повністю просушіть усі частини приладу. Зберігайте прилад у сухому вентиляваному місці подалі від нагрівальних приладів і прямих сонячних променів.

Під час транспортування та зберігання забороняється піддавати прилад механічному впливу, який може призвести до пошкодження пристрою та/або порушення цілісності упаковки. Необхідно берегти упаковку приладу від потрапляння води й інших рідин.

VI. МОЖЛИВІ НЕСПРАВНОСТІ ТА СПОСОБИ ЇХНЬОГО УСУНЕННЯ

Несправність	Можливі причини	Спосіб усунення
Прилад не вмикається	Шнур електроживлення не підключено до розетки	Переконайтеся, що електрошнур увімкнено в розетку
	Несправна електрична розетка	Увімкніть прилад в справну розетку
	В електромережі немає струму	Перевірте наявність напруги в електромережі. Якщо вона відсутня, зверніться до організації, що обслуговує ваш будинок

Несправність	Можливі причини	Спосіб усунення
Прилад увімкнувся, але замішування не відбувається	Ви не встановили лопать для замішування тіста	Очистіть форму для випікання, встановіть лопать на дно форми та почніть процес знову
На дисплеї з'явилося повідомлення «ННН»	Усередині хлібопічки занадто висока температура	Відключіть прилад від електромережі. Відкрийте кришку приладу й почекайте, поки температура усередині не знизиться до кімнатної. Увімкніть хлібопічку й запустіть програму повторно
На дисплеї з'явилося повідомлення «LLL»	Усередині хлібопічки занадто низька температура	Відключіть прилад від електромережі та перенесіть його в приміщення з температурою не нижче ніж 15°C. Відкрийте кришку приладу та почекайте, поки температура всередині не підвищиться до кімнатної. Увімкніть хлібопічку й запустіть програму повторно
На дисплеї з'явилося повідомлення «ЕЕ0» або «ЕЕ1»	Збій в роботі температурного датчика	Відключіть прилад від електромережі й почекайте, поки він охолоне. Увімкніть хлібопічку в електромережі й запустіть програму повторно. Якщо повідомлення повторюється, зверніться до авторизованого сервіс-центру

i У разі, якщо несправність усунути не вдалося, зверніться до авторизованого сервісного центру.

VII. ГАРАНТІЙНІ ЗОБОВ'ЯЗАННЯ

На цей виріб надається гарантія строком на 2 років з моменту його придбання. Впродовж гарантійного періоду виробник зобов'язується усунути шляхом ремонту, заміни деталей або заміни усього виробу будь-які заводські дефекти, викликані недостатньою якістю матеріалів або складання. Гарантія набуває чинності тільки у тому випадку, якщо дата купівлі підтверджена печаткою магазину і підписом продавця на оригінальному гарантійному талоні. Справжня гарантія признається лише у тому випадку, якщо прилад застосовувався відповідно до інструкції з експлуатації, не ремонтувався, не розбирався і не був пошкоджений в результаті неправильного поводження з ним, а також збережена повна комплектність виробу. Ця гарантія не поширюється на природний знос виробу і витратні матеріали (фільтри, лампочки, керамічні і тефлонові покриття, гумові ущільнювачі і т. д.).

Термін служби виробу і термін дії гарантійних зобов'язань на нього обчислюються з дня продажу або з дати виготовлення виробу (у разі, якщо дату продажу визначити неможливо).

Дату виготовлення приладу можна знайти в серійному номері, що розташований на ідентифікаційній наклейці на корпусі виробу. Серійний номер складається з 13 знаків. 6-й і 7-й знаки позначають місяць, 8-й – рік випуску пристрою.

Встановлений виробником термін служби приладу складає 5 років з дня його придбання за умови, що експлуатація виробу здійснюється відповідно до цієї інструкції і застосовних технічних стандартів.

Упаковку, посібник користувача, а також сам прилад необхідно утилізувати відповідно до місцевої програми по переробці відходів. Не викидайте такі вироби разом із звичайним побутовим сміттям.



Осы бұйымды пайдаланудың алдында оны пайдалану бойынша нұсқаулықты мұқият оқыңыз және анықтамалық ретінде сақтап қойыңыз. Аспапты дұрыс пайдалансаңыз, оның қызмет ету мерзімі көпке ұзарады.

Бұл нұсқаулықтағы қауіпсіздік шаралары мен нұсқаулар құралды қолдану кезінде туындауы мүмкін барлық жағдайларды қамтымайды. Бұл құрылғымен жұмыс кезінде қолданушы ақылға сүйеніп, абай әрі мұқият болуы тиіс.

ҚАУІПСІЗДІК ШАРАЛАРЫ

- Өндіруші қауіпсіздік техникасы талаптарын және бұйымды пайдалану ережелерін ұстанбаудан туындаған зақымдар үшін жауап бермейді.
- Бұл электр аспап тұрмыстық жағдайларда әзірлеуге арналған көпфункционалды құрылғы болып табылады және пәтерлерде, қала сыртындағы үйлерде, қонақ үй нөмірлерінде, дүкендер, офистердің тұрмыстық бөлмелерінде немесе өнеркәсіптік емес пайдаланудың басқа жағдайларында қолданыла алады. Құрылғыны өнеркәсіптік немесе кез келген басқа мақсатсыз пайдалану бұйымды дұрыс пайдалану шарттарын бұзу болып табылады. Бұл жағдайда өндіруші ықтимал салдарлар үшін жауап бермейді.
- Құрылғыны электр желіге қосудың алдында оның кернеуі аспап қоректенуінің номиналды кернеуіне сәйкес келетінін тексеріңіз (бұйымның техникалық сипаттамасын немесе зауыттық кестешесін қараңыз).
- Аспаптың тұтынылатын қуатына арналған ұзартқышты пайдаланыңыз. Бұл талапты ұстанбау қысқа тұйықталуға немесе кабельдің тұтануына әкеліп соқтыруы мүмкін.
- Аспапты тек жерлендірілген розеткаға қосыңыз – бұл тоқ соғуға қарсы қорғаныстың міндетті талабы. Ұзартқышты пайдаланылғанда ол да жерлендірілгеніне көз жеткізіңіз.

STOP

НАЗАР АУДАРЫҢЫЗ! Аспап жұмыс істеп тұрғанда оның корпусы, табағы мен металдық бөлшектері қызарып қалады! Абай болыңыз! Асханалық қолғапты пайдаланыңыз. Ыстық буға күйіп

қалмау үшін қақпақты ашқанда құрылғының үстінде еңкеймеңіз.

- Аспапты пайдаланған соң, сонымен қатар оны тазалау немесе жылжыту кезінде розеткадан ажыратыңыз. Электр бауды сымынан ұстамай, ашасынан құрғақ қолмен ұстап шығарыңыз.
- Электр қоректену бауын есіктен немесе жылу көздерінің қасында жүргізбеңіз. Электр бауы бұралмауын және бүгілмеуін, өткір заттарға, жиһаздың бұрыштары мен шеттеріне тимеуін байқаңыз.

STOP

ЕСТЕ САҚТАҢЫЗ: электр қоректену кабелін кездейсоқ зақымдасаңыз, келілдік шарттарына сәйкес келмейтін ақауларға, сонымен қатар электр тоғының соғуына әкеліп соқтыруы мүмкін. Зақымданған электр бауы сервис-орталықта жылдам ауыстыруды талап етеді.

- Аспапты жұмсақ бетке орнатпаңыз, оны жұмыс кезінде жаппаңыз – бұл құрылғының қызуына және бұзылуына әкеліп соқтыруы мүмкін.
- Аспапты ашық ауада пайдалануға тыйым салынады – құрылғы корпусының ішіне ылғал немесе бөтен заттар тисе, қатты зақымдар болуы мүмкін.
- Аспапты тазалаудың алдында ол электр желіден ажыратылғанына және толық суығанына көз жеткізіңіз. Аспапты тазалау бойынша нұсқаулықтарды қатаң ұстаныңыз.

STOP

Аспап корпусын суға батыруға немесе су ағынына түсіруге ТЫЙЫМ САЛЫНАДЫ!

- Бұл аспап физикалық, жүйке немесе психикалық ауытқулары бар немесе тәжірибесі мен білімі жетіспейтін адамдардың (оның ішінде балалардың) қолдануына арналмаған, мұндай тұлғалар қадағаланып, олардың қауіпсіздігі үшін жауап беретін тұлға осы аспапты қолдануға қатысты нұсқау жасалған жағдайлардан басқа. Балалардың аспаппен, оның жи-

нақтаушыларымен, сонымен қатар зауыттық орамымен ойнауына жол бермеу мақсатында қадағалап отыру қажет. Құрылғыны тазалау және қызмет көрсетуді балалар ересектердің қарауынсыз жасамауы тиіс.

- Аспапты өздігіңізбен жөндеуге немесе құрылымына өзгеріс енгізуге тыйым салынады. Қызмет көрсету және жөндеу бойынша барлық жұмыстарды авторландырылған сервис-орталық жасауы керек. Біліктіз жасалған жұмыс аспаптың бұзылуына, жарақат пен мүлік зақымдануына әкеліп соқтыруы мүмкін.

STOP

HAZAP AУДАPЫҢЫЗ! Аспапты кез келген ақау болғанда пайдалануға тыйым салынады.



CAK БОЛЫҢЫЗ! Ыстық бет!

Техникалық сипаттамалары

Үлгісі.....	RBM-M1910
Қуаты.....	550 Вт
Кернеуі.....	220-240 В, 50/60 Гц
Электр тоғымен зақымданудан қорғау.....	I дәреже
Пісіруге арналған қалып көлемі.....	3 л
Пісірме салмағы.....	500/750/1000 г
Басқару түрі.....	электронды
Корпус материалы.....	тоғ баспайтын болат
Пісіруге арналған қалып жабыны.....	кюге қарсы, керамикалық Whitford «Fusion» СК-дисплей
Қуаттан тәуелсіз жады.....	15 минут
Габариттік өлшемдері.....	369×267×306 мм
Таза салмағы.....	5,14 кг ± 3%
Электрлік сым ұзындығы.....	1,2 м

Функциялар

Дайын тағамдар температурасын сақтау (автожылыту).....	1 сағатқа дейін
Стартты кейінге қалдыру.....	15 сағатқа дейін
Қабықша түсін таңдау.....	бар
Ингредиенттерді қосу.....	дыбыстық белгі бойынша

Жинақталу

Нан пісіргіш.....	1 д.	Араластыруға арналған қалақты шығаруға арналған ілмек.....	1 д.
Пісіруге арналған қалып.....	1 д.	Пайдалану жөніндегі нұсқаулық.....	1 д.
Өлшеуіш стақан.....	1 д.	Сервистік кітапша.....	1 д.
Өлшеуіш қасық.....	1 д.	Рецепт кітабы.....	1 д.
Қамыр араластыруға арналған қалақша.....	2 д.		

Өндіруші келесі өзгерістер туралы қосымша хабарландырусыз өз өнімдерін жетілдіру барысында дизайнға, жинақталуға, сонымен қатар бұйымның техникалық сипаттамаларына өзгерістер енгізуге құқылы.

Нан пісіргіш құрылымы (A1 сурет, 5 бет)

- | | |
|-------------------------------------|-----------------------------------------------------------|
| 1. Аспап корпусы | 8. Электрлік қоректену сымы |
| 2. Басқару тақтасы | 9. Қамыр араластыруға арналған қалақша |
| 3. Қақпақ ашуға арналған тұтқа | 10. Багеттер пісіруге арналған қалып |
| 4. Қарау терезесі бар алмалы қақпақ | 11. Өлшеуіш стақан |
| 5. Пісіруге арналған қалып тұтқасы | 12. Өлшеуіш қасық |
| 6. Қыздырғыш камера | 13. Араластыруға арналған қалақты шығаруға арналған ілмек |
| 7. Желдеткіш саңылаулар | |

Басқару тақтасы (A2 сурет, 6 бет)

1. «Меню» («Мэзір») батырмасы – автоматты әзірлеу бағдарламасын таңдау. Таңдалған бағдарлама нөмірі дисплейде көрсетіледі.
2. «Корочка» («Қабықша») батырмасы – өнім қабықшасының түсін таңдау батырмасы («Светлая» («Ашық»), «Средняя» («Орташа»), «Темная» («Күңгірт»)). Тағайындалу бойынша «Средняя» параметрі таңдалған.
3. «Ржаной» («Қара бидай») батырмасы – «РЖАНОЙ» бағдарламасын жылдам таңдау.
4. «+» батырмасы – кейінге қалдырылған старт уақытын / әзірлеу уақытын арттыру.
5. «Вес» («Салмақ») батырмасы – дайын өнім салмағын таңдау. Тағайындалу бойынша салмақ – 750 г.
6. «Тесто» («Қамыр») батырмасы – «ЗАМЕС», «ДРОЖЖЕВОЕ ТЕСТО», «ЗАМЕС ИЗМЕНЕНИЕМ ВРЕМЕНИ» бағдарламасын жылдам таңдау.
7. «-» батырмасы – кейінге қалдырылған старт уақытын / әзірлеу уақытын азайту.
8. «Мультипекарь» («Мультинаубайшы») батырмасы – «МУЛЬТИПЕКАРЬ» бағдарламасын жылдам таңдау.
9. «Старт/Стоп» («Старт/Тоқта») батырмасы – әзірлеу бағдарламасын іске қосу / әзірлеу бағдарламасын уақыпша тоқтату / әзірлеу бағдарламасын тоқтату және күту тәртібіне оралу.
10. Дисплей.

Дисплей құрылымы (A3 сурет, 6 бет)

1. Әзірлеу бағдарламасының реттік нөмірі
2. Әзірлеу уақытының / стартты кейінге қалдыру уақытының шамалық индикаторы

3. Таңдалған қабықша түсінің индикаторы
4. Пісірме салмағының индикаторы
5. Әзірлеу кезеңдерінің индикаторы
6. Стартты шегеру режимінің индикаторы
7. Қамырды араластыру индикаторы
8. Қамырды араластыру арасындағы пауза индикаторы
9. Қамырды көтеру индикаторы
10. Ингредиенттерді алдын ала жылыту индикаторы
11. Әзірлеу үдерісінің индикаторы
12. Автоысыту режимінің индикаторы
13. Әзірлеу үдерісі аяқталу индикаторы

I. ПАЙДАЛАНА БАСТАУ АЛДЫНДА

Бұйым мен оның жинақтаушыларын қораптан мұқият шығарыңыз. Барлық орам материалдары мен жарнамалық жапсырмаларды жойыңыз.

⚠ Корпусағы ескертетін жапсырма, жапсырма-көрсеткіш (бар болса) және бұйымның сериялық нөмірі бар кестешені орнында міндетті түрде сақтаңыз!

Тасымалдаған немесе төмен температураларда сақтаған соң аспапты қосар алдында кем дегенде 2 сағат бөлме температурасында ұстау қажет.

Бұйым корпусын сулы шүберекпен сүртіп, кептіріңіз. Аспапты алғаш пайдаланған кезде бөгде иістің пайда болуының алдын алу үшін оны тазалаңыз («Аспап күтімі» қар.).

Қолданар алдында құрылғының ішкі және сыртқы бөліктерінде жарықтар мен басқа ақаулардың, зақымдардың жоқтығына көз жеткізіңіз. Аспапты жылу көздерінен, аспапқа су, ыстық май мен басқа кірдің түсуі ықтимал жерлерден алыста, қатты тегіс көледенек бетке орнатыңыз. Орнату барысында оның қасында жоғары температурадан зардап шегуі мүмкін декоративті жабындылар, электрондық аспаптар мен басқа заттардың болмағанын қадағалаңыз. Нан пешті үстелдің шетіне жақын, сонымен қатар қабырғалар мен басқа аспаптарға тығыз қоймаңыз. Аспалы жиһаздың астына орналастырған кезде қақпақты ашу үшін орын жететіндігіне көз жеткізіңіз.

Алғаш қосқан кезде дайын өнімді консервілеу барысында пайдаланылған техникалық майлардың жануынан шыққан соған тән иіс немесе жеңіл түтінің пайда болуы мүмкін. Бұл зауыт ақауы болып табылмайды.

II. НАН ПІСІРГІШТІ ПАЙДАЛАНУ

Қуаттан тәуелсіз жады

REDMOND RBM-M1910 нан пісіргіші қуаттан тәуелсіз жадымен қамтылған. Әзірлеу бағдарламасының жұмысы барысында электр қуаты сөндірілген жағдайда баптаулар аспап жадысында 15 минут бойы сақталады. Электрлік қоректенуді жандандырған кезде бағдарламаның орындалуы автоматты жалғастырылады.

Қоректену 15 минуттан астам болмаған жағдайда баптаулар өшіріледі. Баптаулар өшірілген жағдайда электр желісіне қайта қосылған жағдайда аспап күту тәртібіне ауысады.

Егер рецептіде сүтті, етті немесе басқа жылдам бұзылатын өнімдер пайдаланылса, аспапты электр желісінен сөндіріп, салқындағанша күтіңіз. Пісіруге арналған қалыпты шығарыңыз, оны тазартыңыз және, жаңа ингредиенттер қолданып, рецептіге сәйкес қайтадан әзірлеуді бастаңыз. Тазартқан кезде «Аспап күтімі» бөлімінің нұсқаулықтарын қатаң сақтаңыз.

Егер қолданылатын ингредиенттер жылдам бұзылатын болмаса, әзірлеу бағдарламасын қайтадан іске қосуға болады (егер пісірі үрдісі басталмаса). Қарау терезесі арқылы өнім дайындығын қадағалаңыз, қажет кезде бағдарламаның орындалуын тоқтатыңыз.

i Бағдарламаны қайта іске қосқан кезде әзірленген нан сапасы қалаулы нәтижеге сәйкес келмеуі мүмкін екендігін ескеру керек.

Әзірлеу уақытын орнату

REDMOND RBM-M1910 нан пісіргішінде «СУП», «ТУШЕНИЕ», «ЗАМЕС С ИЗМЕНЕНИЕМ ВРЕМЕНИ», «ЙОГУРТ», «ДЖЕМ», «БИСКВИТ», «МОЛОЧНАЯ КАША», «ДЕСЕРТЫ», «ВАРКА» және «МУЛЫТИПЕКАРЬ» бағдарламалары үшін әзірлеу уақытын өздігінен орнатуға болады. Бағдарлама таңдағаннан кейін әзірлеу уақытын өзгерту үшін «+» және «-» батырмаларын басыңыз. Әзірлеу уақытының өзгеріс қадамы және ықтимал диапазоны таңдалған әзірлеу бағдарламасына байланысты. Шаманы жылдам өзгерту үшін қажетті батырманы басып, ұстап тұрыңыз. Максималды (минималды) шамаға қол жеткізгеннен кейін уақыттың орнатылуы диапазон басынан (соңынан) басталады.

Бағдарлама стартын кейінге қалдыру

Стартты кейінге қалдыру функциясы нан пісіруге қажетті (бағдарлама жұмысының уақытын ескерумен) уақыт аралығын белгілеуге мүмкіндік береді. Уақытты 10 минуттық орнату қадамымен 10 минуттан 15 сағатқа дейінгі диапазонда орнатуға болады.

i Стартты кейінге қалдыру функциясы «СДОБА», «СУП», «ТУШЕНИЕ», «ЗАМЕС С ИЗМЕНЕНИЕМ ВРЕМЕНИ», «ЙОГУРТ», «ДЖЕМ», «БИСКВИТ», «ДЕСЕРТЫ», «МОЛОЧНАЯ КАША» және «ВАРКА».

Бағдарлама таңдағаннан кейін стартты кейінге қалдыру уақытын өзгерту үшін «+» және «-» батырмаларын басыңыз. Шаманы жылдам өзгерту үшін қажетті батырманы басып, ұстап тұрыңыз. Максималды (минималды) шамаға қол жеткізгеннен кейін уақыттың орнатылуы диапазон басынан (соңынан) басталады.

i Назар аударыңыз, стартты кейінге қалдыру уақытын орнатқан кезде әзірлеу уақытын орнату кезіндегі батырмалар қолданылады. Алайда стартты кейінге қалдыру уақытын орнату кезінде уақыт шамасының индикаторы дисплейде жытылықтамайды.

Егер рецептіде жылдам бұзылатын өнімдер (жұмыртқа, балғын сүт, ет, ірімшік және т.б.) болса, «Стартты кейінге қалдыру функциясын пайдалану ұсынылмайды».

Дайын тағамдақ температурасын сақтау (автожылыту)

«Автожылыту» функциясы бағдарлама жұмысы аяқталғаннан кейін автоматты түрде қосылады және дайын тағам температурасын 1 сағатқа дейін сақтай алады.

Автоподогрев ылғалдың сіңірілуінің алдын алады және өнімдерді біршама уақыт ішінде жұмсақ күйінде сақтауға көмектеседі. Алайда мінсіз сапалы өнім алу үшін нанды әзірлеу үрдісі аяқталғаннан кейін бірден шығару ұсынылады.

Қажет кезде автожылытуды «Старт/Стоп» батырмасын басу және бірнеше секунд ұстап тұру арқылы сөндіруге болады.

i Автожылыту функциясы «СУП», «ТУШЕНИЕ», «ЗАМЕС», «ДРОЖЖЕВОЕ ТЕСТО», «ЗАМЕС С ИЗМЕНЕНИЕМ ВРЕМЕНИ», «ЙОГУРТ», «ДЖЕМ», «БИСКВИТ», «МОЛОЧНАЯ КАША», «ДЕСЕРТЫ», «РАСПТОЙКА И ВЫПЕЧКА» және «ВАРКА» бағдарламаларын пайдаланған кезде қол жетімсіз.

Автоматты бағдарламаларды пайдаланған кездегі әрекеттердің жалпы тәртібі

1. Қамырды араластыруға арналған қалақшаны пісірмеге арналған қалыптағы өзекке орнатыңыз. Қосылыстың берік екендігіне көз жеткізіңіз. Әзірлеуге арналған ыдысты және қалақты маймен майлаңыз.
2. Таңдалған рецептіге сәйкес қажетті ингредиенттерді өлшеп, оларды тостағанға салыңыз. Нан пісірген кезде және қамырды дайындаған кезде: рецептіге сәйкес негізгі және қосымша ингредиенттерді дайындаңыз. Егер рецептіде басқаша көрсетілмесе, барлық ингредиенттер бөлме температурасында (25-35°C) болу керек. Негізгі ингредиенттерді нан пісіруге арналған қалыпқа рецептіде көрсетілген реттілікте салыңыз.
3. Нан пісіруге арналған қалыпты абайлап нан пісіргіштің қыздырғыш камерасына енгізіңіз, осы кезде оны аздап сағат тіліне қарсы бұрау керек. Қалып жетекті білікпен түзу, қиғаштықсыз жалғасу керек. Қалыпты тірелгенше сағат тілі бойынша бұрап, оны бекітіңіз. Қарау терезесі бар қақпақты жабыңыз.

💡 Алдымен қалыпта сұйық ингредиенттерді (су, сүт) және/немесе жұмыртқаларды араластырыңыз. Су бөлме температурасында болу керек, себебі жоғары температура қамырдың көтерілуіне жағымсыз әсер етеді. Стартты кейінге қалдыру тәртібін пайдаланған кезде тек құрғақ сүтті пайдаланыңыз, өзге жағдайда сүт әзірлеу басталғанша ұйып кетуі мүмкін.

Ашытқыны немесе қосытқышты соңғы кезек қосыңыз. Бұл компоненттер сұйықтықтармен жанаспау керек, әйтпесе ашу үрдісі тым ерте басталады: нәтижесінде қатты, қатаң және қатқыл нан дайындалады. Ашытқы түзбен жанаспау керек. Ұн үйіндісінде ойық жасап, сонда ашытқыны немесе қосытқышты салу ұсынылады.

4. Нан пісіргішті электр желісіне қосыңыз. Аспап дыбыстық белгі береді және күту тәртібіне ауысады: дисплейде бағдарлама нөмірі (тағайындалу бойынша – 1) және оның жұмыс уақыты пайда болады.
5. «Меню» батырмасы көмегімен әзірлеу бағдарламасын таңдаңыз, оның нөмірі дисплейде пайда болады.
6. Қажет кезде әзірлеу уақытын өзгертіңіз немесе стартты кейінге қалдыру уақытын орнатыңыз.

i Әзірлеу уақытын қолмен реттеу мүмкіндігі бар бағдарламаны пайдаланған жағдайда уақыт шамасын орнатқаннан кейін «Старт/Стоп» батырмасын алғаш басу енгізілген шамалардың расталуына алып келеді. «Старт/Стоп» батырмасын қайта басу бағдарламаны іске қосады.

7. «Вес» батырмасы көмегімен дайын пісірме салмағының шамасын орнатыңыз. Рецептілер кітабындағы нұсқауларға және тостағандағын ингредиенттер мөлшеріне сүйеніңіз. Пісірме салмағының индикаторы дисплейдің жоғарғы бөлігінде орналасады. Өнім салмағын таңдау мүмкіндігі барлық бағдарламаларда қарастырылмаған.
8. Өнім қабықшасының қалаулы реңкін (ашық, орташа, күңгірт) таңдау үшін «Корочка» батырмасын басыңыз. Қабықша түсінің индикаторы дисплейдің төменгі бөліктерінде. Тағайындалу бойынша «Средняя» шамасын орнатылған. Қабықша түсін таңдау мүмкіндігі барлық бағдарламаларда қарастырылмаған.
9. «Старт/Стоп» батырмасын басыңыз. Таймер әзірлеу уақытының кері санағын бастайды.
10. Араластырудың алғашқы 5 минуты ішінде қамырдың сыртқы түрін бақылау керек. Одан дөңгелек тегіс түйір түзілу керек. Егер түйір түзілмесе, ингредиенттер дұрыс араласпаған.

i Бағдарламаның орындалуын баптауларды өзгертусіз уақытша тоқтату үшін «Старт/Стоп» батырмасын басыңыз. Дисплейде уақыт шамасы жыпылықтай бастайды. Бағдарлама жұмысын жалғастыру үшін «Старт/Стоп» батырмасын қайта басыңыз

Нан пісіргіш қақпағын тек араластыру кезінде (жұмыс жасап жатқан мотор дыбысы естіледі) ашуға болады. Қамыр көтерілген немесе пісірілген кезде қақпақты ашу дайын өнім сапасының төмендеуіне алып келеді.

11. Әзірлеу бағдарламасының аяқталуы туралы сізге дыбыстық белгі хабар береді. Осыдан кейін, таңдалған бағдарламаға сәйкес, аспап автоматты түрде автожылыту тәртібіне немесе күту тәртібіне ауысады.
12. Бағдарлама жұмысын немесе автожылыту тәртібін тоқтату үшін «Старт/Стоп» батырмасын басып, ұстап тұрыңыз.
13. Әзірлеу аяқталғаннан кейін нан пісіргішті электр желісінен ажыратыңыз.

Дайын нанды шығару

1. Аспап қақпағын ашыңыз. Асханалық қолғапты пайдаланып, нан пісіруге арналған қалыпты қолға алыңыз және оны сағат тіліне қарсы бұраңыз, кейін қыздырғыш камерадан шығарыңыз.

⚠ НАЗАР АУДАРЫҢЫЗ! Есте сақтаңыз, әзірлеу үрдісі аяқталғаннан кейін нан, қалып және қыздырғыш камера өте ыстық! Абай болыңыз, күйді шалудың алдын алу үшін асханалық қолғапты пайдаланыңыз! Нан салынған ыстық қалыпты дастарханға, пластикті немесе тұтануы немесе балқуы мүмкін басқа термосезімтал беттерге қоймаңыз!

2. Пісіруге арналған қалыпты аударып, дайын нанды қалыптан шығарыңыз, оны торламаға немесе тағамға қойыңыз. Нан салқындағанша 20 минут күтіңіз
3. Пісіруге арналған қалып және аспап салқындағаннан кейін оларды «Аспап күтімі» бөліміне сәйкес тазартыңыз.

i *Нан пісіргіш құрылымы пісірменің тостағаннан шығарғаннан кейін араластыруға арналған қалақтың қалып ішінде білікте қалуы керектігін қарастырады. Егер бұл орын алмаса және ол нанда қалып қойса, бұл ақаулық болып табылмайды. Қалақты жинаққа кіретін арнайы ілмек көмегімен алып тастаңыз.*

III. АВТОМАТТЫ ӘЗІРЛЕУ БАҒДАРЛАМАЛАРЫНЫҢ ТАҒАЙЫНДАЛУЫ ЖӘНЕ ЕРЕКШЕЛІКТЕРІ

1. «КЛАССИЧЕСКИЙ ХЛЕБ» («КЛАССИКАЛЫҚ НАН») бағдарламасы

Классикалық ақ нанды пісіру үшін қолданылады. Бағдарлама қамырды араластыруды, көтеруді және нан пісіруді қамтиды. Өнім салмағын және қабықша түсін таңдауға болады, стартты кейінге қалдыру және автожылыту функциялары қол жетімді. Уақытты қолмен реттеу функциясы жоқ.

2. «ФРАНЦУЗСКИЙ ХЛЕБ» («ФРАНЦУЗДЫҚ НАН») бағдарламасы

Қытырлақ қабықшалы жеңіл француздық нанды пісіру үшін қолданылады. Қамырдың ұзақ уақыт араластырылуын және көтерілуін қамтиды. Бағдарлама қамырды араластыруды, көтеруді және нан пісіруді қамтиды. Қосымша ингредиенттерді қосу уақыты туралы дыбыстық белгі хабар береді. Өнім салмағын және қабықша түсін таңдауға болады, стартты кейінге қалдыру және автожылыту функциялары қол жетімді. Уақытты қолмен реттеу функциясы жоқ.



Француздық нан жылдам қатқылданады, сондықтан оны бір күннен астам сақтамаған жөн.

3. «ЦЕЛЬНОЗЕРНОВОЙ ХЛЕБ» («ТҰТАС ДӘНДІ НАН») бағдарламасы

Осы нан үшін қолданылатын ұн ауырлау болғандықтан, бағдарлама қамырды араластыру алдында 5 минут ішінде ингредиенттерді алдын ала жылытады және қамырды ұзақ уақытқа «икемделуге» қалдырады. Дәнді ұннан жасалған бөлкелер әдетте өлшемі жағынан кішірек және жоғарырақ тығыз болады.

Бағдарлама қамырды араластыруды, көтеруді және нан пісіруді қамтиды. Қосымша ингредиенттерді қосу уақыты туралы дыбыстық белгі хабар береді. Өнім салмағын және қабықша түсін таңдауға болады, стартты кейінге қалдыру және автожылыту функциялары қол жетімді. Уақытты қолмен реттеу функциясы жоқ.

4. «СДОБА» («ТОҚАШ») бағдарламасы

Әр түрлі қоспалар қосылған тәтті нан пісіруге арналған бағдарлама. Бағдарлама қамырды араластыруды, көтеруді және нан пісіруді қамтиды. Қосымша ингредиенттерді қосу уақыты туралы дыбыстық белгі хабар береді. Өнім салмағын және қабықша түсін таңдауға болады, автожылыту функциясы қол жетімді. Уақытты қолмен реттеу функциясы жоқ.

5. «БЕЗГЛЮТЕНОВЫЙ ХЛЕБ» («ГЛЮТЕНСІЗ НАН») бағдарламасы

Глютенсіз ұннан нан пісіруге арналған. Бағдарлама ингредиенттерді жылытуды, қамырды араластыруды, көтеруді және нан пісіруді қамтиды. Қосымша ингредиенттерді қосу уақыты туралы дыбыстық белгі хабар береді. Салмағын және қабықша түсін таңдауға болады,

стартты кейінге қалдыру және автожылыту функциялары қол жетімді. Уақытты қолмен реттеу пайдалану мүмкіндігі жоқ.

Глютен (балауыз) – бұл дақылды өсімдіктер құрамындағы және ұнға жоғары наубайханалық қасиеттер беретін ақуыз. Осы қасиет арқасында қамыр қатаңдық пен серпімділікті иеленеді. Алайда кейбір адамдарға глютенді тұтынуға тыйым салынған.

6. «БЫСТРАЯ ВЫПЕЧКА» («ТЕЗ ПІСІРУ») бағдарламасы

Ақ нанды жылдам пісіру үшін қолданылады. Ақ нанға арналған қамырға қосымша 750 г пісірме салмағына шаққанда 1/3 шай қасық ашытқы қосыңыз. Бағдарлама қамырды қыздырумен араластыруды, көтеруді және нан пісіруді қамтиды. Қосымша ингредиенттерді қосу уақыты туралы дыбыстық белгі хабар береді. Өнім салмағын және қабықша түсін таңдауға болады, стартты кейінге қалдыру және автожылыту функциялары қол жетімді. Уақытты қолмен реттеу функциясы жоқ.

7. «КЕКС» («КЕКС») бағдарламасы

Әр түрлі толтырғыштар салынған кекстер пісіру үшін қолданылады. Бағдарлама қамырды жылдам араластыруды, көтеруді және нан пісіруді қамтиды. Өнім салмағын және қабықша түсін таңдауға болады, стартты кейінге қалдыру және автожылыту функциялары қол жетімді. Қосымша ингредиенттерді қосу уақыты туралы дыбыстық белгі хабар береді. Әзірлеу уақытын қолмен реттеу функциясы жоқ.

8. «ДЕСЕРТЫ» («ДЕСЕРТТЕР») бағдарламасы

Әр түрлі десерттер пісіру үшін ұсынылады. Бағдарлама араластырусыз пісіруді қамтиды. 5 минуттық орнату қадамымен 5 минуттан бастап 2 сағатқа дейінгі диапазонда уақытты реттеуге болады. Тағайындалу бойынша әзірлеу уақыты – 1 сағат. Стартты кейінге қалдыру және автожылыту функциялары қол жетімсіз.

9. «СУП» («КӨЖЕ») бағдарламасы

Көжелер мен сорпалар әзірлеу үшін ұсынылады. Бағдарлама араластырусыз пісіруді қамтиды. 5 минуттық орнату қадамымен 20 минуттан бастап 2 сағатқа дейінгі диапазонда уақытты реттеуге болады. Тағайындалу бойынша әзірлеу уақыты – 1 сағат. Стартты кейінге қалдыру және автожылыту функциялары қол жетімсіз.

10. «ТУШЕНИЕ» («БҰҚТЫРУ») бағдарламасы

Ет пен көкөністерді бұқтыру үшін ұсынылады. Бағдарлама араластырусыз пісіруді қамтиды. 5 минуттық орнату қадамымен 20 минуттан бастап 2 сағатқа дейінгі диапазонда уақытты реттеуге болады. Тағайындалу бойынша әзірлеу уақыты – 1 сағат. Стартты кейінге қалдыру және автожылыту функциялары қол жетімсіз.

11. «БОРОДИНСКИЙ ХЛЕБ» («БОРОДИНДІК НАН») бағдарламасы

Бородиндік нан пісіру үшін ұсынылады. Бағдарлама қамырды араластыруды, көтеруді және нан пісіруді қамтиды. Өнім салмағын және қабықша түсін таңдауға болады, стартты кейінге қалдыру және автожылыту функциялары қол жетімді. Уақытты қолмен реттеу функциясы жоқ.

12. ХЛЕБ С ДОБАВКАМИ» («ҚОСПАЛАР ҚОСЫЛҒАН НАН») бағдарламасы

Әр түрлі қоспалар қосылған нан пісіру үшін ұсынылады. Бағдарлама қамырды араластыруды, көтеруді және нан пісіруді қамтиды. Өнім салмағын және қабықша түсін таңдауға болады, стартты кейінге қалдыру және автожылыту функциялары қол жетімді. Уақытты қолмен реттеу функциясы жоқ.

13. «ИТАЛЬЯНСКИЙ ХЛЕБ» («ИТАЛЬЯН НАНЫ») бағдарламасы

Итальян наны пісіру үшін ұсынылады. Бағдарлама қамырды араластыруды, көтеруді және нан пісіруді қамтиды. Қосымша ингредиенттерді қосу уақыты туралы дыбыстық белгі хабар береді. Өнім салмағын және қабықша түсін таңдауға болады, стартты кейінге қалдыру және автожылыту функциялары қол жетімді. Уақытты қолмен реттеу функциясы жоқ.

14. «РЖАНОЙ ХЛЕБ» («ҚАРА БИДАЙ НАНЫ») бағдарламасы

Қара бидай ұнынан нан пісіру үшін ұсынылады. Бағдарлама қамырды араластыруды, көтеруді және нан пісіруді қамтиды. Қосымша ингредиенттерді қосу уақыты туралы дыбыстық белгі хабар береді. Өнім салмағын және қабықша түсін таңдауға болады, стартты кейінге қалдыру және автожылыту функциялары қол жетімді. Уақытты қолмен реттеу функциясы жоқ.

i Бағдарламаны жылдам шақыру үшін басқару тақтасында «Ржаной» батырмасын басыңыз.

15. «ЗАМЕС» («ИЛЕУ») бағдарламасы

Көтерусіз және пісірусіз тұшы (ашытылмаған) қамырды араластыруға арналған бағдарлама. Стартты кейінге қалдыру функциясы қол жетімді. Әзірлеу уақытын қолмен реттеу, өнімнің салмағын таңдау мүмкіндігі және автожылыту функциясы қол жетімсіз.

i Бағдарламаны жылдам шақыру үшін басқару тақтасында «Тесто» батырмасын басыңыз.

16. «ДРОЖЖЕВОЕ ТЕСТО» («АШЫТҚЫЛЫ ҚАМЫР») бағдарламасы

Ары қарай пісірусіз ашытылған қамырды араластыруға және көтеруге арналған бағдарлама. Стартты кейінге қалдыру функциясы қол жетімді. Әзірлеу уақытын қолмен реттеу, өнімнің салмағы мен қабықша түсін таңдау мүмкіндігі және автожылыту функциясы қол жетімсіз.

i Бағдарламаны жылдам шақыру үшін басқару тақтасында «Тесто» батырмасын басыңыз 2 рет.

17. «ЗАМЕС С ИЗМЕНЕНИЕМ ВРЕМЕНИ» («УАҚЫТТЫҒЫ ӨЗГЕРУІМЕН ИЛЕУ») бағдарламасы

Көтерусіз және пісірусіз қамырды араластыруға арналған бағдарлама. 1 минуттық орнату қадамымен 8 минуттан бастап 45 минутқа дейінгі диапазонда уақытты реттеуге болады. Тағайындалу бойынша әзірлеу уақыты – 8 минут. Өнімнің салмағын таңдау мүмкіндігі және старты кейінге қалдыру және автожылыту функциялары қол жетімсіз.

i Бағдарламаны жылдам шақыру үшін басқару тақтасында «Тесто» батырмасын басыңыз 3 рет.

18. «ХЛЕБ ДЛЯ СЭНДВИЧЕЙ» («СЭНДВИЧТЕРГЕ АРНАЛҒАН НАН») бағдарламасы

Бидай ұнынан немесе бидай мен кара бидай ұндарының қоспасынан нан пісіру үшін ұсынылады. Бағдарлама қамырды араластыруды, көтеруді және нан пісіруді қамтиды.

Қосымша ингредиенттерді қосу уақыты туралы дыбыстық белгі хабар береді. Өнім салмағын және қабықша түсін таңдауға болады, стартты кейінге қалдыру және автожылыту функциялары қол жетімді. Уақытты қолмен реттеу функциясы жоқ.

19. «ЙОГУРТ» («ЙОГУРТ») бағдарламасы

Әр түрлі йогурт түрлерін әзірлеуге арналған бағдарлама. 5 минуттық орнату қадамымен 10 минуттан бастап 12 сағатқа дейінгі диапазонда әзірлеу уақытын реттеуге болады. Тағайындалу бойынша әзірлеу уақыты – 8 сағат. Стартты кейінге қалдыру және автожылыту функциялары қол жетімсіз.

20. «ДЖЕМ» («ТОСАП») бағдарламасы

Тосаптар, джемдер, пісірмеге, вафельдер мен балмұздақтарға арналған топингтер, кетчуптер, әр түрлі дәмдеуіштер әзірлеу үшін, сонымен қатар бірқатар өнімдерді үйде консервілеу үшін дайындау үшін қолданылады. 5 минуттық орнату қадамымен 10 минуттан бастап 1 сағат 20 минутқа дейінгі диапазонда әзірлеу уақытын реттеуге болады. Тағайындалу бойынша әзірлеу уақыты – 40 минут. Стартты кейінге қалдыру және автожылыту функциялары қол жетімсіз.

21. «БИСКВИТ» («БИСКВИТ») бағдарламасы

Дайын қамырдан бисквиттер пісіруге арналған бағдарлама. 5 минуттық орнату қадамымен 10 минуттан бастап 1 сағат 20 минутқа дейінгі диапазонда әзірлеу уақытын реттеуге болады. Тағайындалу бойынша әзірлеу уақыты – 50 минут. Өнімнің салмағын және қабықша түсін таңдау мүмкіндігі, сонымен қатар кейінге қалдырылған старт және автожылыту функциялары қол жетімсіз.

22. «МОЛОЧНАЯ КАША» («СҮТ БОТҚАСЫ») бағдарламасы

Сүтте және суда ботқалар пісіруге арналған бағдарлама. 5 минуттық орнату қадамымен 10 минуттан бастап 2 сағатқа дейінгі диапазонда әзірлеу уақытын реттеуге болады. Тағайындалу бойынша әзірлеу уақыты – 40 минут. Стартты кейінге қалдыру және автожылыту функциялары қол жетімсіз.

23. «РАССТОЙКА И ВЫПЕЧКА» («БҰҚТЫРУ ЖӘНЕ ПІСІРУ») бағдарламасы

Бағдарлама дайын қамырдан бисквиттер және басқа өнімдер көтеру және пісіру үшін ұсынылады. Араластыру кезеңі бұл бағдарламада жоқ. Стартты кейінге қалдыру функциясы, сонымен қатар қабықша түсін таңдау мүмкіндігі қол жетімді. Әзірлеу уақытын қолмен реттеу, өнім салмағын таңдау мүмкіндігі және автожылыту функциясы қол жетімсіз.

24. «ВАРКА» («ПІСІРУ») бағдарламасы

Бағдарлама араластырусіз пісіруді қамтиды. 5 минуттық орнату қадамымен 10 минуттан бастап 1 сағат 30 минутқа дейінгі диапазонда уақытты реттеуге болады. Тағайындалу бойынша әзірлеу уақыты – 1 сағат. Стартты кейінге қалдыру және автожылыту функциялары қол жетімсіз.

25. «МУЛЬТИПЕКАРЬ» («МУЛЬТИНАУБАЙШЫ») бағдарламасы

Мынадай бірегей бағдарламаның көмегімен, илеу мен қоя тұрудың кезеңдеріне, сонымен қатар пісіру мен автожылытудың әрқайсысына уақыт белгілей отырып, сіз өзіңіздің жеке рецептіңіз бойынша нан дайындай аласыз. Дайындау уақытын өзгертуге болатын басқа

бағдарламаларға қарағанда «Мультинаубайшы» бағдарламасында бастауды кейінге қалдыру функциясы бар.

1. Бағдарламаны жедел іске қосу үшін басқару панеліндегі «Мультипекарь» тегігін басыңыз. Дисплейде бағдарламаның тәртіптік нөмірі және оның әдепкі қалыпта жұмыс істеу уақыты пайда болады. Қаласаңыз «+» және «-» түймешелерінің көмегімен сіз, ол аяқталған кезде нан дайын болатындай етіп уақытты өзгерте аласыз, (старт-ты кейінге қалдыруды орнату).
2. Дайындау уақытын жөнге келтіруге өту үшін «Мультипекарь» тегігін басыңыз.
3. «+» және «-» тетіктерін баса отырып бірінші кезеңнің ұзақтығын орнатыңыз және өзгерісті құптау және келесі кезеңді реттеуге өту үшін «Мультипекарь» тегігін басыңыз.
4. Басқа да дайындау кезеңдерінің ұзақтығын осылайша орнатыңыз
5. Өзгерістерді бекіту үшін және әрбір келесі кезеңді реттеуге өткенді бекіту „Мультипекарь“ түймешесіне басыңыз.
6. Барлық дайындау кезеңдерінің ұзақтығын орнатып болғаннан кейін «+» және «-» тетіктері арқылы автожылытудың ұзақтығын реттей аласыз.
7. Жасалған өзгерістер наппісіргіштің жадында сақталып қалады және келесі жолы бағдарламаны таңдауда қолданылуы мүмкін. Зауыттық баптауларға қайту үшін аспапты электр желісінен 5-10 секундқа ажыратыңыз



Сапалы нәтиже алу үшін арнайы осы үлгі үшін дайындалған, REDMOND RBM-M1910 нан пісіргішіне қоса тіркелетін аспаздық кітаптағы рецептілерді пайдалануды ұсынамыз. Сәйкес рецептілерді сіз сонымен қатар www.redmond.com/ru сайтында таба аласыз.

IV. НАН ПІСІРУ БОЙЫНША ЖАЛПЫ ҰСЫНЫСТАР

Қамыр консистенциясы

Егер қамыр жұмыс ыдысының бүйірлік беттеріне жабысса, қабырғаларға үн себіңіз. Егер қамыр өте құрғақ болса, бір ас қасық жылы су қосыңыз. Ыдыстың бүйірлік беттеріне жабысқан барлық ингредиенттерді ағаш немесе пластикті қасықпен тазартуға болады. Бұл мақсатта металл заттар пайдаланбаңыз – олар қалыптың күюге қарсы жабынын зақымдауы мүмкін. Қақпақты қажетті уақыттан ұзақ ашық қалдырмаңыз.

Пісіру үрдісінің ерекшеліктері

На пісіргіште пісірілген нанның дәмі мен құрылымына көптеген факторлар әсер етеді: ингредиенттер сипаты, асханадағы температура, атмосфералық қысым. Нан пісірудің жеке рецептіңізді қолданған кезде осы нұсқаулықта келтірілген өнімдерді салу және бағдарлама таңдау жөніндегі нұсқаулықтарды қатаң сақтаңыз. Басқа нан пісіргіштерге арналған аспаздық кітаптардағы рецептілерді пайдаланған кезде 500, 750 немесе 1000 грамм дайын нан салмағына бейімделіңіз. Жұмыс ыдысын ширек бөліктен асыра немесе, аса қажет жағдайда, үштен бір бөлігінен асыра толтырмаңыз. Өзге жағдайда көтерілген кезде қамыр қалып жиіктерінен қыздырғыш камераға төгіліп, қыздырғыш элементке түсуі және жетекті ластауы мүмкін, бұл, өз кезегінде, аспаптың сынуына алып келеді.

V. АСПАП КҮТІМІ

Аспапты тазарту алдында аспаптың электр желісінен ажыратылғандығына және толық салқындағанына көз жеткізіңіз. Әр пайдаланғаннан кейін қалып пен аспаптың ішкі беттерін мұқият тазартыңыз.

STOP *НАЗАР АУДАРЫҢЫЗ!* Аспап корпусын және электрлік қоректену сымын суға немесе басқа сұйықтықтарға батырмаңыз. Нан пісіргіш және оның бөлшектері ыдыс жуу машинасында жууға жарамсыз.

1. Қақпақты ашып, пісіруге арналған қалыпты шығарыңыз, ол үшін оны тұтқасынан аздап сағат тіліне қарсы бұрап, жоғары тарту керек.
2. Араластыруға арналған қалақты шешіңіз. Егер қалақ біліктен шешілмесе, пісіруге арналған қалыпқа жылы су құйып, біршама уақытқа қалдырыңыз. Бұл жабысып қалған қамырды жібітіп, қалақ жеңіл алынады.
3. Өлшеуіш ыдысты, өлшеуіш қасықты, пісіруге арналған қалыпты және қалақты жұмсақ жуу құралын қолданумен ыстық суда жуыңыз. Егер араластыруға арналған қалақтың ішкі бөлігі ластанған болса, оны біршама уақытқа ыстық суға салып, кейін ақырындап тазартыңыз.
4. Бұйымның ішкі беті мен корпусын жұмсақ дымқыл асханалық майлықпен немесе ысқышпен сүртіңіз. Нәзік тазартқыш құралды пайдалануға болады. Корпуста су ақпалары мен сызаттардың алдын алу үшін оны құрғақ қылып сүртуді ұсынамыз. Жуу құралын ысқышпен немесе шүберекпен толықтай сүртіңіз, әйтпесе кейін ол пісірме дәміне әсер етуі мүмкін.

STOP *Аспапты тазалау барысында қатты сулықтар немесе сіңіргіштер абразивті пасталарды қолдануға ТЫЙЫМ САЛЫНАДЫ.* Сондай-ақ кез келген химиялық грессивті немесе асқа жанасатын заттармен бірге қолдануға кеңес берілмеген басқа да заттарды қолдануға болмайды.

Нан пісіргішті қайта пайдаланар алдында немесе оны сақтауға жинар алдында барлық бөлшектердің құрғақ екендігіне көз жеткізіңіз.

Пісіруге арналған қалыпты пайдалану

Пісіруге арналған қалыпқа және қалақшаға дақтардың пайда болуының алдын алатын және нанның алынуын жеңілдететін күюге қарсы жабын жағылған. Беттің зақымдануының алдын алу үшін төменде келтірілген нұсқаулықтарды сақтаңыз.

1. Нанды ыдыстан алған кезде металл немесе өткір аспаптарды (мысалы, пышақ немесе айыр) пайдаланбаңыз.
2. Нан бөлкесін кесу алдында оның ішінде араластыруға арналған қалақтың жоқ екендігіне көз жеткізіңіз. Егер қалақ іште болса, нан салқындағанша күтіп, қалақты арнайы ілмекпен шығарыңыз. Араластыруға арналған қалақпен абай болыңыз, себебі ол ыстық болуы мүмкін.
3. Пісіруге арналған қалыпты және қалақты тазартқан кезде жұмсақ ысқышты пайдаланыңыз. Қандай да бір абразивті заттарды (мысалы, тазартқыш ұнтақ) немесе қатты ысқыштар пайдаланбаңыз.

4. Қатты, ірі дәнді немесе ірі ингредиенттер (мысалы, иленбеген ұн, қант, жаңғақтар немесе дәндер) әзірлеуге арналған ыдыстың кююге қарсы жабынын зақымдауы мүмкін. Ингредиенттердің көп мөлшерін пайдаланған кезде оларды шағын бөліктерге бөліңіз. Рецептілерде көрсетілген, ұсынылған көлемдерді және әрекет ету тәртібін сақтаңыз. Қалыпты жүйелі пайдаланған кезде оның ішкі кююге қарсы жабынының түсі толықтай немесе ішінара өзгеруі мүмкін. Бұл іс жүзінде қалып ақаулығының белгісі болып табылмайды.

Сақтау және тасымалдау

Сақтау және қайта пайдаланудың алдында құралдың барлық бөліктерін тазалап, түгел құрғатыңыз. Құралды құрғақ желденетін жерде жылыту аспаптарынан алыс және тікелей күн сәулелерден алыс сақтаңыз.

Тасымалдау және сақтау кезінде құралдың зақымдануына және/немесе ораманың бүтіндігіне әкелуі мүмкін құралды механикалық әсерлерге ұшарытуға тыйым салынады.

Құралдың орамасын су мен басқа да сұйықтықтардан сақтау қажет.

VI. БЫҚТИМАЛ АҚАУЛЫҚТАР ЖӘНЕ ОЛАРДЫ ЖОЮ ӘДІСТЕРІ

Ақаулық	Ықтимал себептер	Жою әдісі
Аспап қосылмайды	Электрлік қоректену сымы розеткаға жалғанбаған	Электрлік сымның розеткаға қосылғандығына көз жеткізіңіз
	Электрлік розетка ақаулы	Аспапты жарамды розеткаға қосыңыз
	Электр желісінде ток жоқ	Электр желісінде кернеудің бар екендігін тексеріңіз. Егер ол жоқ болса, сіздің үйіге қызмет көрсететін ұйымға жүгініңіз
Аспап қосылды, бірақ араластыру жүрмейді	Сіз қамырды араластыруға арналған қалақты орнатпадыңыз	Пісіруге арналған қалыпты тазартып, қалақты қалып түбіне орнатып, үрдісті қайтадан басыңыз
Дисплейде «ННН» хабарламасы пайда болды	Нан пісіргіш ішінде өте жоғары температура	Аспапты электр желісінен сөндіріңіз. Аспап қақпағын ашып, іштегі температура бөлме температурасына дейін төмендегенше күтіңіз. Нан пісіргішті қосып, бағдарламаны қайтадан іске қосыңыз
Дисплейде «LLL» хабарламасы пайда болды	Нан пісіргіш ішінде өте төмен температура	Аспапты электр желісінен сөндіріңіз және оны температурасы 15°C төмен болмайтын бөлмеге апарыңыз. Аспап қақпағын ашып, іштегі температура бөлме температурасына дейін көтерілгенше күтіңіз. Нан пісіргішті қосып, бағдарламаны қайтадан іске қосыңыз
Дисплейде «ЕЕ0» немесе «ЕЕ1» хабарламасы пайда болды	Температуралық қадағалау жұмысындағы ақаулық	Аспапты электр желісінен сөндіріп, ол салқындағанша күтіңіз. Нан пісіргішті электрлік желіге қосып, бағдарламаны қайтадан іске қосыңыз. Егер хабарлама қайталанса, авторландырылған сервис орталығына жүгініңіз

i Егер қателікті дұрыстай алмасаңыз, авторизацияланған сервистік орталыққа жүзініңіз.

VII. КЕПІЛДІК МІНДЕТТЕМЕЛЕР

Осы бұйымға сатып алынған сәттен 2 жыл мерзіміне кепілдік беріледі. Өндіруші кепілдік кезеңі ішінде жөндеу, бөлшектерді ауыстыру немесе бүкіл бұйымды ауыстыру жолымен материалдар немесе құрыдың сапасы жетіспеушілігінен туындаған кез келген зауыттық ақауларды жоюға міндеттенеді. Кепілдік тек сатып алу күні түпнұсқалық кепілдік талонның дүкен мөрімен және сатушы қолымен расталған жағдайда ғана күшіне енеді. Осы кепілдік тек бұйым пайдалану бойынша нұсқаулыққа сәйкес қолданылған, жөнделмеген, бұзылмаған және онымен дұрыс жұмыс істемеу нәтижесінде зақымданбаған, сонымен қатар бұйымның толық жинағы сақталған жағдайда танылады. Осы кепілдік бұйымның табиғи тозуына және шығын материалдарына таралмайды (сүзгілер, шамдар, қыш және тефлондық тығыздауыштар және т. б.).

Бұйымның қызмет мерзімі мен кепілдік міндеттемелердің жарамдылық мерзімі өндірілген кезден бастап немесе бұйым жасалған кезден бастап есептеледі (егер сатылған күнін анықтау мүмкін болмаса).

Аспаптың өндірілген кезі бұйым корпусындағы сәйкестендіру жапсырмасында орналасқан сериялық нөмірден табуға болады. Сериялық нөмір 13 белгіден тұрады. 6-ші және 7-шы белгілер айды, 8-ші – құрылғы шыққан жылды білдіреді.

Өндіруші бекіткен аспаптың қызмет ету мерзімі бұйымның пайдаланылуы осы нұсқаулық пен қолданылатын техникалық стандарттарға сәйкес жүруі жағдайында сатып алынған күнінен 5 жылды құрайды.

Орамды, пайдаланушы нұсқаулығын, сонымен қатар аспаптың өзін қалдықтарды қайта өңдеу бойынша жергілікті бағдарламаға сәйкес пайдаға асыру керек. Мұндай бұйымдарды әдеттегі тұрмыстық қоқыспен тастамаңыз.



Ushbu mahsulotdan foydalanishni boshlashdan avval undan foydalanish bo'yicha qo'llanmani diqqat bilan o'qib chiqing va uni kelajakda foydalanish uchun saqlang. Jihozdan to'g'ri foydalanish uning xizmat ko'rsatish muddatini anchagina uzaytiradi.

Ushbu qo'llanmada mavjud bo'lgan xavfsizlik choralari va ko'rsatmalar jihozdan foydalanish jarayonida yuzaga kelishi mumkin bo'lgan barchma holatlarni qamrab olmaydi. Qurilma bilan ishlash vaqtida foydalanuvchi sog'lom aqlga amal qilishi, ehtiyotkor va e'tiborli bo'lishi kerak.

XAVFSIZLIK CHORALARI

- Texnika xavfsizligi talablariga va mahsulotdan foydalanish qoidalariga amal qilmaslik natijasida yetkazilgan shikastlanishlar uchun ishlab chiqaruvchi javobgarlikni o'z zimmasiga olmaydi.
- Ushbu elektr jihozi maishiy sharoitlarda taom tayyorlash uchun mo'ljallangan ko'p funksiyali qurilma hisoblanadi va u kvartirada, shahardan tashqaridagi uylarda, mehmonxonalarda, do'konlarning maishiy xonalarida, ofislarda yoki nosanoat maqsadlarida foydalanishning boshqa shunga o'xshash sharoitlarida qo'llanilishi mumkin. Qurilmadan sanoat maqsadlarida yoki qurilma mo'ljallanmagan boshqa istalgan maqsadlarda foydalanish mahsulotdan tegishli tarzda foydalanish shartlarining buzilishi hisoblanadi. Bunday hollarda ishlab chiqaruvchi bo'lishi mumkin bo'lgan oqibatlar uchun javobgarlikni o'z zimmasiga olmaydi.
- Qurilmani elektr tarmog'iga ulashdan avval undagi kuchlanishning jihoz ta'minoti nominal kuchlanishiga mos ekanligini tekshiring (mahsulot texnik xususiyatlari yoki zavodda yopishtirilgan yorliqqa qarang).
- Jihoz iste'mol qiladigan kuchlanishga mo'ljallangan uzaytirgichdan foydalaning. Ushbu talabga amal qilmaslik qisqa tutashuv yoki kabelning kuyishiga olib kelishi mumkin.
- Jihozni faqat yerga ulangan rozetkaga ulang – bu elektr toki urishidan himoya qilishning amal qilinishi shart bo'lgan talabidir. Uzaytirgichdan foydalanganda uning ham yerga ulanganligiga ishonch hosil qiling.



DIQQAT! Jihoz ishlagan vaqtda uning korpusi, jom va metall detallari qiziydi! Ehtiyot bo'ling! Oshxona qo'lqoplaridan foydalaning. Qaynoq bug'dan kuyishni oldini olish uchun qopqoqni ochgan vaqtda jihoz ustiga engashmang.

- Foydalanib bo'lgandan so'ng hamda uni tozalash yoki ko'chirish vaqtida jihozni rozetkadan uzib qo'ying. Elektr tarmog'iga ulash shnurini quruq qo'l yordamida o'tkazgichdan emas, balki vilkadan ushlagan holda sug'uring.
- Elektr ta'minot shnurini eshik tirgichlaridan yoki issiqlik manbalari yaqinidan o'tkazmang. Elektr ta'minot shnurining buralib qolmasligi va bukimasligi, o'tkir buyumlarga, mebellarning burchaklari va qirralariga tegib turmasligini kuzatib boring.



YODDA TUTING: elektr ta'minot kabelining tasodifan shikastlanishi kafolat shartlariga to'g'ri kelmaydigan shikastlanishlarga hamda elektr tokining urishiga olib kelishi mumkin. Shikastlangan elektr ta'minot kabelini xizmat ko'rsatish markazida darhol almashtirish talab qilinadi.

- Jihozni yumshoq yuza ustiga o'rnatmang, uni ishlash vaqtida yopib qo'ymang – bu qurilmaning qizib ketishi va ishdan chiqishiga olib kelishi mumkin.
- Jihozdan ochiq havoda foydalanish ta'qiqlanadi – qurilma korpusi ichiga namlik yoki begona buyumlarning kirishi uning jiddiy shikastlanishiga olib kelishi mumkin.
- Jihozni tozalashdan avval uning elektr tarmog'idan uzilganligi va to'liq sovuganligiga ishonch hosil qiling. Jihozni tozalash bo'yicha ko'rsatmalarga qat'iy amal qiling.



Jihoz korpusini suvga botirish yoki uni suv oqimi ostiga joylashtirish TA'QIQLANADI.

- Ushbu jihoz jismoniy, asab yoki ruhiy jihatdan chetlanishlarga ega bo'lgan yoki tajribasi va bilimi yetarli bo'lmagan kishilar (jumladan bolalar) tomonidan foydalanish uchun mo'ljallanmagan, bunday shaxslar ustidan nazorat olib borilayotgan yoki ularning xavfsizligi uchun javobgar shaxs tomonidan ularga ushbu jihozdan foydalanish bo'yicha ko'rsatmalar berish o'tkazilayotgan hollar bundan mustasno. Ularning jihoz, uning ehtiyot qismlari hamda uning qadog'i bilan o'ynashlariga yo'l qo'ymaslik uchun bolalar ustidan nazoratni amalga oshirish lozim. Qurilmani tozalash va unga xizmat ko'rsatish bolalar tomonidan kattalar nazoratisiz o'tkazilishi mumkin emas.
- Jihozni mustaqil tarzda ta'mirlash yoki uning tuzilishiga o'zgartirishlar kiritish taqiqlanadi. Jihozni ta'mirlash faqat vakolatli xizmat ko'rsatish markazi mutaxassisi tomonidan bajarilishi lozim. Noprofessional tarzda bajarilgan ish jihozning ishdan chiqishi, jarohatlanish va mulklarning zararlanishiga olib kelishi mumkin.

STOP

DIQQAT! Har qanday nosozlik yuz berganda asbobdan foydalanish taqiqlanadi.



Ehtiyot bo'ling! Hot yuzasi.

Texnik xususiyatlari

Modeli	RBM-M1910
Quvvati	550 Vt
Kuchlanish	220-240 V, 50 Gts
Elektr toki urishidan himoyalash	I sinf
Pishiriq uchun shakl hajmi	3 l
Pishiriq vazni	500/750/1000 g
Boshqaruv turi	elektron
Korpus materiali	zanglamaydigan po'lat
Pishiriq uchun shakl qo'plamasi	kuyishga qarshi keramik Whitford «Fusion»
Suyuq kristalli displey	monoxrom

Quvvatlarga bog'liq bo'lmagan xotira	15 daqiq
Gabarit o'lchamlari	369×267×306 mm
Sof og'irligi	5,14 kg ±3%
Elektr shnurining uzunligi	1,2 m

Funksiyalar

Tayyor taomlar haroratini ushlab turish (avtomatik isitish)	1 soatgacha
Ishga tushirishni kechiktirish	15 soatgacha
Ustki qatlam rangini tanlash	bor
Tovushli signal bo'yicha	masalliqnlarni qo'shish

Majmua to'plami

Non pishirgich	1 dona	Kurakni olish uchun ilmoqcha	1 dona
Pishiqiriq uchun shakl	1 dona	Foydalanish bo'yicha qo'llanma	1 dona
O'lchov stakani	1 dona	Xizmat ko'rsatish kitobchasi	1 dona
O'lchov qoshiqchasi	1 dona	Retsept kitobi	1 dona
Xamirni aralashtirish uchun kurak	2 dona		

Ishlab chiqaruvchi o'z mahsulotini takomillashtirish davomida bunday o'zgarishlar to'g'risida avvaldan xabardor qilmagan holda mahsulot dizayni, majmualar to'plami hamda texnik xususiyatlariga o'zgarishlar kiritish huquqiga ega.

Non pishirgichning tuzilishi (sxemasi A1, p. 5)

- | | |
|--------------------------------------------|-------------------------------------------------|
| 1. Jihoz korpusi | 8. Ventilyatsiya tirgishlari |
| 2. Boshqaruv paneli | 9. Elektr ta'minot shnuri |
| 3. Qopqoqni ochish uchun dasta | 10. Xamirni aralashtirish uchun kurak |
| 4. Ko'rish oynasi bo'lgan olinuvchi qopqoq | 11. O'lchov stakani |
| 5. Pishiriq uchun shakl dastasi | 12. O'lchov qoshiqchasi |
| 6. Pishiqiriq uchun shakl | 13. Aralashtirish kuragini olish uchun ilmoqcha |
| 7. Qizdirish kamerasi | |

Boshqaruv paneli (sxemasi A2, p. 6)

1. «Меню» («Menu») tugmachasi – avtomatik tayyorlash dasturini tanlash. Tanlangan dastur raqami displeyda namoyish qilinadi.
2. «Корочка» (Ust qatlam) tugmachasi – mahsulot ust qatlamini rangini tanlash tugmachasi («Светлая» («Och»), «Средняя» («O'rtacha»), «Темная» («To'q»). Standart holatda «O'rtacha» parametri tanlangan bo'ladi.
3. «Ржаной» («Javdarli») tugmachasi – «РЖАНОЙ ХЛЕБ» dasturini tezkor tanlash.
4. «+» tugmachasi – kechiktirilgan ishga tushirish vaqtini / tayyorlash vaqtini orttirish.
5. «Вес» («Vazni») tugmachasi – tayyor mahsulot vaznini tanlash. Standart bo'yicha vazn – 750 g.
6. «Тесто» («Xamir») tugmachasi – «ЗАМЕС», «ДРОЖЖЕВОЕ ТЕСТО», «ЗАМЕС С ИЗМЕНЕНИЕМ ВРЕМЕНИ» dasturini tezkor tanlash.
7. «-» tugmachasi – kechiktirilgan ishga tushirish vaqtini / tayyorlash vaqtini kamaytirish.

8. «Мультипекарь» («Multinovoy») tugmachasi – «МУЛЬТИПЕКАРЬ» dasturini tekzor tanlash.
9. «Старт/Сноп» («Ishga tushirish/To'xtatish») tugmachasi – tayyorlash dasturini ishga tushirish / tayyorlash dasturini to'xtatish / tayyorlash dasturini uzib qo'yish va kutish rejimiga qaytish.
10. Display.

Displayning tuzilishi (sxemasi A3, p. 6)

1. Tayyorlash dasturining tartib raqami
2. Tayyorlash vaqti / ishga tushirishni kechiktirish vaqti qiymati indikator
3. Tanlangan ust qoplam rangi indikator
4. Pishiriq vazni indikator
5. Tayyorlash bosqichlari indikator
6. Tayyorlash bosqichlari indikator
7. Masalliqarni dastlabki isitish indikator
8. Tayyorlash jarayonining tugaganligini ko'rsatuvchi indikator
9. Tindirish indikator
10. Avval masalliqarni dastlabki isitib olish jarayoni indikator
11. Pishirish jarayoni indikator
12. Avtomatik isitish rejimi indikator
13. Qorish indikator

I. FOYDALANISHNI BOSHLASHDAN AVVAL

Mahsulot va uning butlochi qismlarini qutidan ehtiyotlik bilan oling. Barcha qadoqlash materiallari va reklama nakleykalarini olib tashlang.

! Ogohlantiruvchi nakleykalar, ko'rsatkili nakleykalar (mavjud bo'lsa) va uning korpusidagi mahsulot seriya raqami ko'rsatilgan yorliqni albatta o'z joyida saqlang!

Tashigandan yoki quyi haroratlarda saqlagandan keyin yoqishdan avval kamida 2 soat jihozni xona haroratida saqlab turish kerak.

Mahsulot ko'rpusini nam latta bilan arting va quring. Jihozdan dastlabki foydalanish vaqtida noxush hidlar paydo bo'lishining oldini olish uchun uni tozalashni amalga oshiring («Tozalash va qarov» bo'limiga qarang).

Yoqishdan avval qurilmaning ichki va tashqi qismlarining shikastlanishlar, singan joylar va boshqa nuqsonlarga ega emasligiga ishonch hosil qiling. Jihozni qattiq tekis gorizontaal sirtga, issiqlik manbalari, jihozga suv, qaynoq yog' va boshqa iflos narsalar tushishi mumkin bo'lgan joylardan uzoqroqqa o'rnatish. O'rnatishda jihoz yaqinida bezakli qoplamalar, elektron jihozlari va yuqori haroratlardan shikastlanishi mumkin bo'lgan boshqa buyumlarning bo'lmasligini kuzatib boring. Non pishirgichni stol qirg'og'iga yaqin holatda hamda devor va boshqa jihozlarga taqagan holatda joylashtirmang. Osma mebellar ostiga joylashtirganda qopqoqni ochish uchun yetarlicha joy qolganligiga ishonch hosil qiling.

Ilk marta yoqilganda o'ziga xos hid yoki tayyor mahsulotni konservatsiya qilishda foydalanilgan texnik yog'larning yonishidan hosil bo'luvchi yengil tutun paydo bo'lishi mumkin. Bu ishlab chiqarish nuqsoni hisoblanmaydi.

II. NON PISHIRGICHDAN FOYDALANISH

Quvvatlarga bog'liq bo'lmagan xotira

REDMOND RBM-M1910 nonpishirgichi quvvatlarga bog'liq bo'lmagan xotiraga ega. Tayyorlash dasturi ishlayotgan vaqtda elektr ta'minoti uzilib qolganda berilgan barcha sozlanmalar 15 daqiqa davomida jihoz xotirasida saqlanadi. Elektr ta'minoti qayta tiklanganda dasturning bajarilishi avtomatik ravishda davom ettiriladi. Ta'minot 15 daqiqadan ortiqroq vaqt bo'lmagan hollarda barcha sozlanmalar standart qiymatlariga o'rnatiladi. Sozlanmalar standart qiymatlariga qaytadan o'rnatilganda elektr ta'minotiga qaytadan ulanilganda jihoz kutish rejimiga o'tadi.

Agar retseptda sutli, go'shtli mahsulotlardan yoki boshqa tez buzuvchi mahsulotlardan foydalanilsa, jihozni elektr tarmog'idan uzing va uni sovuting. Pishirish uchun shaklni chiqarib oling, uni tozalang va yangi masalliqlardan foydalanib retsept bo'yicha tayyorlashni qaytadan boshlang. Tozalashda «Jihoz ustidan qarov» bo'limidagi ko'rsatmalarga qat'iy amal qiling.

Agar foydalaniladigan masalliqalar tez buziladigan bo'lmasa, tayyorlash dasturini qaytadan ishga tushirish (agar pishirish jarayoni boshlanmagan bo'lsa). Ko'rish oynasi orqali mahsulotning tayyorligini nazorat qilib turing, zarur bo'lgan hollarda dasturning bajarilishini to'xtatib qo'ying.

i Dastur qaytadan ishga tushirilgan hollarda tayyorlangan nonning sifati kutilganiga mos kelmasligini hisobga olish lozim.

Tayyorlash vaqtini o'rnatish

REDMOND RBM-M1910 nonpishirgichida «СУП», «ТУШЕНИЕ», «ЗАМЕС С ИЗМЕНЕНИЕМ ВРЕМЕНИ», «ЙОГУРТ», «ДЖЕМ», «БИСКВИТ», «МОЛОЧНАЯ КАША», «ДЕСЕРТЫ», «ВАРКА» va «МУЛЬТИПЕКАРЬ» dasturlari uchun tayyorlash vaqtini mustaqil tarzda o'rnatish mumkin. Dastur tanlangandan keyin tayyorlash vaqtini o'zgartirish uchun «+» va «-» tugmachalarini bosing. Tayyorlash vaqtining o'zgartirish qadami va mumkin bo'lgan diapazoni tanlangan tayyorlash dasturiga bog'liq bo'ladi. Vaqt qiymatini tez o'zgartirish uchun kerakli tugmachani bosing va ushlab turing. Vaqtni o'rnatishning maksimal (minimal) qiymatiga yetganda vaqtni o'rnatish diapazonning boshidan (oxiridan) boshlanadi.

Dasturni ishga tushirishni kechiktirish

Ishga tushirishni kechiktirish funksiyasi o'tishi bilan taom non bo'lishi kerak bo'lgan vaqt oraliq'ini berishga imkon beradi (dasturning ishlash vaqtini hisobga olgan holda). Vaqtni 10 daqiqaga teng bo'lgan o'rnatish qadami bilan 10 daqiqadan 15 soatgacha diapazonda berish mumkin.

i «СДОБА», «СУП», «ТУШЕНИЕ», «ЗАМЕС С ИЗМЕНЕНИЕМ ВРЕМЕНИ», «ЙОГУРТ», «ДЖЕМ», «БИСКВИТ», «ДЕСЕРТЫ», «МОЛОЧНАЯ КАША» va «ВАРКА» dasturlarida ishga tushirishni kechiktirish funksiyasidan foydalanib bo'lmaydi.

Avtomatik dastur tanlangandan keyin ishga tushirishni kechiktirish vaqtini o'zgartirish uchun «+» va «-» tugmachalarini bosib. Qiymatni tez o'zgartirish uchun kerakli tugmachani bosib va ushlab turing. Maksimal (minimal) qiymatiga yetganda haroratni o'rnatish diapazonning boshidan (oxiridan) boshlanadi.

i *Ishga tushirishni kechiktirish vaqtini o'rnatishda tayyorlash vaqtini o'rnatishdagi bilan bir xil tugmachalardan foydalanilishiga e'tibor bering. Biroq ishga tushirishni kechiktirish vaqtini o'rnatishda displeyda vaqt qiymati indikatorini millitlamaydi.*

Retsept tarkibida tez buziluvchi mahsulotlar (tuxum, yangi sut, go'sht, pishloq va boshq.) mavjud bo'lgan hollarda ishga tushirishni kechiktirish funksiyasidan foydalanish tavsiya qilinmaydi.

Tayyor taomlar haroratini ushlab turish (avtomatik isitish)

«Avtomatik isitish» funksiyasi dastur ishi yakunlanishi bilan yoqiladi va tayyor taom haroratini 1 soatgacha bo'lgan muddatda ushlab turishi mumkin.

Avtomatik isitish namlikning yutilishini oldini oladi va ma'lum vaqt davomida mahsulotni yumshoq saqlashga yordam beradi. Biroq mahsulotning eng yaxshi sifatiga erishish uchun biz iloji boricha nonni tayyorlash jarayoni tugashi bilan oq chiqarib olishni tavsiya qilamiz.

Zarur bo'lgan hollarda «Старт/Стон» tugmachasini bosgan va bir necha soniya ushlab turgan holda avtomatik isitishni o'chirib qo'yish mumkin.

i «СУП», «ТУШЕНИЕ», «ЗАМЕС», «ДРОЖЖЕВОЕ ТЕСТО», «ЗАМЕС С ИЗМЕНЕНИЕМ ВРЕМЕНИ», «ЙОГУРТ», «ДЖЕМ», «БИСКВИТ», «МОЛОЧНАЯ КАША», «ДЕСЕРТЫ», «РАССТОЙКА И ВЫПЕЧКА» va «ВАРКА» dasturlarida ishga tushirishni kechiktirish funksiyasidan foydalanib bo'lmaydi.

Avtomatik dasturlaridan foydalangandagi harakatlarning umumiy tartibi

1. Xamir qorish kurakchasini pishirish uchun shakldagi sterjenga o'rnatib. Ulanishning mustahkamligiga ishonch hosil qiling. Tayyorlash uchun sig'im va kurakchani yog' bilan yog'lang.
2. Tanlangan retseptga ko'ra kerakli masalliqni o'lchang va ularni jomga joylashtiring. Non pishirish va xamir tayyorlashda: retseptga ko'ra asosiy va qo'shimcha masalliqni tayyorlang. Agar retseptga boshqacha ko'rsatilmagan bo'lsa, barcha mahsulotlar xona haroratida (25-35°C) bo'lishi kerak. Asosiy masalliqni retseptda ko'rsatilgan ketma-ketlikda non pishirish uchun shaklga joylashtiring.
3. Uni soat strelkasiga qarama-qarshi yo'nalishda biroz buragan holda pishirish uchun shaklni ehtiyotlik bilan nonpishirgichning qizdirish kamerasiga joylashtiring. Shakl uzatmali val bilan bir tekis, nuqsonlarsiz birlashishi kerak. Shaklni tiqillagan tovush chiqqinucha soat strelkasi yo'nalishida buragan holda qotiring. Ko'rish oynasi bo'lgan qopqoqchani yoping.

i *Aval shaklga suyuq masalliq (suv, sut) va/yoki tuxumni joylashtiring. Suv xona haroratida bo'lishi kerak, chunki suvning o'ta yuqori harorati xamirning ko'tarilishiga salbiy ta'sir ko'rsatadi. Ishga tushirishni kechiktirish vaqtidan foydalanganda faqat quruq sutdan foydalaning, aks holda sut tayyorlash vaqtigacha aynib qolishi mumkin.*

Achitqi yoki yumshatgichni eng oxirida qo'shing. Bu masalliq suyuqlikka tegmasligi kerak, aks holda achitish xaddan tashqari erta boshlanadi: natijada dag'al, qattiq va qo'pol non hosil bo'ladi. Xamirni tuzga ham tegmasligi kerak. Un uyumida chuqurcha hosil qilish va unga xamirni tuzga ham tegmasligi kerak. Uning uyumida chuqurcha hosil qilish va unga xamirni tuzga ham tegmasligi kerak. Uning uyumida chuqurcha hosil qilish va unga xamirni tuzga ham tegmasligi kerak. Uning uyumida chuqurcha hosil qilish va unga xamirni tuzga ham tegmasligi kerak.

4. Non pishirgichni elektr tarmog'iga ulang. Jihoz tovushli signal beradi va kutish rejimiga o'tadi: displeyda dastur raqami (standart bo'yicha – 1) va uning ishlash vaqti namoyish qilinadi.
5. «Меню» tugmachasi yordamida tayyorlash dasturini tanlang, uning raqami displeyda paydo bo'ladi.
6. Zarur bo'lgan hollarda tayyorlash vaqtini o'zgartirish yoki ishga tushirishni kechiktirish vaqtini o'rnatib.
- i** *Tayyorlash vaqtini o'zgartirish mumkin bo'lgan dasturdan foydalanilgan hollarda vaqt qiymati o'rnatilgandan keyingi «Смап/Смон» tugmachasining birinchi bosilishi kiritilgan qiymatlarning tasdiqlanishiga olib keladi. «Смап/Смон» tugmachasini qayta bosilishi dasturni ishga tushiradi.*
7. «Вес» tugmachasi yordamida tayyor pishiriq vaznini o'rnatib. Retseptlar kitobidagi ko'rsatmalar va jomdagi masalliq miqdoriga asoslanib. Pishiriq vazni indikatorini displeyning yuqori qismiga ko'chiriladi. Mahsulot vaznini tanlash imkoniyati barcha dasturlarda ham ko'zda tutilmagan.
8. Mahsulot ust qoplamasining istalgan tusini (och, o'rtacha, to'q) tanlash uchun «Корочка» tugmachasini bosib. Ust qoplama rangi indikatorini displeyning yuqori qismiga ko'chiriladi. Standart holat uchun «Средняя» qiymatga o'rnatilgan. Ust qoplama rangini tanlash imkoniyati barcha dasturlarda ham ko'zda tutilmagan.
9. «Старт/Стон» tugmachasini bosib. Taymer tayyorlash vaqtining teskari hisobini boshlaydi.
10. Qorishning dastlabki 5 daqiqasi davomida xamirning tashqi ko'rinishini kuzatib turing. Undan doirasimon tekis guvala hosil bo'lishi kerak. Agar guvala hosil bo'lmasa, masalliq bir tekis aralashtirilmagan bo'ladi.

i *Sozlanmalarni bekor qilmagan holda dastur bajarilishini vaqtinchalik to'xtatish uchun «Смап/Смон» tugmachasini bosib. Displeyda vaqt qiymati millitlay boshlaydi. Dasturning ishlashini davom ettirish uchun «Смап/Смон» tugmachasini qayta bosib.*

Nonpishirgich qopqog'ini faqat qorish vaqtidagina ochish mumkin (ishlayotgan motor tovushi eshitiladi). Xamir ko'tarilayotgan yoki pishirish vaqtida qopqoqni ochish tayyor mahsulot sifatining pasayishiga olib keladi.

11. Tayyorlash dasturining yakunlanganligi to'g'risida tovushli signal beriladi. Shundan keyin tanlangan dasturga bog'liq ravishda jihoz avtomatik ravishda avtomatik isitish rejimiga yoki kutish rejimiga o'tadi.
12. Dasturning ishlashi yoki avtomatik isitish rejimini to'xtatib qo'yish uchun «Старт/Стон» tugmachasini bosib va ushlab turing.
13. Tayyorlash yakunlanishi bilan nonpishirgichni elektr tarmog'idan uzib.

Tayyor nonni chiqarib olish

1. Jihoz qopqog'ini oching. Oshxona qo'lqoplaridan foydalangan holda pishiriq uchun shaklning dastasidan ushlang va uni soat strelkasiga qarama-qarshi yo'nalishda burang, keyin qizdirish kamerasidan chiqarib oling.
- ⚠ **DIQQAT!** Tayyorlash jarayoni tugagan vaqtda non, shakl va qizdirish kamerasining juda issiq bo'lishini yodda tuting! Ehtiyot bo'ling, kuyishning oldini olish uchun oshxona qo'lqoplaridan foydalaning! Nonli issiq shaklni dasturxon, plastik yoki boshqa issiqqa chidamsiz, yanib yoki erib ketishi mumkin bo'lgan sirtlarga qo'ymang!
2. Pishirish uchun shaklni tekirasiga ag'daring va tayyor nonni shakldan chiqarib oling, uni panjara yoki idish ustiga qo'ying. Non sovushi uchun 20 daqiqa kuting.
3. Pishiriq uchun shakl va jihoz sovuganidan keyin «Jihoz ustidan qarov» bo'limiga muvofiq tarzda ularni tozalashni amalga oshiring.

i Non pishirgichning tuzilishi pishiriq jomdan chiqarib olingandan keyin aralashtirish uchun kurakning shakl uchidagi valda qolishi kerakligini ko'zda tutadi. Agar bu sodir bo'lmasa va u nonda qolsa, bu nuqson hisoblanmaydi. Kurakchani majmua to'plamiga kiruvchi maxsus ilmoq yordamida chiqarib oling.

III. AVTOMATIK TAYYORLASH DASTURLARINING VAZIFALARI VA O'ZIGA XOS XUSUSIYATLARI

1. «КЛАССИЧЕСКИЙ ХЛЕБ» («KLASSIK NON») dasturi

Klassik oq non pishirish uchun foydalaniladi. Dastur xamir qorish, tindirish va non pishirishlarni o'z ichiga oladi. Qo'shimcha masalliqarni qo'shish vaqti to'g'risida tovushli signal xabar qiladi. Mahsulot vazni va ust qoplam rangini tanlash mumkin, ishga tushirishni kechiktirish va avtomatik isitish funksiyalaridan foydalanish mumkin. Vaqtni qo'lda boshqarib bo'lmaydi.

2. «ФРАНЦУЗСКИЙ ХЛЕБ» («FRANSUZCHA NON») dasturi

Qarsildoq ust qoplamali yengil fransuzcha non pishirish uchun foydalaniladi. Xamirni uzoq vaqt qorish va tindirishlarni ko'zda tutadi. Dastur xamir qorish, tindirish va non pishirishlarni o'z ichiga oladi. Qo'shimcha masalliqarni qo'shish vaqti to'g'risida tovushli signal xabar qiladi. Mahsulot vazni va ust qoplam rangini tanlash mumkin, ishga tushirishni kechiktirish va avtomatik isitish funksiyalaridan foydalanish mumkin. Vaqtni qo'lda boshqarib bo'lmaydi.

💡 Fransuzcha non tez qotadi, shuning uchun uni bir kundan ortiq vaqt saqlamagan ma'qul.

3. «ЦЕЛЬНОЗЕРНОВОЙ ХЛЕБ» («BUTUN DONLI NON») dasturi

Bu non uchun foydalaniladigan un og'irroq bo'lganligi sababli dastur xamirni aralashtirishdan avval 5 daqiqa davomida masalliqarning dastlabki qizdirishni amalga oshiradi va xamirni qoldiradi, uzoqroq vaqt davomida saqlash uchun mosdir. Donli undan qilingan buxanka odatda kichikroq o'lchamda va zichroq bo'ladi.

Dastur xamir qorish, tindirish va non pishirishlarni o'z ichiga oladi. Qo'shimcha masalliqarni qo'shish vaqti to'g'risida tovushli signal xabar qiladi. Mahsulot vazni va ust qoplam rangini tanlash mumkin, ishga tushirishni kechiktirish va avtomatik isitish funksiyalaridan foydalanish mumkin. Vaqtni qo'lda boshqarib bo'lmaydi.

4. «СДОБА» («YOG'LI SHIRIN BO'LKA») dasturi

Turli qo'shimchalar qo'shiladigan shirin non tayyorlash uchun dastur. Dastur xamir qorish, tindirish va non pishirishlarni o'z ichiga oladi. Qo'shimcha masalliqarni qo'shish vaqti to'g'risida tovushli signal xabar qiladi. Mahsulot vazni va ust qoplam rangini tanlash mumkin, avtomatik isitish funksiyasidan foydalanish mumkin. Vaqtni qo'lda boshqarib bo'lmaydi.

5. «БЕЗГЛЮТЕНОВЫЙ ХЛЕБ» («GLYUTENSIZ NON») dasturi

Glyutensiz undan non pishirish uchun. Dastur masalliqarni qizdirish, xamir qorish, tindirish va non pishirishlarni o'z ichiga oladi. Qo'shimcha masalliqarni qo'shish vaqti to'g'risida tovushli signal xabar qiladi. Mahsulot vazni va ust qoplam rangini tanlash mumkin, ishga tushirishni kechiktirish va avtomatik isitish funksiyalaridan foydalanish mumkin. Vaqtni qo'lda boshqarib bo'lmaydi.

Glyuten (Kleykovina) – bu boshqa o'simliklarda mavjud bo'lgan va unga yuqori darajadagi non pishirishga mos xususiyatlarni beruvchi oqsildir. Aynan u tufayli xamir qayishqoqlik va elastiklik xususiyatlariga ega bo'ladi. Biroq ayrim kishilar uchun glyuten iste'mol qilish zararlidir.

6. «БЫСТРАЯ ВЫПЕЧКА» («TEZKOR PISHIRIQ») dasturi

Oq nonni tezkor pishirish uchun foydalaniladi. Oq non uchun xamirga 750 g pishiriq vaznidan kelib chiqqan holda qo'shimcha ravishda 1/3 choy qoshiq achitqi qo'shing. Dastur qizdirish bilan xamir qorish, xamirni tindirish va pishirishlarni o'z ichiga oladi. Qo'shimcha masalliqarni qo'shish vaqti to'g'risida tovushli signal xabar qiladi. Mahsulot vazni va ust qoplam rangini tanlash mumkin, ishga tushirishni kechiktirish va avtomatik isitish funksiyalaridan foydalanish mumkin. Vaqtni qo'lda boshqarib bo'lmaydi.

7. «КЕКС» («KEKS») dasturi

Turli qo'shimchalarga ega bo'lgan kekslar pishirish uchun tavsiya qilinadi. Dastur tezkor xamir qorish, tindirish va non pishirishlarni o'z ichiga oladi. Mahsulot vazni va ust qoplam rangini tanlash mumkin, ishga tushirishni kechiktirish va avtomatik isitish funksiyalaridan foydalanish mumkin. Qo'shimcha masalliqarni qo'shish vaqti to'g'risida tovushli signal xabar qiladi. Tayyorlash vaqtini qo'lda boshqarib bo'lmaydi.

8. «ДЕСЕРТЫ» («DESERTLAR») dasturi

Turli desertlarni tayyorlash uchun tavsiya qilinadi. Dastur aralashtirmasdan qizdirishni o'z ichiga oladi. Tayyorlash vaqtini 5 daqiqa qadam bilan 5 daqiqadan 2 soatgacha bo'lgan diapazonda o'zgartirish mumkin. Standart tayyorlash vaqti – 1 soat. Ishga tushirishni kechiktirish va avtomatik isitish funksiyalaridan foydalanib bo'lmaydi.

9. «СУП» («SHO'VA») dasturi

Sho'va va bulonlar tayyorlash uchun tavsiya qilinadi. Dastur aralashtirmasdan qizdirishni o'z ichiga oladi. Tayyorlash vaqtini 5 daqiqa qadam bilan 20 daqiqadan 2 soatgacha bo'lgan diapazonda o'zgartirish mumkin. Standart tayyorlash vaqti – 1 soat. Ishga tushirishni kechiktirish va avtomatik isitish funksiyalaridan foydalanib bo'lmaydi.

10. «ТУШЕНИЕ» («DIMLASH») dasturi

Go'sht va sabzavotlarni dimlash uchun tavsiya qilinadi. Dastur aralashtirmasdan qizdirishni o'z ichiga oladi. Tayyorlash vaqtini 5 daqiqa qadam bilan 20 daqiqadan 2 soatgacha bo'lgan diapazonda o'zgartirish mumkin. Standart tayyorlash vaqti – 1 soat. Ishga tushirishni kechiktirish va avtomatik isitish funksiyalaridan foydalanib bo'lmaydi.

11. «БОРОДИНСКИЙ ХЛЕБ» («BORODINO NONI») dasturi

Borodino nonini tayyorlash uchun tavsiya qilinadi. Dastur xamir qorish, tindirish va non pishirishlarni o'z ichiga oladi. Mahsulot vazni va ust qoplam rangini tanlash mumkin, ishga tushirishni kechiktirish va avtomatik isitish funksiyalaridan foydalanish mumkin. Vaqtni qo'lda boshqarib bo'lmaydi.

12. «ХЛЕБ С ДОБАВКАМИ» («QO'SHIMCHALAR QO'SHILHAN NON») dasturi

Turli qo'shimchalarga ega bo'lgan non pishirish uchun tavsiya qilinadi. Dastur xamir qorish, tindirish va non pishirishlarni o'z ichiga oladi. Mahsulot vazni va ust qoplam rangini tanlash mumkin, ishga tushirishni kechiktirish va avtomatik isitish funksiyalaridan foydalanish mumkin. Vaqtni qo'lda boshqarib bo'lmaydi.

13. «ИТАЛЬЯНСКИЙ ХЛЕБ» («ITALYANCHA NON») dasturi

Yog'li shirin bo'lka pishirish uchun tavsiya qilinadi. Dastur xamir qorish, tindirish va non pishirishlarni o'z ichiga oladi. Qo'shimcha masalliqni qo'shish vaqtida tovushli signal xabar qiladi. Mahsulot vazni va ust qoplam rangini tanlash mumkin, ishga tushirishni kechiktirish va avtomatik isitish funksiyalaridan foydalanish mumkin. Vaqtni qo'lda boshqarib bo'lmaydi.

14. «РЖАНОЙ ХЛЕБ» («JAVDARLI NON») dasturi

Javdar unidan non pishirish uchun tavsiya qilinadi. Dastur xamir qorish, tindirish va non pishirishlarni o'z ichiga oladi. Qo'shimcha masalliqni qo'shish vaqtida tovushli signal xabar qiladi. Mahsulot vazni va ust qoplam rangini tanlash mumkin, ishga tushirishni kechiktirish va avtomatik isitish funksiyalaridan foydalanish mumkin. Vaqtni qo'lda boshqarib bo'lmaydi.

i Bu dasturni tezkor chaqirish uchun boshqaruv panelidagi «Ржаной» tugmachasini bosing.

15. «ЗАМЕС» («QORISH») dasturi

Tindirmasdan va pishirmasdan chuchuk (achitqisiz) xamir qorish uchun dastur. Ishga tushirishni kechiktirish funksiyasidan foydalanish mumkin. Tayyorlash vaqtini qo'lda boshqarish, mahsulot vaznini tanlash va avtomatik isitish funksiyasidan foydalanish mumkin emas.

i Bu dasturni tezkor chaqirish uchun boshqaruv panelidagi «Тесто» tugmachasini bosing.

16. «ДРОЖЖЕВОЕ ТЕСТО» («ACHITQILI XAMIR») dasturi

Keyinchalik pishirmasdan achitqili xamir qorish va tindirish uchun dastur. Ishga tushirishni kechiktirish funksiyasidan foydalanish mumkin. Tayyorlash vaqtini qo'lda boshqarish, mahsulot vazni va mahsulot ust qoplamasini tanlash va avtomatik isitish funksiyasidan foydalanish mumkin emas.

i Bu dasturni tezkor chaqirish uchun boshqaruv panelidagi «Тесто» tugmachasini bosing 2 marta.

17. «ЗАМЕС С ИЗМЕНЕНИЕМ ВРЕМЕНИ» («VAQTNI O'ZGARTIRISH BILAN QORISH») dasturi

Tindirmasdan va pishirmasdan xamir qorish uchun dastur. Tayyorlash vaqtini 1 daqiqa qadam bilan 8 daqiqadan 45 daqiqagacha bo'lgan diapazonda o'zgartirish mumkin. Standart tayyorlash vaqti – 8 daqiqa. Mahsulot vaznini tanlash hamda ishga tushirishni kechiktirish va avtomatik isitish funksiyalaridan foydalanib bo'lmaydi.

i Bu dasturni tezkor chaqirish uchun boshqaruv panelidagi «Тесто» tugmachasini bosing 3 marta.

18. «ХЛЕБ ДЛЯ СЭНДВИЧЕЙ» («SENDVICHLAR UCHUN NON») dasturi

Bug'doy uni yoki bug'doy uni bilan javdar uni aralashmasidan non pishirish uchun dastur. Dastur xamir qorish, tindirish va non pishirishlarni o'z ichiga oladi. Qo'shimcha masalliqni qo'shish vaqtida tovushli signal xabar qiladi. Mahsulot vazni va ust qoplam rangini tanlash mumkin, ishga tushirishni kechiktirish va avtomatik isitish funksiyalaridan foydalanish mumkin. Vaqtni qo'lda boshqarib bo'lmaydi.

19. «ЙОГУРТ» («YOGURT») dasturi

Yogurtning turli turlarini tayyorlash uchun dastur. Tayyorlash vaqtini 5 daqiqa qadam bilan 10 daqiqadan 12 soatgacha bo'lgan diapazonda o'zgartirish mumkin. Standart tayyorlash vaqti – 8 soat. Ishga tushirishni kechiktirish va avtomatik isitish funksiyalaridan foydalanib bo'lmaydi.

20. «ДЖЕМ» («JEM») dasturi

Pishiriq, vafl va muzqaymoqlar uchun murabolar, jemlar, topinglar, ketchuplar, turfa xil ziravorlar tayyorlash hamda uy sharoitida konservatsiya qilgani bir qator mahsulotlarni tayyorlash uchun foydalaniladi. Tayyorlash vaqtini 5 daqiqa qadam bilan 10 daqiqadan 1 soat 20 daqiqagacha bo'lgan diapazonda o'zgartirish mumkin. Standart tayyorlash vaqti – 40 daqiqa. Ishga tushirishni kechiktirish va avtomatik isitish funksiyalaridan foydalanib bo'lmaydi.

21. «БИСКВИТ» («BISKVIT») dasturi

Tayyor xamirdan biskvitlar pishirish uchun dastur. Tayyorlash vaqtini 5 daqiqa qadam bilan 10 daqiqadan 1 soat 20 daqiqagacha bo'lgan diapazonda o'zgartirish mumkin. Standart tayyorlash vaqti – 50 daqiqa. Mahsulot vazni va ust qoplamasi rangini tanlash hamda ishga tushirishni kechiktirish va avtomatik isitish funksiyalaridan foydalanib bo'lmaydi.

22. «МОЛОЧНАЯ КАША» («SUTLI BO'TQA») dasturi

Sut va suvda bo'tqalar pishirish uchun dastur. Tayyorlash vaqtini 5 daqiqa qadam bilan 10 daqiqadan 2 soatgacha bo'lgan diapazonda o'zgartirish mumkin. Standart tayyorlash vaqti – 40 daqiqa. Ishga tushirishni kechiktirish va avtomatik isitish funksiyalaridan foydalanib bo'lmaydi.

23. «РАССТОЙКА И ВЫПЕЧКА» («TINDIRISH VA PISHIRISH») dasturi

Dastur biskvitlar va tayyor xamirdan boshqa mahsulotlarni tindirish va pishirish uchun tavsiya qilinadi. Bu dasturda qorish bosqichi mavjud emas. Ishga tushirishni kechiktirish funksiyasidan hamda ust qoplama rangini tanlash imkoniyatidan foydalanish mumkin. Tayyorlash vaqtini qo'lda boshqarish, mahsulot vaznini tanlash va avtomatik isitish funksiyasidan foydalanish mumkin emas.

24. «ВАРКА» («QAYNATIB PISHIRISH») dasturi

Dastur aralashmagan qaynatishni o'z ichiga oladi. Tayyorlash vaqtini 5 daqiqa qadam bilan 10 daqiqadan 1 soat 30 daqiqagacha bo'lgan diapazonda o'zgartirish mumkin. Standart tayyorlash vaqti – 1 soat. Ishga tushirishni kechiktirish va avtomatik isitish funksiyalaridan foydalanib bo'lmaydi.

25. «МУЛЬТИПЕКАРЬ» («MULTINOVOY») dasturi

Bu o'ziga xos dastur yordamida qorish va tindirishning har bir bosqichi hamda pishirish va avtomatik isitish uchun vaqtni bergan holda o'z retseptingiz bo'yicha non tayyorlashingiz mumkin. Tayyorlash vaqtini o'zgartirishga yo'l qo'yuvchi boshqa dasturlardan farq qilib, «МУЛЬТИПЕКАРЬ» dasturida ishga tushirishni kechiktirish funksiyasidan foydalanish mumkin.

1. Bu dasturni tekzor chaqirish uchun boshqaruv panelidagi «Мультипекарь» tugmachasini bosing. Displayda dasturning tartib raqami va uning standart bo'yicha ishlash vaqti namoyish qilinadi. «+» va «-» tugmalari yordamida tugashi bilan non tayyor bo'ladigan vaqtni o'zgartirishingiz mumkin (ishga tushirishni kechiktirishni o'rnatish).
2. Tayyorlash vaqtini sozlashga o'tish uchun «Мультипекарь» tugmachasini bosing.
3. «+» va «-» tugmalarini bosgan holda birinchi bosqich uzoqligini o'rnatish va o'zgarishlarni tasdiqlash va keyingi bosqichni sozlashga o'tish uchun «Мультипекарь» tugmasini bosing.
4. Shunga o'xshash tarzda tayyorlashning boshqa bosqichlarini o'rnatish.
5. O'zgarishlarni tasdiqlash va keyingi har bir bosqichni sozlashga o'tish uchun «Мультипекарь» tugmasini bosing.
6. Barcha tayyorlash dasturlarining uzunligini sozlagandan keyin «+» va «-» tugmachalari yordamida avtomatik isitish davomiyligini sozlashingiz mumkin.
7. Qilingan o'zgartirishlar nonpishirgich xotirasiga saqlanadi va ulardan dastur keyingi safar tanlanganda foydalanish mumkin. Parametrlarni zavoddagi qiymatlariga qaytarish uchun jihozni 5-10 soniyaga elektr tarmog'idan uzing.



Sifatti natijani olish uchun REDMOND RBM-M1910 nonpishirgichiga ilova qilinadigan, ushbu model uchun maxsus ishlab chiqilgan pazandachilik kitobidan olingan taom tayyorlash bo'yicha retseptlardan foydalanishni taklif qilamiz. Tegishli retseptlarni siz yana www.redmond.com saytidan ham topishingiz mumkin.

IV. NON PISHIRISH BO'YICHA UMUMIY TAVSIYALAR

Xamir konsistensiyasi

Agar xamir ishchi idishning yon devorlariga xaddan tashqari ko'p yopishib qolaversa, devorlarga un seping. Agar xamir xaddan tashqari quruq bo'lsa, bir osh qoshiq iliq suv qo'shing. Idish yon

devorlariga yopishib qolgan barcha masalliqnlarni yog'och yoki plastik qoshiq bilan olib tashlash mumkin. Buning uchun metall buyumlardan foydalanmang – ular shaklning kuyishga qarshi qoplamasini shikastlab qo'yishlari mumkin. Qopqoqni zarur bo'lganidan ortiq vaqt ochiq qoldirmang.

Pishirish jarayonining o'ziga xos xususiyatlari

Nonpishirgichda tayyorlangan nonning mazasi va teksturasiga ko'pgina omillar ta'sir ko'rsatadi: masalliqning xususiyatlari, oshxonadagi harorat, atmosfera bosimi. Non pishirish bo'yicha o'z retseptingizdan foydalanishda ushbu qo'llanmada keltirilgan mahsulotlarni solish va dasturni tanlash bo'yicha tavsiyalarga qat'iy amal qiling. Masalliqnlarni vazn bo'yicha aniq o'lchang. Boshqa nonpishirgichlar uchun pazandachilik kitoblaridan olingan retseptlardan foydalanganda 500 gramm yoki 750 gramm tayyor non vaznini nazarda tuting. Ishchi sig'imni uning hajmining to'rtidan bir yoki ko'pi bilan uchdan bir qismidan ortiq darajada to'ldirmang. Aks holda xamir ko'tarilgan vaqtda shakl chetlari orqali qizdirish kamerasiga oqib o'tishi, qizdirish elementiga tushishi va uzatmani kirlantirishi, bu esa o'z navbatida jihozning buzilishiga olib keladi.

V. JIHOZ USTIDAN QAROV

Jihozni tozalashdan avval uning elektr tarmog'idan uzilganligi va to'liq sovuganligiga ishonch hosil qiling. Har safar foydalanib bo'lgandan keyin shakl ichki yuzalari va jihozni yaxshilab tozalang.

STOP *DIQQAT!* Jihoz korpusi va elektr tarmog'iga ulash shnurini suvga yoki boshqa suyuqliklarga botirmang. Non pishirgich va uning qismlarini idish yuvish mashinasida yuvib bo'lmaydi.

1. Qopqoqni oching va uni dastasidan ushlab soat streklasiga qarama-qarshi yo'nalishda buragan va yuqoriga tortgan holda pishirish uchun shaklni chiqarib oling.
2. Aralashtirish uchun kurakni chiqarib oling. Agar kurak o'qidan olinmasa, pishirgich uchun shaklni iliq suv bilan to'ldiring va ma'lum vaqt qoldiring. Bu yopishib qolgan xamirlarni yumshatadi va kurak osongina olinadi.
3. O'lchov idishi, o'lchov qoshiqchasi, pishirgich uchun shakl va aralashtirish uchun kurakni yumshoq yuvish vositasi qo'shilgan qaynoq suvda yuving. Agar aralashtirish uchun kurakning ichki qismi kuchli darajada kirlangan bo'lsa, uni ma'lum vaqt issiq suvga solib qo'ying, keyin esa uni yaxshilab tozalang.
4. Ichki yuza va mahsulot korpusini yumshoq nam oshxona salfetkasi yoki gubka bilan tozalang. Nozik tozalash vositasidan foydalanish mumkin. Suv dog'lari va korpusdagi ko'chishlarning hosil bo'lishini oldini olish uchun biz uning sirtini quruq qilib artishni tavsiya qilamiz. Yuvish vositasini nam gubka yoki latta bilan to'liq ketkazing, aks holda u keyinchalik pishirgich ta'miga ta'sir ko'rsatishi mumkin.

STOP *Nonpishirgich va uning qismlarini tozalashda dag'al yuvish vositalari va qattiq yoki abraziv qoplamali gubkalardan hamda kimyoviy jihatdan faol bo'lgan moddalardan foydalanish TAQIQLANADI.*

Non pishirgichdan takroran foydalanishdan yoki uni saqlash uchun yig'ishtirishdan avval barcha qismlarining quruq ekanligiga ishonch hosil qiling.

Pishiriq uchun shakldan foydalanish

Pishiriq uchun shakl va aralashtirish uchun kurakka dog'lar paydo bo'lishining oldini olishga imkon beruvchi va nonni olishni osonlashtiruvchi kuyishga qarshi qoplama surtilgan. Yuzasi shikastlanishining oldini olish uchun quyida keltirilgan ko'rsatmalarga amal qiling.

1. Nonni idishdan chiqarib olishda metall yoki o'tkir asboblardan (masalan, pichoq yoki sanchoq) foydalanmang.
2. Non buxankasini kesidhan avval uning ichida aralashtirish uchun kurakning yoqligiga ishonch hosil qiling. Agar kurak uning ichida bo'lsa, nonning sovushini kuting va shundan keyin maxsus ilmoq bilan kurakni chiqarib oling. Aralashtirish uchun kurak bilan muomala qilganda ehtiyot bo'ling, chunki u issiq bo'lishi mumkin.
3. Pishiriq uchun shakl va kurakni tozalash vaqtida yumshoq gubkadan foydalaning. Abraziv moddalar (masalan, tozalash kukunlari) yoki qattiq gubkalardan foydalanmang.
4. Qattiq, yirik donli yoki yirik masalliqalar (masalan, elanmagan un, shakar, yong'oq yoki urug'lar) tayyorlash uchun idishning kuyishga qarshi qoplamasini shikastlashi mumkin. Ko'p miqdordagi masalliqalardan foydalanganda ularni kichik qismlarga ajratib. Tavsiya qilingan hajmlar va retseptlarga ko'rsatilgan harakatlar tartibiga amal qiling.

Shakldan muntazam ravishda foydalanganda uning ichki kuyishga qarshi qoplamasi to'liq yoki qisman rangini o'zgartirishi mumkin. Buning o'zi shaklning nuqsonli ekanligining belgisi hisoblanmaydi. Jihozni yig'ilgan holatda quruq shamollatiladigan joyda saqlang. Uni haroratdagi jiddiy sakrashlar va quyosh nurlarining uzoq vaqt ta'siridan saqlang.

Saqlash va tashish

Saqlashdan va qayta foydalanishdan avval jihozning barcha qismlarini tozalang va to'liq quriting. Jihozni isitish jihozlaridan uzoqda bo'lgan va to'g'ridan-to'g'ri quyosh nurlari tushmaydigan quruq, shamollatiladigan joyda saqlang.

Tashish va saqlash vaqtida jihozni uning shikastlanishiga va/yoki qadoqning butunligining buzilishiga olib kelishi mumkin bo'lgan mexanik ta'sirlar ostiga qo'yish ta'qiqlanadi.

Jihoz qadog'ini suv va boshqa suyuqliklar tegishidan saqlash lozim.

VI. BO'LISHI MUMKIN BO'LGAN NOSOZLIKLAR VA ULARNI BARTARAF QILISH USULLARI

Nosozlik	Mumkin bo'lgan sabablar	Bartaraf qilish usuli
Jihoz yonmayapti	Elektr ta'minot shnuri rozetkaga ulanmagan	Elektr ta'minot shnurining rozetkaga ulanganligiga ishonch hosil qiling
	Elektr rozetkasi nosoz	Jihozni soz elektr rozetkasiga ulang
	Elektr tarmog'ida tok yo'q	Elektr tarmog'ida kuchlanish mavjudligini tekshiring. Agar kuchlanish mavjud bo'lmasa, uyingizga xizmat ko'rsatuvchi tashkilotga murojaat qiling

Nosozlik	Mumkin bo'lgan sabablar	Bartaraf qilish usuli
Jihoz yoqildi, biroq qorish bajarilmayapti	Xamirni aralashtirish uchun kurakni o'rmagansiz	Pishiriq uchun shaklni tozalang, shakl tubiga kurakni o'rnatib va jarayonni qaytadan boshlang
Displayda «HHH» xabari paydo bo'ldi	Nonpishirgich ichidagi harorat xaddan tashqari yuqori	Jihozni elektr tarmog'idan uzib. Jihoz qopqog'ini oching va ichidagi haroratning xona haroratigacha pasayishini kuting. Nonpishirgichni yoqing va dasturni qaytadan ishga tushiring
Displayda «LL» xabari paydo bo'ldi	Nonpishirgich ichidagi harorat xaddan tashqari past	Jihozni elektr tarmog'idan uzib va uni harorati 15°C dan past bo'lmagan xonaga ko'chiring. Jihoz qopqog'ini oching va ichidagi haroratning xona haroratigacha ko'tarilishini kuting. Nonpishirgichni yoqing va dasturni qaytadan ishga tushiring
Displayda «EE0» yoki «EE1» xabari paydo bo'ldi	Harorat datchigining ishlashidagi xatolik	Jihozni elektr tarmog'idan uzib va uning sovushini kuting. Nonpishirgichni elektr tarmog'iga ulang va dasturni qaytadan ishga tushiring. Agar xabar qaytadan paydo bo'lsa, vakolatli xizmat ko'rsatish markaziga murojaat qiling



Nosozlikni bartaraf qilib bo'lmagan hollarda vakolatli servis markaziga murojaat qiling.

VII. KAFOLAT MAJBURIYATLARI


Mazkur mahsulotga u sotib olingan sanadan e'tiboran 2 yilni muddatga kafolat beriladi. Kafolat muddati mobaynida ishlab chiqaruvchi materiallar yoki terish sifatining pastligi tufayli yuz bergan har qanday zavod nuqsonlarini ta'mirlash, detallarni yoki butun asbobi almashtirish yo'li bilan bartaraf etish majburiyatini oladi. Kafolat faqat xarid sanasi original kafolat talonida do'kon muhri va sotuvchining imzosi bilan tasdiqlangan holda kuchga kiradi. Mazkur kafolat faqat mahsulot foydalanishga doir qo'llanmaga muvofiq ishlatilgan, ta'mirlanmagan, qismlarga ajratilmagan, u bilan noto'g'ri muomalada bo'linishi natijasida shikastlanmagan, shuningdek mahsulotning to'liq butligi saqlanib qolgan holdagidan tan olinadi. Ushbu kafolat mahsulot va sarflanma materiallar (filtrlar, lampochkalar, keramik va teflon qoplamalar, rezina zichligichlar va h. k.)ning tabiiy eskirishiga tatbiq etilmaydi.

Maxsulotni ishlab chiqarilgan yilidan yoki uning sotilishi kunidan boshlab unga maxsulotning xizmat muddati va kafolat majburiyatlarining amal qilish muddati tarqaladi (agarda sotilgan sanasini aniqlab bo'lmasa).

Asbobi ishlab chiqarilgan sanasini maxsulotning korpusida identifikatsion yopishmasidagi seriyali raqamida topishingiz mumkin. Seriyali raqami 13 belgidan iborat. 6 va 7 belgilari oyni belgilaydi, 8-chi – maxsulotni ishlab chiqarilgan yilini.

Asbobning ishlab chiqaruvchi tomonidan belgilangan xizmat muddati u sotib olingan kundan e'tiboran 5 yilni tashkil etadi, basharti mahsulotdan foydalanish mazkur qo'llanmaga va amaldagi texnik standartlarga muvofiq amalga oshirilgan bo'lsa.


Asbob o'rami, foydalanishga doir qo'llanmani, shuningdek asbobning o'zini utilitashirish chiqindilarga ishlov berish bo'yicha mahalliy dasturga muvofiq amalga oshirilishi lozim. Mazkur ashyolarni odatdagi maishiy axlat bilan birga tashlamang.

 Citiți cu atenție toate instrucțiunile înainte de utilizare a acestui produs și țineți aceste instrucțiuni la îndemână. Utilizarea corectă a aparatului va prelungi în mod esențial durata lui de exploatare.


Măsurile de siguranță și instrucțiunile, cuprinse în acest manual, nu acoperă toate situațiile posibile, care pot apărea în procesul de exploatare a dispozitivului. Atunci când se utilizează dispozitivul utilizatorul trebuie să fie ghidat de bunul simț, să fie atent și grijuliu.

MĂSURI DE SECURITATE

- Producătorul nu este responsabil pentru daune cauzate de nerespectarea cerințelor, privind siguranța și normele de exploatare a produsului.
- Acest aparat electric este un aparat multifuncțional de preparare a mâncării în condiții de uz casnic și poate fi aplicat în apartamente, case de țară, camere de hotel, în menajere interioare în magazine, birouri sau în alte condiții similare de exploatare neindustrială. Utilizarea industrială sau orice altă utilizare necorespunzătoare a dispozitivului va fi considerată ca încălcare a condițiilor adecvate de funcționare a produsului. În acest caz producătorul nu este responsabil pentru posibilele consecințe.
- Înainte de a conecta dispozitivul la o priză electrică verificați dacă tensiunea ei coincide cu tensiunea nominală de alimentare a dispozitivului (a se vedea caracteristicile tehnice sau tablita din fabrică a produsului).
- Folosiți un cablu prelungitor, calculat la necesarul de putere a dispozitivului. Nerespectarea acestei cerințe poate duce la scurtcircuit sau incendiu de cablu.
- Conectați aparatul numai la prize, care au legătură cu pământul – aceasta este o cerință obligatorie de protecție împotriva șocurilor electrice. Folosind un cablu prelungitor, asigurați-vă că acesta are, de asemenea, legătură cu pământul.

 **ATENȚIE!** În timpul funcționării aparatului carcasa lui, bolul și piese de metal se încălzesc! Fiți atenți! Folosiți mănuși de bucătărie. Pentru a evita arsura de aburi fierbinți nu vă aplecați asupra dispozitivului la deschiderea capacului.

- Scoateți aparatul din priză după utilizare, precum și în timpul de curățare sau de deplasare. Scoateți cablul electric din priză cu mâinile uscate, țineți-l de ștecher și nu de cablu.
- Nu întindeți cablul de alimentare pe sub uși sau în apropierea surselor de căldură. Asigurați-vă că cablul electric nu s-a sucit și nu s-a îndoit, nu este în contact cu obiecte ascuțite, colțuri și margini de mobilier.

 **ȚINEȚI MINTE:** deteriorările aleatoare a cablului de alimentare electrică pot provoca defecte, care nu corespund condițiilor de garanție, precum și la șoc electric. Cablul electric deteriorat necesită înlocuire de urgență în centru service.

- Nu instalați aparatul pe o suprafață moale, nu-l acoperiți în timpul funcționării – acest lucru poate duce la supraîncălzirea și defectarea dispozitivului.
- Este interzisă exploatarea aparatului la aer liber - pătrunderea umezelii sau obiectelor străine în interiorul corpului aparatului pot provoca daune grave.
- Înainte de a curăța aparatul, asigurați-vă că el este deconectat de la priză și este complet răcit. Urmați strict instrucțiunile pentru curățarea aparatului.

 **SE INTERZICE de scufundat corpul aparatului în apă sau de-l pus sub jet de apă!**

- Acest dispozitiv nu este destinat pentru utilizarea de către persoanele (inclusiv copiii), care au dereglări fizice, nervoase sau psihice sau duc lipsă de experiență și cunoștințe, cu excepția cazurilor, în care astfel de persoane se află sub supraveghere sau au fost instruite în privința utilizării acestui aparat de către persoană responsabilă pentru siguranța lor. Este necesar să se efectueze o supraveghere asupra copiilor cu scopul neadmiterii acestora a jocurilor cu aparatul, accesorii, precum și cu ambalaul de fabrică. Curățarea și întreținerea dispozitivului nu trebuie să se efectueze de către copiii nesupravegheați de adulți.

- Se interzice repararea aparatului independent sau efectuarea modificărilor în structura acestuia. Repararea aparatului trebuie să fie efectuată exclusiv în centrul de service specializat autorizat. Reparația efectuată neprofesional poate duce la defecțiuni, leziuni și deteriorarea bunurilor.

STOP **ATENȚIE!** Este interzisă folosirea aparatul care prezintă defecțiuni.

⚠ **Atenție!** Suprafață fierbinte.

Caracteristici tehnice

Model.....	RBM-M1910	Acoperirea forme pentru coacere... antiadezivă ceramică Whitford «Fusion»
Putere	550 W	Afișaj LCD
Tensiune.....	220-240 V, 50 Hz	monocrom
Protecția împotriva electrocutării.....	clasa I	Memoria volatilă.....
Volumul forme de coacere	3 l	15 minute
Greutatea copturii.....	500/750/1000 g	Dimensiuni.....
Tipul de control	electronic	369×267×306 mm lungime
Materialul vasului.....	oțel inoxidabil	Greutate neta.....
		5,14 kg ± 3%
		cablu de
		1,2 m

Funcții

Menținerea temperaturii bucatelor gata (auto-încălzirea).....	până la o oră
Întârzierea starutului	până la 15 ore
Alegerea culorii crustei.....	este de
Adăugarea ingredientelor	după semnalul sonor

Opțiuni

Cuptor pentru pâine.....	1 buc.	Cârlig pentru extragerea spatulei.....	1 buc.
Formă pentru coacere.....	1 buc.	Manual de utilizare	1 buc.
Pahar gradat.....	1 buc.	Manual de servicii.....	1 buc.
Lingură gradată.....	1 buc.	Cartea rețete	1 buc.
Spatulă pentru amestecarea aluatului.....	2 buc.		

Producătorul are dreptul de a face modificări în proiectare, achiziții, precum și în caietul de sarcini cu scopul îmbunătățirii produsului fără menționarea schimbărilor făcute.

Dispozitivul cuptorului (schemă A1, pag. 5)

- | | |
|-------------------------------------------------|------------------------------------------|
| 1. Corpul aparatului | 6. Forma pentru coacere |
| 2. Panoul de control | 7. Camera de încălzire |
| 3. Mânerul de deschidere a capacului | 8. Orificiile de ventilare |
| 4. Capacul detașabil cu ferastră de vizualizare | 9. Cablu de alimentare |
| 5. Mânerul forme pentru coacere | 10. Spatulă pentru amestecarea aluatului |

- | | |
|---------------------|-------------------------------------------------|
| 11. Paharul gradat | 13. Cârlig pentru extragerea spatulei din aluat |
| 12. Lingura gradată | |

Panou de control (schemă A2, pag. 6)

1. Butonul „Меню” („Meniu”) – selectarea programei automate de gătit. Numărul programului selectat este afișat pe ecran.
2. Butonul „Корочка” („Crustă”) – butonul de alegere a culorii crustei produsului („Светлая” („Luminoasă”), „Средняя” („Medie”). Setarea implicită este „Средняя”.
3. Butonul „Ржаной” („Secară”) – selectarea rapidă a programei „Ржаной хлеб”.
4. Butonul „+” – creșterea timpului amînării startului/ timpului de gătit.
5. Butonul „Вес” („Greutate”) – alegerea greutății produsului final. Greutatea în mod implicit este – 750 g.
6. Butonul „Тест” („Aluat”) – selecția rapidă a programei “ЗАМЕС”, “ДРОЖЖЕВОЕ ТЕСТО”, “ЗАМЕС С ИЗМЕНЕНИЕМ ВРЕМЕНИ”.
7. Butonul „-” – reducerea timpului amînării startului/timpului de gătit.
8. Butonul „Мультипекарь” („Multiferbătorului”) – selecția rapidă a programului „МУЛЬТИПЕКАРЬ”.
9. Butonul „Старт/Стон” („Start/Stop”) – lansarea programului de gătit / suspendarea programului de gătit / terminarea programului de gătit și revenirea la regimul de așteptare.
10. Afișaj.

Dispozitiv de afișare (schemă A3, pag. 6)

1. Ordinea corectă a numărului programelor
2. Indicatorul valorii timpului de preparare/timpului întîrzierii startului
3. Indicatorul culorii selectate a crustei
4. Indicatorul greutății copturii
5. Indicator de etape de pregătire
6. Indicatorul regimului de start amănat
7. Indicatorul frămîntări
8. Indicatorul pauzei dintre frămîntări
9. Indicatorul creșterii
10. Indicatorul culorii selectate a crustei
11. Indicatorul greutății copturii
12. Indicatorul regimului de încălzire automată
13. Indicatorul finalizării procesului de pregătire

I. ÎNAINTE DE PRIMA UTILIZARE

Scoateți cu grijă dispozitivul și accesoriile acestuia din cutie. Înlăturați toate materialele de ambalare și autocolante promoționale.

⚠ *Păstrați obligatoriu pe loc autocolante de avertizare, autocolante-indicatoarele (în cazul prezentei lor) și plăcuța cu numărul de serie a dispozitivului pe corpul lui!*

După transportarea sau păstrarea la temperaturi joase este necesar să m înțineți dispozitivul la temperatura camerei nu mai puțin 2 ore înainte de conectare.

Ștergeți corpul dispozitivului cu o cârpă umedă și lăsați-l să se usuce. Pentru a evita apariția mirosului străin la prima utilizare a dispozitivului efectuați curățarea acestuia (a se vedea „Îngrijirea aparatului”).

Înainte de conectare, asigurați-vă, că părțile interne și externe ale dispozitivului nu au deteriorări, spargeri și alte defecte. Instalați dispozitivul pe o suprafața plană, dură și orizontală, departe de surse de căldură, locuri, unde este posibilă nimerirea apei pe dispozitiv, grăsimii fierbinți și a altor impurități. La instalare, asigurați-vă că în apropiere nu sunt acoperiri decorative, dispozitive electrice și alte obiecte, care se pot deteriora de la temperaturi înalte. Nu amplasați mașina de copt pline aproape de marginea mesei, pereți și alte dispozitive. La amplasare sub mobilierul suspendat asigurați-vă că pentru deschiderea capacului este loc suficient.

În timpul primei conectări este posibilă apariția unui miros caracteristic sau a fumului ușor de la arderea lubrifianților tehnici, utilizați la păstrarea dispozitivului gata. Aceasta nu este o defecțiune de fabrică.

II. EXPLOATAREA CUPTORULUI

Memoria Non-Volatilă

Cuptorul REDMOND RBM-M1910 are o memorie non-volatilă. În cazul deconectării curentului electric în timpul activității programului de gătit, setările sunt stocate în memorie timp de 15 minute. Cu reluarea energiei electrice programul va continua activitatea în mod automat. În cazul întreruperii curentului electric mai mult de 15 minute, setările sunt resetate. Când vă reconectați la sursa de alimentare în caz de resetare a dispozitivului, acesta trece în modul de așteptare. Dacă în rețetă au fost folosite produse lactate, carne sau alte perisabile, scoateți aparatul din priză, lăsați-l să se răcească. Scoateți vasul de copt, curățați-l și începeți gătitul în funcție de rețetă de la zero, folosind ingrediente proaspete. Când curățați, urmați cu strictețe instrucțiunile de „Îngrijirea aparatului”. În cazul în care ingredientele folosite nu au fost perisabile, aveți posibilitatea să executați din nou programul de gătit (în cazul în care procesul de coacere nu este pornit). Controlați pregătirea produselor prin fereastra de vizualizare, dacă este necesar, întrerupeți executarea programului.

i *Trebuie să se țină cont de faptul că, în cazul de re-pornire a programului elaborat calitatea pînii pregătite poate să nu corespundă așteptărilor dorite.*

Setarea timpului de gătire

În cuptorul REDMOND RBM-M1910 poate fi setat independent timpul de gătire pentru „СУП”, „ТУШЕНИЕ”, „ЗАМЕС С ИЗМЕНЕНИЕМ ВРЕМЕНИ”, „ЙОГУРТ”, „ДЖЕМ”, „БИСКВИТ”, „МОЛОЧНАЯ КАША”, „ДЕСЕРТЫ”, „ВАРКА” și „МУЛЬТИПЕКАРЬ”. Pentru a modifica timpul de gătire după selectarea programului, apăsați butoanele „+” și „-”. Pasul modificării și intervalul posibil al timpului de preparare depinde de programul de gătit selectat. Pentru schimbarea rapidă a valorii timpului, apăsați și țineți apăsat butonul necesar. La atingerea valorii maxime (minime) setarea timpului va continua de la începutul (sfârșitul) intervalului.

Amânarea startului programului

Funcția întârzierii startului vă permite setarea intervalului de timp, la sfârșitul căruia pâinea trebuie să fie gata (cu timpul de activitate a programului). Puteți seta intervalul de timp de la 10 minute la 15 ore în trepte de 10 minute.

i *Funcția amânării startului nu este disponibilă în programele „СДОБА”, „СУП”, „ТУШЕНИЕ”, „ЗАМЕС С ИЗМЕНЕНИЕМ ВРЕМЕНИ”, „ЙОГУРТ”, „ДЖЕМ”, „БИСКВИТ”, „ДЕСЕРТЫ”, „МОЛОЧНАЯ КАША” și „ВАРКА”.*

Pentru a modifica timpul amânării startului, după selectarea programei automate, apăsați butoanele „+” și „-”. Pentru a schimba rapid valoarea, apăsați și țineți apăsat butonul necesar. După atingerea valorii maxime (minime) din setare temperatura va continua de la începutul (sfârșitul) intervalului.

i *Rețineți că, atunci când instalați timpul amânării startului se folosesc aceleași butoane ca și la setarea timpului de gătire. Cu toate acestea, în timpul setării timpului amânării startului indicatorul ce indică timpul nu clipește pe ecran.*

Nu este recomandat să folosiți funcția „amânării startului”, în cazul în care rețeta conține alimente perisabile (ouă, lapte proaspăt, carne, brinză, și așa mai departe).

Menținerea temperaturii bucatelor preparate (Autoîncălzire)

Funcția „Autoîncălzire” este activată automat la sfârșitul programului, și poate menține temperatura mîncării preparate pînă la o oră. Autoîncălzirea previne absorbția de umiditate și vă ajută să păstrați produsul moale ceva timp. Cu toate acestea, pentru a obține produse de calitate perfecte este recomandat să scoateți pâinea imediat la sfârșitul procesului de gătire. În caz de necesitate funcția de autoîncălzire poate fi dezactivată prin apăsarea și menținerea cîtorva secunde a butonului „Старт/Стон”.

i *funcția de autoîncălzire nu este disponibilă atunci cînd se utilizează programele „СУП”, „ТУШЕНИЕ”, „ЗАМЕС”, „ДРОЖЖЕВОЕ ТЕСТО”, „ЗАМЕС С ИЗМЕНЕНИЕМ ВРЕМЕНИ”, „ЙОГУРТ”, „ДЖЕМ”, „БИСКВИТ”, „МОЛОЧНАЯ КАША”, „ДЕСЕРТЫ”, „РАСТОЙКА И ВЫПЕЧКА” și „ВАРКА”.*

Ordinea Generală a operațiunilor la folosirea programelor automate

1. Lama de mestecat aluatul stațiunii pivotul în vasul de copt. Asigurați-vă în stabilitatea conexiunii. Ungeți recipientul de pregătire și lama cu ulei.
2. Măsurați ingredientele conform rețetei selectate și puneți-le într-un castron. Înainte de a coace pâinea și a pregăti aluatul: se prepară ingredientele de bază și suplimentare în funcție de rețetă. Toate produsele trebuie să fie la temperatura camerei (25-35°C), în cazul în care în rețetă nu se indică ceva diferit.
3. Puneți cu grijă forma de coacere în camera de încălzire a cuptorului ușor roțiți-o împotriva acelor ceasornicului. Forma trebuie să se conecteze la arborele de antrenare exact, fără distorsiuni. Fixați forma rotind-o în sensul acelor de ceasornic până când se oprește. Închideți capacul cu fereastra de vizualizare.



Mai întâi amestecați în formă ingredientele lichide (apa, lapte) și / sau ouă. Apa trebuie să fie la temperatura camerei, deoarece temperatura ridicată a apei are un impact negativ asupra creșterii aluatului. La utilizarea regimului startului întârziat, folosiți numai lapte uscat, în caz contrar laptele se poate răsiți înainte de preparare.

Drojdia sau praful de copt adăugați la sfârșit. Aceste componente nu ar trebui să fie în contact cu lichidele, altfel fermentarea începe prea devreme: rezultatul va fi o pâine tare și dură. Drojdia nu trebuie să fie în contact cu sarea. Este recomandat pentru a face o gaură în dealul de făină și să adăugați drojdia sau praful de copt în ea.

4. Conectați cuptorul la rețeaua de alimentare. Dispozitivul va emite semnale sonore și va trece în regimul de așteptare: pe ecran se va indica numărul programului (implicit – 1), și timpul de execuție.
 5. Cu ajutorul butonului „Меню” selectați programul de gătit, numărul său va apărea pe ecran.
 6. Dacă este necesar, modificați durata de preparare, sau setați timpul întârzierii startului.
 - i** În cazul programelor cu abilitatea de a regla manual timpul de gătit prima apăsați butonul „Сmap/Cмон” după setarea timpului va duce la confirmarea valorilor efectuate. Repetați apășind butoanele „Сmap/Cмон” pentru a lansa programul.
 7. Cu ajutorul butonului „Bec” setați valoarea greutateii copturii gata. Concentrații-vă pe instrucțiunile din cartea de bucate și numărul de ingrediente în castron. Indicatorul de greutate a copturii se va muta în partea de sus a ecranului. Alegerea greutateii produsului nu este prevăzută în toate programele.
 8. Pentru a selecta nuanța culorii dorite a crustei (luminoasă, medie, închisă), apăsați butonul „Корочка”. Indicatorul de culoare a crustei se va muta în partea de sus a ecranului. Setarea implicită este „Средняя”. Alegerea culorii crustei nu este posibilă în toate programele.
 9. Faceți clic pe „Старт/Смон”. Cronometrul începe numărătoarea inversă a timpului de preparare.
 10. În primele 5 minute de amestecare țineți cont de aspectul aluatului. Din acesta trebuie să se obțină un nod rotund și neted. În cazul în care nodul nu se formează, ingredientele nu sunt amestecate în mod corespunzător.
 - i** Pentru a opri temporar programul fără resetare instrucțiunilor, apăsați butonul „Сmap/Cмон”. Valoarea timpului va începe a clipi pe ecran. Pentru a continua din nou programul, apăsați butonul „Сmap/Cмон”.
- Capacul cuptorului poate fi deschis numai în momentul de amestecare (este auzit sunetul motorului). În timpul ascensiunii aluatului sau copturii deschiderea capacului va duce la scăderea calității produsului finit.
11. Despre finisarea programului de gătit veți fi informați de un semnal audio. După care, în funcție de programul selectat, aparatul trece automat la auto-încălzire sau în modul de așteptare.
 12. Pentru întreruperea programului sau regimului de auto-încălzire, apăsați și țineți apăsat butonul „Сmap/Cмон”.
 13. După preparare, deconectați cuptorul de la rețeaua de alimentare.

Scoaterea pâinii gata

1. Deschideți capacul dispozitivului. Folosind mănuși de bucătărie, luați tava pentru plăci de mâner și rotiți-o în sens antiorar, și apoi scoateți-o din camera de coacere.
- ⚠** **ATENȚIE!** Amintiți-vă că la sfârșitul gătirii plăcii, formă și camera de încălzire sunt foarte fierbinți! Fiți atenți, folosiți mănuși de bucătărie pentru a evita arsurile! Nu puneți pâine caldă în formă de pânză, material plastic sau pe alte suprafețe sensibile la căldură, care se pot aprinde sau topi!
2. Întoarceți forma de coacere a plăcii cu susul în jos și scoateți pâinea preparată, puneți-o pe o grilă sau o farfurie. Lăsați-o timp de 20 minute ca să se răcească.
3. După ce vasul de copt și dispozitivul s-au răcit, curățați-le în conformitate cu secțiunea „Îngrijirea dispozitivului”.
- i** Proiectarea cuptorului de copt prevede că, după înlăturarea copturii din castron lama de amestecat trebuie să rămână pe axul din interiorul matriței. Dacă acest lucru nu s-a întâmplat și ea a rămas în piine, acest lucru nu este un defect. Scoateți lama cu un cârlig special din set.

III. SCOPUL ȘI CARACTERISTICILE PROGRAMELOR AUTOMATE DE GĂTIT

1. Programul „КЛАССИЧЕСКИЙ ХЛЕБ” („PÂINE CLASICĂ”)

Este folosit pentru coacerea pâinii albe clasice. Programul include în sine amestecarea, creșterea aluatului și coacerea pâinii. Despre timpul adăugării ingredientelor suplimentare va informa semnalul audio. Puteți alege greutatea copturii și culoarea crustei. Sunt disponibile funcțiile amânarea startului și autoîncălzirea. Ajustarea manuală a timpului lipsește.

2. Programul „ФРАНЦУЗСКИЙ ХЛЕБ” („PÂINE FRANCEZĂ”)

Este folosit pentru a coace plăci franceză cu o crusta crocantă. Prevede frământarea îndelungată a aluatului. Programul include frământarea și de coacerea plăcii. Despre momentul de adăugare de ingrediente suplimentare va informa semnalul audio. Puteți selecta greutatea, produsului și culoarea crustei, există funcția amânării startului și autoîncălzirea. Ajustarea manuală a timpului lipsește.



Pâinea franceză devine repede dură, de aceea este bine să nu o păstrăm mai mult de o zi.

3. Programul „ЦЕЛЬНОЗЕРНОВОЙ ХЛЕБ” („PÂINE DIN CEREALE INTEGRALE”)

Făina folosită pentru această pâine este mai severă, atunci programul pentru 5 minute înainte de amestecare aluatului produce o preîncălzire a ingredientelor. Și lasă aluatul să se potrivească pentru mai mult timp. Pâinile din făină de porumb sunt de obicei mai mici și mai dense. Programul include amestecarea aluatului și coacerea plăcii. Despre adăugarea ingredientelor suplimentare va informa semnalul audio. Puteți selecta greutatea produsului și culoare crustei. Funcțiile amânarea startului și autoîncălzirea sunt disponibile. Ajustarea manuală a timpului lipsește.

4. Programul „СДОБА” („CHIFLE”)

Programul pentru pregătirea pâinii dulci cu diverși aditivi. Programul include amestecarea, creșterea aluatului și coacerea. Despre momentul de adăugare a ingredientelor suplimentare va informa semnalul audio. Puteți selecta greutatea produsului și culoarea crustei, disponibilă funcția autoîncălzire. Ajustarea manuală a timpului lipsește.

5. Programul „БЕЗГЛЮТЕНОВЫЙ ХЛЕБ” („PÂINE FĂRĂ GLUTEN”)

Pentru coacerea pâinii cu o făină fără gluten. Programul include încălzirea ingredientelor, frământarea și coacerea pâinii. Despre momentul de adăugare a ingredientelor suplimentare va informa semnalul audio. Puteți selecta greutatea produsului și culoarea crustei. Funcțiile amănării startului și autoîncălzirea sunt disponibile. Ajustarea manuală a timpului lipsește.

Gluten – o proteină care se găsește în cereale și conferă făinii proprietăți ridicate de coacere. Datorită lui aluatul dobindește fermitate și elasticitate. Cu toate acestea, unor oameni glutenul este contraindicat.

6. Programul „БЫСТРАЯ ВЫПЕЧКА” („COACERE RAPIDĂ”)

Este folosit pentru accelerarea coacerii pâinii albe. Adăugați în aluatul pentru pâinea albă 1/3 adăugătoare a llinguriței de ceai cu drojdie bazat pe greutatea copturii de 750 g. Programul include în sine amestecarea cu încălzirea, creșterea aluatului și coacerea. Despre timpul de adăugare a ingredientelor suplimentare va informa semnalul audio. Puteți alege greutatea produsului și culoarea crustei, sunt disponibile funcțiile amănării startului și autoîncălzirea. Ajustarea manuală a timpului lipsește.

7. Programul „КЕКС” („TORT”)

Este recomandat pentru copt prăjituri cu diferite umpluturi. Programul include amestecarea rapidă, creșterea și coacerea. Puteți alege culoarea crustei produsului, sunt disponibile funcțiile amănării startului și autoîncălzirea. Despre momentul de adăugarea a ingredientelor suplimentare va informa semnalul audio. Ajustarea manuală a timpului de gătire lipsește.

8. Programul „ДЕСЕРТЫ” („DESERTURI”)

Este recomandat pentru prepararea diferitelor deserturi. Programul include încălzire fără agitare. Posibilă reglarea timpului variind de la 5 minute la 2 ore, în creșteri de 5 minute. Timp de gătit implicit – 1 oră. Funcțiile amănării startului și autoîncălzirii nu sunt disponibile.

9. Programul „СУП” („SUPĂ”)

Este recomandat pentru pregătirea supelor și ciorbelor. Programul include încălzire fără agitare. Posibilă reglarea timpului variind de la 20 minute la 2 ore, în creșteri de 5 minute. Timp de gătit implicit – 1 oră. Funcțiile amănării startului și autoîncălzirii nu sunt disponibile.

10. Programul „ТУШЕНИЕ” („FIERBERE ÎNĂBUȘITĂ”)

Este recomandat pentru fierberea înăbușită a cărnii și legumelor. Programul include încălzirea fără agitare. Este posibilă ajustarea timpului în intervalul de la 20 minute până la 2 ore cu creștere în pas de 5 minute. Timpul de gătire în mod implicit – 1 oră. Funcțiile amănării startului și autoîncălzirea nu sunt disponibile.

11. Programul „БОРОДИНСКИЙ ХЛЕБ” („PÂINE BORODINO”)

Este recomandat pentru prepararea pâinii borodino. Programul include amestecarea, creșterea aluatului și coacerea pâinii. Puteți alege greutatea produsului și culoarea crustei, sunt disponibile funcțiile amănării startului și autoîncălzirea. Ajustarea manuală a timpului lipsește.

12. Programul „ХЛЕБ С ДОБАВКАМИ” („PÂINE CU ADAOSURI”)

Este recomandat pentru coacerea pâinii cu diverse adaosuri. Programul include în sine amestecarea, creșterea aluatului și coacerea pâinii. Puteți alege greutatea produsului și culoarea crustei, sunt disponibile funcțiile amănării startului și autoîncălzirea. Ajustarea manuală a timpului lipsește.

13. Programul „ИТАЛЬЯНСКИЙ ХЛЕБ” („PÂINE ITALIANĂ”)

Este recomandat pentru coacerea brișoșelor. Programul include în sine amestecarea, creșterea aluatului și coacerea pâinii. Despre timpul adăugării ingredientelor suplimentare va informa semnalul audio. Puteți alege greutatea produsului și culoarea crustei, sunt disponibile funcțiile amănării startului și autoîncălzirea. Ajustarea manuală a timpului lipsește.

14. Programul „РЖАНОЙ ХЛЕБ” („PÂINEA DE SECARĂ”)

Este recomandat pentru coacerea pâinii din făină de secară. Programul include în sine amestecarea, creșterea aluatului și coacerea pâinii. Despre timpul adăugării ingredientelor suplimentare va informa semnalul audio. Puteți alege greutatea produsului și culoarea crustei, sunt disponibile funcțiile amănării startului și autoîncălzirea. Ajustarea manuală a timpului lipsește.

i Pentru activarea rapidă a acestui program apăsați butonul „Ржаной” pe panoul de control.

15. Programul „ЗАМЕС” („AMESTECARE”)

Programul pentru amestecarea aluatului nedospit(fără drojdie) fără creștere și coacere. Este disponibilă funcția amănării startului. Ajustarea manuală a timpului de gătire, posibilitatea alegerii greutateii produsului și funcția de autoîncălzire nu sunt disponibile.

i Pentru activarea rapidă a acestui program apăsați butonul „Тесто” pe panoul de control.

16. Programul „ДРОЖЖЕВОЕ ТЕСТО” („ALUAT CU DROJIE”)

Programul pentru amestecarea și creșterea aluatului cu drojdie fără coacere. Este disponibilă funcția amănării startului. Ajustarea manuală a timpului de gătire, posibilitatea alegerii greutateii și culorii crustei produsului și funcția de autoîncălzire nu sunt disponibile.

i Pentru activarea rapidă a acestui program apăsați butonul „Тесто” pe panoul de control de 2 ori.

17. Programul „ЗАМЕС С ИЗМЕНЕНИЕМ ВРЕМЕНИ” („ALUAT CU SCHIMBAREA TIMPULUI”)

Programul pentru amestecarea aluatului fără creștere și coacere. Este posibilă reglarea timpului în intervalul de la 8 minute până la 45 minute cu pasul creșterii de 1 minut. Timpul de gătire în mod implicit – 8 minute. Posibilitatea alegerii greutateii produsului și funcția amănării startului nu sunt disponibile.

i Pentru activarea rapidă a acestui program apăsați butonul „Тесто” pe panoul de control de 3 ori.

18. Programul „ХЛЕБ ДЛЯ СЭНДВИЧЕЙ” („PÂINE PENTRU SANDWICH-URI”)

Este recomandat pentru coacerea pâinii din făină de grâu sau amestec de făină de grâu și secară. Programul include în sine amestecarea, creșterea aluatului și coacerea pâinii. Despre timpul adăugării ingredientelor suplimentare va informa semnalul audio. Puteți alege greutatea produsului și culoarea crustei, sunt disponibile funcțiile amânarea startului și autoîncălzirea. Ajustarea manuală a timpului lipsește.

19. Programul „ЙОГУРТ” („IAURT”)

Programul pentru prepararea de diferite tipuri de iaurt. Ajustarea posibilă a timpului de gătire în intervalul de la 10 minute până la 12 ore cu pasul creșterii de 5 minute. Timpul de gătit în mod implicit – 8 ore. Funcția întârzierii startului și autoîncălzirea nu sunt disponibile.

20. Programul „ДЖЕМ” („GEM”)

Acesta este folosit pentru a face gemuri, dulceturi, topping-uri pentru copturi, napolitane și înghețată, ketchup, tot felul de condimente, precum și pentru pregătirea unui număr de produse de conserve casnice. Ajustare posibilă a timpului de preparare variază de la 10 minute până la 1 oră și 20 de minute, în creșteri de 5 minute. Timpul de gătit în mod implicit – 40 de minute. Funcția întârzierii startului și autoîncălzirii nu sunt disponibile.

21. Programul „БИСКВИТ” („COZONAC”)

Programul pentru coacerea cozonacilor din aluatul gata. Este posibilă ajustarea timpului în intervalul de la 10 minute până la 1 oră și 20 minute în creștere de 5 minute. Timpul de pregătire în mod implicit este 50 minute. Este posibilă alegea greutatea produsului și culorii crustei, și deasemenea funcțiile amânării startului și autoîncălzirea nu sunt disponibile.

22. Programul „МОЛОЧНАЯ КАША” („TERCI DE LAPTE”)

Programul pentru gătit terci cu lapte și apă. Ajustare posibilă de timp de la 10 minute până la 2 ore, în creșteri de 5 minute. Timpul de gătit în mod implicit – 40 de minute. Funcția de întârziere a startului și autoîncălzirea nu sunt disponibile.

23. Programul „ПАРСТОЙКА И ВЫПЕЧКА” („CREȘTEREA ȘI COACEREA”)

Programul este recomandat pentru creșterea și coacerea cozonacilor și a altor produse din aluat gata. Etapa de amestecare în acest program lipsește. Este disponibilă funcția amânării startului, și deasemenea posibilitatea alegerii culorii crustei. Ajustarea manuală a timpului de gătire, posibilitatea alegerii greutatea produsului și funcția de autoîncălzire nu sunt disponibile.

24. Programul „БАРКА” („FIERBERE”)

Programul include fierberea fără agitare. Este posibilă ajustarea timpului în intervalul de la 10 minute până la 1 oră și 30 minute în creștere de 5 minute. Timpul de gătire în mod implicit – 1 oră. Funcțiile amânării startului și autoîncălzire nu sunt disponibile.

25. Programul „МУЛЬТИПЕКАРЬ” („MULTIFIERBĂTORULUI”)

Cu ajutorul acestui program unic dumneavoastră veți putea pregăti pâinea după rețeta proprie, stabilind timpul pentru fiecare etapă de frământare și creștere, și deasemenea pentru coacere și autoîncălzire. Spre deosebire de alte programe, care permit schimbarea timpului de pregătire, în programul „МУЛЬТИПЕКАРЬ” este disponibilă funcția startului întârziat.

1. Pentru accesul rapid la acest program apăsați butonul „Мультипекарь” pe panoul de control. Pe ecran va fi afișat numărul de ordine al programului și timpul de lucru al acestuia în mod implicit. La dorință cu ajutorul butoanelor „+” și „-” dumneavoastră puteți schimba timpul, la sfârșitul căruia pâinea va fi pregătită (setați startul întârziat).
2. Apăsați butonul „Мультипекарь” pentru trecerea la setarea timpului de pregătire.
3. Apăsând butoanele „+” și „-”, setați durata primei faze și apăsați butonul „Мультипекарь” pentru confirmarea schimbării și trecerii la etapa următoare.
4. În mod similar setați durata fazelor de gătit rămase.
5. Pentru confirmarea schimbării și trecerii la fiecare etapă următoare apăsați butonul „Мультипекарь”.
6. După setarea duratei tuturor etapelor de gătit dumneavoastră puteți seta durata autoîncălzirii cu ajutorul butoanelor „+” și „-”.
7. Schimbările efectuate sunt salvate în memoria cuptorului și pot fi folosite la următoarea alegere a programului. Pentru a reveni la setările din fabrică deconectați aparatul timp de 5-10 secunde.



Pentru cele mai bune rezultate folosiți oferta rețete pentru mîncăruri de gătit ce au venit cu cuptorul de piine REDMOND RBM-M1910 cartea de bucate special concepută pentru acest model. Rețete adecvate puteți găsi pe site-ul www.redmond.company.

IV. RECOMANDĂRI GENERALE PENTRU COACEREA PÎINII

Compoziția aluatului

În cazul în care aluatul prea se lipește de pereții de capacitatea de lucru, se presara cu faina peretele. Dacă aluatul este prea uscat, se adaugă o lingură de apă caldă. Eliminați toate ingredientele care aderă la pereții containerului poate fi o lingură de material plastic sau de lemn. Nu folosiți obiecte metalice – acestea pot deteriora acoperirea non-stick a formei. Nu lăsați capacul deschis pentru mai mult timp decât este necesar.

Caracteristicile procesului de coacere

Asupra gustului și texturii pîinii, coapte în cuptor, influențează mai mulți factori: natura ingredientelor, temperatura în bucătărie, presiunea atmosferică. Folosind propria rețetă pentru a pregătirea pîinii, urmați cu strictețe fila produselor recomandate și selectați programul descris în acest manual. Măsurați exact ingredientele după greutate. Folosind rețete din cărți de bucate pentru alte cuptoare de copt, orientați-vă la greutatea tîinii gătite să fie într-un 500 sau 750 de grame.

Nu umple capacitatea de lucru mai mult de un sfert sau, în cazuri extreme, nu mai mult de o treime din volumul său. Altfel, în timpul ridicării aluatul poate curga peste marginea formei în camera de încălzire, poate ajunge la elementul de încălzire, și bloca dispozitivul de acționare, care, la rîndul său, duce la defectarea dispozitivului.

V. ÎNGRIJIREA APARATULUI

Înainte de a curăța aparatul, asigurați-vă că aparatul este scos din priză și răcit complet. Curățați bine suprafața interioară a matriței și aparatul după fiecare utilizare.

STOP *ATENȚIE! Nu introduceți cablul aparatului de alimentare în apă sau alte lichide. Cuptoarele de panificație, părțile sale nu sunt potrivite pentru spălarea în mașina de spălat vase.*

1. Deschideți capacul și scoateți vasul de copt, ușor de mânerul în sens antiorar și trăgând în sus. Scoateți lama de frământare. Dacă lama nu poate fi scoasă, umpleți vasul de copt cu apă caldă lasați-l sa stea pentru o vreme. Acest lucru va slăbi aluatul și lama se va desprinde ușor.
2. Se spală paharul de măsurare, lingura de măsurare, forma de copt și lama de amestecare cu apă fierbinte și detergent suav. Dacă interiorul lamei de amestecare este foarte murdar, pune-l la un moment dat în apă fierbinte, apoi ușor curățați-l.
3. Curățați suprafața interioară a cuptorului cu o cârpă de bucătărie sau burete moale. Poate fi folosit un detergent delicat. Pentru a evita eventualele pete de apă și pete pe corp recomandăm să ștergeți suprafața cu uscat. Îndepărtați complet detergentul cu un burete umed sau o cârpă, deoarece pe viitor poate afecta gustul copturilor.

STOP *ESTE INTERZISĂ utilizarea cârpelor sau abureților duri precum și utilizarea unei paste abrazive. Nu folosiți soluții de curățare agresive din punct de vedere chimic, care nu sunt recomandate de a intra în contact cu alimentele*

Înainte de reutilizarea cuptorului sau înainte de al depozita departe, asigurați-vă că toate componentele sunt uscate.

Utilizarea tavei de coacere

Forma de coacere și lama de amestecare a aluatului sunt acoperite cu non-stick, care vă permite, pentru a evita apariția unor pete și simplificarea extragerii piinii. Pentru a evita deteriorarea suprafeței, urmați instrucțiunile de mai jos.

1. Nu folosiți instrumente metalice sau ascuțite (de exemplu, un cuțit sau o furculiță) în timpul îndepărtarea de pâine din recipient.
2. Înainte de tăiere a unei bucăți de pâine, asigurați-vă că în interiorul ei nu este lama de amestecat aluatul. Dacă lama este în interior, așteptați pentru ca pâinea să se răcească, iar apoi scoateți lama cu un cârlig special. Aveți grijă atunci când manipulați lama de amestecare, deoarece poate fi fierbinte.
3. Folosiți un burete moale la curățarea cuptorului și lamei. Nu folosiți materiale abrazive (de exemplu, prafuri) sau bureți abrazivi.
4. Solid, aspru sau ingrediente de mari dimensiuni (cum ar fi făină integrală, zahăr, nuci sau semințe) pot deteriora capacitatea de acoperire non-stick a formei de coacere. Dacă utilizați mai multe ingrediente, împărțiți-le în bucăți mici. Ține-ți cont de volumele recomandate și ordinea acțiunilor specificate în rețete.

La utilizarea regulată a formei de coacere este posibilă schimbarea totală sau parțială a culorii acoperirii interioare non-stick. Cu toate acestea acest lucru prezintă un defect al formei.

Păstrare și transportarea

La utilizarea repetată sau păstrare uscați în totalitate toate părțile dispozitivului. Păstrați dispozitivul într-un loc uscat ventilat departe de razele solare și dispozitivelor încălzitoare.

La transportarea și păstrarea dispozitivului se interzice să-l expuneți la șocuri mecanice, care pot duce la deteriorarea aparatului și/sau încălcarea integrității pachetului.

Este necesar să aveți grijă de ambalajul dispozitivului să nu pătrundă apă și alte lichide.

VI. POSIBILE DISFUNȚIONALITĂȚI ȘI REMEDIILE ACESTORA

Defecțiuni	Cauzele posibile	Remedii
Aparatul nu se conectează	Cablul de alimentare nu este conectat la priză	Fiți sigur ca cablu de alimentare este conectat la priză
	Priza electrica nu funcționează	Conectați aparatul la priza ce funcționează
	În rețea nu este curent electric	Verificați tensiunea electrică. Dacă ea lipsește adresați-vă la organizația casei voastre
Aparatul este conectat, dar frământarea nu se produce	Nu ați fixat lama de amestecare a aluatului	Curățați forma de coacere, așezați lama pe partea inferioară a formei și neceți procesul dinnou
Pe ecran a apărut mesajul „HHH”	În interiorul cuptorului temperatura este prea ridicată	Deconectați aparatul de la sursa de alimentare. Deschideți capacul aparatului și așteptați până când temperatura din interior nu va scădea până la temperatura camerei. Conectați cuptorul și lansați programul dinnou
Pe ecran apare mesajul „LLL”	În interiorul cuptorului e prea joasă temperatura	Deconectați aparatul de la sursa de alimentare și puneți-l într-un loc cu temperatura de 15°C. Deschideți capacul aparatului și așteptați, până temperatura din interior va crește până la cea a camerei. Conectați cuptorul și lansați dinnou programul
Pe ecran apare mesajul „EE0” sau „EE1”	Eșec al senzorului de temperatură	Deconectați aparatul de la sursa de alimentare și așteptați, până când o să se răcească. Conectați cuptorul la sursa de alimentare și lansați programul dinnou. Dacă mesajul se repetă adresați-vă la centrul autorizat de servicii

i În cazul, dacă defecțiunea nu a fost rezolvată, adresați-vă la centrul de servicii autorizat.

VII. OBLIGAȚII DE GARANȚIE

Pentru acest produs se acordă un termen de garanție de 2 ani de la momentul procurării. În timpul perioadei de garanție producătorul se obligă să înlăture prin reparare, schimbare a pieselor sau schimbare a produsului complet orice defecte de fabrică provocate de calitatea insuficientă a materialelor sau de rasamblare. Garanția intră în vigoare numai în cazul în care data procurării este confirmată prin ștampila magazinului și semnătura vânzătorului pe talonul de garanție original. Prezenta garanție se recunoaște numai în cazul în care produsul a fost utilizat în conformitate cu instrucțiunea de exploatare, nu a fost reparat, nu a fost dezasamblat și nu a fost defectat în rezultatul manipulării incorecte, precum și păstrată toată completarea produsului.

Prezenta garanție nu se răspîndește asupra uzurei normale a produsului și asupra consumabilelor (filtrelor, becului, acoperirilor ceramice și de teflon, garniturilor de etanșare etc.).

Termenul de exploatare a produsului și termenul de valabilitate a garanției se calculează de la data vânzării sau de la data fabricării produsului (în cazul în care data de vânzare e imposibil de determinat).

Data fabricării dispozitivului poate fi găsită în numărul de serie, amplasat pe eticheta de identificare atașată pe carcasa produsului. Numărul de serie este format din 13 simboluri. Simbolurile 6 și 7 indica luna, 8 – anul de producere a dispozitivului.

Termenul de servire a aparatului stabilit de producător constituie 5 ani din momentul procurării cu condiție că exploatarea produsului este efectuată în corespundere cu instrucțiunea dată și standardele tehnice.

Ambalajul, îndrumătorul utilizatorului, precum și aparatul este necesar de utilizat în conformitate cu programul local de prelucrare a deșeurilor. Nu aruncați astfel de produse împreună cu gunoii obișnuiți.





Производитель: «Пауэр Пойнт Инк. Лимитед» №1202 Хай Юн Гэ (В1) Лин Хай Шан Чжуан Сямейлин Футьян, Шеньжень, Китай, 518049. По лицензии REDMOND Индастриал Груп, ЛЛСи Уан Коммерс Плаза, 99 Вашингтон-авеню, сьют 805А, Олбани, Нью-Йорк, 12210, Соединенные Штаты Америки.

Импортер: ООО «АЛЬФА», 198099, Санкт-Петербург, ул. Промышленная, д. 38, корп. 2, литера А.

© REDMOND. Все права защищены. 2017

Воспроизведение, передача, распространение, перевод или другая переработка данного документа или любой его части без предварительного письменного разрешения правообладателя запрещены.

Produced by Redmond Industrial Group LLC
One Commerce Plaza, 99 Washington Ave, Ste. 805A,
Albany, New York, 12210, United States
www.redmond.company
www.multivarka.pro
www.store.redmond.company
www.smartredmond.com
Made in China

RBM-M1910-CIS-UM-7