

Пылесос

Руководство пользователя

RU



SENCOR®

SVC 3001 (Orca)

В первый раз перед использованием внимательно прочтите инструкции, приведенные в данном руководстве пользователя, даже если вы ранее уже пользовались аналогичными продуктами. Используйте данный продукт только в соответствии с инструкциями, приведенными в данном руководстве. Храните руководство пользователя в надежном месте, чтобы к нему всегда можно было обратиться при необходимости.

Сохраните оригинальную упаковку, включая внутренние упаковочные материалы, гарантийный талон и чек, подтверждающий покупку, по крайней мере, в течение срока действия гарантии. При необходимости транспортировки данного продукта, упакуйте его в оригинальную картонную коробку, чтобы обеспечить максимальную защиту при перевозке (например, при переезде или при необходимости отправки на ремонт).

RU-1

СОДЕРЖАНИЕ

ВАЖНОЕ ПРЕДУПРЕЖДЕНИЕ О БЕЗОПАСНОСТИ	2
ОПИСАНИЕ ПЫЛЕСОСА	5
СБОРКА ПЫЛЕСОСА	6
ЭКСПЛУАТАЦИЯ ПЫЛЕСОСА	6
ДОПОЛНИТЕЛЬНЫЕ ПРИНАДЛЕЖНОСТИ	8
ХРАНЕНИЕ ПЫЛЕСОСА	8
ОЧИСТКА И ТЕХНИЧЕСКОЕ ОБСЛУЖИВАНИЕ	9
НЕИСПРАВНОСТИ И СПОСОБЫ ИХ УСТРАНЕНИЯ	12
ТЕХНИЧЕСКИЕ ХАРАКТЕРИСТИКИ	12
КОМПЛЕКТ ПОСТАВКИ	13
УТИЛИЗАЦИЯ ОТРАБОТАВШЕГО ЭЛЕКТРИЧЕСКОГО И ЭЛЕКТРОННОГО ОБОРУДОВАНИЯ	14
ИНСТРУКЦИИ И ИНФОРМАЦИЯ ОБ УТИЛИЗАЦИИ УПАКОВОЧНЫХ МАТЕРИАЛОВ	14

ВАЖНОЕ ПРЕДУПРЕЖДЕНИЕ О БЕЗОПАСНОСТИ

- 1) Осторожно распакуйте продукт; постарайтесь не выбрасывать какие-либо части упаковки до того, как проверите комплектность.
- 2) Данный продукт не предназначен для применения лицами (включая детей) с ограниченными умственными или физическими возможностями или неопытными пользователями, до того, как они будут обучены или должным образом проинструктированы о безопасном использовании данного продукта или при отсутствии наблюдения со стороны ответственного лица.
- 3) Следите за тем, чтобы дети не играли с продуктом.
- 4) Перед подключением устройства к розетке убедитесь в том, что напряжение, указанное на паспортной табличке продукта, соответствует параметрам напряжения сети.
- 5) Никогда не используйте никакие дополнительные принадлежности, кроме тех, которые входят в комплект поставки или были разработаны специально для данного продукта.
- 6) Не размещайте шнур питания поблизости от источников тепла или острых предметов. Не ставьте на шнур тяжелые предметы. Расположите шнур таким образом, чтобы на него невозможно было наступить или споткнуться. Проследите за тем, чтобы шнур питания не касался горячих поверхностей.
- 7) Если шнур питания поврежден, передайте его для ремонта в официальный сервисный центр, во избежание несчастного случая. Запрещается использовать продукт при наличии повреждений шнура питания или штепсельной вилки.
- 8) При отключении шнура питания от розетки не тяните за провод.
- 9) Ни при каких обстоятельствах не пытайтесь самостоятельно выполнять ремонт данного устройства или модифицировать его конструкцию - это может привести к поражению электрическим током! Для выполнения ремонта и регулировки обратитесь в специализированный сервисный центр. Несоблюдение этого требования может привести к аннулированию гарантии.
- 10) Никогда не пользуйтесь продуктом, если у вас мокрые ноги или руки.
- 11) Во время хранения и использования данного продукта следите за тем, чтобы поблизости отсутствовали легковоспламеняющиеся или быстро испаряющиеся вещества.
- 12) Не используйте данный продукт для каких-либо целей, помимо тех, для которых он предназначен.
- 13) Не распыляйте на данный продукт воду или какую-либо иную жидкость. Не погружайте данный продукт в воду или какую-либо иную жидкость.
- 14) Если устройство не используется, отключите его от сети питания.
- 15) Если вы не собираетесь использовать устройство в самое ближайшее время, выключите его и отключите штепсельную вилку от розетки. Кроме того, эти действия необходимо выполнять перед очисткой.
- 16) Никогда не оставляйте включенный продукт без присмотра.
- 17) Во избежание деформации или возгорания пластмассовых деталей пылесоса, не подвергайте его прямому воздействию солнечных лучей и не устанавливайте его поблизости от отопительных приборов, источников открытого огня или других источников тепла и не допускайте продолжительной работы пылесоса при заблокированном воздухозаборном отверстии.
- 18) Не используйте данный продукт в условиях повышенной запыленности.
- 19) Соблюдайте особую осторожность при использовании в тех случаях, когда поблизости находятся дети. Всегда храните данный продукт в местах, недоступных для детей.
- 20) Во время работы не перекрывайте впускное и выпускное отверстия для воздуха. Это может привести к перегреванию и повреждению двигателя.
- 21) Очистка пылесосом нижеперечисленных предметов может привести к повреждению устройства и травме:
 - любые острые предметы, такие как осколки стекла, керамики, иглы, булавки и т.д.
 - зажженные или тлеющие сигареты, спички или любые другие легковоспламеняющиеся или летучие жидкости (например, бензин, растворители для краски и т.д.)
 - мука, цемент, гипс (например, пыль из высверленных отверстий)
- 22) Во избежание травм и повреждения мебели, придерживайте шнур питания руками при сворачивании.
- 23) Не засасывайте большие листы бумаги или полиэтиленовые пакеты. Это может привести к забиванию трубы или шланга. В случае забивания пылесоса, отключите его от розетки и прочистите телескопическую трубу или шланг.
- 24) Во избежание повреждения шланга, не наступайте на него и не сгибайте слишком сильно. Не используйте данный продукт в том случае, если шланг погнут или поврежден.

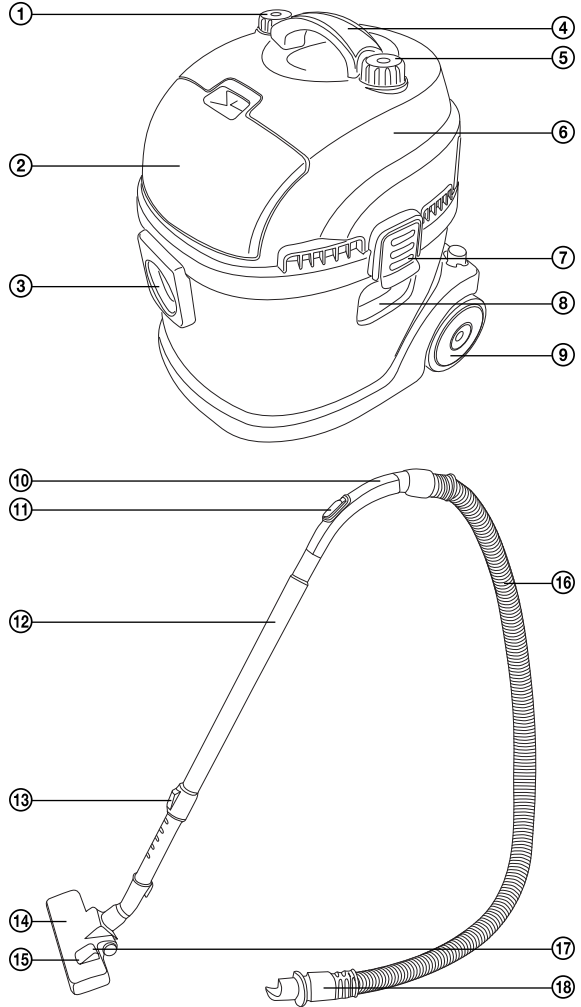
- 25) Не ставьте пылесос на шнур питания.
- 26) Никогда не используйте пылесос без защитного фильтра двигателя или выходного фильтра.
- 27) Держите шланг пылесоса, впускной патрубок или другие приспособления на расстоянии от глаз и ушей.
- 28) Чистка некоторых типов поверхностей пылесосом может привести к возникновению статического разряда, не представляющего опасности для пользователя.

Производитель не несет ответственности за ущерб, вызванный неправильным использованием данного изделия или его дополнительных принадлежностей. К таким повреждениям относятся испорченная пища, травмы, ожоги, ошпаривание, пожар и т.д.

ОПИСАНИЕ

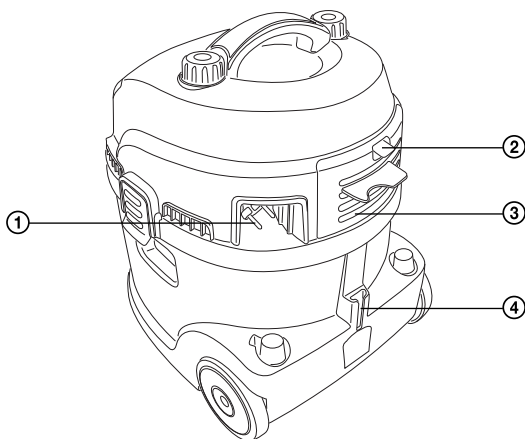
A

- ① Кнопка включения/остановки + регулировки мощности двигателя
- ② Крышка отсека для хранения дополнительных принадлежностей
- ③ отверстие для подключения шланга
- ④ Рукоятка
- ⑤ Кнопка автоматического сворачивания шнура питания
- ⑥ Шнур
- ⑦ Фиксатор крышки
- ⑧ Рукоятка корпуса пылесоса
- ⑨ Резиновое колесо
- ⑩ Рукоятка
- ⑪ Сдвижной регулятор мощности потока воздуха
- ⑫ Телескопическая труба
- ⑬ Фиксатор телескопической трубы
- ⑭ Насадка для пола
- ⑮ Положение переключателя для очистки твердых (гладких) поверхностей
- ⑯ Шланг
- ⑰ Положение регулятора для очистки ковров
- ⑱ Конец шланга



В

- ① Шнур питания
- ② Зажим крышки
- ③ Крышка выходного фильтра
- ④ Парковочное положение

**СБОРКА****Установка шланга в воздухозаборное отверстие пылесоса.**

Установите конец шланга в отверстие на корпусе пылесоса и поверните его, чтобы зафиксировать на месте. Теперь шланг закреплен в нужном положении.

Подсоедините держатель к телескопической трубе.

Держатель шланга следует устанавливать на более широкий конец телескопической трубы.

Подсоедините к трубе насадку для пола:

Насадку следует надевать на более узкий конец телескопической трубы.

Отрегулируйте длину телескопической трубы

Отрегулируйте длину телескопической трубы следующим образом: Сдвиньте кнопку на трубе вперед, в направлении, указанном стрелками, и удерживайте в этом положении, чтобы отрегулировать длину трубы. Отпустите кнопку и слегка потяните трубу вперед до щелчка. Теперь телескопическая труба надежно закреплена на месте.

ЭКСПЛУАТАЦИЯ ПЫЛЕСОСА**Подключение пылесоса к электрической сети**

Потяните штепсельную вилку, чтобы вытянуть шнур питания из пылесоса на нужную длину. Вставьте штепсельную вилку в розетку.

**Внимание:**

Желтая метка на шнуре питания указывает на то, что его длина почти достигла предела. Не вытягивайте кабель за пределы красной метки.

Уборка пыли

При уборке пыли установите стандартную насадку для пола на телескопическую трубу и установите мешок для сбора пыли в контейнер. Перед установкой мешка для сбора пыли убедитесь в том, что контейнер пуст.

Насадку можно отрегулировать в соответствии с типом поверхности с помощью переключателя:

- Для чистки ковров поверните щетину внутрь, повернув переключатель в соответствующее положение.
- Для чистки гладких и жестких поверхностей поверните щетину наружу, повернув переключатель в соответствующее положение.

Уборка разлитой воды

При уборке разлитой воды пылесосом установите специальную насадку для пола с резиновым скребком (см. рис. С) и извлеките мешок для сбора пыли из контейнера. Ни в коем случае не используйте насадку с металлической нижней частью для уборки воды - риск коррозии!

Если при уборке воды контейнер переполнится, система защиты автоматически прекратит всасывание, и уровень шума двигателя значительно увеличится. Дальнейшая работа возможна только после опорожнения контейнера.

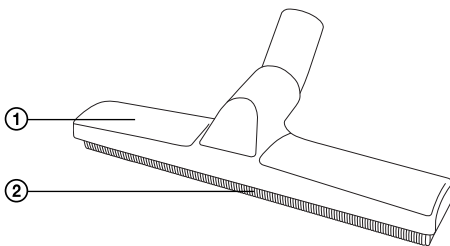


Внимание:

- В случае переворачивания пылесоса во время уборки воды, необходимо передать пылесос в сервисный центр для проверки перед дальнейшим использованием.
- Никогда не используйте данный пылесос в качестве насоса, т.е. для перекачивания воды из резервуаров, ванн, аквариумов и т.д. Высокое давление может повредить уплотнение на шланге.
- По окончании уборки воды необходимо оставить пылесос включенным в течение 30 секунд, чтобы удалить остатки воды из шланга и трубы.

С

- ① Насадка для уборки воды
- ② Резиновый скребок



Включение и выключение пылесоса

Для включения и выключения пылесоса нажмите кнопку питания на корпусе пылесоса.

Регулировка мощности

Мощность можно отрегулировать с помощью регулятора на корпусе пылесоса (в небольшом диапазоне) или с помощью сдвижного регулятора расхода воздуха на рукоятке шланга.



Совет

- Для очистки ковров или жесткой поверхности пола используйте максимальную мощность. Для очистки мягкой мебели, занавесок, одежды и т.д. используйте малую мощность.
- Если рукоятка шланга засорилась во время уборки, отсоедините ее от телескопической трубы, а также отсоедините шланг от корпуса пылесоса. Затем установите рукоятку внутрь воздухозаборного отверстия пылесоса и вычистите из нее загрязнения с помощью давления воздуха.

Временная остановка работы

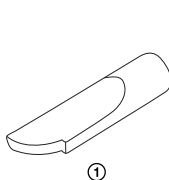
При необходимости прервать работу на некоторое время, можно установить насадку для пола на парковочное устройство с задней части пылесоса.

**Примечание:**

Не перемещайте пылесос с места на место, когда шланг находится в парковочном положении! Это может привести к поломке держателей насадки для пола или телескопической трубы.

ДОПОЛНИТЕЛЬНЫЕ ПРИНАДЛЕЖНОСТИ**D**

- ① Щелевая насадка для очистки труднодоступных мест (например, окон, углов, ящиков, книжных полок, мягкой мебели и т.д.)
- ② Насадка для чистки мягкой мебели
- ③ Насадка со щетиной

**Окончание работы**

По окончании работы выключите пылесос с помощью кнопки питания, а затем извлеките штепсельную вилку из розетки.

Чтобы убрать шнур питания обратно внутрь пылесоса, нажмите и удерживайте кнопку сматывания шнура одной рукой. Другой рукой удерживайте шнур для защиты корпуса от повреждения.

**Совет:**

Если процесс автоматического сматывания шнура будет прерван, когда часть шнура все еще находится снаружи, отпустите кнопку сматывания и вытяните шнур примерно на 50 см. Снова нажмите кнопку автоматического сматывания и повторите процедуру.

Переноска пылесоса

При необходимости переноски, держите пылесос только за рукоятку.

ХРАНЕНИЕ ПЫЛЕСОСА

Перед хранением можно разобрать пылесос или хранить его в собранном виде, установив телескопическую трубу в парковочное положение (с задней стороны пылесоса).

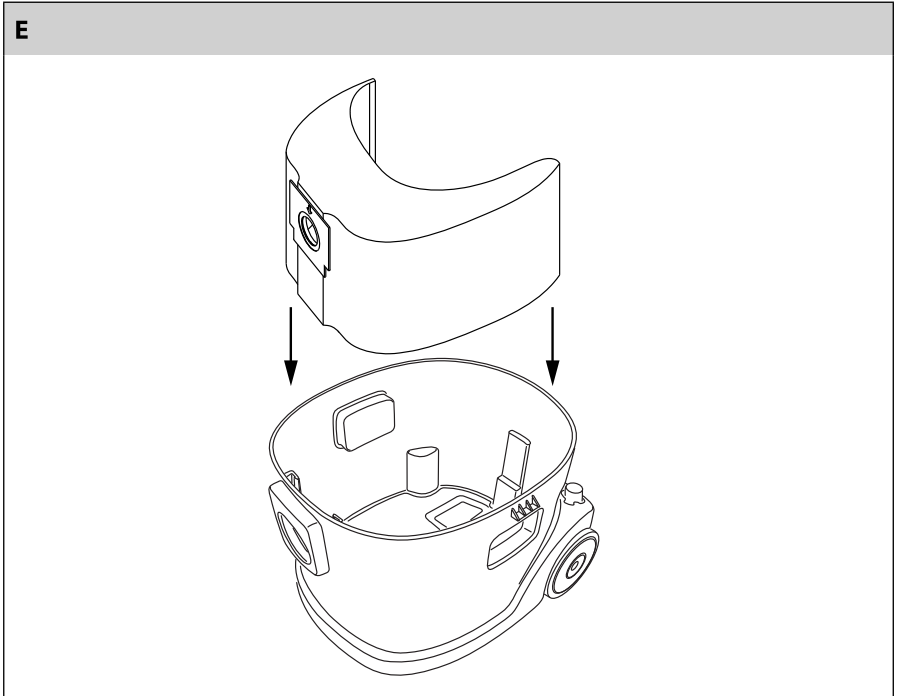
ОЧИСТКА И ТЕХНИЧЕСКОЕ ОБСЛУЖИВАНИЕ



Внимание:

Перед очисткой отключите устройство от сети питания.

Замена мешка для сбора пыли / опорожнение контейнера



- 1) Чтобы снять крышку с корпуса пылесоса, одновременно нажмите фиксаторы крышки с обеих сторон и положите ее наружной стороной вниз на мягкую поверхность.



Внимание:

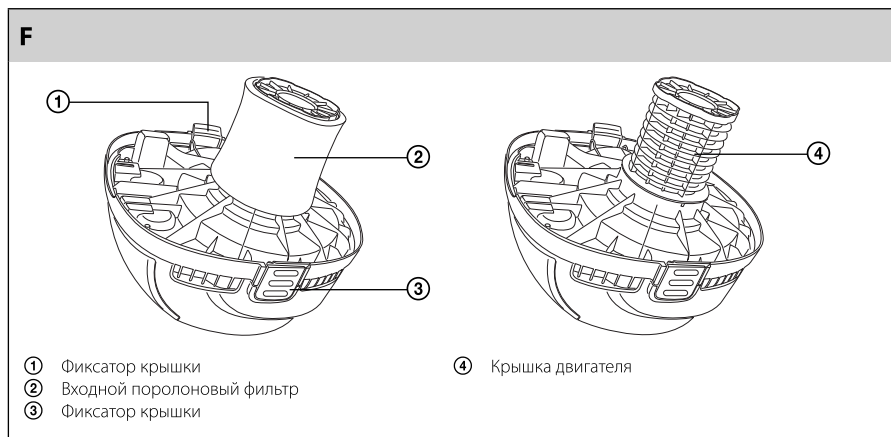
При опускании крышка двигателя не должна быть направлена вниз!

- 2) При очистке с использованием мешка для сбора пыли извлеките заполненный мешок, потянув его наверх, и замените его.
- 3) При уборке воды (без мешка для сбора пыли) - слейте воду через сливное отверстие.
- 4) Установите крышку на контейнер и защелкните ее с двух сторон.



Внимание:

Если после уборки воды вы решите снова воспользоваться мешком для сбора пыли, необходимо тщательно высушить контейнер.

Замена и очистка поролонового входного фильтра.

- 1) Чтобы снять крышку с корпуса пылесоса, одновременно нажмите фиксаторы крышки с обеих сторон и положите ее наружной стороной вниз на мягкую поверхность.

**Внимание:**

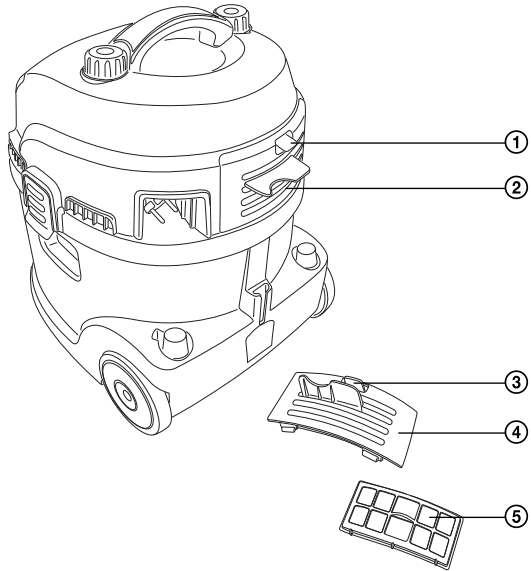
При опускании крышка двигателя не должна быть направлена вниз!

- 2) Теперь извлеките поролоновый фильтр из крышки двигателя и промойте его теплой проточной водой. Не забудьте тщательно высушить фильтр перед тем, как установить его обратно на крышку двигателя. При наличии сильных загрязнений замените фильтр.
- 3) Установите крышку на контейнер и защелкните ее с двух сторон.

Замена выходного фильтра

G

- ① Фиксатор крышки выходного фильтра
- ② Крышка выходного фильтра
- ③ Фиксатор крышки выходного фильтра
- ④ Крышка выходного фильтра
- ⑤ Выходной фильтр



- 1) Сначала снимите крышку с выходного фильтра; для этого слегка надавите на фиксатор крышки и снимите ее с корпуса.
- 2) Затем извлеките выходной фильтр и замените его.
- 3) Снова закройте крышку и защелкните ее на месте.



Внимание:

Убедитесь в том, что входной фильтр установлен пластмассовой решеткой наружу!

Очистка пылесоса.

Для очистки наружных частей воспользуйтесь мягкой тряпкой, смоченной в теплой воде. Не используйте для очистки агрессивные чистящие средства, растворители и разбавители. Использование этих средств может повредить поверхность устройства.

НЕИСПРАВНОСТИ И СПОСОБЫ ИХ УСТРАНЕНИЯ

Перед тем, как обратиться в авторизованный сервисный центр, попробуйте воспользоваться приведенными ниже рекомендациями по устранению неисправностей.

Неисправность	Возможная причина	Способ устранения
Двигатель не работает	– Штепсельная вилка не до конца входит в розетку. – Розетка не работает. – Пылесос не включен.	– Вставьте штепсельную вилку в розетку до упора. – Проверьте шнур питания на наличие неисправностей. – Включите устройство.
Недостаточная мощность всасывания	– Пылесос забит. – Пылевой фильтр нуждается в очистке. – Фильтр засорился.	– Устраните засор или посторонний предмет. – Очистите пылевой фильтр. – Очистите фильтр
Шнур питания свернут не полностью.	Шнур питания соскочил с барабана во время сворачивания.	Во время сворачивания придерживайте шнур питания рукой и держите его слегка натянутым.
Шнур питания не вытягивается.	Шнур питания неправильно свернут.	Нажмите кнопку автоматического сворачивания и попытайтесь снова свернуть шнур.
Регулятор скорости не работает.	Устройство неисправно.	Изделие нуждается в ремонте (обращайтесь за помощью только к квалифицированным специалистам)
Шнур питания начинает сворачиваться, когда это не требуется.	Механизм автоматического сворачивания неисправен.	Изделие нуждается в ремонте (обращайтесь за помощью только к квалифицированным специалистам)
Пылевой контейнер не закрывается.	Неправильно установлен пылевой фильтр.	Снова установите фильтр и повторите попытку.

ТЕХНИЧЕСКИЕ ХАРАКТЕРИСТИКИ

Номинальное напряжение.....	230 В
Номинальная частота	50 Гц
Мощность всасывания	250 Вт
Номинальная мощность.....	1200 Вт
Максимальная мощность	1400 Вт
Класс безопасности (в отношении защиты от поражения электрическим током)	II
Уровень шума	< 77 дБ(А)
Длина шнура питания	5 м
Рабочий диапазон.....	7,5 м
Емкость мешка для сбора пыли.....	7,5 л
Емкость контейнера для сбора воды.....	16 л
Общий объем контейнера.....	30 л
Габаритные размеры (ширина x глубина x высота)	374 x 425 x 490 мм
Вес	7,9 кг

Заявленный уровень шума для данного устройства < 77 дБ(А), что соответствует уровню А акустической мощности, применительно к стандартной акустической мощности в 1 пВт.

КОМПЛЕКТ ПОСТАВКИ

- 1x пылесос
- 1x насадка для сбора пыли с пола
- 1x насадка для сбора воды с пола
- 1x телескопическая труба
- 1x шланг
- 1x щелевая насадка
- 1x мягкая насадка
- 1x насадка со щеткой
- 1x тканевый мешок для сбора пыли
- 1x поролоновый входной фильтр
- 1x выходной фильтр
- 1x руководство пользователя
- 1x гарантийный талон

Производитель оставляет за собой право изменять текст руководства и технические параметры изделия.

ИНСТРУКЦИИ ПО УТИЛИЗАЦИИ ИСПОЛЬЗОВАННОГО УПАКОВОЧНОГО МАТЕРИАЛА

Упаковочный материал необходимо утилизировать только в специально отведенных местах для сбора мусора.

ИНСТРУКЦИИ ПО УТИЛИЗАЦИИ ЭЛЕКТРИЧЕСКОГО И ЭЛЕКТРОННОГО ОБОРУДОВАНИЯ



Данное обозначение на изделии или на оригинальной документации к нему означает, что отработавшее электрическое и электронное оборудование не следует выбрасывать вместе с обычными бытовыми отходами. Следует передать его в специализированные центры сбора отходов для утилизации и повторной переработки. Кроме того, в некоторых странах Европейского Союза отработавшие изделия можно вернуть по месту приобретения при покупке аналогичного нового продукта. Правильная утилизация данного изделия позволит сохранить ценные природные ресурсы и предотвратить вредное воздействие на окружающую среду. Дополнительную информацию можно получить, обратившись в местную информационную службу или в центр сбора и утилизации отходов. В соответствии с местным законодательством, неправильная утилизация отходов данного типа может повлечь за собой наложение штрафа.

Для предприятий стран ЕС

Для получения информации о правильной утилизации электрического или электронного оборудования обратитесь в пункт розничной или оптовой продажи.

Утилизация оборудования в других странах, не входящих в состав ЕС

Данный символ действителен на территории Европейского Союза. Для получения информации об утилизации данного продукта обратитесь в местную справочную службу или по месту его приобретения. Данное изделие соответствует требованиям ЕС по электромагнитной совместимости и электробезопасности.



Данный продукт соответствует всем соответствующим основным стандартам ЕС.

Мы оставляем за собой право изменять текст руководства, конструкцию или технические характеристики изделий без предварительного уведомления.