

This product may be covered by one or more of the following United States patents:
US6542302, US6816310, US6906862

/// ZEISS VICTORY HT

/// ZEISS VICTORY HT
ZEISS. PIONIER SEIT 1846.

Gebrauchshinweise / Garantie
Instructions for use / Guarantee
Modo d'emploi / Garantie
Istruzioni d'impiego / Garanzia
Modo de empleo / Garantía
Bruksanvisning / Garanti
Käyttöohje / Takuu
Pokyny k používání / záruka
Informacje dotyczące użytkowania / Gwarancja
Használati utasítás / Jótállás
Инструкция по применению / Гарантия
使用提示 / 质保
使用上の注意 / 保証



We make it visible.



We make it visible.



We make it visible.

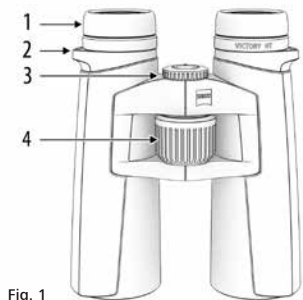


Fig. 1

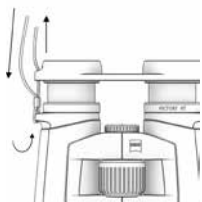


Fig. 2

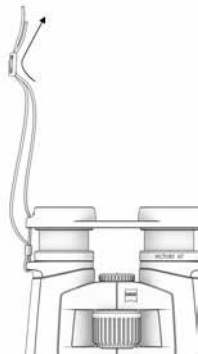


Fig. 3

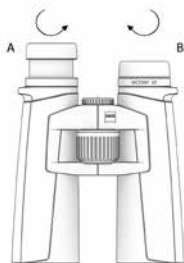


Fig. 4

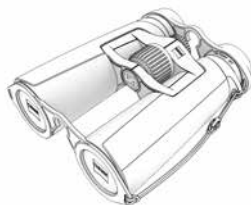


Fig. 5

GEBRAUCHSHINWEISE

Wir gratulieren Ihnen zu Ihrem neuen ZEISS VICTORY® HT Fernglas. Genießen Sie das eindrucksvolle Erlebnis naturgetreuer Bildwiedergabe, das sich durch extreme Helligkeit und feinste Detailwiedergabe auszeichnet.

Die Produkte der Marke ZEISS sind geprägt durch hervorragende optische Leistungen, präzise Verarbeitung und lange Lebensdauer. Bitte beachten Sie folgende Gebrauchshinweise, damit Sie Ihr Produkt optimal nutzen können und es Ihnen über viele Jahre ein zuverlässiger Begleiter ist.

Informationen für Ihre Sicherheit

ACHTUNG

- Schauen Sie auf keinen Fall mit dem Fernglas in die Sonne oder Laserlichtquellen, dies kann zu schweren Augenverletzungen führen.
- Vermeiden Sie Berührungen der Metalloberfläche nach Sonneneinstrahlung oder Kälte.
- Lassen Sie die abnehmbaren Außenteile nicht in die Hände von Kindern geraten (Verschluckungsgefahr).
- Setzen Sie das Gerät nicht ohne Schutzdeckel längere Zeit der Sonne aus. Das Objektiv und das Okular können wie ein Brennglas wirken und innen liegende Bauteile zerstören.
- Lassen Sie das Gerät nicht fallen und vermeiden Sie direkte Stöße auf das Gerät
- Lassen Sie Reparaturen nur von autorisierten Werkstätten oder Mitarbeitern der Carl Zeiss Sports Optics durchführen. Bei Reparatur des Gerätes durch unautorisierte Werkstätten oder unsachgemäßer Öffnung des Gerätes erlischt der Garantieanspruch.

Inhaltsverzeichnis

Bezeichnung der Bauteile	1
Lieferumfang	1
Einrichten der Augenmuscheln, Beobachten mit und ohne Brille	1
Reinigen und Wechseln der Augenmuscheln	1
Anpassen an den Augenabstand (Pupillendistanz)	2
Bildschärfe einstellen	2
Anbringen des Trageriemens und der Schutzdeckel	2
Gebrauch des Okularschutzdeckels	3
Befestigung auf einem Stativ	3
Pflege und Wartung	3
Ersatzteile für ZEISS VICTORY HT	3
Zubehör für ZEISS VICTORY HT ¹	3
Technische Daten	4
Garantie	68

Bezeichnung der Bauteile

1. Augenmuscheln
2. Trageriemensösen
3. Dioptrienausgleich
4. Fokussierrad

Lieferumfang

ZEISS VICTORY HT Ferngläser

Produkt	Bestellnummer	Lieferumfang
8 x 42	52 45 28	Fernglas
8 x 54	52 56 28	Okularschutzdeckel Objektivschutzdeckel Band zur Objektivschutzdeckelbefestigung Trageriemen Tragetasche
10 x 42	52 45 29	Optikreinigungstuch Gebrauchshinweise Garantiekarte Qualitätszertifikat
10 x 54	52 56 29	

Einrichten der Augenmuscheln, Beobachten mit und ohne Brille

Beim Beobachten ohne Brille benutzen Sie das Gerät mit ausgefahrener Augenmuschel. Hierzu wird die Augenmuschel (**Fig. 4**) mit einer Linksdrehung (gegen den Uhrzeigersinn) nach oben wahlweise bis zur obersten Rastung herausgedreht (Darstellung A).

Die Augenmuschel ist in vier Positionen rastbar, in der unteren und oberen sowie in zwei Zwischenpositionen. Durch diese Einstellungsmöglichkeit kann der Abstand des Auges zur Austrittspupille (zum Okular) variiert und so für jeden Anwender individuell eingestellt werden.

Hinweis: drehen Sie die Augenmuscheln im ausgefahrenen Zustand zu weit nach links, so können sie sich lösen. Dies ist beabsichtigt, siehe „Reinigung der Augenmuscheln“. Durch Drehung nach rechts erreichen sie wieder die verschiedenen Rastpositionen.

Beim Beobachten mit Brille wird die Augenmuschel mit einer Rechtsdrehung (im Uhrzeigersinn) nach unten gedreht, bis sie in der untersten Stellung ist (Darstellung B).

Reinigen und Wechseln der Augenmuscheln

Die Augenmuscheln können zum Austausch oder zur Reinigung komplett vom Fernglas abgeschraubt werden. Drehen Sie die Augenmuschel wie in **Fig. 4** bis zur obersten Raststufe heraus und im gleichen Drehsinn über ein Gewinde weiter, bis die Augenmuschel ganz abgeschraubt ist. Nach der Reinigung oder dem Austausch der Augenmuschel, drehen Sie diese durch Rechtsdrehung

(im Uhrzeigersinn) komplett am Okular ein (Siehe auch Einstellung für Brillenträger). Durch einen leichten Rechtsruck rastet das Gewinde der Augenmuschel in der niedrigsten Einstellung ein. Im Anschluss können Sie, wie gewohnt den von Ihnen gewünschten Abstand zwischen Auge und Okular über die Raststufen einstellen.

ACHTUNG: Bei abgeschraubten Augenmuscheln werden am Okular fünf Schrauben sichtbar. Bitte öffnen Sie diese Schrauben nicht. Die Garantieleistungen für Ihr Gerät können dadurch verloren gehen.

Anpassen an den Augenabstand (Pupillendistanz)

Knicken Sie die beiden Fernglashälften um die Mittelachse gegeneinander, bis der Abstand der beiden Okulare dem Abstand Ihrer Augen entspricht. So erreichen Sie das für Ihre Augen optimale Bild. Der optimale Augenabstand ist dann erreicht, wenn sich beim Beobachten mit beiden Augen durch das Fernglas ein kreisrundes Bild ergibt.

Bildscharfe einstellen

Das Fernglas hat ein Fokussierrad (**Fig. 1/4**) und ein Rad für den Dioptrienausgleich (**Fig. 1/3**). Zum Einstellen des Dioptrienausgleich schließen Sie das rechte Auge und stellen mit dem Fokussierrad (**Fig. 1/4**) das Bild in der linken Fernglashälfte scharf ein. Danach schließen Sie das linke Auge und stellen – falls erforderlich – die Bildscharfe der rechten Fernglashälfte mit dem Dioptrienausgleich (**Fig. 1/3**) nach.

Die Dioptrieneinstellung ist mit einer Skala mit den Zeichen „+“ und „-“ versehen und hat einen Indexpunkt als Anhaltspunkt. Merken Sie sich Ihre persönliche Einstellung, dann können Sie in jedem Fernglas Ihren eigenen Dioptrienausgleich schnell einstellen.

Hinweis: Verwenden Sie immer das gleiche Objekt um das Bild auf beiden Fernglasseiten scharf einzustellen. Zur Scharfeinstellung anderer Objekte auf verschiedene Entfernungen brauchen Sie dann nur noch den Fokussierknopf (**Fig. 1/4**) zu betätigen.

Anbringen des Trageriemens und der Schutzdeckel

Der Trageriemen, der Okularschutzdeckel und die Objektivschutzdeckel befinden sich in der Verpackung. Diese werden, wie in den **Fig. 2 + 3** dargestellt, mit dem Trageriemen durch die Trageriemenösen am Fernglas befestigt.

Hinweis: Durch die Ösen an dem Okularschutzdeckel den Trageriemen nur einfach durchführen. Bevor der Trageriemen, wie in **Fig. 5** dargestellt, angebracht wird, sollte die Riemenlänge auf die gewünschte Länge durch Nachführen oder Nachlassen des Riemens eingestellt werden. Auf der anderen Seite des Okularschutzdeckels verfahren Sie bei Bedarf bitte in der gleichen Reihenfolge. Der Okularschutzdeckel kann nach eigenem Ermessen, auch nur auf einer Seite angebracht werden.

Das Band für den Objektivschutzdeckel ist direkt (wahlweise rechts oder links) am Objektivschutzdeckel anzubringen. Zum Befestigen des Bandes vom Objektivschutzdeckel am Fernglas nutzen Sie den Trageriemen oder eine der beiden Ösen zur Trageriemenanbindung.

Gebrauch des Okularschutzdeckels

Der Okularschutzdeckel wird auf die Augenmuscheln gesteckt. Sie können hierbei den von Ihnen gewünschten Augen-Okular-Abstand beibehalten. Vor Gebrauch des Fernglases streifen Sie den Deckel ab.

Befestigung auf einem Stativ

Die Ferngläser der ZEISS VICTORY HT-Reihe können zusammen mit der ZEISS Binofix Universal-Stativhalterung auf jedem handelsüblichen Fotostativ befestigt werden.

Die Bestellnummern von ZEISS Stativen und der ZEISS Binofix Universal-Stativhalterung entnehmen Sie dem Kapitel Zubehör für Ihr ZEISS VICTORY HT.

Pflege und Wartung

Das Fernglas ist mit der ZEISS LotuTec® Beschichtung versehen. Die wirkungsvolle Schutzschicht für die Linsenoberflächen reduziert das Verschmutzen der Linse spürbar durch eine besonders glatte Oberfläche und einem damit verbundenen starken Abperleffekt. Alle Arten von Verunreinigungen haften weniger an und lassen sich schnell, leicht und schlierenfrei entfernen. Dabei ist die LotuTec® Beschichtung widerstandsfähig und abriebfest.

Grobe Schmutzteilen (z. B. Sand) auf den Linsen wischen Sie bitte nicht ab, sondern blasen sie von der Linse oder streifen sie mit einem Haarpinsel von den Linsen. Fingerabdrücke können nach einiger Zeit die Linsenoberflächen angreifen. Anhauchen und mit einem sauberen Optikreinigungstuch nachreiben ist die einfachste Art, Linsenoberflächen zu reinigen. Gegen den – besonders in den Tropen – möglichen Pilzbelag auf der Optik, hilft eine trockene Lagerung und stets gute Belüftung der äußeren Linsenflächen. Ihr ZEISS VICTORY HT Fernglas bedarf keiner weiteren besonderen Pflege.

Ersatzteile für ZEISS VICTORY HT

Falls Sie Ersatzteile für Ihr Fernglas benötigen sollten, wie z. B. Schutzdeckel, wenden Sie sich bitte an Ihren Fachhändler, die Landesvertretung der ZEISS oder unseren Kundenservice.

Für telefonische Kundenserviceanfragen stehen wir Ihnen gerne von Montag bis Freitag von 8 bis 18 Uhr (MEZ) zur Verfügung.

Tel.: +49 (0) 64 41-4 67 61

Fax: +49 (0) 64 41-4 83 69

service.sportsoptics@zeiss.de

Zubehör für ZEISS VICTORY HT¹

Air Cell Komfort Trageriemen	52 91 13
Alu-Stativset inkl. Videokopf und Trageband	00 00 00-1778-480
Carbon-Stativset inkl. Videokopf und Trageband	00 00 00-1793-996
Binofix Fernglas Stativadapter	52 83 87
Vergrößerungsvorsatz 3 x12 Mono	52 20 12

¹ Zubehör ist nicht im Lieferumfang enthalten!

Technische Daten

	8x42	10x42	8x54	10x54
Vergrößerung	8	10	8	10
Wirksamer Objektdurchmesser (mm)	42	42	54	54
Austrittspupillendurchmesser (mm)	5,3	4,2	6,7	5,4
Dämmerungszahl	18,3	20,5	20,7	23,2
Schfeld (m/1000m)	136	110	130	110
Subjektiver Schwinkel (°)	62	63	60	63
Nahinstellgrenze (m)	1,9	1,9	3,5	3,5
Dioptrienverstellbereich (dpt.)	+/- 4			+/-3
Austrittspupillen-Abstand (mm)	16			16
Pupillendistanz (mm)	54-76			58 - 76
Objektivtyp		FL/HT-Typ		
Prismensystem		Abbe-König		
Vergütung		LotuTec®		
Stückstoffüllung		Ja		
Wasserdichtigkeit	mbar	500		
Funktionsstemperatur (°C)		-30 / + 63		
Länge (mm)		167		193
Breite bei einer Augenweite von 65mm (mm)		128		142
Gewicht (g)	830	850	995	1035

Änderungen in Ausführung und Lieferumfang, die der technischen Weiterentwicklung dienen, vorbehalten.

INSTRUCTIONS FOR USE

Congratulations on purchasing your new ZEISS VICTORY® HT binoculars. Enjoy the impressive experience of undistorted image reproduction which is distinguished by perfect brilliance and excellent colour accuracy.

ZEISS products are famous for outstanding optical performance, precision engineering and a long service life. Please observe the following instructions for use in order to obtain the best from your binoculars and to ensure that they remain your constant companion for many years to come.

Important safety information

CAUTION

- Do not under any circumstances look through the binoculars at the sun or laser light sources! Serious eye injury may otherwise result.
- Avoid touching the metal surface after exposure to sunlight or cold. Do not leave the removable exterior parts within reach of children (danger of swallowing).
- Never leave the binoculars in the sun for extended periods of time without the protective lens cap. The objective lens and eyepiece can function as a burning glass and damage the interior components.
- Do not drop the binoculars and avoid direct impact on the binoculars.
- Repairs should only be conducted by authorised repair shops or employees of Carl Zeiss Sports Optics. Any repairs on the device conducted by unauthorised repair shops or improper opening of the device renders the warranty void.

Table of contents

Description of the components	6
Scope of supply	6
Aligning the eyecups, Viewing with and without glasses	6
Cleaning and replacing the eyecups	6
Adjusting the interpupillary distance	7
Focusing	7
Mounting the carrying strap and the protective covers	7
Use of the eyepiece cap	7
Mounting on a tripod	7
Care and maintenance	8
Replacement parts for ZEISS VICTORY HT	8
Accessories for ZEISS VICTORY HT ¹	8
Technical data	9
Guarantee	70

Description of the components

1. Eyecups
2. Carrying strap eyelets
3. Diopter compensation
4. Focusing wheel

Scope of supply

ZEISS VICTORY HT binoculars

Product	Order number	Scope of supply
8 x 42	52 45 28	Binoculars
8 x 54	52 56 28	Eyepiece cap Protective lens cap Strap for fastening protective lens cap Carrying strap Carrying case
10 x 42	52 45 29	Lens cleaning cloth
10 x 54	52 56 29	Instructions for use Warranty card Quality certificate

Aligning the eyecups, Viewing with and without glasses

When viewing without glasses, use the binoculars with the eyecups extended. To do this, turn the eyecups (**Fig. 4**) to the left (anti-clockwise) and upwards to the top click stop position (Illustration A).

The eyecup can be locked in four positions - at the bottom and top and in two intermediate positions. These adjustment options allow the distance of the eye from the exit pupil (to eyepiece) to be varied according to the specific requirements of each user.

Note: If the eyecup is turned too far to the left when in the extended position, it can loosen. For more information, see "Cleaning the eyecup". By turning to the right you get back to the various click stop positions.

When viewing with glasses, turn the eyecup down to the right (clockwise) until it locks in the lowest click stop position (Illustration B).

Cleaning and replacing the eyecups

To replace the eyecups or for cleaning, they can be completely screwed off of the binoculars. Turn the eyecups out as shown in **Fig. 4** to the top click stop position and turn one more thread in the same direction until the eyecup is completely screwed out.

After cleaning, or replacing the eyecup, turn it to the right (clockwise) completely on the eyepiece. (Also refer to setting for those who wear glasses). Using a slight jerk to the right the thread of the

eyepiece clicks into the lowest setting. Finally, you can again set your desired distance between the eye and eyepiece using the click stops.

Attention: When the eyecups are screwed off there are five screws visible on the eyepiece. Please do not open these screws. Doing so can void the warranty for your device.

Adjusting the interpupillary distance

Bend the two barrels toward each other around the central axis, until the distance of the two eyepieces corresponds to the distance between your eyes. This will provide the optimum image for your eyes. The optimum eye spacing is achieved when a circular image is seen when viewing through the binoculars with both eyes.

Focusing

The binoculars have a focusing wheel (**Fig. 1/4**) and a diopter adjustment wheel (**Fig. 1/3**).

To adjust the diopter, close your right eye and focus the image in the left barrel using the centre focusing wheel (**Fig. 1/4**). Then close your left eye and, if necessary, adjust the focus in the right barrel using the diopter adjustment wheel (**Fig. 1/3**).

The diopter adjustment features a scale with the signs "+" and "-", and has an index point as a reference point. Note your personal setting, then you can quickly set your own diopter setting on any binoculars.

Note: Always use the same object to focus the image on both sides of the binoculars. To focus other objects at varying distances, you then only need to use the focusing knob (**Fig. 1/4**).

Mounting the carrying strap and the protective covers

The carrying strap, the eyepiece cap and the protective lens cap are supplied with the binoculars. Attach the carrying strap to the eyelets provided on the binoculars as shown in **Fig. 2 + 3**.

Note: Simply pass the carrying strap through the eyelets on the eyepiece cap. Before attaching the carrying strap, as shown in **Fig. 5**, the strap length should be set to the desired length by shortening or lengthening the strap. On the other side of the eyepiece cap follow the same sequence. The eyepiece cap can also be put on only one side, if preferred.

The strap for the protective lens cap must be attached directly (either right or left) to the protective lens cap. To fasten the strap of the protective lens cap on the binoculars, use the carrying strap or one of the two eyelets for the carrying strap connection.

Use of the eyepiece cap

The eyepiece cap is stuck on the eyecups. You can maintain your desired eye to eyepiece distance with this. Remove the cover before using the binoculars.

Mounting on a tripod

Binoculars from the ZEISS VICTORY HT series can be mounted on any commercial camera tripod using the ZEISS Binofix universal tripod adapter.

The order numbers for ZEISS tripods and the Zeiss Binofix universal tripod adapter can be found under Accessories for ZEISS VICTORY HT.

Care and maintenance

The binoculars feature the ZEISS LotuTec® coating. The effective protective coating for the lens surfaces noticeably reduces contamination of the lenses through a special smooth surface and the strong beading effect connected with it. All types of contamination adhere less and can be quickly and easily removed, smear-free. The LotuTec® coating is also durable and abrasion resistant.

Please do not wipe coarse particles (e. g. sand) from the lenses. Blow them off the lens, or use a soft brush! Over time, fingerprints can corrode the lens surface. Breathing on the lens and polishing with a clean optical cleansing cloth is the easiest method of cleaning the lens surface. Dry storage and keeping the outer lens surfaces well ventilated, especially in the tropics, helps to prevent a possible mould film forming on the optics. Your ZEISS VICTORY HT binoculars require no further special care.

Replacement parts for ZEISS VICTORY HT

If you need any replacement parts for your binoculars, e.g. protective lens caps, please contact your local dealer, your country's ZEISS distributor or our customer service team.

Our customer service team is available from Monday to Friday from 8:00 am until 6:00 pm (CET) should you have any questions.

Tel.: +49 (0) 64 41-4 67 61

Fax: +49 (0) 64 41-4 83 69

Accessories for ZEISS VICTORY HT¹

Air Cell comfort carrying strap	52 91 13
Aluminum tripod set, incl. video head and carrying strap	00 00 00-1778-480
Carbon tripod set, incl. video head and carrying strap	00 00 00-1793-996
Binofix binocular tripod adapter	52 83 87
Magnification attachment 3 x 12 mono	52 20 12

¹ Accessories are not included in the scope of supply!

Technical data	8x42	10x42	8x54	10x54
Magnification	8	10	8	10
Objective lens diameter (mm)	42	42	54	54
Exit pupil diameter (mm)	5,3	4,2	6,7	5,4
Twilight Factor	18,3	20,5	20,7	23,2
Field of vision (m/1000m)	136	110	130	110
Subjective angle of view (°)	62	63	60	63
Close-up setting limit (m)	1,9	1,9	3,5	3,5
Diopter adjustment range (dpt.)	+/- 4			+/-3
Exit pupil distance (mm)	16			16
Interpupillary distance (mm)	54-76			58 - 76
Lens type			FL/HT-Typ	
Prism system			Abbe-König	
Lens coating			LotuTec®	
Nitrogen filling			Yes	
Watertightness			500	
Functional temperature range (°C)			-30 / + 63	
Length (mm)		167		193
Width with an eye-spacing of 65mm (mm)		128		142
Weight (g)	830	850	995	1035

Subject to changes in design and scope of supply due to technical improvements.

MODE D'EMPLOI

Nous vous félicitons pour l'acquisition de vos nouvelles jumelles ZEISS VICTORY® HT. Vivez une expérience extraordinaire en profitant d'un rendu d'image fidèle à l'original, qui se distingue par sa luminosité extrême et un grand respect des détails.

Les produits de la marque ZEISS sont caractérisés par une excellente maîtrise des techniques optiques, un travail de précision et une longue durée de vie. Merci de respecter les instructions d'utilisation suivantes, afin de garantir une utilisation optimale de votre produit et afin que celui-ci vous accompagne pendant de nombreuses années.

Informations relatives à votre sécurité

ATTENTION

- Ne regardez en aucun cas le soleil ou des sources de lumière laser à l'aide des jumelles. Cela risque d'occasionner de graves lésions oculaires.
- Évitez de toucher la surface métallique après une exposition prolongée au soleil ou au froid.
- Ne laissez pas les éléments détachables à la portée des enfants (risque d'ingestion).
- Ne laissez pas les jumelles exposées au soleil sans couvercle de protection pendant une durée prolongée. L'objectif et l'oculaire peuvent agir comme une loupe et endommager les composants à l'intérieur de l'appareil.
- Ne faites pas tomber l'appareil et évitez tout choc direct sur celui-ci.
- Ne faites réparer l'appareil que par des ateliers agréés ou par des employés de Carl Zeiss Sports Optics. En cas de réparation de l'appareil par des ateliers non agréés ou en cas d'ouverture inappropriée de l'appareil, la garantie perd sa validité.

Sommaire

Désignation des composants	11
Contenu de la livraison	11
Ajustage des lunettes, observation avec et sans lunettes	11
Nettoyage et remplacement des lunettes	12
Ajustement selon la distance interpupillaire	12
Réglage de la netteté	12
Fixation de la sangle de transport et du couvercle de protection	12
Utilisation du couvercle de protection des oculaires	13
Fixation sur un pied	13
Entretien et réparation	13
Pièces de rechange pour ZEISS VICTORY HT	13
Accessoires pour ZEISS VICTORY HT ¹	14
Données techniques	15
Garantie	22

Désignation des composants

1. Bonnettes
2. Points d'attache de la sangle de transport
3. Molette de réglage de la dioptrie
4. Molette de réglage du focus

Contenu de la livraison

Jumelles ZEISS VICTORY HT

Produit	Numéro de commande	Contenu de la livraison
8 x 42 8 x 54	52 45 28 52 56 28	Jumelles Couvercle de protection des oculaires Couvercle de protection de l'objectif Cordon d'attache du couvercle de protection de l'objectif
10 x 42 10 x 54	52 45 29 52 56 29	Sangle de transport Sac de transport Chiffon de nettoyage optique Mode d'emploi Attestation de garantie Certificat de qualité

Ajustage des lunettes, observation avec et sans lunettes

En cas d'observation sans lunettes, utilisez l'appareil avec les lunettes étriées. Pour ce faire, faites tourner les lunettes (**Fig. 4**) vers la gauche (dans le sens inverse des aiguilles d'une montre) vers le haut, au choix jusqu'à l'encoche la plus haute (Schéma A).

Les lunettes peuvent être ajustées dans quatre positions différentes, en position basse, haute, ainsi que dans deux positions intermédiaires. Ces possibilités de réglage permettent d'ajuster l'écartement des yeux à la pupille de sortie (à l'oculaire) et donc d'adapter les réglages de façon individuelle pour chaque utilisateur.

Remarque : si, lorsque les lunettes sont déployées, vous les tournez trop loin vers la gauche, il est possible que celles-ci se défontent. Ceci est intentionnel, veuillez vous référer au «nettoyage des lunettes». En tournant vers la droite, elles atteignent de nouveau les diverses positions d'enclenchement.

En cas d'observation avec lunettes, faites tourner les lunettes vers la droite (dans le sens des aiguilles d'une montre) vers le bas, jusqu'à ce qu'elles soient dans la position la plus basse (Schéma B).

Nettoyage et remplacement des bonnettes

Vous pouvez dévisser entièrement les bonnettes des jumelles pour les remplacer ou les nettoyer. Dégagez les bonnettes en les tournant jusqu'à l'encoche supérieure comme indiqué sur le **fig. 4** et dévissez-les entièrement par le biais d'un filetage en tournant dans le même sens. Une fois les bonnettes remplacées ou nettoyées, tournez-les entièrement vers la droite (dans le sens des aiguilles d'une montre) sur l'oculaire (voir également le réglage pour les porte-lunettes). En donnant un léger à-coup vers la droite, le filetage des bonnettes s'encastre dans la position la plus basse. Vous pouvez alors comme d'habitude régler la distance souhaitée entre l'œil et l'oculaire à partir des encoches.

ATTENTION : Lorsque les bonnettes sont dévissées, vous pouvez voir cinq vis sur l'oculaire. Veuillez ne pas toucher à ces vis. La garantie de votre appareil pourrait ainsi perdre sa validité.

Ajustement selon la distance interpupillaire

Pliez les deux moitiés des jumelles sur l'axe du milieu jusqu'à ce que la distance entre les deux oculaires corresponde à la distance entre vos yeux. Vous obtiendrez ainsi une image optimale pour vos yeux. La distance interpupillaire optimale est obtenue lorsque vous voyez une image équilibrée en regardant avec les deux yeux dans les jumelles.

Réglage de la netteté

Les jumelles comportent une molette de réglage du focus (**Fig. 1/4**) et une molette de réglage de la dioptrie (**Fig. 1/3**).

Pour procéder au réglage, fermez l'œil droit et réglez l'image dans la moitié gauche de la jumelle à l'aide de la molette de réglage du focus (**Fig. 1/4**). Puis fermez l'œil gauche et, si nécessaire, réglez l'image dans la moitié droite de la jumelle à l'aide de la molette de réglage de la dioptrie (**Fig. 1/3**).

Le réglage de la dioptrie est gradué avec une échelle représentée par les signes « + » et « - » et un point d'indice comme point de repère. Notez votre réglage personnel, vous pourrez alors procéder rapidement à votre propre réglage de la dioptrie sur toutes les jumelles.

Remarque : utilisez systématiquement le même objet pour régler la netteté de l'image sur les deux côtés des jumelles ! Pour régler la netteté d'autres objets, pour des distances différentes, utilisez alors uniquement le bouton de réglage du focus (**Fig. 1/4**).

Fixation de la sangle de transport et du couvercle de protection

Dans l'emballage, vous trouverez la sangle de transport, le couvercle de protection des oculaires et le couvercle de protection de l'objectif. Ces éléments seront fixés sur les jumelles avec la sangle de transport via les points d'attache, comme indiqué dans les **fig. 2 + 3**.

Remarque : faites simplement passer la sangle de transport dans les points d'attache du couvercle de protection des oculaires. Avant que la sangle, comme indiqué sur la **fig. 5** ne soit mise en place, ajustez-la à la longueur désirée en serrant ou en desserrant la sangle. Veuillez procéder de la même manière pour l'autre côté du couvercle de protection des oculaires si nécessaire. Si vous le souhaitez, vous pouvez ne fixer le couvercle de protection des oculaires que d'un seul côté.

L'attache du couvercle de protection de l'objectif doit être mise en place directement (à gauche ou à droite, au choix) sur le couvercle de protection de l'objectif. Afin de fixer l'attache du couvercle de protection de l'objectif sur les jumelles, utilisez la sangle de transport ou l'un des deux points d'attache pour la fixation de la sangle de transport.

Utilisation du couvercle de protection des oculaires

Le couvercle de protection des oculaires est fixé sur les bonnettes. Vous pouvez conserver ici la distance interpupillaire que vous souhaitez. Avant d'utiliser les jumelles, retirez le couvercle de protection.

Fixation sur un pied

Grâce au support universel de fixation Binofix de la marque ZEISS, les jumelles de la gamme ZEISS VICTORY HT peuvent être fixées sur un pied de fixation classique pour appareil photo. Les numéros de commande des pieds de fixation ZEISS et du support de fixation universel Binofix de ZEISS sont indiqués au chapitre Accessoires pour vos jumelles ZEISS VICTORY HT.

Entretien et réparation

Les jumelles sont équipées du revêtement LotuTec® de la marque ZEISS. Cette couche de protection efficace pour les surfaces des lentilles réduit nettement la quantité d'impuretés présentes sur les lentilles en rendant leur surface particulièrement lisse et en accentuant ainsi l'effet hydrophobe. Tous les types d'impuretés s'accrochent moins à la surface et peuvent être retirés rapidement, facilement et sans traces. Ainsi, le revêtement LotuTec® est résistant et antiabrasif.

N'essayez pas les grosses impuretés (par ex. le sable) sur la lentille mais soufflez dessus ou retirez-les à l'aide d'un pinceau. Les traces de doigt risquent d'altérer à la longue la surface de la lentille. La façon la plus simple de nettoyer la surface de la lentille est de souffler dessus et de frotter à l'aide d'un chiffon de nettoyage pour optiques. Afin d'éviter la formation de champignons sur le matériel optique, en particulier en cas d'utilisation en milieu tropical, conservez les jumelles dans un lieu sec et assurez-vous que la surface extérieure des lentilles est constamment bien aérée. Vos jumelles ZEISS VICTORY HT ne nécessitent pas d'entretien particulier.

Pièces de rechange pour ZEISS VICTORY HT

Si vous avez besoin de pièces de rechange pour vos jumelles, comme un nouveau couvercle de protection par exemple, veuillez vous adresser à votre revendeur, au représentant régional ZEISS ou à notre service client.

Notre service client est disponible pour répondre à toutes vos questions par téléphone, du lundi au vendredi, de 8h à 18h (CET).

Tel.: +49 (0) 64 41-4 67 61

Fax: +49 (0) 64 41-4 83 69

service.sportsoptics@zeiss.de

Accessoires pour ZEISS VICTORY HT¹

Sangle de transport Air Cell Komfort	52 91 13
Kit de fixation avec pied en alu, tête vidéo et sangle incl.	00 00 00-1778-480
Kit de fixation avec pied en carbone, tête vidéo et sangle incl.	00 00 00-1793-996
Adaptateur de fixation pour jumelles Binofix	52 83 87
Zoom 3 x12 Mono	52 20 12

¹ Les accessoires ne sont pas inclus dans le contenu de la livraison !

Données techniques

	8x42	10x42	8x54	10x54
Zoom	8	10	8	10
Diamètre de l'objectif (mm)	42	42	54	54
Diamètre de la pupille de sortie (mm)	5,3	4,2	6,7	5,4
Amplitude (m/1000m)	18,3	20,5	20,7	23,2
Champ de vision (°)	136	110	130	110
Angle visuel subjectif (m)	6,2	6,3	6,0	6,3
Limite de proximité (dpt.)	1,9	1,9	3,5	3,5
Étendue de réglage dioptrique (mm)	+/- 4			+/-3
Distance des pupilles de sortie (mm)	16			16
Écart interpupillaire (mm)	54-76			58 - 76
Type d'objectif				FLIRT-Typ
Système de prismes				Abbe-König
Couche anti-reflet				LotuTec®
Chargé en azote				Oui
Étanchéité à l'eau (mbar)				500
Température de fonctionnement (°C)				-30 / + 63
Longueur (mm)		167		193
Largeur pour une amplitude visuelle de 65 mm (mm)		128		142
Poids (g)	830	850	995	1035

Sous-réserve de modifications dans la production et le contenu de la livraison, servant au développement technique.

ISTRUZIONI D'IMPIEGO

Complimenti per l'acquisto del Vostro nuovo binocolo ZEISS VICTORY® HT. Godetevi la straordinaria esperienza di una riproduzione d'immagine fedele, che si contraddistingue per l'eccezionale brillantezza e l'elevata naturalezza dei colori.

Il marchio ZEISS è sinonimo di prestazioni ottiche eccellenti, lavorazioni di precisione e lunga durata. Per poter utilizzare al meglio il binocolo vi consigliamo di seguire scrupolosamente le seguenti istruzioni per l'uso. Solo così questo strumento diventerà un compagno affidabile per molti anni.

Informazioni per la Vostra sicurezza

ATTENZIONE

- Non rivolgere il cannocchiale verso il sole o fonti di luce laser perché possono causare gravi lesioni oculari.
- Evitare il contatto della superficie in metallo dopo l'esposizione ai raggi solari o al freddo.
- Non lasciare le parti esterne staccabili alla portata dei bambini (pericolo di soffocamento).
- Non esporre a lungo al sole o lasciare l'apparecchio fuori dalla custodia senza l'apposito coperchio di protezione. L'obiettivo e l'oculare possono creare un effetto di lente convergente e distruggere le componenti interne.
- Evitare la caduta dell'apparecchio ed evitarne i colpi diretti.
- Affidare le riparazioni esclusivamente ad officine autorizzate o a personale del nostro servizio clienti. Nel caso di danni derivanti dalla riparazione dell'apparecchio da parte di officine non autorizzate o dall'apertura autonoma dell'apparecchio decade il diritto alla garanzia.

Indice

Descrizione dei componenti	17
Ambito di fornitura	17
Preparazione degli oculari, osservazione con e senza occhiali	17
Pulizia e sostituzione degli oculari	17
Regolazione della distanza interpupillare	18
Regolazione della nitidezza dell'immagine	18
Coma applicare la tracolla e i coperchietti di protezione	18
Utilizzo del coperchio di protezione dell'oculare	19
Fissaggio ad uno stativo	19
Pulizia e manutenzione	19
Pezzi di ricambio per binocoli ZEISS VICTORY HT	19
Accessori per binocoli ZEISS VICTORY HT ¹	19
Dati tecnici	20
Garanzia	74

Descrizione dei componenti

1. Oculari
2. Occhiali della tracolla
3. Regolazione diottrica
4. Rotella per la messa a fuoco

Ambito di fornitura

Binocoli ZEISS VICTORY HT

Prodotto	Numero d'ordine	Ambito di fornitura
8 x 42	52 45 28	Binocolo
8 x 54	52 56 28	Coperchio di protezione dell'oculare Coperchio di protezione dell'obiettivo Nastro per fissaggio del coperchio di protezione dell'obiettivo
10 x 42	52 45 29	Tracolla
10 x 54	52 56 29	Borsa Panno per pulizia ottica Istruzioni d'impiego Cartolina di garanzia Certificato di qualità

Preparazione degli oculari, osservazione con e senza occhiali

Se si usa il binocolo senza occhiali utilizzare l'oculare in posizione telescopica. In tal caso ruotare gli oculari in senso sinistrorso (**Fig. 4**) (in senso antiorario) verso l'alto fino alla posizione d'arresto superiore (figura A).

Gli oculari scattano in quattro posizioni: in basso, in alto e in due tacche intermedie. Questa possibilità permette di impostare la distanza interpupillare in uscita (all'oculare) e quindi una regolazione individuale per ogni utilizzatore.

Avvertenza: ruotare gli oculari in posizione telescopica completamente verso sinistra per estrarli. Questa manovra serve per la "pulizia degli oculari". Ruotandoli verso destra ritornano nelle diverse posizioni di scatto.

Per l'osservazione con gli occhiali utilizzare l'oculare ruotandolo verso destra (in senso orario) fino alla posizione più in basso (figura B).

Pulizia e sostituzione degli oculari

Gli oculari possono essere svitati dal binocolo per la sostituzione o la pulizia. In tal caso ruotare verso l'alto fino a battuta l'oculare **Fig. 4** e poi svitarlo completamente dalla filettatura sempre nello stesso senso di rotazione.

Dopo la pulizia o la sostituzione, girare l'oculare fino a battuta nella tacca più bassa mediante rotazione destrorsa (in senso orario, vedere anche la regolazione per i portatori d'occhiali). Premendo leggermente verso destra la filettatura dell'oculare ingrana nella posizione più bassa. Successivamente è possibile regolare come al solito la distanza desiderata tra l'occhio e l'oculare mediante le tacche.

ATTENZIONE: quando l'oculare è svitato si vedono cinque viti. Attenzione a non svitare queste viti. L'apertura dello strumento può farne decadere i diritti di garanzia.

Regolazione della distanza interpupillare

Fare oscillare le due metà del binocolo attorno all'asse centrale dell'apparecchio finché la distanza tra i due oculari corrisponde a quella tra i vostri occhi. In tal modo è possibile ottenere la visione ottimale per voi che è tale quando osservando con entrambi gli occhi con il cannocchiale si forma un'immagine circolare.

Regolazione della nitidezza dell'immagine

Il binocolo è dotato di una rotella per la messa a fuoco (**Fig. 1/4**) ed una rotella per la compensazione diottrica (**Fig. 1/3**).

Per la regolazione della compensazione diottrica chiudere l'occhio destro e girare la rotella per la messa a fuoco (**Fig. 1/4**) finché l'immagine nella metà sinistra del binocolo non è nitida. Chiudere quindi l'occhio sinistro e, se necessario, regolare la nitidezza dell'immagine nella metà destra del binocolo con la compensazione diottrica (**Fig. 1/3**).

La regolazione diottrica prevede una scala contrassegnata dai simboli "+" e "-" ed ha un arresto in posizione zero. Annotandosi i propri valori personali è possibile regolare rapidamente la propria compensazione diottrica personale in qualsiasi binocolo.

Nota: per la regolazione della nitidezza delle due immagini usare sempre lo stesso soggetto. Per mettere a fuoco soggetti diversi a distanze differenti servirà quindi soltanto il pulsante di messa a fuoco. (**Fig. 1/4**).

Come applicare la tracolla e i coperchietti di protezione

La confezione comprende la tracolla e il coperchietto di protezione dell'oculare i quali vengono fissati, come illustrato in **Fig. 2 + 3**, agli occhietti presenti sul binocolo o con la tracolla al binocolo.

Avvertenza: far passare la tracolla attraverso gli occhietti sul coperchio di protezione dell'oculare. Prima di applicare la tracolla come illustrato nella **Fig. 5** regolare la tracolla alla lunghezza desiderata tirandola o allentandola a piacere. Procedere sul lato opposto rispettando la stessa sequenza. Infilare il coperchio di protezione oculare solo su di un lato, in base alle proprie necessità.

Il nastro del coperchio di protezione dell'obiettivo va applicato direttamente (a scelta a destra o a sinistra) sul coperchio di protezione dell'obiettivo. Per fissare il nastro del coperchio di protezione dell'obiettivo al binocolo utilizzare la tracolla oppure uno dei due occhietti per agganciare la tracolla.

Utilizzo del coperchio di protezione dell'oculare

Il coperchio di protezione dell'oculare va applicato sugli oculari senza per questo dover modificare la distanza occhio-oculare desiderata. Prima di utilizzare il binocolo sfilare il coperchio.

Fissaggio ad uno stativo

I binocoli della serie ZEISS VICTORY HT possono essere fissati con l'adattatore universale ZEISS Binofix a qualsiasi stativo fotografico presente sul mercato.

Il numero d'ordine degli stativi ZEISS e dell'adattatore universale ZEISS Binofix sono riportati nel capitolo sugli accessori del binocolo ZEISS VICTORY HT.

Pulizia e manutenzione

Il binocolo è dotato dello speciale rivestimento LotuTec® ZEISS. L'efficace strato protettivo delle superfici delle lenti riduce sensibilmente la possibilità delle lenti di trattenere le impurità grazie alla superficie particolarmente liscia e al conseguente forte effetto antiaderente. Tutti i tipi d'impurità aderiscono meno facilmente ed è più facile rimuoverli in modo rapido, con semplicità e senza lasciare striature. Il rivestimento LotuTec® è resistente e antiabrasivo.

Non pulire strofinando grosse particelle (ad es. di sabbia) presenti sulle lenti ma soffiarle via oppure eliminarle con un pennello. Eventuali impronte possono attaccare la superficie delle lenti con il passare del tempo. Il modo più semplice di pulire è soffiare con un panno per strumenti ottici pulito. Per prevenire l'eventuale formazione di funghi sull'ottica, possibile soprattutto ai Tropici, si raccomanda una conservazione in ambiente asciutto ed una buona ventilazione delle superfici esterne delle lenti. Il binocolo ZEISS VICTORY HT non ha bisogno di altre cure particolari.

Pezzi di ricambio per binocoli ZEISS VICTORY HT

In caso di necessità di pezzi di ricambio per il binocolo, come ad es. il coperchio di protezione, si prega di rivolgersi al proprio negoziante, alla rappresentanza nazionale della ZEISS o al nostro servizio clienti.

Siamo a disposizione per le richieste telefoniche al servizio clienti dal lunedì ai venerdì dalle 8 alle 18 (CET).

Tel.: +49 (0) 64 41-4 67 61

Fax: +49 (0) 64 41-4 83 69

service.sportsoptics@zeiss.de

Accessori del binocolo ZEISS VICTORY HT¹

Tracolla Air Cell Comfort	52 91 13
Set stativo alluminio con testa video e tracolla compresi	00 00 00-1778-480
Set stativo in carbonio con testa video e tracolla compresi	00 00 00-1793-996
Adattatore stativo per binocolo Binofix	52 83 87
Attacco per ingrandimento 3 x12 Mono	52 20 12

¹ Accessori non compresi nella dotazione!

Dati tecnici

	8x42	10x42	8x54	10x54
Ingrandimento	8	10	8	10
Diametro obiettivo (mm)	42	42	54	54
Diametro pupilla uscita (mm)	5,3	4,2	6,7	5,4
Valore crepuscolare	18,3	20,5	20,7	23,2
Campo visivo (m/1000m)	136	110	130	110
Angolo di visione soggettivo (°)	62	63	60	63
Limite messa a fuoco (m)	1,9	1,9	3,5	3,5
Campo regolazione diottrica (dpt.)	+/- 4			+/-3
Distanza interpupillare (mm)	16			16
Distanza interpupillare (mm)	54-76		58 - 76	
Tipo d'obiettivo		FLHT-Typ		
Sistema prismatico		Abbe-König		
Trattamento		LotuTec®		
Bustina azoto		Si		
Impermeabilità		500		
Temperatura di funzionamento (°C)		-30 / + 63		
Lunghezza (mm)		167		193
Larghezza con distanza interpupillare di 65 mm (mm)		128		142
Peso (g)		830	850	995
				1035

Con riserva di eventuali modifiche all'esecuzione e fornitura necessarie per l'ulteriore sviluppo tecnico del prodotto.

MODO DE EMPLEO

Le damos las gracias por la compra de sus nuevos prismáticos ZEISS VICTORY® HT. Disfrute de la sensación inolvidable de las imágenes fieles a la realidad que destacan por la excelente luminosidad y la alta fidelidad a la hora de reproducir los detalles.

La marca ZEISS se caracteriza por sus extraordinarias prestaciones ópticas, un acabado de alta precisión y su larga duración. Le rogamos observe las siguientes indicaciones de empleo para poder sacar el máximo provecho a sus prismáticos y que le sirvan de fiel acompañante durante muchos años.

Notas importantes de seguridad

ATENCIÓN

- Nunca mire al sol o fuentes de láser a través de los prismáticos, dado que podría sufrir graves daños oculares.
- Evite tocar la superficie metálica de los prismáticos tras el efecto de la radiación solar o el frío.
- Mantenga fuera del alcance de los niños las piezas externas desmontables (peligro de asfixia).
- No exponga los prismáticos al sol sin tapa de protección durante un tiempo prolongado. El objetivo y el ocular podrían actuar a modo de lupa y quemar las piezas internas.
- Procure que no se caigan los prismáticos y evite golpes directos sobre el aparato.
- Permita únicamente a los talleres autorizados o a los empleados de Carl Zeiss Sports Optics realizar las tareas de reparación. En caso de permitir la reparación del producto a un taller no autorizado o abrir inadecuadamente el producto, su garantía se verá afectada.

Índice

Designación de los componentes	22
Volumen de suministro	22
Ajuste de las anteojeras, observación con o sin gafas	22
Limpieza y cambio de las anteojeras	22
Adaptación a la distancia entre los ojos (distancia interpupilar)	23
Ajuste de la nitidez	23
Montaje de la correa y de las tapas de protección	23
Uso de la tapa protectora del ocular	24
Montaje en el trípode	24
Cuidado y mantenimiento	24
Repuestos para ZEISS VICTORY HT	24
Accesorios para ZEISS VICTORY HT ¹	24
Datos técnicos	25
Garantía	76

Designación de los componentes

1. Anteojeiras
2. Ojales para la correa de transporte
3. Ajuste de las dioptrías
4. Ruleta de enfoque

Volumen del suministro

Prismáticos ZEISS VICTORY HT

Producto	Número de pedido	Volumen del suministro
8 x 42	52 45 28	Prismáticos
8 x 54	52 56 28	Tapa protectora del ocular Tapa protectora del objetivo Cinta para la fijación de la tapa protectora del objetivo
10 x 42	52 45 29	Correa de transporte
10 x 54	52 56 29	Bolsa de transporte Paño limpiagafas Modo de empleo Tarjeta de garantía Certificado de calidad

Ajuste de las anteojeiras, observación con o sin gafas

Al observar sin gafas, rogamos usar los prismáticos con las anteojeiras extraídas. Para ello, las anteojeiras se extraen (**Fig. 4/A**) girándolas hacia la izquierda (en sentido contrario a las agujas del reloj) hacia arriba hasta el último enclavamiento. (Figura A).

Las anteojeiras se pueden enclavar en cuatro posiciones; arriba, abajo y en dos posiciones intermedias. Gracias a esta posibilidad de ajuste, se puede modificar la distancia a la pupila de salida (con el ocular) de tal manera que se adapte individualmente a cada usuario.

Nota: las anteojeiras se desenroscan girándolas totalmente a la izquierda en posición extraída. Esto es intencionado, véase "Limpieza de las anteojeiras". Girando a la derecha volverá a los diferentes niveles de enclavamiento.

Al observar con gafas, las anteojeiras se deben bajar con un movimiento giratorio a la derecha (en sentido de las agujas del reloj) hasta que se enclaven en la posición inferior, tal y como se representa en la figura B.

Limpieza y cambio de las anteojeiras

Las anteojeiras (unidad completa) pueden desenroscarse de los prismáticos para cambiarlas o limpiarlas. Para ello, gire hacia afuera la anteojeira como se indica en la **Fig. 4** hasta llegar al

enclave superior y continúe en el mismo sentido a través de la rosca hasta que la anteojeira quede totalmente desenroscada. Después de la limpieza o el cambio, la anteojeira se inserta mediante un giro a la derecha (en sentido de las agujas del reloj) hasta el tope en el ocular (véase también "Ajuste para usuarios con gafas"). Mediante un ligero giro a la derecha, la rosca de la anteojeira se enclava en la posición inferior. A continuación, puede ajustar como de costumbre la distancia deseada entre los ojos y el ocular mediante los enclavamientos.

NOTA: al desenroscar las anteojeiras verá cinco tornillos situados en el ocular. Por favor, no abra estos tornillos, pues la garantía de sus prismáticos podría verse afectada.

Adaptación a la distancia entre los ojos (distancia interpupilar)

Doblar las dos mitades de los prismáticos por el eje central hasta que la distancia de los dos oculares coincida con la de sus ojos. De este modo obtendrá la imagen óptima para sus ojos. Se habrá conseguido la distancia óptima de los ojos cuando al observar con los dos ojos por los prismáticos obtengamos solamente una imagen redonda.

Ajuste de la nitidez

Los prismáticos tienen una ruleta de enfoque (**Fig. 1/4**) y una ruleta para el ajuste de las dioptrías (**Fig. 1/3**).

Para realizar el ajuste necesario de la compensación de las dioptrías, cierre el ojo derecho y ajuste la imagen del lado izquierdo de los prismáticos mediante la ruleta de enfoque (**Fig. 1/4**). Cierre a continuación el ojo izquierdo, ajustando el lado derecho de los prismáticos con la compensación de dioptrías (**Fig. 1/3**) en caso de ser necesario.

La compensación de dioptrías está provista de una escala y de los signos "+" y "-", y tiene un punto índice como punto de referencia. Si anota su ajuste personal podrá ajustar rápidamente su compensación de dioptrías en cualquier prismáticos.

Nota: emplee siempre el mismo objeto para enfocar ambas imágenes. Para el ajuste posterior de otros objetos a diferentes distancias solamente es necesario pulsar el botón de enfoque (**Fig. 1/4**).

Montaje de la correa y de las tapas de protección

La correa, el capuchón para los oculares y los capuchones para los objetivos se encuentran en el embalaje. Tal y como se representa en las **Fig. 2 + 3**, la correa se fija en los ojales de los prismáticos.

Nota: simplemente introduzca la correa por los ojales situados en los capuchones para los objetivos. Antes de colocar la correa como se indica en la **Fig. 5**, deberá regularse la longitud deseada soltando o apretando la correa. Proceda de la misma manera en el lado opuesto o ensarte según su propio juicio el capuchón protector de los oculares por un solo lado.

La cinta para el capuchón protector de los oculares se ha de fijar directamente (a elegir entre el lado derecho o izquierdo) sobre el capuchón protector del objetivo. Para fijar la cinta del capuchón protector del objetivo a los prismáticos, utilice la correa o uno de los dos ojales para la fijación de la correa.

Uso de la tapa protectora del ocular

El capuchón protector de los oculares se debe colocar sobre las antiojeras. Para ello, puede mantener la distancia entre los ojos y los oculares que usted quiera. Antes de utilizar los prismáticos, retire los capuchones.

Montaje en el trípode

Los prismáticos de la serie ZEISS VICTORY HT pueden fijarse en cualquier trípode convencional con el adaptador universal para trípodes ZEISS Binofix Universal.

Encontrará el número de pedido de los trípodes ZEISS y del adaptador universal para trípodes ZEISS Binofix Universal en el capítulo "Accesorios para su ZEISS VICTORY HT".

Cuidado y mantenimiento

Los prismáticos están dotados del revestimiento ZEISS LotuTec®. Esta eficaz capa protectora para la superficie de las lentes reduce claramente la suciedad gracias a su superficie especialmente brillante y a un magnífico efecto perla. Reduce la adhesión de cualquier tipo de suciedad y permite una limpieza rápida, fácil y sin dejar marcas. Además, el revestimiento LotuTec® es fuerte y resistente al desgaste.

Las partículas de suciedad gruesas (p. ej. arena) en las lentes no se frotarán, sino que se soplarán con una perilla o se eliminarán con un pincel. Tras cierto tiempo, las huellas digitales podrían atacar las superficies de las lentes. La manera más sencilla de limpiar las superficies de las lentes consiste en empañarlas con vaho, frotándolas a continuación con un papel o paño limpiagafas. Contra el ataque de la óptica por hongos, que podría darse especialmente en las regiones tropicales, sirve guardar el visor en un lugar seco, ventilando siempre bien las superficies externas de las lentes.

Repuestos para ZEISS VICTORY HT

Si necesita repuestos para sus prismáticos, como p. ej. tapas protectoras, póngase en contacto con su distribuidor especializado, el representante regional de ZEISS o con nuestro servicio de atención al cliente.

Para consultas telefónicas, podrá localizarnos de lunes a viernes de 08:00 a 18:00 h (MEZ).

Tel.: +49 (0) 64 41-4 67 61

Fax: +49 (0) 64 41-4 83 69

service.sportsoptics@zeiss.de

Accesorios para ZEISS VICTORY HT¹

Correa Air Cell Komfort	52 91 13
Juego de trípode de aluminio, inclusive cabezal de video y correa	00 00 00-1778-480
Juego de trípode de carbono, inclusive cabezal de video y correa	00 00 00-1793-996
Adaptador para trípode de prismáticos Binofix	52 83 87
Suplemento de aumento 3 x12 Mono	52 20 12

¹ ¡Los accesorios no están incluidos en el suministro!

Datos técnicos

	8x42	10x42	8x54	10x54
Aumento	8	10	8	10
Diámetro del objetivo (mm)	42	42	54	54
Diámetro de las pupilas de salida (mm)	5,3	4,2	6,7	5,4
Índice crepuscular	18,3	20,5	20,7	23,2
Campo visual (m/1.000m)	136	110	130	110
Ángulo visual subjetivo (°)	62	63	60	63
Límite de enfoque cercano (m)	1,9	1,9	3,5	3,5
Margen de compensación de las dioptrías (dpt.)	+/- 4			+/-3
Distancia de la pupila de salida (mm)	16			16
Distancia de las pupilas (mm)	54-76			58 - 76
Modelo de objetivo				FL/HT-Typ
Sistema de prismas				Abbe-König
Tratamiento antirreflejos				LotuTec®
Relleno de nitrógeno				Si
Impermeable				500
Temperatura de funcionamiento (°C)				-30 / +63
Longitud (mm)		167		193
Anchura con una distancia interpupilar de 65 mm (mm)		128		142
Peso (g)	830	850	995	1035

Nos reservamos el derecho a modificaciones técnicas y a cambios de los componentes que constituyen el suministro.

BRUKSANVISNING

Grattis till din nya kikare ZEISS VICTORY® HT. Upplev en naturtrogen bildåtergivning, som utmärker sig genom extrem ljusstyrka och knivskarpa detaljer.

Produkter från ZEISS kännetecknas av högklassig optik, precis bearbetning och lång livslängd. För att du ska kunna använda din kikare optimalt och för att garantera att den blir din trogna följeslagare under många år, ber vi dig läsa igenom denna bruksanvisning.

Säkerhetsinformation

OBS!

- Titta aldrig direkt mot solen eller mot laserljuskällor genom kikaren! Det kan leda till allvarliga ögonskador.
- Undvik att vidröra metalltan efter solstrålning eller kyla.
- Förvara de avtagbara yttre delarna utom räckhåll för barn (kan fastna i barnets strupe).
- Låt inte produkten ligga i solen en längre tid utan skyddslock. Objektivet och okularet kan fungera som ett brännglas och förstöra de inre komponenterna.
- Tappa inte kikaren och undvik direkta stötar mot den.
- Reparationer bör endast utföras av auktoriserade verkstäder eller av anställda på Carl Zeiss Sports Optics. Om kikaren repareras av en ej auktoriserad verkstad eller om den öppnas på ett felaktigt sätt upphör garantin att gälla.

Innehållsförteckning

Delarnas namn	27
Leveransomfattning	27
Inställning av ögonmusslorna, användning med och utan glasögon	27
Rengöring och byte av ögonmusslorna	27
Anpassning till ögonavståndet (pupilldistans)	28
Skärpeinställning	28
Montering av bärrem och skyddslock	28
Användning av okularskyddet	28
Fastsättning på stativ	28
Skötsel och underhåll	29
Reservdelar för ZEISS VICTORY HT	29
Tillbehör för ZEISS VICTORY HT ¹	29
Tekniska data	30
Garanti	78

Delarnas namn

1. Ögonmusslor
2. Fåsten för bärrem
3. Dioptrijusterings
4. Fokuseringshjul

Leveransomfattning

ZEISS VICTORY HT kikare

Produkt	Best.nr	Leveransomfattning
8 x 42	52 45 28	Kikare
8 x 54	52 56 28	Okularskydd Objektivskydd Band för fastsättning av objektivskyddet Bärrem Bärväska
10 x 42	52 45 29	Linsrengöringsduk
10 x 54	52 56 29	Bruksanvisning Garantisedel Kvalitetscertifikat

Inställning av ögonmusslorna, användning med och utan glasögon

Om du inte har glasögon använder du kikaren med utdragna ögonmusslor. Skruva upp ögonmusslorna (**bild 4**) till valfritt läge genom att vrida dem åt vänster (moturs) (illustration A).

Ögonmusslorna kan placeras i fyra olika lägen - i det understa och det översta samt i två mellanlägen. Med hjälp av denna inställning kan ögats avstånd till utgångspupillen (okularet) förändras, och på så sätt ställas in individuellt för att passa alla användare.

OBS: Om du skruvar ut ögonmusslorna för långt åt vänster när de är utdragna, så kan de lossna. Detta är avsiktligt, se "Rengöring av ögonmusslorna". Genom att vrida dem åt höger igen återgår du till de olika spärrlägena.

Om du använder kikaren med glasögon skruvar du ner ögonmusslorna åt höger (medurs), tills de når det understa läget (illustration B).

Rengöring och byte av ögonmusslor

Ögonmusslorna kan skruvas av helt från kikaren när de behöver bytas ut eller rengöras. Skruva då ut ögonmusslan till det översta spärrläget, så som visas på **bild 4**, och fortsätt sedan att skruva ut den via gången, tills ögonmusslan lossnar. Efter rengöring eller byte av ögonmusslan skruvar du fast den åt höger (medurs) i okularet igen. (Se även Användning med glasögon). Genom ett lätt ryck åt höger hakar ögonmusslans gänga i den lägsta inställningen. Därefter kan du ställa in önskat avstånd mellan öga och okular som vanligt med hjälp av spärrlägena.

OBS! När ögonmusslorna är avskruvade framträder fem skruvar på okularet. Lossa inte dessa skruvar. Garantin för din kikare kan då upphöra att gälla.

Anpassning till ögonavståndet (pupilldistans)

Ställ in de båda kikarhalvorna genom att vrida dem runt mittaxeln tills avståndet mellan de båda okularen motsvarar avståndet mellan dina ögon. På så sätt får du den optimala bilden för dina ögon. Du har nått det optimala ögonavståndet när en cirkelrund bild syns när du tittar genom kikaren med båda ögonen.

Skärpeinställning

Kikaren har en fokuseringsratt (**bild 1/4**) och en ratt för dioptrijustering (**bild 1/3**). För dioptrijusteringen blundar du med höger öga och ställer in skärpan för vänster kikarhalva med hjälp av fokuseringsratten (**bild 1/4**). Därefter blundar du med vänster öga och ställer - om nödvändigt - in skärpan för höger kikarhalva med ratten för dioptrijusteringen (**bild 1/3**).

Dioptrijusteringen är försedd med en skala med tecknen "+" och "-" samt en indexpunkt som fixpunkt. Kom ihåg din personliga inställning, så kan du snabbt ställa in din dioptrijustering även på andra kikare.

OBS: Använd alltid samma motiv för att ställa in skärpan på båda kikarhalvorna. För att ställa in skärpan för andra motiv på olika avstånd behöver du bara använda fokuseringsknappen (**bild 1/4**).

Montering av bärrem och skyddslock

Bärremmen, okularskyddet och objektivskyddet medföljer inne i förpackningen. Skydden fästs i kikaren med hjälp av bärremmen som träs igenom fästena så som visas på **bild 2 + 3**.

OBS: Trä i bärremmen genom fästena på okularskyddet. Innan du fäster bärremmen, så som visas på **bild 5**, bör du ställa in önskad remlängd genom att dra åt eller släppa efter remmen. Gör vid behov likadant i samma ordning på okularskyddets motsatta sida. Om så önskas kan okularskyddet fästas endast på ena sidan

Bandet för objektivskyddet fäster du direkt (till höger eller vänster) på objektivskyddet. För att fästa bandet för objektivskyddet i kikaren använder du bärremmen eller ett av de båda fästena för fastsättning av bärremmen.

Användning av okularskyddet

Sätt på okularskyddet på ögonmusslorna. Du kan behålla önskat avstånd mellan ögon och okulär. Dra av skyddet innan du använder kikaren.

Fastsättning på stativ

Kikare i serien ZEISS VICTORY HT kan tillsammans med ZEISS Binofix Universal stativfäste monteras på alla vanliga fotostativ.

Beställningsnumren för ZEISS stativ och ZEISS Binofix Universal stativfäste hittar du i kapitlet Tillbehör för din ZEISS VICTORY HT.

Skötsel och underhåll

Kikaren är försedd med ZEISS LotuTec® ytbehandling. Detta effektiva skyddsskikt på linsytorna minskar nedsmutsningen av linsen avsevärt, tack vare en särskilt glatt yta som gör att smutsen får svårare att fastna. Detta gäller för allt slags smuts. Dessutom kan smutsen avlägsnas snabbt, lätt och luddfritt. Samtidigt är LotuTec® ytbehandling motståndskraftig och slitlång.

Grov smuts (t. ex. sand) på linserna bör inte torkas av, utan tas bort genom att man blåser bort den eller torkar bort den med en hårpensel. Fingeravtryck kan angripa linsytorna efter en tid. Det lättaste sättet att rengöra linsytorna är att andas på dem och sedan putsa dem med en ren linsrengöringsduk. Problem med svampbeläggning på linselementen, som kan uppstå speciellt i tropikerna, förhindras genom att kikaren förvaras torrt och de yttre linsytorna alltid är väl ventilerade. Utöver detta behöver din ZEISS VICTORY HT kikare ingen speciell skötsel.

Reservdelar för ZEISS VICTORY HT

Om du behöver reservdelar för din kikare, t. ex. skyddslock, var god vänd dig till din återförsäljare, ZEISS generalagent i ditt land eller vår kundtjänst.

Våra telefonfonder för kundförfrågningar är måndag – fredag, kl. 8 till 18 (MET).

Tel.: +49 (0) 64 41-4 67 61

Fax: +49 (0) 64 41-4 83 69

service.sportsoptics@zeiss.de

Tillbehör för ZEISS VICTORY HT¹

Air Cell komfort bärrem	52 91 13
Stativset i aluminium inkl. videohuvud och bärrem	00 00 00-1778-480
Karbonstativset inkl. videohuvud och bärrem	00 00 00-1793-996
Binofix adapter för kikarstativ	52 83 87
Förstoringstillats 3 x12 Mono	52 20 12

¹ Tillbehör medföljer inte vid köp!

Tekniska data

	8x42	10x42	8x54	10x54
Forstoring	8	10	8	10
Objektivdiameter	(mm)	42	42	54
Ultrådespupilldiameter	(mm)	5,3	4,2	6,7
Skymningstal		18,3	20,5	20,7
Synfält	(m/1000m)	136	110	130
Subjektiv sikkvinkel	(°)	62	63	60
Närinställningsgräns	(m)	1,9	1,9	3,5
Dioptrijustering	(dpt.)	+/- 4		+/- 3
Ultrådespupiller	(mm)	16	16	16
Pupillavstånd	(mm)	54-76		58 - 76
Objektivtyp			FLIRT-Typ	
Prismasystem			Abbe-König	
Hårdning			LotuTec®	
Krävefylning			Ja	
Vattentäthet	mbar		500	
Funktionstemperatur	(°C)		-30 / + 63	
Längd	(mm)	167		193
Bredd vid en ögonvidd på 65 mm	(mm)	128		142
Vikt	(g)	830	850	995

Vi förbehåller oss rätten till ändringar i utförande och leveransomfattning som sker för den tekniska vidareutvecklingens skull.

KÄYTTÖOHJEET

Önnetilumme, olet tehnyt hyvän valinnan hankkiessasi ZEISS VICTORY® HT-kiikarin. Nyt voit nauttia luonnonmukaisesta, erinomaisesta ja värit aitoina säilyttävästä kuvantoistosta.

ZEISS -merkkituotteille on ominaista erinomainen optinen teho, tarkka valmistus ja pitkä käyttöikä. Noudata seuraavia käyttöohjeita, jotta voit hyödyntää tuotettasi optimaalisesti ja luotettavasti monien vuosien ajan.

Turvallisuustietoja

HUOMIO

- Älä koskaan katso kiikarilla aurinkoon tai laservalonlähteisiin. Se voi aiheuttaa vakavia silmävammoja.
- Vältä koskettamasta metallipintaa, jos kiikari on ollut auringossa tai kylmässä.
- Älä jätä irrotettavia ulkopuolisia osia lasten ulottuville (nielemisvaara).
- Älä sijoita laitetta pitkäksi ajaksi auringonvaloon ilman suojakantta. Objektiivin ja okulaari voivat toimia kuten polttolasi ja tuhota sisällä olevia rakennosia.
- Älä pudota kiikaria ja varo, että siihen ei pääse kohdistamaan suoria iskuja.
- Toimita kiikari korjattavaksi vain valtuutettuihin huoltokorjaamoihin tai Carl Zeiss Sports Optics työntekijöille. Jos valtuuttamaton korjaamo suorittaa korjauksen tai laite avataan asiantuntemattomasti, takuu ei enää ole voimassa.

Sisällysluettelo

Rakenneseosien nimitykset	32
Toimituksen sisältö	32
Silmäkuppien säätö, katselu silmälasella ja katselu ilman silmälasia	32
Silmäkuppien puhdistaminen ja vaihtaminen	32
Silmänetäisyyden säätö (pupillien etäisyys)	33
Kuvantarkkuuden säätö	33
Kantonauhojen ja suojakansien kiinnittäminen	33
Okulaarin suojakannen käyttö	33
Kiinnitys statiiviin	33
Hoito ja huolto	34
Varaosat - ZEISS VICTORY HT	34
Lisätarvikkeet - ZEISS VICTORY HT¹	34
Tekniset tiedot	35
Takuu	80

Rakenneosien nimitykset

1. Silmäkupit
2. Kantonauhojen silmukat
3. Diopteritarkennus
4. Kohdistuspyörä

Toimituksen sisältö

ZEISS VICTORY HT -kiikarit

Tuote	Tilausnumero	Toimituksen sisältö
8 x 42	52 45 28	Kiikari
8 x 54	52 56 28	Okulaarin suojakansi Objektiivin suojakansi Nauha objektiivin suojakannen kiinnitykseen Kantohihna Kantolaukku
10 x 42	52 45 29	Optiikan puhdistusliina
10 x 54	52 56 29	Käyttöohjeet Takuukortti Laatusertifikaatti

Silmäkuppien säätö, katselu silmälasella ja katselu ilman silmälasia

Kun katselet ilman silmälasia, vedä silmäkupit ulos. Kierrä silmäkupit (**kuva 4**) ulos vasemmalle (vastapäivään) kiertämällä haluamaasi lukitusasentoon (kuvas A).

Silmäkupit voidaan lukita neljään asentoon, alimpaan ja ylimpään asentoon sekä kahteen väliasentoon. Näiden säätömahdollisuuksien avulla voidaan muuttaa silmänäköisyyttä okulaarin lähtöpuolelta ja säätää se siten yksilöllisesti sopivaksi jokaiselle käyttäjälle.

Huomautus: Jos kierrät silmäkuppeja liian pitkälle vasemmalle, ne voivat irrota. Näin kuuluukin tapahtua, katso "Silmäkuppien puhdistaminen". Oikealle kiertämällä löydät uudelleen eri lukitusasennot.

Kun katselet kiikarilla silmälasien kanssa, kierrä silmäkuppeja oikealle (myötäpäivään) alaspäin, kunnes ne lukittuvat alimpaan asentoon (kuvas B).

Silmäkuppien puhdistaminen ja vaihtaminen

Voit kiertää silmäkupit vaihtamista tai puhdistamista varten kokonaan irti kiikarista. Kierrä silmäkuppi kuvan mukaisesti **kuva 4** ylimpään lukitusasentoon ja vielä kierteen verran sen ylitse, kunnes silmäkuppi irtoaa.

Kierrä silmäkupit puhdistamisen tai vaihtamisen jälkeen oikealle (myötäpäivään) kiertämällä täysin kiinni okulaariin. (Katso myös säätö silmälasien käyttäjille). Kevyellä nykäyksellä oikealle

silmäkuppien kierre lukittuu alimpaan asentoon. Sen jälkeen voit säätää lukitusasentojen avulla haluamaasi etäisyyden silmän ja okulaarin välille.

HUOMIO: Kun silmäkupit ovat irrotettuna, okulaarissa on näkyvissä viisi ruuvia. Älä avaa näitä ruuveja, laitteesi takuu ei ehkä sen jälkeen ole enää voimassa.

Silmänäköisyyden säätö (pupillien etäisyys)

Taita kiikarin puoliskoja keskiakselinsa varassa, kunnes molempien okulaarien etäisyys vastaa silmiesi etäisyyttä. Näin voit säätää silmillesi optimaalisen kuvan. Silmänäköisyys on optimaalinen, kun molemmilla silmillä kiikarilla katsottaessa muodostuu pyöreä kuva.

Kuvantarkkuuden säätö

Kiikarissa on kohdistuspyörä (**kuvat 1/4**) ja diopteritarkennuspyörä (**kuvat 1/3**). Diopteritarkennusta varten sulje oikea silmä ja säädä kohdistuspyörän avulla (**kuvat 1/4**) kiikarin vasemman puoliskon kuva tarkaksi. Sulje sen jälkeen vasen silmä – jos tarpeellista – ja säädä kiikarin oikean puoliskon kuvan tarkkuus diopteritarkennuspyörällä (**kuvat 1/3**).

Diopteritarkennuksessa on asteikko merkeillä "+" ja "-" sekä indeksipite, joka tukee säätämistä. Merkitse muistiin henkilökohtainen asetuksesi. Sen avulla voit myöhemmin säätää nopeasti kaikissa kiikareissa oman diopteritarkennuksesi.

Huomautus: Käytä kiikarin molempien puolien tarkennuksen säädössä aina samaa kohdetta. Tarkkuuden säätöön eri etäisyyksiltä käytetään tämän jälkeen vain tarkennuspainiketta (**kuvat 1/4**).

Kantonauhan ja suojakansien kiinnittäminen

Kantonauha, okulaarin suojakansi ja objektiivin suojakansi ovat pakkausessa. Ne kiinnitetään kantonauhalla kiikarissa olevien lenkkien läpi **kuvien 2 + 3** mukaisesti.

Huomautus: Kantonauha viedään vain okulaarin suojakannen lenkkien läpi. Ennen kuin kantonauha kiinnitetään **kuvan 5** mukaisesti, nauhan pituus pitää säätää haluttuun pituuteen kiristämällä tai löysäämällä sitä. Molemmilla puolilla menetellään samalla tavoin. Harkintasi mukaan voit kiinnittää okulaarin suojakannen vain toiselle puolelle.

Objektiivin suojakannen nauha sijoitetaan suoraan (joko oikealle tai vasemmalle puolelle) objektiivin suojakanteen. Käytä objektiivin suojakannen nauhan kiinnityksessä kiikariin joko kantohihnaa tai kantohihnan toista lenkkiä.

Okulaarin suojakannen käyttö

Okulaarin suojakansi painetaan silmäkuppien päälle. Voit tällöin säilyttää säätämäsi silmän- ja okulaarinäköisyyden. Siirrä suojakansi sivuun ennen kiikarin käyttöä.

Kiinnitys statiiviin

ZEISS VICTORY HT -sarjan kiikarit voidaan kiinnittää yleiskäyttöisellä ZEISS Binofix Universal -statiivadapterilla kaikkiin tavallisiin statiiveihin.

ZEISS -statiivin ja ZEISS Binofix Universal -statiiviadapterin tilausnumerot on esitetty luvussa Lisätarvikkeet - ZEISS VICTORY HT.

Hoito ja huolto

Kiikarissa on ZEISS LotuTec® -pinnoite. Linssipintojen tehokas suoja kerros vähentää merkittävästi linssin likaantumista, koska siinä on erityisen sileä pinta ja tähän liittyvä voimakas vettä hylkivä ominaisuus. Minkäänlainen lika ei kiinnity siihen helposti ja se voidaan puhdistaa vaivatta nopeasti ja raitoja jättämättä. LotuTec® -pinnoite on myös kestävä ja naarmuuntumaton.

Älä pyyhi karkeita likahiukkasia (esim. hiekka) linseistä, vaan henkäise linsejä tai harjaa ne pois harjasivelmällä. Sormenjäljet voivat ajan myötä tarkentua linssien pintoihin, henkäisy ja puhtaalla optiikan puhdistusliinalla pyyhkimen on helpoin tapa puhdistaa linssit. Sienkerrostumien estämiseksi, erityisesti trooppisessa ilmastossa, auttaa säilyttäminen kuivassa paikassa ja linssien ulkopintojen hyvä tuulettaminen. Muutoin ZEISS VICTORY HT kiikari ei tarvitse mitään erillistä hoitoa.

Varaosat - ZEISS VICTORY HT

Jos tarvitset varaosia kiikariisi, esimerkiksi suojakannen, käänny erikoisliikkeen, ZEISS edustajan tai huoltopalvelumme puoleen.

Vastaamme mielellämme asiakastiedusteluihin puhelimitse maanantaista perjantaihin klo 8 - 18 (MEZ).

Puh.: +49 (0) 64 41-4 67 61
Faksi: +49 (0) 64 41-4 83 69
service.sportsoptics@zeiss.de

Lisätarvikkeet - ZEISS VICTORY HT¹

Ilmatyynyillä varustettu kantohihna	52 91 13
Alumiinistatiivi sis. videopään ja kantonauhan	00 00 00-1778-480
Carbon-statiivisarja. Videopää ja kantonauha	00 00 00-1793-996
Binofix -statiiviadapteri	52 83 87
Suurennusmonokulaari 3 x12 Mono	52 20 12

¹ Lisätarvike ei sisälly toimitukseen!

	8x42	10x42	8x54	10x54
Suurennos	8	10	8	10
Objektiivin halkaisija	42	42	54	54
Objektiivin halkaisija (mm)				
Ulostulopupillien halkaisija	5,3	4,2	6,7	5,4
Ulostulopupillien halkaisija (mm)				
Hämälätku	18,3	20,5	20,7	23,2
Hämälätku (m/1000mm)				
Näkökenttä	136	110	130	110
Näkökenttä (°)				
Subjekttiivinen näkökulma	62	63	60	63
Subjekttiivinen näkökulma (m)				
Lähiäätoraja	1,9	1,9	3,5	3,5
Lähiäätoraja (dpt.)				
Dioptriasääntöalue	+/- 4			+/-3
Dioptriasääntöalue (mm)				
Ulostulopupillien etäisyys	16			16
Ulostulopupillien etäisyys (mm)				
Pupillietäisyys	54-76			58 - 76
Pupillietäisyys (mm)				
Objektiivityyppi		FL/HT-Typ		
Objektiivityyppi		Abbe-König		
Prismajärjestelmä		Abbe-König		
Prismajärjestelmä		Abbe-König		
Kovapinta		LotuTec®		
Kovapinta		LotuTec®		
Tyyppitavtto		Kyllä		
Tyyppitavtto		Kyllä		
Vesitiivisyys		500		
Vesitiivisyys (mbar)		500		
Toimintalämpötila		-30 / + 63		
Toimintalämpötila (°C)		-30 / + 63		
Pituus		167		193
Pituus (mm)		167		193
Leveys silmänätsätyydellä 65 mm		128		142
Leveys silmänätsätyydellä 65 mm (mm)		128		142
Paino	830	850	995	1035
Paino (g)	830	850	995	1035

¹ Pidätetään oikeus mallin ja toimituksen sisällön muutoksiin, jotka edistävät laitteen teknistä kehitymistä.

POKYNY K POUŽÍVÁNÍ

Gratulujeme Vám k zakoupení nového dalekohledu ZEISS VICTORY® HT. Přejeme Vám působivý prožitek z přirozeného obrazu, který se vyznačuje extrémní světlostí a zobrazováním do nejmenšího detailu.

Produkty značky ZEISS se vyznačují vynikajícím optickým výkonem, precizním zpracováním a dlouhou životností. Dodržujte prosím následující pokyny k optimálnímu používání produktu, který se Vám tak stane dobrým společníkem po mnoho dalších let.

Informace pro vaši bezpečnost

POZOR

- V žádném případě se nedívejte dalekohledem do slunce nebo zdrojů laserového záření, může dojít k závažným zraněním očí.
- Nedotýkejte se kovového povrchu po vystavení slunečnímu svitu nebo za velmi chladného počasí.
- Nenechávejte děti hrát si se snímatelnými vnějšími díly dalekohledu - hrozí nebezpečí polknutí.
- Dalekohled nikdy nevystavujte bez ochranného krytu po delší dobu přímému slunečnímu světlu. Objektív a okulár mohou působit jako lupa a zničit součásti nacházející se uvnitř dalekohledu.
- Vyvarujte se pádů dalekohledu a přímých nárazů na dalekohled
- Opravou dalekohledu pověřte pouze autorizovaná servisní centra nebo spolupracovníky společnosti Carl Zeiss Sports Optics. V případě provedení oprav servisním centrem bez příslušné autorizace nebo neúčelného otevření přístroje zanikají veškeré záruční nároky.

Obsah

Názyv dílů	37
Obsah dodávky	37
Nastavení očních, sledování s brýlemi a bez brýlí	37
Čištění a výměna oční	37
Přízpůsobení vzdálenosti mezi očima (vzdálenost pupil)	38
Nastavení ostrosti obrazu	38
Upevnění závěsného řemenu a ochranných krytů	38
Používání ochranného krytu okuláru	38
Upevnění na stativ	39
Udržba a čištění	39
Náhradní díly pro ZEISS VICTORY HT	39
Příslušenství pro ZEISS VICTORY HT ¹	39
Technické údaje	40
Záruka	82

Názyv dílů

1. Očnice
2. Očka na závěsný řemen
3. Vyrovnání dioptrií
4. Zaostřovací kolečko

Obsah dodávky

Dalekohledy ZEISS VICTORY HT

Produkt	Objednací číslo	Obsah dodávky
8 x 42	52 45 28	Dalekohled
8 x 54	52 56 28	Ochranný kryt okuláru Ochranný kryt objektivu Pásek k upevnění ochranného krytu objektivu Nosný popruh Přenosné pouzdro Čistící hadřík na optiku
10 x 42	52 45 29	Pokyny k používání
10 x 54	52 56 29	Záruční karta Certifikát kvality

Nastavení očních, sledování s brýlemi a bez brýlí

Při sledování bez brýlí použijte dalekohled s vytaženými očními. Za tímto účelem lze očníci (**obr. 4**) vyšroubovat dle potřeby směrem nahoru otáčením doleva (proti směru hodinových ručiček) až do horní koncové zajišťovací polohy (**obr. A**).

Očníci lze zacvaknout ve čtyřech pozicích, ve spodní, v horní, jakož i ve dvou mezipozicích. Tímto způsobem lze libovolně pro každého uživatele zvlášť nastavovat vzdálenost očí od výstupní pupily (od okuláru).

Upozornění: Pokud očníce ve vysunutém stavu vyšroubovujete příliš doleva, mohou se uvolnit. Jedná se o účelovou funkci, viz část „Čištění očníci“. Otáčením vpravo lze opět nastavit různé zacvakávací pozice.

Při sledování s brýlemi se očníce šroubuje otáčením doprava (po směru hodinových ručiček) směrem dolů, až se bude nacházet ve spodní pozici (**obr.B**).

Čištění a výměna oční

Za účelem výměny nebo čištění lze očníce z dalekohledu úplně odšroubovat. Očníci otáčejte jako na **obr. 4** až do horní zacvakávací pozice, ve šroubování pokračujte ve stejném směru dál přes závit, až očníci úplně odšroubovujete.

Po výměně nebo vyčištění očníce zašroubovujte otáčením doprava (po směru hodinových ručiček)

úplně do okuláru. (Viz také nastavení pro uživatele brýlí). Mírným trhnutím doprava se závit očné zrcavky ve spodní pozici. Poté lze přes zrcavkávací pozice jako obvykle nastavovat požadovanou vzdálenost mezi okem a okulárem.

POZOR: Při odšroubované očníci se na okuláru odkryje pět šroubků. S těmito šroubky nemanipulujte. Jinak může zaniknout možnost uplatnění záručních nároků.

Přízpůsobení vzdálenosti mezi očima (vzdálenost pupil)

Obě poloviny dalekohledu ohněte přes střední osu proti sobě tak, aby vzdálenost mezi okuláry odpovídala rozestupu Vašich očí. Tím dosáhnete pro své oči optimálního pohledu. Optimální nastavení vzdálenosti mezi očima je dosaženo, jakmile při sledování oběma očima dalekohledem získáte kulatý obraz.

Nastavení ostrosti obrazu

Dalekohled je vybaven zaostřovací kolečkem (**obr. 1/4**) a kolečkem pro nastavení vyrovnaní dioptrií (**obr. 1/3**).

Pro nastavení vyrovnaní dioptrií zavřete pravé oko a pomocí zaostřovacího kolečka (**obr. 1/4**) zaostřete obraz na levé oko. Poté zavřete levé oko a (pokud to bude nutné) zaostřete obraz pravé poloviny dalekohledu pomocí kolečka pro nastavení dioptrií (**obr. 1/3**).

Nastavení dioptrií je vybaveno stupnicí se znaky „+“ a „-“ a indexační značka slouží jako orientační bod. Pokud si své nastavení zapamatujete, můžete u každého dalekohledu rychle nastavit své vlastní vyrovnaní dioptrií.

Upozornění: Pro zaostření obrazu na obou stranách dalekohledu používejte vždy stejný objekt. Pro zaostření dalších objektů na různé vzdálenosti pak již stačí použít pouze zaostřovací kolečko (**obr. 1/4**).

Upevnění závěsného řemenu a ochranných krytů

Závěsný řemen, ochranný kryt okulárů a ochranný kryt objektivu jsou součástí balení. Dle schémat **obr. 2 + 3** se upevní pomocí řemíneků na příslušná oka dalekohledu.

Upozornění: Řemínek provlečte očky na ochranném krytu okuláru. Před upevněním je nutné nastavit délku řemínku dle **obr. 5**, prodloužením nebo zkrácením řemínku. Na druhé straně ochranného krytu okuláru postupujte stejným způsobem. Dle vlastního uvážení lze ochranný kryt okuláru upevnit také jen na jedné straně.

Řemínek pro ochranný kryt objektivu je nutné upevnit přímo (dle vlastní volby na levou nebo pravou stranu) na ochranný kryt objektivu. K upevnění řemínku s ochranným krytem na dalekohled použijte závěsný řemen nebo jedno z obou oček na upevnění závěsného řemenu.

Používání ochranného krytu okuláru

Ochranný kryt okulárů se nasazuje na očníce. Přitom lze zachovat nastavenou vzdálenost očí od okulárů. Před použitím dalekohledu ochranný kryt sejměte.

Upevnění na stativ

Dalekohledy produktové řady ZEISS VICTORY HT lze upevňovat na běžně prodávané stativy pomocí držáku ZEISS Binofix Universal.

Objednací čísla stativů ZEISS a držáku ZEISS Binofix Universal jsou uvedena v kapitole Příslušenství pro dalekohledy ZEISS VICTORY HT.

Údržba a čištění

Dalekohled je opatřen povrchovou úpravou ZEISS LotuTec®. Jedná se o účinnou ochrannou vrstvu povrchu čoček, která znatelně snižuje znečištění čočky díky zvlášť hladkému povrchu a s tím souvisejícímu intenzivnímu odražecímu efektu. Všechny druhy znečištění vykazují nižší přilnavost a lze je odstraňovat rychle, snadno a beze šmouh. Přitom je povrstvení LotuTec® odolné proti poškození a oděru.

Hrubé nečistoty (např. písek) na čočkách nestírejte, ale odstraňte je z čoček pomocí štetce. Otisky prstů mohou po určité době narušit povrch čoček. Povrch čoček nejlépe vyčistíte dýchnutím a čistým hadříkem na čištění optických komponent. Výskytu plísní, který je typický pro tropické podnebí, preventivně zabráníte uložením dalekohledu v suchém prostředí s neustálým dostatečným větráním vnějších ploch čoček. Dalekohled ZEISS VICTORY HT nevyžaduje žádnou další zvláštní péči.

Náhradní díly pro ZEISS VICTORY HT

V případě potřeby náhradních dílů pro dalekohled, např. ochranných krytů, se prosím obraťte na svého specializovaného prodejce, místní obchodní zastoupení společnosti ZEISS nebo naši zákaznickou službu.

Pro telefonické dotazy týkající se servisu jsme k dispozici od pondělí do pátku od 8 do 18 hodin (SEČ).

Tel.: +49 (0) 64 41-4 67 61

Fax: +49 (0) 64 41-4 83 69

service.sportsoptics@zeiss.de

Příslušenství pro ZEISS VICTORY HT¹

Závěsný řemen Air Cell Komfort	52 91 13
Hliníková sada se stativem, video hlavou a nosným pásem	00 00 00-1778-480
Karbonová sada se stativem, video hlavou a nosným pásem	00 00 00-1793-996
Adaptér stativu Binofix pro dalekohled	52 83 87
Zvěšovací nástavec 3 x12 mono	52 20 12

¹ Příslušenství není obsahem balení!

Technické údaje

	8x42	10x42	8x54	10x54
Zvětšení	8	10	8	10
Průměr objektivu (mm)	42	42	54	54
Průměr výstupních pupil (mm)	5,3	4,2	6,7	5,4
Soumarný koeficient	18,3	20,5	20,7	23,2
Zorné pole (m/1000m)	136	110	130	110
Subjektívni zorný úhel (°)	62	63	60	63
Mez nastavení na krátkou vzdálenost (m)	1,9	1,9	3,5	3,5
Rozměr nastavení dioptrií (dpt.)	+/- 4		+/-3	
Vzdálenost výstupních pupil (mm)	16		16	
Vzdálenost zornic (mm)	54-76		58 - 76	
Typ objektivu		FL/HT-Typ		
Hranolová soustava		Abbe-König		
Vývržení		LoUteC®		
Dusíková náplň		Ano		
Vodotěsnost	500			
Funkční teplota (°C)	-30 / + 63			
Délka (mm)	167		193	
Šířka v případě rozestupu očí 65 mm (mm)	128		142	
Hmotnost (g)	830	850	995	1035

Změny v provedení a obsahu dodatky, které slouží účelům dalšího vývoje produktu, jsou vyznačeny.

INFORMACE DOTYČAJÍCÍ UŽYTKOVANIA

Gratulujeme zakupu nové lornetky ZEISS VICTORY® HT. Ciesz się imponującym, naturalnym odwzorowaniem obrazów odznaczającego się najwyższą jasnością i wiernością szczegółów.

Produkty marki ZEISS charakteryzują się doskonałą sprawnością optyczną, dokładnym wykończeniem i długim okresem użytkowania. Proszę przestrzegać następujących wskazówek użytkowania, aby mogli Państwo w optymalny sposób korzystać z produktu i aby stał się on na wiele lat Państwa niezawodnym towarzyszem.

Informacje dotyczące Państwa bezpieczeństwa

UWAGA

- Nigdy nie patrz przez lornetkę na słońce albo źródła promieniowania laserowego, ponieważ może to spowodować poważne uszkodzenie oczu.
- Należy unikać dotykania powierzchni metalowej po nagraniu słońcem lub przy niskich temperaturach.
- Proszę zabezpieczyć przed dziećmi zdejmowane zewnętrzne części lornetki (niebezpieczeństwo połknięcia).
- Nigdy nie narażaj lornetki bez założonych pokrywek przez dłuższy czas na działanie słońca. Obiektyw i okular mogą działać jak soczewka i zniszczyć części znajdujące się wewnątrz lornetki.
- Zapobieg upadnięciu urządzenia i unikaj bezpośrednich uderzeń lornetki.
- Wykonywanie napraw należy zlecić wyłącznie autoryzowanym warsztatom i pracownikom firmy Carl Zeiss Sports Optics. W razie naprawy urządzenia przez nieautoryzowane warsztaty lub niefachowym otwarciu urządzenia, roszczenia wynikające z gwarancji ulegają wygaśnięciu.

Spis treści

Oznaczenie elementów	42
Zakres dostawy	42
Ustawienie muszli ocznych, obserwowanie z okularami optycznymi i bez okularów	42
Czyszczenie i wymiana muszli ocznych	42
Dopasowywanie lornetki do odległości między oczami (żrenicami)	43
Ustawianie ostrości obrazu	43
Zakładanie paska do noszenia i pokrywek ochronnych	43
Używanie pokrywki ochronnej okularu	44
Zamocowanie na statywie	44
Pielęgnacja i konserwacja	44
Części zamienne do lornetki ZEISS VICTORY HT	44
Akcesoria do lornetki ZEISS VICTORY HT ¹	44
Dane techniczne	45
Gwarancja	84

Oznaczenie elementów

1. Muszle oczne
2. Uchwyty (oczka) do paska
3. Kompensator dioptrii
4. Kółko mechanizmu ogniskującego

Zakres dostawy

Lornetki ZEISS VICTORY HT

Produkt	Numer zamówienia	Zakres dostawy
8 x 42 8 x 54	52 45 28 52 56 28	Lornetka Pokrywka ochronna okularu Pokrywka ochronna obiektywu Taśma do zamocowania pokrywy ochronnej obiektywu Pasek do noszenia Futerał do noszenia Ściereczka do czyszczenia przyrządów Informacje dotyczące użytkowania Karta gwarancyjna Certyfikat jakości
10 x 42 10 x 54	52 45 29 52 56 29	

Ustawienie muszli ocznych, obserwowanie z okularami optycznymi i bez okularów

Przy używaniu lornetki bez okularów muszle oczne lornetki powinny być wyciągnięte. W tym celu należy wykręcić muszlę oczną (Fig. 4) obrotem w lewo (w kierunku przeciwnym do kierunku ruchu wskazówek zegara) do góry do najwyższego ustawienia (ilustracja A).

Muszla oczna może być blokowana w czterech pozycjach – w pozycji dolnej i górnej oraz w dwóch pozycjach pośrednich. Dzięki tym możliwościom ustawienia można regulować odstęp oka od źrenicy wyjściowej (od okularu) i ustawić go w ten sposób indywidualnie dla każdego użytkownika.

Wskazówka: W razie obracania wyciągniętych muszli ocznych za dalego w lewą stronę muszle mogą się całkowicie wykręcić. Jeżeli jest to zamierzone, patrz „Czyszczenie muszli ocznych”. Przy kręceniu w prawo można ustawić ponownie różne pozycje zatrzaskowe.

W razie obserwowania z okularami należy wkręcić muszlę oczną obrotem w prawo (w kierunku ruchu wskazówek zegara) do momentu zablokowania się muszli ocznej w najniższej pozycji (ilustracja B).

Czyszczenie i wymiana muszli ocznych

Muszle oczne można kompletnie odkręcić od lornetki w celu ich wymiany lub czyszczenia. W tym celu należy wykręcić muszlę oczną do oporu do góry jak w Fig. 4 i w tym samym kierunku wykręcić dalej z gwintu do całkowitego wykręcenia muszli ocznej. Po wyczyszczeniu lub wymianie muszle

oczną należy wkręcić obrotem w prawo (w kierunku ruchu wskazówek zegara) do okularu. Gwint muszli ocznej zaczepia się w najniższej pozycji przez lekkie szarpnięcie w prawo. Następnie mogą Państwo w znany sposób ustawić właściwy odstęp między okiem i okularem.

UWAGA: W przypadku odkręconych muszli ocznych na okularze widoczny jest 5 śrub. Proszę nie usuwać tych śrub. Może to spowodować utratę świadectw gwarancyjnych odnośnie tego urządzenia.

Do pasowywanie lornetki do odległości między oczami (źrenicami)

Proszę złożyć obie połowy lornetki wokół osi środkowej tak, by odstęp między okularami odpowiadał rozstawowi Państwa oczu. W ten sposób uzyskają Państwo optymalny obraz dla Państwa oczu. Optymalny rozstaw oczu uzyskają Państwo wtedy, gdy przy patrzaniu przez lornetkę obydwojema oczami powstanie okrągły obraz.

Ustawianie ostrości obrazu

Lornetka posiada kółko mechanizmu ogniskującego (Fig. 1/4) i kółko regulacji dioptrii (Fig. 1/3). W celu ustawienia regulacji dioptrii należy zamknąć prawe oko i wyregulować ostrość obrazu w lewej połowie lornetki przy pomocy kółka ogniskującego (Fig. 1/4). Następnie zamknąć lewe oko i – w razie potrzeby – wyregulować ostrość obrazu prawej połowy lornetki przy pomocy regulacji dioptryjnej (Fig. 1/3).

Regulacja dioptryjna jest wyposażona w podziałkę oznakowaną „+” i „-” oraz posiada punkt indeksowy. Proszę zapamiętać sobie swoje osobiste ustawienie - w ten sposób mogą Państwo szybko ustawić swoje własne wyrównanie dioptrii przy każdej lornetce.

Wskazówka: Aby prawidłowo ustawić ostrość obrazu obu stron lornetki należy używać zawsze tego samego obiektu. W celu dalszego ustawienia ostrości przy różnych odległościach wystarczy użyć przycisku ogniskującego (Fig. 1/4).

Zakładanie paska do noszenia i pokrywek ochronnych

Pasek, pokrywa okularów i pokrywy obiektywów znajdują się w opakowaniu. Należy je przymocować w sposób pokazany na Fig. 2 + 3 do zaczepów (oczek) paska znajdujących się na lornetce.

Wskazówka: Pasek wystarczy przeprowadzić przez zaczepy (oczka) na pokrywie ochronnej okularu. Przed założeniem paska w sposób pokazany na Fig. 5 należy wyregulować długość paska przez jego ściągnięcie albo rozciągnięcie.

Po drugiej stronie należy wykonać te same czynności w tej samej kolejności. Pokrywkę ochronną okulara można zawiesić według własnego uznania także tylko z jednej strony.

Pasek do mocowania pokrywy ochronnej obiektywu należy zamocować bezpośrednio (według wyboru z prawej lub z lewej strony) do pokrywy obiektywu. Do zamocowania paska do pokrywy obiektywu przy lornetce można wykorzystać pasek do noszenia lub jedno z obu uch do paska.

Używanie pokrywki ochronnej okularu

Pokrywka ochronna okularu jest zakładana na muszle oczne. Można zachować przy tym ustawiony odstęp między okiem a okularem. Przed używaniem lornetki pokrywkę należy zsunąć palcami.

Zamocowanie na statywie

Lornetki serii ZEISS VICTORY HT mogą być mocowane przy pomocy uniwersalnego adapteru ZEISS Binofix do każdego standardowego statywu fotograficznego.

Numery zamówieniowe dla statywów ZEISS i uniwersalnego adapteru ZEISS Binofix są podane w rozdziale: Akcesoria dla ZEISS VICTORY HT.

Pielęgnacja i konserwacja

Lornetka jest wyposażona w powłokę ZEISS LotuTec®. Ta skuteczna warstwa ochronna dla powierzchni soczewek wyraźnie redukuje zabrudzenie soczewki dzięki szczególnie gładkiej powierzchni i związanemu z tym skutecznemu efektowi skraplania. Redukuje to przyleganie wszelkich zabrudzeń, które można usunąć szybko, w prosty sposób i bez smug. Powłoka LotuTec® jest równocześnie odporna i wytrzymała na ścieranie.

Większe zabrudzenia (np. ziarnka piasku) na soczewkach nie powinny być wycierane, lecz wydmuchiwane albo usuwane pedzelkiem z włosia. Ślady palców mogą po pewnym czasie atakować powierzchnie soczewek. Soczewki można najprościej oczyścić przez chuchnięcie na ich powierzchnie i wytarcie czystą ściereczką do okularów. Środkiem zapobiegającym zaatakowaniu elementów optycznych przez grzyb, co jest możliwe szczególnie w tropikalnym klimacie, jest przechowywanie lornetki w suchym miejscu i zawsze dobra wentylacja zewnętrznych powierzchni soczewek. Państwa lornetka ZEISS VICTORY HT nie wymaga poza tym żadnej dalszej szczególnej pielęgnacji.

Części zamienne do lornetki ZEISS VICTORY HT

Jeżeli będą Państwo potrzebowali części zamiennych do lornetki, np. pokrywek ochronnych, prosimy o skontaktowanie się z Państwa specjalistycznym sprzedawcą, krajową reprezentacją ZEISS lub naszym działem serwisu dla klientów.

Jeżeli pragną Państwo skontaktować się telefonicznie z naszym działem obsługi, jesteśmy do Państwa dyspozycji od poniedziałku do piątku w godz od 8 do 18 (CET).

Tel.: +49 (0) 64 41-4 67 61

Fax: +49 (0) 64 41-4 83 69

service.sportsoptics@zeiss.de

Akcesoria do lornetki ZEISS VICTORY HT¹

Pasek do noszenia Air Cell Komfort	52 91 13
Zestaw statywu aluminiowego łącznie z głowicą wideo i paskiem do noszenia	00 00 00-1778-480
Zestaw statywu karbonowego łącznie z głowicą wideo i paskiem do noszenia	00 00 00-1793-996
Adapter do statywów lornetek Binofix	52 83 87
Przystawka powiększająca 3 x12 Mono	52 20 12

¹ Wyposażenie nie jest objęte zakresem dostawy!

	8x42	10x42	8x54	10x54
Dane techniczne				
Powiększenie	8	10	8	10
Średnica obiektywu (mm)	42	42	54	54
Średnica źrenicy wyjściowej (mm)	5,3	4,2	6,7	5,4
Liczba zmierzchowa	18,3	20,5	20,7	23,2
Pole widzenia na 1000 m (m/1000m)	136	110	130	110
Subiektywny kąt widzenia (°)	62	63	60	63
Granica bliskiego ustawienia (m)	1,9	1,9	3,5	3,5
Zakres regulacji dioptrii (dpt.)	+/- 4		+/-3	
Odstęp źrenicy wyjściowej (mm)	16		16	
Rozstaw źrenic (mm)	54-76		58 - 76	
Typ obiektywu			FL/HT-Typ	
System pryzmatowy			Abbe-König	
Powłoka antyrefleksyjna			LotuTec®	
Wypełnienie azotem			Tak	
Wodoodporność mbar			500	
Zakres temperatury (°C)			-30 / + 63	
Długość (mm)		167		193
Szerokość przy rozstawie oczu 65 mm (mm)		128		142
Ciężar (g)	830	850	995	1035

Zmiany wykonania i zakresu dostawy, służące rozwojowi technicznemu, zastrzeżone.

HASZNÁLATI UTASÍTÁS

Gratulálunk Önnek az új ZEISS VICTORY® HT távcső megvásárlásához. Élvezze a természetű kép megjelenítés varázsát, amit az utólérhetetlen fényerő és a legabrupt részletek megjelenítése biztosít.

A Zeiss márkát a kiváló optikai teljesítmények, a precíz kidolgozás és a hosszú élettartam jellemzi. Kérjük, tartsa be az alábbi használati utasításokat, hogy a távcsőben rejlő lehetőségek minél jobb kihasználása mellett az eszközök sok éven át hűséges kísérőtársa legyen.

Az Ön biztonságát szolgáló információk

FIGYELEM!

- Semmi esetre ne nézzen a távcsővel a Napba vagy lézer fényforrásba, mivel ez súlyos szemsérülést okozhat.
- Kerülje a fém felületek érintését azután, hogy azok napsugárzásnak vagy hidegnek voltak kitéve.
- Ne hagyja, hogy a levehető külső alkatrészek gyermekek kezébe kerüljenek (lenyelés veszélye).
- Védőfedél nélkül ne tegye ki a készüléket hosszabb ideig a napfényre. Az objektív és a lencse gyűjtőlencseként működhetnek és rongálhatják a belső alkotóelemeket.
- Ne ejtse le a készüléket és ügyeljen arra, hogy a készülék ne üdítőjön közvetlenül semminek.
- Csak meghatalmazott szakszervezetekben vagy a Carl Zeiss Sports Optics munkatársaival végeztesen javításokat. A nem meghatalmazott szervezetekben végzett javítás esetén vagy a készülék nem szakszerű felnyitása esetén a jótállás érvényét veszti.

Tartalomjegyzék

Az alkotóelemek megnevezése	47
Szállítási terjedelem	47
A szemkagylók beállítása, megfigyelés szemüveggel és anélkül	47
A szemkagylók tisztítása és cseréje	47
Beállítás a szemtávolsághoz (pupillatávolsághoz)	48
A képélesség beállítása	48
A hordszj és a védősapkák felhelyezése	48
A lencsevédő alkalmazása	48
Állvány rögzítés	49
Gondozás és karbantartás	49
Pótalkatrészek a ZEISS VICTORY HT-hez	49
Tartozékok a ZEISS VICTORY HT-hez ¹	49
Műszaki adatok	50
Jótállás	86

Az alkotóelemek megnevezése

1. Szemkagylók
2. Hordszjszemek
3. Dioptriaki egyenlítő
4. Fókuszáló kerék

Szállítási terjedelem

ZEISS VICTORY HT távcsővek

Termék	Renelési szám	Szállítási terjedelem
8 x 42	52 45 28	Távcső
8 x 54	52 56 28	Lencsevédő Objektív védő Szij az objektív védő rögzítéséhez Hordszj Hordtáska Optikai tisztító kendő Használati utasítás Garanciajegy Minőségi tanúsítvány
10 x 42	52 45 29	
10 x 54	52 56 29	

A szemkagylók beállítása, megfigyelés szemüveggel és anélkül

A szemüveg nélkül történő megfigyelés során használja a készüléket kihúzott szemkagylóval. Ehhez a szemkagylót (**4. ábra**) (az óramutató járásával ellentétes irányba) balra felfelé forgatva a legfelső reteszelési pontig csavarja ki („A” szemléltető ábra).

A szemkagyló négy helyzetben reteszeltető - az alsó és felső, valamint két közbenső helyzetben. Ezzel a beállítási lehetőséggel változtatható a szem és a kilépő pupilla (a lencse) közötti távolság, és így minden használó számára egyénileg beállítható.

Megjegyzés: Ha a szemkagylókat kihúzott helyzetben túlzottan balra forgatja, kioldódhatnak a rögzítésből. Ennek céljából a „Szemkagylók tisztítása” című részben olvashat. Jobbra forgatással ismét elérheti az egyes reteszelési pontokat.

Szemüveggel történő megfigyeléskor a szemkagylót jobbra (az óramutató járásával egyező irányba) lefelé forgassa el, míg a legelső állásban rögzül („B” szemléltető ábra).

A szemkagylók tisztítása és cseréje

A szemkagylókat csere vagy tisztítás céljából teljesen le lehet csavarni a távcsőről. Csavarja ki a szemkagylót a **4. ábra** szerint a legfelső reteszelési fokig, majd ugyanabba az irányba még egy menettel tovább, míg a szemkagyló teljesen lecsavarásra kerül.

A szemkagyló tisztítása vagy cseréje után csavarja fel azt jobbra teljesen (az óratató járásával egyezően) a lencsére. (Lásd még: Beállítások szemüveget viselőknél). Egy finom jobbramozdítással a szemkagyló menete a legalsó beállítási helyzetben reteszeltető. Ezután a szokásos módon beállíthatja az Önnek megfelelő távolságot a szem és a lencse között az adott reteszelési ponton. **Figyelem!** Leccsavar szemkagylóknál a lencsén öt csavar látható. Kérjük, ne csavarja ki ezeket a csavarokat. Ezáltal a készülékére vonatkozó jótállás érvényét veszti.

Beállítás a szemtávolsághoz (pupillatávolsághoz)

Hajtsa össze a távcső két felét a középtengely mentén egymás felé, míg a két lencse közötti távolság megfelel a két szem közötti távolságnak. Így érheti el a szem számára optimális képet. Az optimális szemtávolságot akkor érte el, ha mindkét szemmel történő megfigyelés során kör alakú képet lát.

A képesség beállítása

A távcsövön egy fókuszáló kerék **(1/4. ábra)** és egy dioptria-kiegyenlítő kerék **(1/3. ábra)** található. A dioptria-kiegyenlítés beállításához csukja be a jobb szemét, majd a fókuszáló kerékkel **(1/4. ábra)** állítsa élesre a távcső bal oldali felében látható képet. Ezután csukja be a bal szemét, és – amennyiben szükséges – a dioptria-kiegyenlítővel **(1/3. ábra)** állítsa be a távcső jobb oldali felének képességét.

A dioptriabeállítót egy „+” és „-” jelekkel ellátott skálával, valamint támpontként indexponttal rendelkezik. Jegyezze meg személyes beállítását, így gyorsan beállíthatja bármely távcsövön saját dioptria-kiegyenlítését.

Megjegyzés: A távcső két oldalán levő kép élességének beállításához mindig ugyanazt az objektumot használja! Más objektumok élességének különböző távolságokra történő beállításához már csak a fókuszáló gombot **(1/4. ábra)** kell használnia.

A hordszija és a védősapkák felhelyezése

A hordszija, a lencsevédő és az objektív védősapkái a csomagolásban találhatók. Ezeket a **2 + 3 ábra** szerint a távcsövön található szemekre rögzített hordszijaival lehet a távcsőhöz fogatni.

Megjegyzés: A hordszijaikat csak egyszer fűzze át a lencsevédőn található szemeken. Mielőtt a hordszijaikat az **5. ábra** szerint felhelyezné, a hosszát be kell állítani a kívánt méretre a szija meghúzásával vagy utánengedésével. Amennyiben szükséges, a másik oldalon ugyanabban a sorrendben járjon el a lencsevédővel. Saját megítélése szerint a lencsevédőt befűzheti csak az egyik oldalra is.

Az objektív védősapka sziját (tetszés szerint jobb vagy bal oldalon) közvetlenül az objektív védősapkájára kell erősíteni. Az objektív védősapka szijának távcsövön történő rögzítéséhez tetszés szerint a hordszijaikat vagy a hordszija rögzítését szolgáló két szem egyikét használja.

A lencsevédő alkalmazása

A lencsevédőt a szemkagylókra kell felhúzni. Eközben megtarthatja a kívánt távolságot a szem és a lencse között. A távcső használata előtt vegye le a lencsevédőt.

Állvány rögzítés

A ZEISS VICTORY HT sorozat távcsövei a ZEISS Binofix univerzális állványfelfogatással a kereskedelemben kapható összes fotoállványra felerősíthetők.

A ZEISS állványok és a ZEISS Binofix univerzális állványfelfogatások rendelési számait a ZEISS VICTORY HT tartozékaival foglalkozó fejezetben találhatja.

Gondozás és karbantartás

A távcső ZEISS LotuTec® bevonattal van ellátva. A lencsefelületekhez kifejlesztett hatékony védőréteg a rendkívül sima felület révén érezhetően csökkenti a lencse beszennyeződését, és jól lepergeti a vizet. A szennyeződések kevésbé tapadnak meg rajta, és gyorsan, könnyen, föltmentesen eltávolíthatók. A LotuTec® bevonat mindemellett ellenállóképes és kopásálló.

A durva szennyeződések (pl. homok) ne törölje le a lencséről, hanem fújja le vagy szőrcsettel távolítsa el! Az ujjlenyomatok egy idő után megtámadhatják a lencsefelületet. A lencsefelület tisztításának legegyszerűbb módja a rálehelés és tiszta optikai tisztítókendővel vagy tisztítópapírral való letörölés. Az elsősorban a trópusi környezetben előforduló gombásodás megelőzésének legegyszerűbb módja, ha a távcsövet száraz helyen tárolják, és a külső lencsefelületek mindig megfelelően szellőznek.

Pótalkatrészek a ZEISS VICTORY HT-hez

Ha távcsövéhez pótalkatrészekre (pl. védősapkára) lenne szüksége, kérjük, forduljon szakkereskedőjéhez, a ZEISS országos képviselőjéhez vagy vevőszolgálatunkhoz.

Vevőink telefonon hozzánk intézett kérdéseire hétfőtől péntekig 8.00 és 18.00 óra között (közép-európai idő szerint) szívesen válaszolunk.

Tel.: +49 (0) 64 41-4 67 61

Fax: +49 (0) 64 41-4 83 69

service.sportsoptics@zeiss.de

Tartozékok a ZEISS VICTORY HT-hez¹

Air Cell Komfort hordszija	52 91 13
Alumínium állványgarnitúra videofejjél és hordszijaival	00 00 00-1778-480
Szénszálas állványgarnitúra videofejjél és hordszijaival	00 00 00-1793-996
Binofix távcső állványadapter	52 83 87
3x12 mono nagyító előtét	52 20 12

¹ A tartozékok nem képezik a szállítási terjedelem részét!

Műszaki adatok

	8x42	10x42	8x54	10x54
Nagyítás	8	10	8	10
Objektívátmérő (mm)	42	42	54	54
Külső pupilla átmérő (mm)	5,3	4,2	6,7	5,4
Szűrületi szám	18,3	20,5	20,7	23,2
Látómező (m/1000m)	136	110	130	110
Szabjektív látószög (°)	6,2	6,3	6,0	6,3
Közeli beállítás határa (m)	1,9	1,9	3,5	3,5
Dioptria beállítási tartomány (dpt.)	+/- 4			+/-3
Külső pupilla távolság (mm)	16			16
Pupillatávolság (mm)	54-76		58 - 76	
Objektív típusa		FLUHT-Typ		
Prizmarendszer		Abbé-König		
Nemesítés		LotuTec®		
Nitrogéntöltet		Igen		
Vizálóság	mbar	500		
Működési hőmérséklet (°C)		-30 / + 63		
Hossz (mm)	167		193	
Szélesség 65 mm szemtávolság esetén (mm)	128		142	
Súly (g)	830	850	995	1035

A kivétel és a szállítási terjedelelem műszaki leírásának módosításának jogát fenntartjuk.

Инструкция по применению

Поздравляем Вас с приобретением нового бинокля ZEISS VICTORY® HT. Вы получите незабываемые впечатления от естественной передачи изображения, высокой яркости и точной передачи даже мелких деталей.

Изделия марки ZEISS отличаются великолепной оптикой, точностью обработки и долгим сроком службы. Соблюдайте приведенные ниже указания по оптимальному применению бинокля, и он станет Вашим надежным спутником на долгие годы.

Информация для Вашей безопасности

ВНИМАНИЕ

- Запрещается смотреть в бинокль на солнце и источники лазерного излучения. Это может привести к тяжелым травмам глаз.
- Избегайте контактов с металлическими поверхностями после воздействия солнца или холода.
- Не допускайте попадания съемных деталей в руки детей (опасность проглатывания).
- Не оставляйте прибор длительное время на солнце без предохранительной крышки. Объектив и окуляр могут сработать как зажигательное стекло и могут стать причиной повреждения находящихся рядом предметов.
- Не роняйте прибор и не подвергайте его прямым ударам.
- Производите ремонт только в авторизованных мастерских или силами сотрудников Carl Zeiss Sports Optics. При осуществлении ремонта прибора неавторизованными мастерскими или его некомпетентном вскрытии теряется гарантия.

Содержание

Описание компонентов	52
Объем поставки	52
Настройка наглазников, наблюдение с очками и без очков	52
Очистка и замена наглазников	53
Согласование расстояния между зрачками (межзрачковое расстояние)	53
Настройка резкости изображения	53
Крепление ремня для ношения и предохранительных колпачков	54
Применение защитной крышки окуляра	54
Крепление на штативе	54
Уход и обслуживание	54

Запасные части к «ZEISS VICTORY HT»	55
Принадлежности для бинокля ZEISS VICTORY HT¹	55
Технические данные	56
Гарантия	88

Описание компонентов

1. Наглазники
2. Петли для крепления ремня
3. Диоптрическая коррекция
4. Фокусирующий ролик

Объем поставки

Бинокли ZEISS VICTORY HT

Продукт	Номер заказа	Объем поставки
8 x 42	52 45 28	Бинокль
8 x 54	52 56 28	Защитная крышка окуляра Защитная крышка объектива Лента для крепления защитной крышки объектива
10 x 42	52 45 29	Ремень для переноски
10 x 54	52 56 29	Сумка Тряпочка для очистки оптической части Инструкция по применению Гарантийный талон Сертификат качества

Настройка наглазников, наблюдение с очками и без очков

При наблюдении без очков используйте бинокль с выдвинутыми наглазниками. Для этого наглазники (Fig. 4) выкручиваются влево (против часовой стрелки) вверх до крайней верхней точки фиксации (изображение А).

Наглазник может фиксироваться в четырех положениях - в нижнем, верхнем, а также в двух промежуточных. Благодаря этой возможности регулировки можно изменять расстояние до выходного отверстия (до окуляра) и таким образом подстраивать его индивидуально для каждого человека.

Указание: Если Вы поворачиваете наглазник в выдвинутом состоянии слишком далеко влево, то он может вывернуться полностью. Это сделано преднамеренно, см. раздел «Чистка наглазников». Вращением вправо Вы опять вернетесь к различным точкам фиксации.

При наблюдении в очках наглазники выкручиваются вправо (по часовой стрелке) вниз до крайней нижней точки фиксации (изображение В).

Чистка и замена наглазников

Для замены или чистки наглазники могут полностью выкручиваться из бинокля. Для этого выкручивайте наглазники, как показано на Fig. 4, вверх до упора и затем до конца резьбы, пока наглазник не будет откручен полностью. После чистки или замены наглазника прикрутите его вращением вправо (по часовой стрелке) к окуляру. (См. регулировку для людей, носящих очки). Легким щелчком вправо резьба наглазника заходит в самое нижнее положение фиксации. После этого Вы можете, как обычно, регулировать желаемое расстояние между глазом и окуляром при помощи имеющихся фиксаторов.

ВНИМАНИЕ: При снятых наглазниках на окуляре видны пять винтов. Пожалуйста, не откручивайте их! В противном случае Вы можете потерять право на проведение гарантийного обслуживания Вашего бинокля.

Согласование расстояния между зрачками (межзрачковое расстояние)

Сведите оба монокуляра по отношению друг к другу таким образом, чтобы расстояние между обоими окулярами соответствовало расстоянию между Вашими глазами. Благодаря этому Вы обеспечите оптимальное изображение для своих глаз. Оптимальное расстояние обеспечивается только в том случае, если при наблюдении обоими глазами в бинокле Вы воспринимаете округлое изображение.

Настройка резкости изображения

Бинокль снабжен фокусирующим роликом (Fig. 1/4) и колесиком для диоптрической коррекции (Fig. 1/3).

Для регулировки диоптрической коррекции закройте правый глаз и вращением фокусирующего ролика (Fig. 1/4) настройте резкость изображения в левом монокуляре. Затем закройте левый глаз и, если это необходимо, настройте резкость изображения в правом монокуляре при помощи колесика диоптрической коррекции. (Fig. 1/3).

Диоптрический регулятор снабжен шкалой со знаками „+“ и „-“ и в качестве опорной точки имеет индексную точку. Заметьте свою индивидуальную настройку, тогда Вы сможете на любом бинокле быстро выставить собственную диоптрическую коррекцию.

Указание: Для того, чтобы правильно настроить резкость обоих монокуляров, используйте один и тот же объект. Для настройки резкости иных объектов на другие расстояния надо только повернуть фокусирующий ролик (Fig. 1/4).

Крепление ремня для ношения и предохранительных колпачков

Ремень для ношения, предохранительные колпачки для окуляров и объективов находятся в упаковке. Они, как показано на Fig. 2 + 3, крепятся ремнем для ношения к петлям на бинокле.

Указание: Просто пропустить ремень через петли на защитном колпачке для окуляра. Перед фиксацией ремня, как показано на Fig. 5, необходимо отрегулировать длину, подтягивая или отпуская ремень. На другой стороне защитной крышки сделать то же в аналогичной последовательности. По Вашему усмотрению защитный колпачок может крепиться только с одной стороны.

Лента для защитной крышки объектива крепится непосредственно к защитной крышке объектива (на выбор: справа или слева). Для крепления ленты защитной крышки объектива к биноклю используйте ремень для ношения или одну из двух петель для крепления ремня.

Применение защитной крышки окуляра

Защитная крышка окуляра насаживается на наглазники. При этом Вы можете сохранять выбранное Вами расстояние «глаз-окуляр». Перед использованием биноклем снимите крышку.

Крепление на штативе

Бинокли серии ZEISS VICTORY HT могут крепиться при помощи переходника ZEISS Binofix Universal на любом стандартном фотоштативе. Номера заказов штативов ZEISS и креплений ZEISS Binofix Universal Вы найдете в разделе принадлежностей для своего ZEISS VICTORY HT.

Уход и обслуживание

Бинокль обработан покрытием ZEISS LotuTec®. Эффективный защитный слой на поверхности линз ощутимо уменьшает загрязнение благодаря особо гладкой поверхности и связанному с этим водоталкивающему эффекту. Все типы загрязнений меньше накапливаются и удаляются быстро и легко без всяких разводов. К тому же, покрытие LotuTec® устойчивое и износостойкое.

Крупные частицы грязи на линзах (например, песок) не следует стирать, а только сдувать или сметать волосяной кисточкой. При пользовании на поверхности линз со временем могут появиться отпечатки пальцев. Самый простой способ чистки линз: подышать на них и протереть чистой салфеткой для чистки оптики. Для предохранения от образования грибкового налета на оптике, особенно в тропических условиях, бинокль необходимо хранить в сухом месте, обеспечивая постоянную вентиляцию внешних поверхностей линз. Какой-либо иной вид ухода для Вашего бинокля ZEISS VICTORY HT не требуется.

Запасные части к «ZEISS VICTORY HT»

Если Вам нужны какие-нибудь запасные части к Вашему биноклю, например, защитные колпачки, обращайтесь в магазины продажи или представительства ZEISS в Вашем регионе или в нашу сервисную службу.

Вы можете обратиться с вопросами, позвонив в нашу сервисную службу с понедельника по пятницу с 8 до 18 часов (время средневропейское).
Тел.: +49 (0) 64 41-4 67 61
Факс: +49 (0) 64 41-4 83 69
service.sportsoptics@zeiss.de

Принадлежности для бинокля ZEISS VICTORY HT¹

Ремень для ношения Air Cell Komfort	52 91 13
Комплект штатива из алюминия, вкл. видеоголовку и ремень для переноски	00 00 00-1778-480
Комплект карбонового штатива, вкл. видеоголовку и ремень для переноски	00 00 00-1793-996
Переходник для штатива Binofix Fernglas	52 83 87
Увеличительная насадка 3 x12 Mono	52 20 12

¹ Принадлежности не входят в объем поставки!

Технические данные

Увеличение	8x42	10x42	8x54	10x54
Диаметр объектива (mm)	8	10	8	10
Диаметр выходящего зрачка (mm)	42	42	54	54
Диаметр выходящего зрачка (mm)	5,3	4,2	6,7	5,4
Сумеречный фактор	18,3	20,5	20,7	23,2
Поле зрения (m/1000m)	136	110	130	110
Субъективный угол зрения (°)	62	63	60	63
Предел настройки аккомодации (m)	1,9	1,9	3,5	3,5
Диапазон настройки диоптрий (dpt.)	+/- 4			+/-3
Расстояние выходящего зрачка (mm)	16			16
Межзрачковое расстояние (mm)	54-76			58 - 76
Тип объектива	FL/HT-Тип			
Призмная система	Abbe-König			
Просветление	Lotu Tec®			
Заполнение азотом	Да			
Водонепроницаемость	500			
Функциональная температура (°C)	-30 / +63			
Длина (mm)	167			193
Ширина при расстоянии между зрачками 65 мм (mm)	128			142
Вес (g)	830	850	995	1035

Мы оставляем за собой право на выполнение изменений изменений относительно исполнения и объема комплекта с целью технического усовершенствования продукта.

使用提示

感谢您购买新款 ZEISS VICTORY® HT 望远镜。蔡司望远镜以其超高的成像亮度和清晰的画面细节在同类产品中脱颖而出，能够再现高保真图像，让您尽享难忘体验。

卓越的光学性能、精细的做工、超长的使用寿命是卡尔蔡司 (ZEISS) 产品一贯秉持的特点。请遵循以下使用说明，以便发挥产品的最佳性能和使用寿命，让它忠实长久地陪伴在您左右。

安全信息

注意事项

- 请勿使用望远镜观察太阳或激光光源，这可能会严重损伤您的眼睛。
- 日照或寒冷环境中请避免接触金属表面。
- 请勿让可拆卸的外部部件落入孩童手中（吞咽危险）。
- 在没有护罩的情况下请勿将设备长时间在阳光暴晒。物镜和目镜可能会产生与凸透镜相同的作用，损坏内置部件。
- 请注意不要跌落设备，并避免直接碰撞设备
- 设备仅可在授权维修点或由 Carl Zeiss Sports Optics 工作人员维修。如果设备由未经授权维修点进行了修理，或以不正确的操作方式拆卸，保修将失效。

目录

部件名称	58
供货范围	58
调整眼罩、佩戴及不戴眼镜进行观察	58
清洁和更换眼罩	58
根据眼距（瞳距）进行调整	59
调整图像锐度	59
安装背带和护罩	59
目镜护罩的使用	59
固定在三脚架上	59
保养和维护	60
ZEISS VICTORY HT 备件	60
ZEISS VICTORY HT 配件¹	60
技术参数	61
质保	90

部件名称

1. 眼罩
2. 背带环
3. 屈光度调节轮
4. 调焦轮

供货范围

ZEISS VICTORY HT 望远镜

产品	订货号	供货范围
8 x 42	52 45 28	望远镜
8 x 54	52 56 28	目镜护罩 物镜护罩 物镜护罩固定带 背带
10 x 42	52 45 29	望远镜便携包
10 x 54	52 56 29	镜头清洁布 使用说明 保修卡 质量证书

调整眼罩、佩戴及不戴眼镜进行观察

不戴眼镜使用设备进行观察时，请将眼罩旋出：逆时针（左旋）向上旋转眼罩（图 4），可将其旋转至顶部的锁止位置（图示 A）。

眼罩可锁止在四处位置：上下以及两个中间位置。通过调节眼罩位置可改变眼睛看到出射光瞳（目镜）的距离，因此可针对每位用户进行个性化调整。

提示：如果将已经旋至顶部锁止位置的眼罩继续向左旋转，则会拆下眼罩。这一设计可方便眼罩的清洁（参见章节“眼罩的清洁”）。向右旋转眼罩，眼罩即可返回各锁止位置。

佩戴眼镜进行观察时，请顺时针（右旋）向下旋转眼罩（图 4），直至其锁止于底部位置（图示 B）。

清洁和更换眼罩

更换或清洁眼罩时，可将其从望远镜上彻底拆下。如图 4 所示，请将眼罩（沿逆时针方向）旋至最顶部的锁止位置，再继续沿该方向旋转一圈，直至将眼罩彻底拆下。

眼罩清洁或更换完毕后，请右旋（顺时针方向）眼罩，直至其完全旋到目镜上。（也可参阅“针对眼镜佩戴者的设置”章节）。轻轻向右拉动眼罩后，其螺纹可卡入底

部的锁止位置。然后可按照您的使用习惯和需要，通过眼罩的锁止位置设定眼睛与目镜间的距离。

注意：眼罩拆下后，可以看到目镜上有五个螺栓。请勿将这些螺栓拆下。否则设备的质保将失效。

根据眼距（瞳距）进行调整

请沿中轴线对折望远镜的左右两个镜筒，直至两个目镜的间距与您双眼的间距一致。此时您可获得最佳的成像效果。当双眼透过望远镜可以看到一个圆形的画面时，即表示已达到最佳眼距。

调整图像锐度

该望远镜有一个调焦轮（图 1/4） 和一个用于补偿屈光度的调节轮（图 1/3）。调节屈光度时，请闭上右眼并通过调整调焦轮（图 1/4），使左镜筒获得清晰的视像。然后闭上左眼 – 如有必要 – 通过调整屈光度调节轮（图 1/3） 补调右镜筒的视像锐度。

屈光度调节轮带有含“+”和“-”符号的刻度，并刻有指标点作为参考点。如果您记住了您的个人设定，那么在使用任何一副望远镜时，您都能够快速地设定出您的屈光度补偿。

提示：务必使用相同的对象对左右镜筒的视像进行调焦。以不同距离处的其他物体作为对象进行调焦时，只需重新旋转调焦轮（图 1/4）。

安装背带和护罩

包装中含有背带、目镜护罩和物镜护罩。如图 2 + 3 所示，请将这些护罩通过穿在背带环上的背带固定在望远镜上。

提示：可直接将背带穿入目镜护罩上的吊环。在安装背带（如图 5 所示）之前，应先通过加长或缩短背带将其调整至所需长度。目镜护罩的另一侧也应按照相同的顺序进行操作（如果需要）。此外，您还可自行判断是否仅在一侧固定目镜护罩。

物镜护罩的固定带可以直接（可选择在左侧或右侧）装在物镜护罩上。将物镜护罩的固定带固定在望远镜上时，请使用背带或两个背带环的其中一个。

目镜护罩的使用

目镜护罩套在眼罩上。您可以保持您所需要的眼睛与目镜的间距。使用望远镜前请摘下护罩。

固定在三脚架上

ZEISS VICTORY HT 系列望远镜通过与蔡司 Binofix Universal 三脚架适配器组合，可安装在任何标准的相机三脚架上。卡尔蔡司 (ZEISS) 三脚架和 Binofix Universal 三脚架适配器的订货编号请参阅 ZEISS VICTORY HT 配件章节。

保养和维护

该望远镜配有卡尔蔡司 (ZEISS) LotuTec® 涂层。借助平滑的表面及其显著的“荷叶效应”，性能出众的镜头表面保护层可显著减少镜头脏污。污物附着明显减少，且可快速、轻松、无痕地清除。此外，LotuTec® 涂层还非常坚固、耐磨。

如果镜头上有粗颗粒污物（如沙粒），请勿进行擦拭，而应将其吹走或使用毛笔进行清除。指纹可能会在一段时间后损坏镜头表面。这种情况下，清洁镜片表面最简单的方法是：向镜片呵气，然后使用洁净的镜头清洁布擦拭。存放时保持镜头外表面干燥和通风良好，有助于防止镜头上出现霉菌层（尤其是在热带地区）。除此之外，ZEISS VICTORY HT 望远镜无需其他特别维护。

ZEISS VICTORY HT 备件

如果您需要为望远镜购置备件（如保护罩），请联系您的专业经销商、卡尔蔡司 (ZEISS) 地区代理商或我们的客户服务部。

我们非常乐意为您提供电话咨询服 务，工作时间：周一至周五，8:00 - 18:00 (中欧时间)。

电话：+49 (0) 64 41-4 67 61

传真：+49 (0) 64 41-4 83 69

service.sportsoptics@zeiss.de

ZEISS VICTORY HT 配件¹

舒适型气囊背带	52 91 13
铝质三脚架套装，包括摄像机转接器和背带	00 00 00-1778-480
碳纤维三脚架套装，包括摄像机转接器和背带	00 00 00-1793-996
Binofix 望远镜三脚架适配器	52 83 87
Mono 3 x12 附加单筒望远镜	52 20 12

¹ 配件不包括在供货范围内！

技术参数

	8x42	10x42	8x54	10x54
放大率	8	10	8	10
物镜孔径 (mm)	42	42	54	54
出瞳孔径 (mm)	5,3	4,2	6,7	5,4
微光因数	18,3	20,5	20,7	23,2
视场 (m/1000m)	136	110	130	110
视角 (°)	62	63	60	63
近距离调整范围 (m)	1,9	1,9	3,5	3,5
屈光度调整范围 (dpt.)		+/- 4		+/-3
出瞳距离 (mm)		16		16
瞳距 (mm)		54-76		58 - 76
物镜类型				FL/HT-Typ
棱镜系统				Abbe-König
防反射涂层				LotuTec®
充氮				是
防水性能				mbar
工作温度 (°C)				500
长度 (mm)		167		-30 / + 63
眼距为 65 mm 时的宽度 (mm)		1,28		1,42
重量 (g)	830	850	995	1035

保留因继续改进技术而更改规格和供货范围的权利。

使用上の注意

ZEISS VICTORY® HT 双眼鏡をお買い上げいただきありがとうございます。
自然の美しさをそのままお届けする、高い解像度、鮮やかな色彩の画像をお楽しみください。

ブランド ZEISS の製品は、素晴らしい画像、精密な加工、高い耐久性を誇ります。長期間、最良の状態でご利用いただくため、次に記載する使用上の注意に従って使用してください。

安全に関する注意事項

注意

- 双眼鏡で太陽やレーザー光線などの強い光源を見ないでください。眼に重大な損傷を与える危険があります。
- 日光による照射や冷気に触れた直後は、金属部分に触れないようにしてください。
- 取り外しができる部分は、必ずお子様の手の届かないところに保管してください（誤飲の危険）。
- キャップをしていない双眼鏡を、長時間直射日光のもとに放置しないでください。対物レンズ、および接眼レンズが発熱の原因となり、内部のエレメントを破損する恐れがあります。
- 双眼鏡を落としたり、強い衝撃を与えたりしないように気を付けてください。
- 修理は、必ず認定を受けた専門業者、もしくは Carl Zeiss Sports Optics の社員に依頼してください。認定を受けていない業者による修理、不適切な双眼鏡の解体、加工が行われた場合は、保証サービスが無効になります。

目次

各部の名称	63
製品の内容	63
アイピースの装備、眼鏡の装着と使用	63
アイピースの洗浄と交換	63
眼幅調整（瞳孔間距離）	64
ピントの調節	64
持ち運び用ストラップおよびキャップの取り付け	64
接眼レンズキャップの使用	65
三脚への設置	65
お手入れ、メンテナンス	65
ZEISS VICTORY HT の部品	65
ZEISS VICTORY HT のアクセサリ	65

テクニカルデータ

保証

66

92

各部の名称

1. アイピース
2. ストラップ取付け部
3. ダイアル調整
4. フォーカスノブ

製品の内容

ZEISS VICTORY HT 双眼鏡

製品	品番	製品内容
8 x 42	52 45 28	双眼鏡 接眼レンズキャップ 対物レンズキャップ 対物レンズキャップ取り付け用ストラップ 持ち運び用ストラップ 持ち運び用ケース クリーニングクロス 使用上の注意 保証書 品質証明書
8 x 54	52 56 28	
10 x 42	52 45 29	
10 x 54	52 56 29	

アイピースの装備、眼鏡の装着と使用

眼鏡を装着せずに観察する場合は、アイピースを高く設定してください。アイピース（図 4）を左（反時計回り）に回すことで、最も高いポジションまで調節することができます（図 A）。

アイピースの設定ポジションは 4 段階あります。最低、最高、およびその中間 2 段階です。この設定を使って、（接眼レンズの）アイレリーフを調節することで、各個人にあった設定が可能になります。

注意： アイピースを高く設定した状態でさらに左に回すと、アイピースを取り外すことができます。アイピースの洗浄を参照してください。右に回すことで、様々な設定ポジションに再び設定することができます。

眼鏡を装着して観察する場合は、アイピースを右（時計回り）に回すことで、最も低いポジションまで設定することができます（図 B）。

アイピースの洗浄と交換

交換、洗浄のためにアイピース全体を双眼鏡から取り外すことができます。

アイピースが 図 4 のように最も高い位置にくるまで、アイピースを回します。さらに同じ方向に回し続けるとアイピース全体が外れます。洗浄、または交換後、アイピースを右（時計回り）に回し接眼レンズに装着します（眼鏡装着時の設定参照）。軽いクリック音がするまで右へ回し、最も低いポジションにアイピースを設定します。すると、通常通り希望する眼幅、接眼レンズの幅で、アイピースの高さを調節することが可能です。

注意：アイピースを取り外すと、接眼レンズ部分に 5 つのネジが見えます。このネジは絶対に触らないでください。ネジを緩め内部を開いた場合、保証サービスが適用されなくなります。

眼幅調整（瞳孔間距離）

双眼鏡の中心部にある軸受けを中心にして、折り曲げることで、眼幅を調節します。このようにして眼幅を調節することで、広角な画像を両眼でとらえ、観察することができます。

ピントの調節

この双眼鏡には、フォーカスノブ（図 1/4）とダイヤル調節（図 1/3）が装備されています。

まず、右眼を閉じて、フォーカスノブ（図 1/4）を使い、双眼鏡の左眼部分のピントを調節します。その後、必要に応じて、左眼を閉じ、ダイヤル調整（図 1/3）で微調整してください。

ダイヤル調整には、『+』『-』および数字のスケール表記が施されています。これは調整の指標です。自分自身の調整数値を認識していれば、どの双眼鏡でも簡単にピントを調整することができます。

注意：ピントを調整する際、常に同じ対象物を見て、両眼とも同じ解像度になるように、調節してください。そうすると、様々な距離の対象物を観察する場合、フォーカスノブ（図 1/4）だけでピント調整することができます。

持ち運び用ストラップおよびキャップの取り付け

ストラップ、接眼レンズキャップ、対物レンズキャップが付属品として同封されています。図 2 + 3 ような形で、双眼鏡のストラップ取り付け部に、ストラップを取り付けてください。

注意：接眼レンズキャップの穴に持ち運び用ストラップを通し、簡単に本体に取り付けることができます。ストラップの長さを調節し、図 5 のように取り付けます。もう一方も同じ手順で取り付けます。あるいは、接眼レンズキャップを、片方のストラップにだけ取り付けることもできます。

対物レンズキャップ取り付け用ストラップは、対物レンズキャップ（右あるいは左側）に直接取り付けすることができます。キャップに取り付けたストラップは、本体の持ち運び用ストラップや、ストラップ取り付け部に取り付けてください。

接眼レンズキャップの使用

接眼レンズキャップは、アイピースを覆うように設置します。対物レンズと眼の間隔を、希望の幅に設定したままにすることができます。双眼鏡を使用する前に、接眼レンズキャップを取り外します。

三脚への設置

ZEISS VICTORY HT シリーズの双眼鏡は、ZEISS Binofix ユニバーサル三脚アダプターを使い、市販のカメラ用三脚に固定することができます。ZEISS の三脚、ZEISS Binofix ユニバーサル三脚アダプターの品番は、ZEISS VICTORY HT のアクセサリに記載しています。

お手入れ、メンテナンス

この双眼鏡には、ZEISS LotuTec[®] コーティングが施されています。この大変効果的な保護コーティングは、レンズの汚れを防ぎ、水滴を球状にはじくことで撥水効果を発揮します。汚れがつきにくく、どんな汚れも素早く簡単に取り除くことができます。シュリーレン現象が発生しません。LotuTec[®] コーティングの耐久性は大変高く、磨耗により剥離する心配がありません。

砂などの粒子の大きい汚れがレンズに付着した場合は、クロスなどで拭き取らず、息を吹きかけたり、筆などを使って汚れを取り除いてください。指紋などの汚れは、時間の経過とともにレンズを劣化させる場合があります。息を吹きかけ、清潔なレンズクリーニングクロスを使って拭き取ってください。熱帯地域でのカビ等によるレンズの汚れを防ぐには、風通りの良い場所で、レンズ表面を空気にさらしておくことが必要です。お買い上げいただいた ZEISS VICTORY HT 双眼鏡は、特殊なメンテナンスを必要としません。

ZEISS VICTORY HT の部品

キャップ等、双眼鏡の部品が必要な場合は、販売店、各国の事業所、もしくはカスタマーサービスまでお問い合わせください。

お電話によるお問い合わせは、月曜日から金曜日の午前 8 時から午後 18 時まで（CET）受け付けています。

電話：+49 (0) 64 41-4 67 61
ファックス：+49 (0) 64 41-4 83 69
service.sportsoptics@zeiss.de

ZEISS VICTORY HT¹ のアクセサリー

エアーセル コンフォートストラップ	52 91 13
ストラップ付ビデオ雲台搭載アルミ製三脚	00 00 00-1778-480
ストラップ付ビデオ雲台搭載カーボン製三脚	00 00 00-1793-996
Binofix 双眼鏡三脚アダプター	52 83 87
単眼鏡 3 x12 Mono	52 20 12

¹ アクセサリはオプションです。製品内容には含まれません。

テクニカルデータ

	8x42	10x42	8x54	10x54
倍率	8	10	8	10
対物レンズ径 (mm)	42	42	54	54
射出瞳径 (mm)	5.3	4.2	6.7	5.4
薄翼係数	18.3	20.5	20.7	23.2
視野 (m/1000m)	136	110	130	110
見掛視野 (°)	62	63	60	63
最短合焦距離 (m)	1.9	1.9	3.5	3.5
視野補正範囲 (dpt.)	+/-4		+/-3	
アイレリーフ (mm)	16	16		16
眼幅 (mm)	54-76		58-76	
対物レンズ		FL/HT-Typ		
プリズム		Abbe-König		
反射防止膜		LotuTec®		
窒素ガス封入		有		
防水性能	mbar	500		
作動温度範囲 (°C)		-30 / +63		
長さ (mm)		167		193
幅 (PD 65mm で) (mm)		128		142
重さ (g)		830	850	995
				1035

技術開発の進展により、製品の仕様、内容に変更がある場合があります。ご了承ください。

Selbstständige Garantie für Ferngläser, Spektive und Zielfernrohre

Der Name ZEISS steht für ein zuverlässig hohes Qualitätsniveau. Deshalb gewähren wir als Hersteller – unabhängig von den Gewährleistungsverpflichtungen des Verkäufers gegenüber dem Kunden – für dieses Produkt von ZEISS eine **Garantie von 10 Jahren** in folgendem Umfang:

- Bei Mängeln, die auf Material- oder Verarbeitungsfehlern der **optischen und mechanischen Bauteile** beruhen, tragen wir für **10 Jahre** nach dem Kauf (Kaufdatum) die Kosten für Arbeit und Materialien. Bei Mängeln, die auf Material- oder Verarbeitungsfehlern der **elektronischen Bauteile** beruhen, tragen wir in **den ersten 2 Jahren** nach dem Kauf (Kaufdatum) die Kosten für Arbeit und Materialien. Wir behalten uns vor, nach eigenem Ermessen mangelhafte Produkte zu reparieren, defekte Teile auszutauschen oder das Produkt durch ein gleichartiges, mangelfreies Produkt zu ersetzen. Soweit es sich um ein Gerät in Sonderfarbe handelt, behalten wir uns vor, es in ein Gerät in Standardfarbe umzutauschen. Darüber hinausgehende Ansprüche, gleich welcher Art und gleich aus welchem Rechtsgrund im Zusammenhang mit dieser Garantie, sind ausgeschlossen.
- Ein Anspruch auf Garantieleistungen besteht nicht, wenn ein Mangel auf unsachgemäßen Gebrauch zurückzuführen ist oder wenn Fremdzubehör verwendet wird.
- Die Garantie entfällt nach Eingriffen und Reparaturen, die nicht durch einen von uns autorisierten Servicedienst durchgeführt wurden. Für Verschleißteile wie Trageriemen, Schutzkappen, Gummiarmierung, Kunststoffteile u. ä. gewähren wir Garantie im Rahmen der gesetzlichen Gewährleistungsbestimmungen.
- Weitergehende Ansprüche der Garantieleistung, ob aus Vertrag oder Gesetz, sind ausgeschlossen, insbesondere Ansprüche auf Ersatz von solchen Schäden, die nicht an der Ware selbst entstanden sind (mittelbare Schäden). Dies gilt nicht, soweit in Fällen des Vorsatzes oder der groben Fahrlässigkeit kraft Gesetzes zwingend gehaftet wird.
- Sofern Sie Ihr ZEISS Produkt bei uns registrieren möchten, können Sie dieses über unsere Online-Registrierung auf unserer Website unter www.zeiss.de/sportoptics/registration tun. Nach Registrierung erhalten Sie eine Bestätigungsemail.
- **Grundsätzlich empfehlen wir, Geräte immer in der Originalverpackung und mit der Registrierungsbestätigung wahlweise gerne direkt an unseren Kundenservice in Wetzlar (Adresse siehe unten) oder über einen autorisierten ZEISS Händler einzusenden. Soweit vorhanden, legen Sie bitte die Garantiekarte / Registrierungsbestätigung und / oder den Kaufbeleg dazu. Wichtig wäre, dass Sie kurz beschrei-**

ben, was repariert werden soll – das beschleunigt die Abwicklung und Sie erhalten Ihr Gerät schneller zurück. Am besten laden Sie dazu unser Reparatur-Formular herunter. Diese finden Sie auf unserer Homepage im Download-Center oder im Bereich Service & Reparatur. Einfach den Bogen ausfüllen und mit Ihrem gut verpackten Produkt einsenden.

- Es gilt das Recht der Bundesrepublik Deutschland. Gerichtsstand bei Kaufleuten ist Wetzlar.

Carl Zeiss Sports Optics GmbH

Carl Zeiss Gruppe
Gloelstraße 3 – 5
D-35576 Wetzlar

Kundenservice Sports Optics in Deutschland durch:

Carl Zeiss Sports Optics GmbH

Carl Zeiss Gruppe
Kundenservice
Gloelstraße 3 – 5
D-35576 Wetzlar
Tel.: + 49 (0) 6441–46761
Fax: + 49 (0) 6441–48369

Manufacturer's guarantee for binoculars, spotting scopes and riflescopes

The name ZEISS stands for a high level of quality and reliability. As the manufacturer, we will therefore provide a **10-year guarantee** for this ZEISS product independently of the retailer's guarantee obligations to the customer. The guarantee covers the following:

- In the case of defects caused by faults in material or manufacturing of the **optical and mechanical components**, we will pay for the cost of labour and material for a period of **10 years** from the date of purchase. In the case of defects caused by faults in material or manufacturing of the **electronic components**, we will pay for the cost of labour and material **in the first two years** from the date of purchase. We reserve the right, at our discretion, to repair defective products, replace defective parts or to replace the product with an equivalent product free from defects. If the device is a custom colour, we reserve the right to replace it with a device in a standard colour. Any further claims of any nature whatsoever and for whatever legal argument in connection with this guarantee are excluded.
- There is no claim under this guarantee if a defect has been caused by improper use or if accessories produced by another manufacturer are used.
- The guarantee lapses if the product has been interfered with or repaired by a service company which is not authorised by us. We guarantee wearing parts such as carrying straps, lens caps, rubber armouring, plastic parts and similar within the guarantee provisions defined by law.
- Further claims for redress under the guarantee, whether contractual or statutory, are excluded, especially claims for compensation for such damage which did not arise to the product itself (indirect loss or damage). This does not apply in so far as mandatory liability is imposed by statute in cases of intent or gross negligence.
- If you would like to register your ZEISS product with us, you can do this via our online registration on our website at www.zeiss.com/sportsoptics/registration. You will receive a confirmation email after registration.
- **We strongly recommend that you always return your goods in the original packaging, including the registration confirmation, either directly to our customer service in Wetzlar, Germany (see address below) or via an authorised ZEISS dealer. If available, please enclose your warranty card / registration confirmation and/or the sales receipt. It is important that you briefly describe the necessary repair – this will expedite processing and you will get your device back faster. It is best to**

download our repair form. This is on our homepage in the Download Centre or in the Service & Repair area. Simply fill out the questionnaire and send it with your well packaged product.

- This guarantee is subject to the law of the Federal Republic of Germany. The place of jurisdiction for retailers is Wetzlar.

Carl Zeiss
Sports Optics GmbH
Carl Zeiss Group
Gloelstrasse 3 – 5
D-35576 Wetzlar
Germany

Garantie pour jumelles, longues-vues et lunettes de visée

Le nom ZEISS est synonyme de haut de gamme et de fiabilité. C'est pourquoi nous accordons, en tant que fabricant, et indépendamment des obligations de garantie du vendeur vis-à-vis du client, une **garantie de 10 ans** pour ce produit ZEISS.

Couverture de la garantie :

- En cas de vices de matériau ou de fabrication des **composants optiques et mécaniques**, nous prenons en charge les frais d'ouvrage et de matériaux pour une période de **10 ans** à compter de l'achat (date d'achat). En cas de vices de matériau ou de fabrication des **composants électroniques**, nous prenons en charge les frais d'ouvrage et de matériaux pour une période de **2 ans** à compter de l'achat (date d'achat). Nous nous réservons le droit, à notre seule discrétion, de procéder à la réparation de produit présentant un vice, au changement d'une pièce défectueuse et au remplacement d'un produit par un produit équivalent. Dans la mesure où l'appareil concerné est dans un coloris spécial, nous réservons le droit de l'échanger contre un produit dans un coloris standard. Toute exigence allant au-delà de cette garantie est totalement exclue.
- Toute demande en garantie est annulée si le défaut est provoqué par une utilisation non conforme ou si des accessoires étrangers ont été utilisés.
- La garantie est supprimée en cas d'interventions et de réparations qui n'ont pas été réalisées par un service après-vente que nous avons homologué. Pour les pièces d'usure comme les sangles de port, les capuchons de protection, les renforcements en caoutchouc, les pièces en plastiques et autres, nous fournissons une garantie dans le cadre des dispositions légales.
- Les demandes au-delà de la prestation de garantie, que ce soit d'origine contractuelle ou légale, sont exclues, en particulier les demandes pour des dommages qui ne concernent pas directement la marchandise (dommages consécutifs). Cette clause ne s'applique pas en cas de faute intentionnelle ou de négligence grave pour lesquelles la loi impose une responsabilité.
- Si vous souhaitez enregistrer votre produit ZEISS auprès de notre service, veuillez vous rendre sur notre site Internet, dans la rubrique Enregistrement produit, www.zeiss.com/sportsoptics/registration. Vous recevrez un e-mail de confirmation à l'issue de votre enregistrement.

• En règle générale, nous vous recommandons de conserver systématiquement les produits dans leur emballage d'origine et de les faire parvenir accompagnés de la preuve d'enregistrement directement au service clientèle à Wetzlar (adresse indiquée ci-dessous) ou à un revendeur ZEISS agréé. Dans la mesure du possible, veuillez y joindre également la carte de garantie / preuve d'enregistrement et / ou le ticket de caisse. Vous devez impérativement décrire brièvement ce qui nécessite d'être réparé, vous accélérerez ainsi la prise en charge et l'appareil vous sera plus rapidement retourné. Il est préférable de télécharger par la même occasion le formulaire de réparation, disponible sur notre site dans le Centre de téléchargement ou dans la rubrique Service après-vente. Il vous suffit de remplir le formulaire et de le joindre à votre produit soigneusement emballé.

• Le droit qui s'applique est celui de la République Fédérale d'Allemagne. Le tribunal compétent pour les professionnels est Wetzlar.

Carl Zeiss Sports Optics GmbH

Carl Zeiss Group
Gloelstrasse 3 – 5
D-35576 Wetzlar
Germany

Garanzia indipendente per binocoli, cannocchiali e cannocchiali da puntamento

Il nome ZEISS è sinonimo di altissima qualità. Pertanto, indipendentemente dagli obblighi ai quali il rivenditore è tenuto nei confronti del cliente, in qualità di produttore accordiamo per questo prodotto ZEISS una **garanzia di 10 anni** che comprende quanto di seguito esposto.

- In caso di guasti determinati da vizi dei materiali o di lavorazione dei **componenti ottici e meccanici**, sosteniamo per **10 anni** dall'acquisto (data d'acquisto) i costi della lavorazione e dei materiali. Per i danni determinati da vizi dei materiali o di lavorazione dei **componenti elettronici**, nei **primi 2 anni** dall'acquisto (data d'acquisto) sosteniamo i costi della lavorazione e dei materiali. Ci riserviamo la facoltà di riparare a nostro giudizio i prodotti difettosi, di sostituire i pezzi guasti oppure di sostituire il prodotto con un altro equivalente e senza difetti. Ci riserviamo la facoltà di sostituire i prodotti già acquistati in colori speciali con altri in colori standard. Indipendentemente dal tipo di reclamo e dal motivo giuridico, sono esclusi tutti i diritti che esulano da quelli previsti dalla presente garanzia.
- Non sussiste il diritto al ricorso in garanzia nel caso in cui il difetto sia riconducibile ad uso improprio o all'utilizzo di accessori di altre marche.
- La garanzia decade nel caso di interventi e riparazioni non eseguiti da nostri centri di assistenza autorizzati. Per le parti soggette ad usura quali tracolle, tappi protettivi, armatura in gomma, componenti in plastica e simili, prestiamo garanzia nel quadro delle clausole di garanzia previste dalla legge.
- Sono esclusi altri ricorsi in garanzia, siano essi di tipo contrattuale o legale, in particolare i diritti al risarcimento di danni che non si sono verificati nel prodotto stesso (danni indiretti). Ciò non vale quando la legge preveda l'obbligo di rispondere nei casi di dolo o colpa grave.
- Se lo desiderate, potete registrare online il vostro prodotto ZEISS sul nostro sito web www.zeiss.com/sportsoptics/registration. Dopo la registrazione riceverete un'e-mail di conferma.
- **Consigliamo normalmente di inviarci gli strumenti sempre nella custodia originale unitamente alla conferma di registrazione, o direttamente al nostro servizio clienti di Wetzlar (vedere l'indirizzo riportato sotto) oppure mediante un rivenditore autorizzato ZEISS. Allegare il certificato di garanzia/conferma di registrazione eventualmente presente e /o la ricevuta d'acquisto. Sarebbe importante per noi ricevere una breve descrizione di ciò che deve essere riparato - in tal modo è possibile accelerare il disbrigo consentendovi di riavere lo strumento in tempi più brevi. A tale scopo raccomandiamo di scaricare il nostro questionario per la**

riparazione. Potete trovarlo sulla nostra homepage nel download center oppure nell'area Assistenza e Riparazione. Basta compilare il questionario ed inviarlo insieme al prodotto adeguatamente imballato.

- Si applica il diritto della Repubblica Federale Tedesca. Il foro competente per i rivenditori è Wetzlar.

Carl Zeiss
Sports Optics GmbH
Carl Zeiss Group
Gloelstrasse 3 – 5
D-35576 Wetzlar
Germany

Garantía independiente para prismáticos, telescopios y visores de puntería

El nombre ZEISS es sinónimo de un alto nivel de calidad con el máximo de fiabilidad. Por esta razón – independientemente de las obligaciones de garantía del vendedor frente al cliente – como fabricante le ofrecemos para este producto de ZEISS una **garantía de 10 años** cubriendo los siguientes puntos:

- En caso de desperfectos que consistan en defectos materiales o de manufactura de los **componentes ópticos y mecánicos**, correremos con los gastos de trabajo y de los materiales por un periodo de **10 años** desde la compra (fecha de compra). En caso de desperfectos que consistan en defectos materiales o de manufactura de los **componentes electrónicos**, asumimos los gastos de trabajo y de los materiales **por un periodo de 2 años** desde la compra (fecha de compra). Nos reservamos el derecho a reparar, bajo nuestro propio criterio, los productos defectuosos, a reemplazar las piezas con desperfectos o a sustituir el producto por otro producto similar en perfectas condiciones. En tanto que se trate de un aparato en colores especiales, nos reservamos el derecho a reemplazarlo por un aparato de colores estándar. En relación con esta garantía, se excluyen todas aquellas reclamaciones que conlleven mayores pretensiones sin importar de qué tipo sean y la causa jurídica que las provoque.
- Se excluye todo derecho a la aplicación de la garantía cuando el defecto se deba al uso indebido del producto o se hayan empleado accesorios de otros fabricantes.
- La garantía desaparece al realizar manipulaciones o reparaciones que no hayan sido efectuadas por alguno de nuestros servicios técnicos autorizados. En el marco de las disposiciones legales de garantía, asumimos la garantía de las piezas de desgaste como son la correa de transporte, las tapas protectoras, la montura de goma, las piezas de plástico u otros elementos semejantes.
- Queda excluida cualquier otra reclamación de las prestaciones de garantía ya sea de carácter contractual o legal, especialmente en el caso de reclamaciones para indemnizar aquellos daños que no se hayan producido en el mismo producto (daños indirectos). No se aplicará lo anterior en tanto que se incurra en responsabilidad en casos de premeditación o de negligencia grave en virtud de la ley con carácter preceptivo.
- Si desea registrar su producto ZEISS en nuestra página, puede hacerlo a través del registro online disponible en nuestra página web www.zeiss.com/sportsoptics/registration. Una vez realizado el registro, recibirá un correo electrónico de confirmación.

• **Por lo general, aconsejamos enviar siempre los dispositivos en su embalaje original y, en la medida de lo posible, junto con la confirmación de registro directamente a nuestro servicio de atención al cliente en Wetzlar (véase la dirección abajo) o a través de un distribuidor autorizado por ZEISS. A ser posible, incluya también la Tarjeta de Registro de Garantía/ Confirmación de Registro y / o el recibo de compra. Sería de gran ayuda que describiera brevemente lo que debe repararse en el dispositivo, pues de este modo acelerará el proceso y usted recibirá su dispositivo antes. Descargue nuestro formulario de reparación, el cual encontrará en el centro de descargas o en el área de Servicio y Reparación de nuestra página web. Simplemente cumplimente el formulario y envíelo junto con su producto bien embalado.**

• Se aplicará el derecho de la República Federal de Alemania. El tribunal competente para comerciantes es el de Wetzlar.

Carl Zeiss

Sports Optics GmbH

Carl Zeiss Group
Gloelstrasse 3 – 5
D-35576 Wetzlar
Germany

Garanti för kikare, tubkikare och kikarsikten

Namnet ZEISS står för hög kvalitet och pålitlighet. Därför lämnar vi som tillverkare – oberoende av säljarens garantiförpliktelser gentemot kunden – för denna ZEISS-produkt en **garanti på 10 år**. Garantin omfattar följande:

- Vid fel som beror på material- eller tillverkningsfel i **de optiska och mekaniska komponenterna** står vi för arbets- och materialkostnaderna under **10 år** efter köpet (inköpsdatum). Vid fel som beror på material- eller tillverkningsfel i de **elektroniska komponenterna** står vi för arbets- och materialkostnaderna **under de 2 första åren** efter köpet (inköpsdatum). Vi förbehåller oss rätten att reparera defekta produkter, byta ut defekta delar eller byta ut produkten mot en likartad, felfri produkt. Om det rör sig om en apparat i en speciell färg, förbehåller vi oss rätten att byta ut den mot en apparat i standardfärg. Alla slags övriga krav eller anspråk i samband med denna garanti uteslutes.
- Garantin omfattar inte fel som uppstått på grund av felaktig användning eller då ett icke originaltillbehör använts.
- Garantin gäller inte då av oss ej godkända personer genomfört ingrepp eller reparationer. På slitagedelar som bärremmar, skyddslock, gummiarmering, plastdelar och dylikt lämnar vi garanti enligt de lagstadgade garantireglerna.
- Övriga lagstadgade eller kontraktsevenliga garantianspråk är ej giltiga, i synnerhet inte ersättningsanspråk för skador som inte uppstått direkt på varan (indirekta skador). Detta gäller inte vid uppsåtliga skador eller vid grov oaktamhet där lagen är tvingande.
- Om du vill registrera din ZEISS produkt hos oss, så kan göra det via vår onlineregistrering på vår webbsida www.zeiss.com/sportoptics/registration. Efter registreringen skickar vi ett bekräftelsemejil.
- **Principiellt rekommenderar vi att apparater alltid skickas in i originalförpackningen tillsammans med registreringsbekräftelsen, antingen direkt till vår kundservice i Wetzlar (adress se nedan) eller via en ZEISS återförsäljare. Vänligen skicka med garantikortet/registreringsbekräftelsen om du har dem och/eller inköpskvittot. Det är viktigt att du bifogar en kort beskrivning av vad som ska repareras – det påskyndar handläggningen och du får tillbaka din apparat snabbare. Ladda gärna ner reparationsformuläret för detta ändamål. Du hittar det på vår webbsida i Download-centret eller under Service & Reparation. Du behöver bara fylla i bladet och skicka in det tillsammans med den väl förpackade produkten.**

• Förbundsrepubliken Tysklands lagar gäller. Laga domstol för näringsidkare är Wetzlar.

Carl Zeiss
Sports Optics GmbH
Carl Zeiss Group
Gloelstrasse 3-5
D-35576 Wetzlar
Germany

Riippumaton takuu kiikareille ja kaukoputkille

ZEISS -nimi edustaa luotettavaa ja hyvää laatutasoa. Sen vuoksi takaamme valmistajana tälle ZEISS -tuotteelle – riippumatta myyjän takuista asiakkaalle – **10 vuoden takuun** seuraavalla laajuudella:

- Korvaamme optisten ja mekaanisten rakenneosien materiaali- tai valmistusvirheistä aiheutuneiden puutteiden työ- ja materiaalikustannukset **10 vuoden** ajalta oston jälkeen (ostopäivä). Korvaamme elektronisten rakenneosien materiaali- ja valmistusvirheistä aiheutuneiden puutteiden työ- ja materiaalikustannukset ensimmäisenä **2 vuotena** oston jälkeen (ostopäivä). Pidätämme oikeuden korjata puutteelliset tuotteet, vaihtaa vialliset osat tai korvata tuote samanlaisella, virheettömällä tuotteella oman arviomme mukaisesti. Mikäli kyseessä on tuote erikoisvärillä, pidätämme oikeuden vaihtaa tuote vakiovärisen tuotteeseen. Tämän ylittävät vaatimukset, olivatpa ne minkälaisia tahansa tai perustuvat mihin tahansa oikeusperusteeseen, ovat tämän takuun yhteydessä poissuljettuja.
- Takuu-oikeutta ei ole, jos puute aiheutuu asiattomasta käytöstä tai muiden toimittajien lisätarvikkeiden käytöstä.
- Takuu raukeaa, jos tehdään muutoksia tai korjauksia, joita ei suoriteta valtuuttamme huoltopalvelu. Kuluville osille kuten kantohihnat, suojakannet, kumivarusteet, muoviosat ja muut vastaavat annamme takuun laillisten takuuehtojen puitteissa.
- Tämän ylittävät takuuvaatimukset, syntyvätpä ne sopimuksesta tai laista, ovat poissuljetut, erityisesti sellaisten vahinkojen korvaamisvaatimukset, jotka eivät ole aiheutuneet itse tuotteelle (välilliset vahingot). Tämä ei päde, mikäli on kysymys tahallisuudesta tai törkeästä huolimattomuudesta pakottavan lain nojalla.
- Mikäli haluat rekisteröidä ZEISS tuotteesi, voit tehdä sen online-rekisteröintisivulla [www.sivuillamme osoitteessa \[www.zeiss.com/sportoptics/registration\]\(http://www.zeiss.com/sportoptics/registration\)](http://www.sivuillamme osoitteessa www.zeiss.com/sportoptics/registration). Rekisteröinnin jälkeen saat vahvistuksen rekisteröinnistä sähköpostitse.
- Periaatteessa suosittelemme, että lähetät laitteet aina alkuperäispakkauksessa rekisteröintivahvistuksen kanssa mielellään joko suoraan asiakaspalveluumme Wezlarin (osoite alla) tai lähetät ne valtuutetun ZEISS-myyjän välityksellä. Mikäli sinulla on vielä takuukortti/rekisteröintivahvistus ja/tai ostosite, liitä ne lähetykseen. On tärkeää, että kuvaat lyhyesti, mitä pitää korjata – se nopeuttaa asiasi käsittelyä ja laitteesi palautetaan nopeammin. Tähän tarkoitukseen kannattaa ladata korjauslomakkeemme. Löydät sen kotisivuiltamme latauskeskuksesta tai alueelta Palvelu & Korjaukset. Täytä lomake ja lähetä se hyvin pakatun tuotteen kanssa.

- Sovelletaan Saksan liittotasavallan lakia, oikeusistuun on kauppatuomioistuun Wetzlar.

Carl Zeiss
Sports Optics GmbH
Carl Zeiss Group
Gloeßstrasse 3-5
D-35576 Wetzlar
Germany

Záruka výrobce na dalekohledy, teleskopy a puškové dalekohledy

Jméno ZEISS znamená vysokou úroveň kvality a spolehlivosti. Nezávisle na záručních závazcích prodejce vůči kupujícímu poskytuje výrobce ZEISS na tento produkt **10letou záruku** v následujícím rozsahu:

- V případě nedostatků, které vyplývají z chyb materiálů nebo zpracování **optických a mechanických** komponent, neseme **10 let** po jejich zakoupení (datum koupě) náklady za práci a materiál. V případě nedostatků, které vyplývají z chyb materiálů nebo zpracování **elektronických komponent**, neseme v **prvních 2 letech** po jejich zakoupení (datum koupě) náklady za práci a materiál. Vyhrazujeme si právo dle vlastního uvážení vadné výrobky opravit, poškozené díly vyměnit nebo výrobek nahradit podobným, nezávadným výrobkem. Jedná-li se o přístroj zvláštní barvy, vyhrazujeme si právo jej vyměnit za přístroj standardní barvy. Další nároky jakéhokoliv druhu a uplatňované v souvislosti s touto zárukou z jakéhokoliv právního titulu jsou vyloučeny.
- Záruční nároky nelze uplatnit v případě poškození způsobeného nesprávným používáním nebo v případě použití příslušenství jiných výrobců.
- Záruka zaniká v případě zásahu nebo opravy produktu servisem, který není autorizován naší společností. Na části podléhající opotřebení, mezi které patří nosné popruhy, kryty čoček, gumové opláštění, plastové díly apod., poskytujeme záruku dle aktuálně platných zákonných ustanovení o záručním plnění.
- Další záruční nároky, ať již na základě smlouvy nebo zákonných ustanovení jsou vyloučeny. Týká se to zejména nároků na náhradu škod, které nevznikly na zboží samotném (nepřímé škody). Toto neplatí, pokud se jedná o povinné ručení ustanovené zákonem v případě úmyslu nebo hrubé nedbalosti.
- Pokud si Váš výrobek ZEISS chcete u nás registrovat, můžete tak učinit prostřednictvím naší online registraci na našich webových stránkách www.zeiss.com/sportsoptics/registration. Po registraci obdržíte potvrzovací e-mail.
- **Doporučujeme zasílat přístroje vždy v originálním obale a s potvrzením o registraci dle výběru přímo našemu zákaznickému servisu ve Wetzlaru (adresa viz níže) nebo prostřednictvím autorizovaného obchodníka ZEISS. Máte-li ji, přiložte prosím kartu záruky / potvrzení o registraci a / nebo doklad o koupi. Důležité je, abyste v krátkosti popsali, co má být opraveno – to urychlí vyřízení Vaší záležitosti a Vy přístroj rychleji obdržíte zpět. K tomu si můžete stáhnout náš formulář na opravu.**

Najdete jej na naší domovské stránce v **Download-Center** nebo na záložce **Service & Reparatur**. **Jednoduše vyplňte dotazník a zašlete jej s Vaším dobře zabalěným výrobkem.**

- Pro tuto záruku platí právo Spolkové Republiky Německo. Sídlem příslušného soudu pro obchodní partnery je Wetzlar.

Carl Zeiss
Sports Optics GmbH
Carl Zeiss Group
Gloelstrasse 3-5
D-35576 Wetzlar
Germany

Oddzielna gwarancja na lornetki, lunety i celowniki lunetkowe

Nazwa ZEISS oznacza niezawodną, wysoką jakość. W związku z tym udzielamy jako producent na ten produkt marki ZEISS – niezależnie od istniejących zobowiązań gwarancyjnych sprzedawcy wobec klienta **gwarancji na okres 10 lat** o następującym zakresie:

- W razie wad, których przyczyną są błędy materiałowe lub produkcyjne **elementów optycznych i mechanicznych**, ponosimy w okresie **10 lat** po zakupieniu (data zakupu) koszty naprawy i koszty materiałowe. W razie wad, których przyczyną są błędy materiałowe lub produkcyjne **elementów elektronicznych** ponosimy w ciągu **2 pierwszych lat** po zakupieniu (data zakupu) koszty naprawy i koszty materiałowe. Zastrzegamy sobie według własnego uznania naprawę wadliwych produktów, wymianę uszkodzonych części lub wymianę produktu wadliwego na produkt tego samego rodzaju bez wad. O ile produkt jest produktem posiadającym specjalną barwę, zastrzegamy sobie wymianę tego produktu na produkt o barwie standardowej. Wszelkie związane z niniejszą gwarancją roszczenia, wykraczające poza określony powyżej zakres, niezależnie od ich rodzaju i podstawy prawnej, są wykluczone.
- Prawo do skorzystania ze świadczeń gwarancyjnych nie istnieje w przypadku braków spowodowanych nieprawidłowym i niezgodnym z przeznaczeniem użytkowaniem oraz w przypadku stosowania akcesoriów innych producentów.
- Ingerencje i naprawy nie przeprowadzane przez nasze autoryzowane punkty serwisowe powodują utratę gwarancji. Gwarancji na części ulegające zużyciu, takie jak paski, nasadki ochronne, elementy gumowe, elementy z tworzyw sztucznych itp. udzielamy zgodnie z obowiązującymi w tym zakresie przepisami prawa.
- Wyklucza się dalej idące roszczenia gwarancyjne, czy to wynikające z umowy, czy z przepisów prawa, a szczególnie roszczenia odszkodowawcze związane ze uszkodzeniami przedmiotów innych niż przedmiot gwarancji (szkody pośrednie). Powyższa zasada nie obowiązuje w przypadku ustawowej odpowiedzialności cywilnej za szkody spowodowane działaniem umyślnym lub rażącym zaniedbaniem.
- Jeżeli chcieliby Państwo zarejestrować u nas swój produkt ZEISS, mogą skorzystać Państwo w tym celu z możliwości rejestracji online na naszej stronie internetowej www.zeiss.com/sportsoptics/registration. Po zarejestrowaniu swojego produktu otrzymają Państwo potwierdzenie pocztą elektroniczną.

• Z reguły zalecamy przysyłanie urządzeń zawsze w oryginalnym opakowaniu z załączonym potwierdzeniem rejestracji według Państwa wyboru bezpośrednio do naszego serwisu dla klientów w Wetzlar (adres patrz niżej) lub za pośrednictwem jednego z naszych autoryzowanych dealerów firmy ZEISS. Prosimy o załączenie karty gwarancyjnej/potwierdzenia rejestracji i/lub dowodu zakupu, jeżeli posiadają Państwo te dokumenty. Prosimy także o podanie krótkiego opisu elementów, które mają być naprawione - jest to dla nas ważne i upraszcza wykonanie naprawy gwarancyjnej oraz pozwala na szybszy zwrot Państwu naprawionego produktu. Proponujemy w tym celu pobranie naszego formularza naprawy. Plik zawierający ten formularz znajdują Państwo na naszej stronie internetowej w strefie Download-Center lub Serwis & Naprawa. Formularz można w prosty sposób wypełnić i dołączyć do przesyłki zawierającej dobrze zapakowany produkt.

• Obowiązującym prawem jest prawo Republiki Federalnej Niemiec. Miejscem jurysdykcji w przypadku przedsiębiorstw handlowych jest Wetzlar.

Carl Zeiss Sports Optics GmbH

Carl Zeiss Group
Gloelstrasse 3-5
D-35576 Wetzlar
Germany

Önálló jótállás távcsövekhez, figyelőtávcsövekhez és céltávcsövekhez

A ZEISS név a megbízhatóan kiemelkedő minőségi színvonal garanciája. Ezért gyártóként – függetlenül attól, hogy a kereskedő milyen szavatossági kötelezettségeket vállal az ügyféllel szemben – erre a ZEISS termékre **10 év jótállást**, nyújtunk ami a következőkre terjed ki:

- Az **optikai és mechanikus alkatrészek** anyaghibából vagy hibás feldolgozásból eredő hiányosságaira a vásárlástól (vásárlás dátumától) számított **10 évig** átvállaljuk a munka és az anyag költségeit. Az **elektronikus alkatrészek** anyaghibából vagy hibás feldolgozásból eredő hiányosságaira a vásárlástól (vásárlás dátumától) számított **2 évig** átvállaljuk a munka és az anyag költségeit. Fenntartjuk magunknak a jogot arra, hogy saját mérlegelésünk szerint a hibás termékeket kijavítsuk, a meghibásodott darabokat kicseréljük, vagy a terméket azzal egyenértékű, hibátlan termékre kicseréljük. Különleges színű termék esetén fenntartjuk a jogot arra, hogy a terméket standard színű termékre cseréljük. Ezen túlmenő bármiféle követelést a jelen jótállással kapcsolatban, történnék az bármilyen jogalapra való hivatkozással, elutasítunk.
- Jótállási szolgáltatással kapcsolatos igény nem támasztható, ha a hiba szakszerűtlen használatra vezethető vissza, vagy ha a termékhez idegen tartozékot használnak.
- A jótállás megszűnik minden olyan beavatkozás és javítás esetén, melyet nem egy általunk engedélyezett szervizszolgálat végez. Üzemikopásnak kitett alkatrészekre, mint pl. hordszíjak, védőkupakok, gumirozás, műanyag alkatrészek, stb., a törvényben meghatározott szavatossági rendelkezések keretében teljesítünk jótállást.
- Jótállási szolgáltatással kapcsolatos egyéb, szerződésből vagy törvényből adódó igény nem támasztható, különösen nem olyan károk elhárítására vonatkozóan, melyek nem magán az árun keletkeztek (közvetett károk). Kivételt képeznek a szándékosságnak vagy a durva hanyagságnak azok az esetei, amikor a törvény kötelező szavatosságot ír elő.
- Ha szeretné nálunk ZEISS termékét regisztrálni, megteheti online weboldalunkon a www.zeiss.com/sportsoptics/registration címen. A regisztrációt követően visszaigazolást emailt kap.
- Ajánlatos a termékeket eredeti csomagolásban a regisztrációs visszaigazolással közvetlenül wetzlari szervizünkbe (címet lásd lent) vagy szerződéses ZEISS szakkereskedőhöz küldenie. Amennyiben megvan, kérjük mellékelje a garanciajegyet / a regisztrációs visszaigazolást és / vagy a vásárlást igazoló bizonylatot. Kérjük, röviden írja le a javítandó hibát - ez meggyorsítja a lebonyolítást és hamarabb

kapja vissza készülékét. Legegyszerűbb, ha letölti javítási űrlapunkat. Ezt honlapunkon a Letölthető anyagok vagy a Szerviz & Javítás fül alatt találja. Töltse ki az űrlapot és egyszerűen küldje vissza a megfelelően becsomagolt termékkel együtt.

- A Német Szövetségi Köztársaság jogrendszere van érvényben. Kereskedők esetén illetékes a Wetzlar-i bíróság.

Carl Zeiss Sports Optics GmbH

Carl Zeiss Group
Gloelstrasse 3-5
D-35576 Wetzlar
Germany

Самостоятельная гарантия на бинокли, подзорные трубы и оптические прицелы

Имя ZEISS является синонимом надежности и высокого качества. Поэтому мы - независимо от гарантийных обязательств продавца по отношению к покупателю - предоставляем на данное изделие ZEISS гарантию 10 лет в следующем объеме:

- В случае дефектов, связанных с недостатками материала или его обработки, в оптических и механических компонентах в течение 10 лет после покупки (от даты покупки) мы несем расходы на ремонтные работы и материалы. В случае дефектов, связанных с недостатками материала или его обработки, в электронных компонентах в течение первых 2 лет после покупки (от даты покупки) мы несем расходы на ремонтные работы и материалы. Мы оставляем за собой право на собственное усмотрение либо отремонтировать неисправные товары, заменить дефектные детали, либо заменить товар на аналогичный товар без дефектов. В случае устройства, выполненного в особом варианте расцветки, мы оставляем за собой право заменить его на устройство стандартной расцветки. Выходящие за данные рамки претензии любого рода и любого правового основания в связи с настоящей гарантией исключены.
- Гарантийное обслуживание не предоставляется в случае, если дефект связан с ненадлежащим использованием изделия или с применением аксессуаров сторонних производителей.
- Гарантия аннулируется в случае вмешательства и ремонта, произведенных в не авторизованной нами сервисной мастерской. На изнашиваемые детали, такие как ремень для ношения, защитные колпачки, резиновое армирование, пластмассовые части и т.п., предоставляется гарантия в рамках законодательных положений о гарантии.
- Выходящие за рамки указанного претензии на гарантийное обслуживание, вытекающие из договора или закона, в частности, претензии на возмещение ущерба, нанесенного не самому изделию (косвенного ущерба), исключены. Это не относится к случаям, когда законом предусмотрена обязательная ответственность в связи с умыслом или грубой неосторожностью.

• Если вы хотите зарегистрировать у нас свое устройство ZEISS, то вы можете сделать это путем онлайн-регистрации на нашем веб-сайте www.zeiss.com/sportsoptics/registration. После регистрации вы получите электронное письмо с подтверждением.

• Мы рекомендуем всегда отправлять устройства в их оригинальной упаковке и с подтверждением регистрации на ваше усмотрение либо напрямую в наш сервисный отдел в Ветцларе (адрес см. ниже), либо через авторизованного дилера ZEISS. Если у вас имеется гарантийная карта / подтверждение регистрации и/или документ, подтверждающий покупку, пожалуйста, приложите их. Также было бы полезно кратко описать, что подлежит ремонту – это ускорит выполнение работ, и вы получите свое устройство обратно быстрее. Рекомендуем скачать для этого наш специальный формуляр для ремонтных работ. Его вы найдете на нашем сайте в Центре загрузок или в разделе ремонта и сервиса. Просто заполните формуляр и отправьте вместе с хорошо запакнованным товаром.

• Применяется право Федеративной Республики Германия. Подсудность для юрилиц - г. Ветцлар.

Carl Zeiss
Sports Optics GmbH
Carl Zeiss Group
Gloelstrasse 3-5
D-35576 Wetzlar
Germany

双筒望远镜、单筒望远镜和瞄准镜制造商质保书

ZEISS（卡尔蔡司）代表着可靠的品质。作为制造商，我们将为这款 ZEISS 产品提供 10 年质保，本质保与零售商对客户的质量义务无关。本质保范围如下：

- 如果存在因光学和机械部件的材料和加工错误而导致的缺陷，自购买（购买日期）之日起的 10 年内，由我方承担相关工作和材料费用。如果存在因电子部件的材料和加工错误而导致的缺陷，自购买（购买日期）之日起的 2 年内，由我方承担相关工作和材料费用。我方保留在自行评估后维修缺陷产品、更换损坏部件或通过类似的无缺陷产品替换此产品的权利。如果涉及特殊颜色的设备，我方保留使用标准版颜色的设备进行替换的权利。任意性质以及与本质保有关的任何法律论证引发的进一步索赔则不包含在列。
- 依据本质保规定，因使用不当或使用其他制造商生产的附件而引起的缺陷，不在索赔之列。
- 如本产品已由未经本公司授权的维修公司进行处置或修理，本质保将失效。我们会依据法律规定的保修条款为易损配件，如背带、镜头盖、橡胶壳体、塑料零件等类似配件，承担保修。
- 无论是约定或法定，进一步索赔均不包含在本质保范围内，特别是非产品自身因素导致的损坏（间接损失或损坏）索赔。该项内容尚并不适用于故意或重大过失情况下法律规定的强制性责任。
- 如果您希望在我们的网站注册您购买的蔡司产品，则可登录下列网页完成在线注册 www.zeiss.com/sportsoptics/registration。注册后您将收到一封确认邮件。
- 原则上，我们建议使用原始包装寄送设备并附上注册确认信息；可直接寄往我们在韦茨拉尔市（地址参见以下内容）的客户服务中心，也可通过蔡司授权经销商寄送。如有质保卡/注册确认信息和/或购买单据，请一并附上。尤其重要的一点是，希望您能够简要描述所需维修的事项，以便我们迅速加以处理并因此缩短寄还设备的时间。为此，您需要下载我们的维修表格。您可在我们主页的下载中心或服务与维修版块找到该表格。简明填写问卷后随已包装好的产品一并寄送。
- 本质保遵循德意志联邦共和国法律。贸易司法管辖法院在 Wetzlar。

Carl Zeiss
Sports Optics GmbH
Carl Zeiss Group
Gloelstrasse 3-5
D-35576 Wetzlar
Germany

双眼鏡、スポッティングスコープ、ライフルスコープのメーカー保証

社名 ZEISS は、高い品質と信頼の象徴です。販売業者の保証義務とは別途に、メーカー独自で、この ZEISS 製品を 10 年間保証させていただきます。保証が適用されるのは以下のような場合です。

- 光学装置および機械装置の部品の欠陥が、マテリアルや製造過程に起因する場合は、その解決のためにかかる労働および素材の費用を、製品を購入した日（購入日）から 10 年間保証させていただきます。電気装置の部品の欠陥が、マテリアルや製造過程に起因する場合は、その解決のためにかかる労働および素材の費用を、製品を購入した日（購入日）から 2 年間保証させていただきます。当社は、独自の判断で、欠陥品の修理、欠陥部品の取り替え、または製品の交換を行う権利を有するものとします。また、特殊なカラーの製品が交換の対象となった場合、当社は、一般的なカラーの製品と交換する権利を有するものとします。いかなる性質の要求、およびこの保証に関連するいかなる法的主張に基づく要求も、受け付けることはできません。

- 不適切な使用や、他のメーカーの部品を使用したことに起因する製品の欠陥は保証されません。

- 当社が正規に認可したサービス業者ではない業者により、製品に手が増えられたり、修理された場合、この保証は無効となります。ストラップ、レンズキャップ、ラバー外装被覆、プラスチック部品、その他の法により適切と定められている保証規定対象物が保証されます。

- 契約に起因する要求、法的根拠を理由とする要求、に関わらず、いかなる要求も、ここに記載する以外の保証要求は、一切除外されます。特に、製品自体に発生した損傷以外（紛失、損害）への補償は、一切行いません。この事は、故意または重過失にて、法令により課される法的責任を問う場合は、適用されません。

- 如果您希望在我们的网站注册您购买的蔡司产品，则可登录下列网页完成在线注册 www.zeiss.com/sportsoptics/registration。注册后您将收到一封确认邮件。

- オリジナル包装に製品を包み、製品の登録証を同封し、ヴェッツラーのカスタマーサービス（住所下記）もしくは正規 Zeiss ディーラーまで、製品を郵送することをお勧めいたします。保証カード / 登録完了通知 / レシートが存在する場合は、製品に同封してください。また、修理や交換などの

手続きを速やかに行うため、必ず修理が必要な箇所、故障の状況に関する説明を記述し、製品に同封してください。その際、当社のウェブサイトにてダウンロードすることが可能な、修理サービス用フォームをご利用ください。このフォームは、当社ウェブサイトのダウンロードセンター、もしくはサービス & 修理に存在します。フォームに記入し、製品に同封した上で、郵送してください。

- この保証は、ドイツ連邦共和国の法律に準拠するものです。事業における裁判権はWetzlar（ヴェルツラー）におくものとします。

Carl Zeiss
Sports Optics GmbH
Carl Zeiss Group
Gloelstrasse 3-5
D-35576 Wetzlar
Germany

