

polaris
ТЕХНИКА УЮТНОЙ ЖИЗНИ

Руководство по эксплуатации / Гарантия
Інструкція з експлуатації / Гарантія
Пайдалану жөніндегі нұсқаулық / Кепілдік
Manual instruction / Guarantee



PMC 0563AD

Мультиварка
Мультиварка електрична
Мультіпісіргіш
Multicooker

**Мультиварка
POLARIS
Модель PMC 0563AD
Руководство по эксплуатации**

Благодарим Вас за выбор продукции торговой марки POLARIS. Наши изделия разработаны в соответствии с высокими требованиями качества, функциональности и дизайна. Мы уверены, что Вы будете довольны приобретением нового изделия от нашей фирмы.

ВНИМАНИЕ! Перед началом эксплуатации прибора внимательно изучите данное Руководство по эксплуатации, оно содержит важную информацию по Вашей безопасности, а также рекомендации по правильному использованию прибора и уходу за ним.

Сохраните Руководство по эксплуатации вместе с гарантийным талоном, кассовым чеком, по возможности, картонной коробкой и упаковочным материалом.

Оглавление

1.	Общая информация.....	2
2.	Сфера использования.....	2
3.	Описание прибора.....	2
3.1.	Устройство прибора.....	2
3.2.	Панель управления и дисплей.....	3
4.	Подготовка к работе.....	4
5.	Эксплуатация прибора	
5.1.	Порядок работы.....	4
5.2.	Функция «Отложенный старт»	6
5.3.	Отключение / включение автоматического перехода в режим ПОДОГРЕВ.....	7
5.4.	Прерывание программы.....	7
5.5.	Программы приготовления.....	7
5.6.	Краткая таблица программ приготовления.....	16
6.	Чистка и уход за прибором.....	18
7.	Транспортировка и хранение.....	19
8.	Требования по утилизации.....	19
9.	Общие указания по безопасности при работе с электрической бытовой техникой.....	19
10.	Меры предосторожности при работе с данным прибором.....	20
11.	Если у вас возникла проблема.....	21
12.	Комплектация.....	22
13.	Технические характеристики.....	22
14.	Информация о сертификации.....	22
15.	Гарантийное обязательство.....	23

1. ОБЩАЯ ИНФОРМАЦИЯ

Настоящее руководство по эксплуатации предназначено для ознакомления с техническими данными, устройством, правилами эксплуатации и хранения мультиварки бытовой электрической, модель POLARIS PMC 0563AD (далее по тексту – мультиварка, прибор).

2. СФЕРА ИСПОЛЬЗОВАНИЯ

- Прибор предназначен для бытового применения при температуре и влажности жилого помещения в соответствии с данным Руководством по эксплуатации:
 - в местах общественного питания магазинов, офисов и других рабочих местах;
 - в фермерских хозяйствах
 - в местах, предназначенных для постоянного проживания, в гостиницах и отелях;
 - в местах, предназначенных для ночлега и завтрака.
- Прибор не предназначен для промышленного и коммерческого использования.
- Производитель не несет ответственности за ущерб, возникший в результате неправильного или непредусмотренного настоящим Руководством по эксплуатации использования.

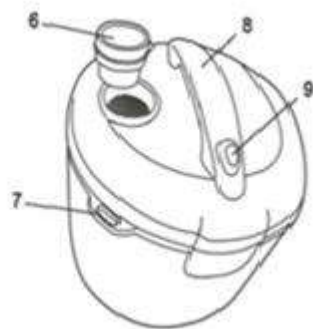
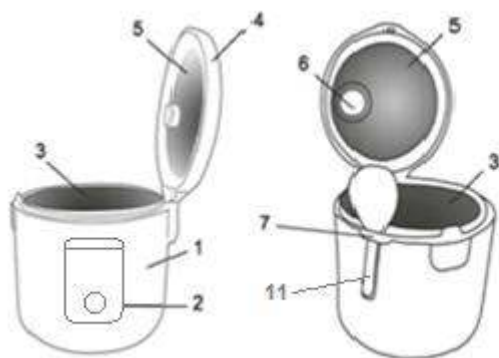
3. ОПИСАНИЕ ПРИБОРА

Мультиварка PMC 0563AD – это современный многофункциональный прибор нового поколения для приготовления пищи. Сочетая в себе функции плиты, духового шкафа, пароварки, устройства для приготовления йогурта, мультиварка поможет Вам сэкономить место на кухне. С мультиваркой вы сможете легко и быстро приготовить свои любимые блюда. 30 автоматических программ дадут Вам широкий выбор способов приготовления: варка на пару и жарка, тушение и запекание, томление и выпечка, специальные режимы для приготовления супов, блюд из крупы, бобов, макаронных изделий, холодца, плова и пиццы, а также напитков.

Функция Мой рецепт Plus создана специально для творческих людей. Благодаря возможности самостоятельно устанавливать температуру и время приготовления, данная функция даст Вам поистине безграничные возможности для приготовления разнообразных блюд, от самых простых до кулинарных шедевров.

Вы быстро оцените преимущество функций отложенного старта и автоподогрева блюд, которые позволят Вам приготовить блюдо к определенному времени и сохранить его теплым после приготовления.

3.1. Устройство прибора



1. Корпус
2. Панель управления
3. Внутренняя чаша (кастрюля) с антипригарным покрытием
4. Крышка
5. Алюминиевая вставка
6. Клапан выпуска пара
7. Держатель для ложек
8. Ручка
9. Кнопка для открытия крышки
10. Конденсатоприемник
11. Плоская ложка

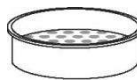
Аксессуары



плоская ложка



мерная чашка



пароварка



столовая ложка

3.2. Панель управления и дисплей



ДИСКОВЫЙ МАНИПУЛЯТОР

- При помощи данного манипулятора можно выбрать одну из 30-х автоматических программ приготовления. Каждый последующий поворот по/против часовой стрелки на 15 ° переключает программы в списке меню вперед/назад на одну, при этом название выбранной программы начинает мигать.

ВНИМАНИЕ! Таблички с названиями программ на дисплее не являются кнопками выбора программ.

- Данный манипулятор позволяет регулировать время отсрочки старта, время приготовления в автоматических программах, а также время и температуру в программах «Жарка», «Пицца», «Варенье» и «Мой рецепт Plus».
- При вращении манипулятора по часовой стрелке значение времени или температуры увеличивается, при вращении против – уменьшается.

“ОК”

- Данная кнопка активирует дисплей, если мультиварка находится в режиме ожидания.
- Также она служит для активации выбора одной из 30 автоматических программ приготовления.
- После выбора программы приготовления нажатие данной кнопки позволяет перейти к настройке времени и температуры приготовления (если это предусмотрено программой).

“СТАРТ”

- Данный сенсор служит для запуска предварительно выбранной программы приготовления.
- Касание сенсора “СТАРТ” во время приготовления блюда отключает и включает автоматический переход в режим ПОДОГРЕВ.

“ПОДОГРЕВ/ОТМЕНА”

- При помощи данного сенсора можно прервать любую программу до ее завершения. После этого прибор перейдет в режим ожидания.
- Если прибор находится в режиме ожидания (программы не запущены и горит подсветка дисплея), прикосновение к сенсору “ПОДОГРЕВ/ОТМЕНА” и его удержание в течение 1 секунды запускает режим ПОДОГРЕВ с прямым отсчетом времени.
- В режиме выбора программ приготовления прикосновение к данному сенсору сбрасывает настройки и переводит прибор в режим ожидания.

“ОТЛОЖЕННЫЙ СТАРТ”

- Функция «Отложенный старт» позволяет приготовить пищу к необходимому времени. *Однако, пожалуйста, не откладывайте старт на длительное время, если в ингредиентах блюда есть скоропортящиеся продукты.*
- Функция «Отложенный старт» доступна для всех программ. Выберите программу приготовления при помощи Дискового манипулятора, установите параметры программы, затем коснитесь сенсора “ОТЛОЖЕННЫЙ СТАРТ”. На панели загорится подсветка сенсора “ОТЛОЖЕННЫЙ СТАРТ”. С помощью Дискового манипулятора установите время, через которое блюдо должно быть готово сначала в минутах. Шаг изменения времени 1 минута. Затем нажмите кнопку “ОК” и с помощью Дискового манипулятора установите время в часах. Шаг изменения времени 1 час.
- Коснитесь сенсора “СТАРТ” и мультиварка начнет отсчет времени до окончания программы.

“МОЙ РЕЦЕПТ PLUS”

- Сенсор для активации универсальной программы с ручной установкой температуры и времени для приготовления любых блюд.

4. ПОДГОТОВКА К РАБОТЕ

1. Откройте упаковку, аккуратно извлеките прибор, удалите все упаковочные и рекламные материалы.
2. Извлеките все аксессуары и руководство по эксплуатации.
3. Проверьте комплект поставки (см. раздел «Комплектация»)
4. Снимите все рекламные наклейки. Протрите корпус прибора влажной губкой.
5. Промойте чашу тёплой мыльной водой без использования агрессивных и абразивных моющих средств. Тщательно просушите.

5. ЭКСПЛУАТАЦИЯ ПРИБОРА



Перед началом эксплуатации прибора внимательно прочитайте Руководство по эксплуатации и следуйте его указаниям.

При первоначальном включении прибора возможно появление дыма, связанного с обгоранием остатков масла, используемого при производстве.

5.1. Порядок работы

Чтобы устранить посторонние запахи, перед первым использованием рекомендуется прокипятить воду в мультиварке в температурном режиме («Варка на пару») в течение 30 минут при заполнении чаши наполовину. После окончания обработки отключите прибор от сети, дайте прибору остыть с открытой крышкой, слейте воду из чаши, протрите прибор насухо и оставьте его сушиться с приоткрытой крышкой.

Рабочий режим «Подогрев» активируется с помощью длительного 1-на секундного удержания сенсора “ПОДОГРЕВ/ОТМЕНА”.

При работе прибора возможно возникновение «щелчков», связанных с работой реле. Наличие данного эффекта является нормальной работой прибора и не свидетельствует о его неисправности

1. Откройте крышку прибора, нажав на кнопку
 - Придерживайте крышку при открывании.
 - Убедитесь, что внутренние и внешние части прибора освобождены от упаковки и не имеют загрязнений.
 - Извлеките чашу из мультиварки.
 - Убедитесь, что между внутренней чашей и нагревательной поверхностью нет посторонних предметов или жидкости.
2. Поместите необходимые продукты в чашу
 - Следуйте рецепту приготовления блюда и указаниям в описании программ приготовления.

Внимание!
В программах «Жарка», «Паста», «Пельмени» и «Сосиски» помещайте продукты в чашу только после предварительного прогрева чаши до рабочей температуры.
В указанных режимах мультиварка подает звуковой сигнал, когда рабочая температура достигнута.

3. Установите чашу в мультиварку
- Следите, чтобы чаша была правильно установлена на нагревательном элементе.
 - Слегка поворачивайте внутреннюю чашу в мультиварке из стороны в сторону, пока она не установится в нужном положении на нагревательной поверхности.
4. Крышка мультиварки может оставаться открытой или закрытой в зависимости от программы приготовления
- Следуйте рекомендациям по положению крышки, указанным в описании каждой программы.
- Внимание!**
При неправильном положении крышки результат может не отвечать требованиям.
5. Включите мультиварку в сеть
- Не подключайте прибор к розетке, если не выполнены вышеуказанные рекомендации.
 - Мультиварка подаст звуковой сигнал, на дисплее загорится индикация, индикатор сенсора “СТАРТ” будет мигать.
- Внимание!**
Технические характеристики прибора должны соответствовать параметрам сети (см. раздел «Технические характеристики»)
6. Выберите программу приготовления
- Нажмите кнопку “ОК” и, поворачивая Дискорый манипулятор по либо против часовой стрелки, выберете программу приготовления. Каждый последующий поворот по/против часовой стрелки на 15 ° переключает программы в списке меню вперед/назад на одну.
 - На дисплее будет мигать название выбранной программы и отобразится время ее выполнения по умолчанию.
 - При активации режима «Мой рецепт Plus» на дисплее загорится индикатор этапа приготовления и время его выполнения по умолчанию.
7. При необходимости, измените время приготовления согласно рецепту блюда. Если в рецепте нет четкого указания либо время указано неверно – используйте время по умолчанию, либо определите необходимое время опытным путем, исходя из собственного опыта.
- Нажмите кнопку “ОК”, на дисплее замигает значение времени по умолчанию для выбранной программы. Поворачивая Дискорый манипулятор по либо против часовой стрелки, установите необходимое время приготовления.
 - Диапазон и шаг изменения времени – согласно программе приготовления.
 - Шаг изменения времени переменный.
 - При установке времени приготовления на дисплее горит только название выбранной программы и мигает таймер.
 - Максимальное время работы многоступенчатой программы «Мой рецепт Plus» – 16 часов.
- Внимание!**
Изменение времени приготовления невозможно во время прохождения программы.
8. Установите температуру приготовления согласно рецепту блюда. Изменение температуры доступно только для программ «Жарка», «Пицца», «Варенье» и «Мой рецепт Plus»
- Нажмите кнопку “ОК”, чтобы от установки времени перейти к установке температуры.
 - Если настройка выбранной программы позволяет изменять температуру, на дисплее будет мигать значение температуры приготовления блюда по умолчанию, а также будет гореть только название выбранной программы.
 - Поворачивая Дискорый манипулятор по либо против часовой стрелки, измените температуру приготовления.
 - Диапазон и шаг изменения температуры - согласно программе приготовления.
 - Шаг изменения температуры переменный.
- Внимание!**
Изменение температуры приготовления невозможно во время прохождения программы.
9. Запустите программу приготовления
- Коснитесь сенсора “СТАРТ”.
 - Если вы не коснетесь сенсора “СТАРТ” в течение 30 секунд после установки параметров приготовления, мультиварка перейдет в режим ожидания. Значения температуры и времени при этом не сохраняются.
 - Мультиварка издаст звуковой сигнал.
 - После старта на дисплее будет гореть название программы и таймер.
 - Также на панели загорятся индикатор сенсора “СТАРТ” и индикатор сенсора “ПОДОГРЕВ/ОТМЕНА”, это означает, что по окончании работы программы прибор перейдет в режим ПОДОГРЕВ автоматически (можно отключить в процессе приготовления, см. п. 5.3), если переход в подогрев по окончании предусмотрен программой приготовления (см. п. 5.3.)

- При использовании программ «Настойка» и «Йогурт» мультиварка не переходит в режим ПОДОГРЕВ по окончании приготовления, и индикатор сенсора “ПОДОГРЕВ/ОТМЕНА” не загорается
 - Для многоступенчатого режима «Мой рецепт Plus» индикатор выполняющегося этапа приготовления будет мигать в течение времени его выполнения.
 - Начнется обратный отсчет времени приготовления.
 - В программах «Жарка», «Паста», «Пельмени», «Сосиски» и «Варка на пару» обратный отсчет начинается, когда рабочая температура достигнута.
10. Окончание программы
- По окончании времени работы мультиварка издаст звуковой сигнал.
 - Прибор перейдет в режим ПОДОГРЕВ, если он не был отключен заранее, и если переход в подогрев по окончании предусмотрен программой приготовления (см. п. 5.3.)
 - В режиме ПОДОГРЕВ на панели горит индикатор сенсора “ПОДОГРЕВ/ОТМЕНА” и отображается прямой отсчет времени, показывающий, сколько времени подогревается блюдо.
11. Отключите устройство
- Если прибор находится в режиме ПОДОГРЕВ – отключите режим касанием сенсора “ПОДОГРЕВ/ОТМЕНА”.
 - Отключите прибор от сети.
 - Откройте крышку и извлеките чашу с продуктом, соблюдая осторожность, продукт в чаше может быть горячим.
 - Прежде чем приступить к чистке прибора, дайте ему остыть.

5.2. Функция «Отложенный старт»

Функция «Отложенный старт» позволяет приготовить пищу к необходимому времени.

- Максимальное время, через которое должна наступить готовность блюда, может составлять 24 часа.
Однако, пожалуйста, не откладывайте старт на длительное время, если в ингредиентах блюда есть скоропортящиеся продукты.
- В программах «Паста», «Жарка», «Пельмени», «На пару», «Сосиски» обратный отсчет времени включается по достижении рабочей температуры, поэтому окончание приготовления может наступить несколько раньше или позже установленного для «Отложенного старта» времени (в зависимости от заполнения чаши).
- Функция “Отложенный старт” доступна для всех программ.

Для активации режима «Отложенный старт»:

- Выберите программу приготовления, используя кнопку “ОК” и Дисковый манипулятор.
- Задайте параметры программы (время и температуру).
- Коснитесь сенсора “ОТЛОЖЕННЫЙ СТАРТ”.
- На панели загорится индикация сенсора “ОТЛОЖЕННЫЙ СТАРТ”, значение минут на таймере будет мигать.
- С помощью Дискового манипулятора установите время в минутах.
- Шаг установки времени 1 минута.
- Нажмите кнопку “ОК”, значение времени в часах на таймере начнет мигать.
- С помощью Дискового манипулятора установите время в часах, через которое блюдо должно быть готово.
- Шаг установки времени 1 час.
- На дисплее отобразится суммарное время отсрочки и времени приготовления.
- Коснитесь сенсора “СТАРТ”.
- Мультиварка начнет обратный отсчет времени.
- Когда время отсрочки подойдет к концу индикатор сенсора “ОТЛОЖЕННЫЙ СТАРТ” погаснет и мультиварка начнет выполнение программы с заданными параметрами.
- Обратный отсчет времени продолжится.

5.3. Отключение / включение автоматического перехода в режим ПОДОГРЕВ

Вы можете заранее отключить автоматический переход в режим ПОДОГРЕВ по окончании программы.

- Коснитесь сенсора “СТАРТ” во время приготовления, прозвучит звуковой сигнал.
- Индикатор сенсора “ПОДОГРЕВ / ОТМЕНА” погаснет.
- Чтобы снова активировать ПОДОГРЕВ, повторно коснитесь сенсора “СТАРТ”, прозвучит звуковой сигнал.
- Индикатор сенсора “ПОДОГРЕВ / ОТМЕНА” загорится вновь.
- Прибор не переходит автоматически в режим ПОДОГРЕВ в программах с температурой на последнем этапе приготовления менее 73°C.

5.4. Прерывание программы

При необходимости можно прервать прохождение программы в любое время длительным касанием сенсора “ПОДОГРЕВ / ОТМЕНА” в течение 1 секунды. При этом прибор издаст звуковой сигнал и перейдет в режим ожидания.

Внимание!

При отключении электропитания прибор запоминает текущие настройки времени и температуры. При подаче электричества выполнение программы продолжается.

5.5. Программы приготовления

«Мой рецепт Plus»

В данной модели реализована многоступенчатая программа «Мой рецепт Plus», которая управляется одноименным сенсором и позволяет устанавливать различную температуру на нескольких (от 1 до 3) последовательных этапах приготовления, а также устанавливать длительность каждого этапа.

Для программы «Мой рецепт Plus» доступна функция отложенного старта (см. п.5.2.)

1. Откройте крышку прибора, нажав на кнопку
 - Убедитесь, что внутренние и внешние части прибора освобождены от упаковки и не имеют загрязнений.
 - Извлеките чашу из прибора.
 - Убедитесь, что между внутренней чашей и нагревательной поверхностью нет посторонних предметов или жидкости.
2. Поместите необходимые ингредиенты, согласно рецептуре, в чашу
 - Соблюдайте рекомендованное соотношение ингредиентов и последовательность их добавления в чашу.
3. Установите чашу в мультиварку
 - Всегда проверяйте правильность установки чаши.
4. Закройте крышку или же оставьте ее открытой, в зависимости от требований рецепта
 - Руководствуясь особенностями задаваемого этапа приготовления (на этапах, где возможно сильное кипение с пенообразованием, либо жарка) крышка должна быть заблаговременно открыта во избежание уبعания продукта, либо для помешивания и переворачивания ингредиентов.
 - Внимание!**
При неправильном положении крышки результат может не отвечать требованиям.
5. Включите прибор
 - Загорится подсветка дисплея.
 - Прибор находится в режиме ожидания.
6. Коснитесь сенсора “МОЙ РЕЦЕПТ PLUS”
 - На дисплее загорится время для первого этапа программы приготовления, установленное по умолчанию.
 - Перед значением времени появится индикация первого этапа приготовления «_».

7. Установите время приготовления в соответствии с рецептурой блюда
- Поворачивая Дискový манипулятор, по/против часовой стрелки, установите необходимое время приготовления с переменным шагом:
 - 1 минута в диапазоне от 5 до 45 минут,
 - 5 минут – от 45 минут до 1 часа 30 минут,
 - 10 минут – от 1 часа 30 минут до 3 часов,
 - 20 минут – от 3 часов до 9 часов 40 минут,
 - 15 минут – от 9 часов 40 минут до 9 часов 55 минут.
 - Максимальная суммарная продолжительность работы программы «Мой рецепт Plus» из трех этапов – 16 часов.
 - Максимальная продолжительность одного этапа приготовления – 9 часов 55 минут.
 - Во время установки времени приготовления таймер на дисплее мигает.
8. Измените температуру приготовления блюда согласно рецептуре
- Нажмите кнопку “ОК”, индикация температуры на дисплее будет мигать.
 - Поворачивая Дискový манипулятор, по/против часовой стрелки, установите температуру приготовления в соответствии с рецептурой блюда.
 - Диапазон температуры может варьироваться от 35°C до 160°C с переменным шагом
 - 5°C – от 35°C до 110°C,
 - 10°C – от 110°C до 160°C.
9. Перейдите к программированию следующего этапа
- Коснитесь сенсора “МОЙ РЕЦЕПТ PLUS”.
 - На дисплее загорится индикация второго этапа приготовления.
 - На дисплее появятся значения времени приготовления по умолчанию для данного этапа.
 - Следуйте приведенному выше алгоритму. Запрограммируйте необходимое количество этапов приготовления от 1 до 3.
10. Запустите программу
- Коснитесь сенсора “СТАРТ”. Устройство издаст звуковой сигнал.
 - Запрограммированные этапы начнут выполняться, начиная с первого.
 - Начнется обратный отсчет времени приготовления.
 - При приготовлении на панели будут гореть индикатор сенсора “СТАРТ” и индикатор сенсора “ПОДОГРЕВ/ОТМЕНА”, это означает, что по окончании работы программы прибор перейдет в режим ПОДОГРЕВ автоматически (можно отключить в процессе приготовления, см. п. 5.3), если переход в подогрев по окончании предусмотрен (см. п. 5.3.)
 - Мигающий индикатор этапа приготовления показывает номер выполняемого этапа.
11. Окончание программы
- По окончании времени работы мультиварка издаст звуковой сигнал.
 - Прибор перейдет в режим ПОДОГРЕВ, если он не был отключен заранее (см. п. 5.3.).
 - В режиме ПОДОГРЕВ на панели горит индикатор сенсора “ПОДОГРЕВ/ОТМЕНА” и отображается прямой отсчет времени, показывающий, сколько времени подогревается блюдо.
12. Отключите устройство
- Коснитесь сенсора “ПОДОГРЕВ / ОТМЕНА”.

«Выпечка»

Программа «Выпечка» служит для выпекания коржей, кексов, пирогов, запеканок и приготовления прочих блюд из уже готового теста.

Во время приготовления в данной программе рекомендуется оставлять **крышку закрытой**.

Для данной программы доступна функция отложенного старта (см. п.5.2.)

Следуйте указаниям раздела 5.1. Порядок работы.

Выложите тесто в чашу и разровняйте.

Можете смазать чашу сливочным маслом или маргарином, чтобы выпечку было легче извлекать.

Время приготовления по умолчанию для данной программы – 1 час. Диапазон времени приготовления может варьироваться от 30 минут до 3 часов 30 минут с минимальным шагом 10 минут.

Запустите программу, коснувшись сенсора «СТАРТ».

Время приготовления выпечки зависит от ее вида и объема.

По окончании программы мультиварка издаст звуковой сигнал и автоматически перейдет в режим ПОДОГРЕВ с прямым отсчетом времени (см. п.5.3.)

«Варенье»

Программа предназначена для приготовления варенья. Во время приготовления в данной программе рекомендуется **до закипания** держать **крышку закрытой**, **после закипания** - **открытой** и периодически помешивать продукт, так как возможно пенообразование.

Для данной программы доступна функция отложенного старта (см. п.5.2.)

Следуйте указаниям раздела 5.1. Порядок работы.

Поместите необходимые ингредиенты, согласно рецептуре, в чашу. Установите чашу в мультиварку.

Время приготовления по умолчанию для данной программы – 1 час. Диапазон времени приготовления может варьироваться от 30 минут до 4 часов с минимальным шагом 5 минут.

Температура приготовления по умолчанию для данной программы – 102°C. Диапазон температуры приготовления может варьироваться от 102 до 106°C с шагом шаг 2°C.

Запустите программу, коснувшись сенсора «СТАРТ».

По окончании программы мультиварка издаст звуковой сигнал и автоматически перейдет в режим ПОДОГРЕВ с прямым отсчетом времени (см. п.5.3.)

«Плов»

Данная программа предназначена для приготовления различных видов плова.

Во время приготовления в данной программе рекомендуется оставлять **крышку закрытой**.

Для данной программы доступна функция отложенного старта (см. п.5.2.)

Следуйте указаниям раздела 5.1. Порядок работы.

Поместите необходимые ингредиенты, согласно рецептуре, в чашу. Установите чашу в мультиварку. Предварительная обжарка ингредиентов осуществляется в программе «Жарка».

Время приготовления по умолчанию для данной программы – 1 час. Диапазон времени приготовления может варьироваться от 20 минут до 2 часов с минимальным шагом 5 минут.

Запустите программу, коснувшись сенсора «СТАРТ».

По окончании программы мультиварка издаст звуковой сигнал и автоматически перейдет в режим ПОДОГРЕВ с прямым отсчетом времени (см. п.5.3.)

«Бобы»

Данная программа предназначена для приготовления блюд из бобовых.

Во время приготовления в данной программе рекомендуется держать **крышку закрытой**.

Для данной программы доступна функция отложенного старта (см. п.5.2.)

Следуйте указаниям раздела 5.1. Порядок работы.

Поместите необходимые ингредиенты, согласно рецептуре, в чашу. Установите чашу в мультиварку.

Время приготовления по умолчанию для данной программы – 1 час. Диапазон времени приготовления может варьироваться от 1 до 4 часов с минимальным шагом 10 минут.

Запустите программу, коснувшись сенсора «СТАРТ».

По окончании программы мультиварка издаст звуковой сигнал и автоматически перейдет в режим ПОДОГРЕВ с прямым отсчетом времени (см. п.5.3.)

«Крупа»

Программа предназначена для приготовления рассыпчатых полезных гарниров из круп.

Во время приготовления в данной программе рекомендуется держать **крышку закрытой**.

Для данной программы доступна функция отложенного старта (см. п.5.2.)

Следуйте указаниям раздела 5.1. Порядок работы.

Поместите необходимые ингредиенты, согласно рецептуре, в чашу. Установите чашу в мультиварку.

Время приготовления по умолчанию для данной программы – 40 минут. Диапазон времени приготовления может варьироваться от 20 минут до 2 часов с минимальным шагом 5 минут.

Запустите программу, коснувшись сенсора “СТАРТ”.

По окончании программы мультиварка издаст звуковой сигнал и автоматически перейдет в режим ПОДОГРЕВ с прямым отсчетом времени (см. п.5.3.)

По окончании программы «Крупа» не рекомендуется оставлять блюдо в режиме ПОДОГРЕВ более чем на 15 минут.

«Компот»

Программа «Компот» служит для приготовления компотов из фруктов и ягод.

Во время приготовления в данной программе рекомендуется держать **крышку закрытой**.

Для данной программы доступна функция отложенного старта (см. п.5.2.)

Следуйте указаниям раздела 5.1. Порядок работы.

Поместите необходимые ингредиенты, согласно рецептуре, в чашу. Установите чашу в мультиварку.

Время приготовления по умолчанию для данной программы – 20 минут. Диапазон времени приготовления может варьироваться от 5 минут до 1 часа 30 минут с минимальным шагом 5 минут.

Запустите программу, коснувшись сенсора “СТАРТ”.

По окончании программы мультиварка издаст звуковой сигнал и автоматически перейдет в режим ПОДОГРЕВ с прямым отсчетом времени (см. п.5.3.)

«Холодец»

Программа «Холодец» служит для приготовления холодца.

Во время приготовления в данной программе рекомендуется держать **крышку закрытой**.

Для данной программы доступна функция отложенного старта (см. п.5.2.)

Следуйте указаниям раздела 5.1. Порядок работы.

Поместите необходимые ингредиенты, согласно рецептуре, в чашу. Установите чашу в мультиварку.

Время приготовления по умолчанию для данной программы – 6 часов. Диапазон времени приготовления может варьироваться от 2 до 8 часов с минимальным шагом 1 час.

Запустите программу, коснувшись сенсора “СТАРТ”.

По окончании программы мультиварка издаст звуковой сигнал и автоматически перейдет в режим ПОДОГРЕВ с прямым отсчетом времени (см. п.5.3.)

«Соус»

Данная программа предназначена для приготовления различных соусов и подлив.

Во время приготовления в данной программе рекомендуется оставлять **крышку закрытой**.

Для данной программы доступна функция отложенного старта (см. п.5.2.)

Следуйте указаниям раздела 5.1. Порядок работы.

Поместите необходимые ингредиенты, согласно рецептуре, в чашу. Установите чашу в мультиварку.

Время приготовления по умолчанию для данной программы – 30 минут. Диапазон времени приготовления может варьироваться от 10 минут до 1 часа с минимальным шагом 5 минут.

Запустите программу, коснувшись сенсора “СТАРТ”.

По окончании программы мультиварка издаст звуковой сигнал и автоматически перейдет в режим ПОДОГРЕВ с прямым отсчетом времени (см. п.5.3.)

«Суп»

Программа «Суп» предназначена для приготовления супов, бульонов и прочих блюд. Во время приготовления в данной программе рекомендуется оставлять **крышку закрытой**.

Для данной программы доступна функция отложенного старта (см. п.5.2.)

Следуйте указаниям раздела 5.1. Порядок работы.

Поместите необходимые ингредиенты, согласно рецептуре, в чашу. Установите чашу в мультиварку. Предварительная обжарка ингредиентов осуществляется в программе «Жарка».

Время приготовления по умолчанию для данной программы – 1 час. Диапазон времени приготовления может варьироваться от 1 до 4 часов с минимальным шагом 10 минут.

Запустите программу, коснувшись сенсора “СТАРТ”.

По окончании программы мультиварка издаст звуковой сигнал и автоматически перейдет в режим ПОДОГРЕВ с прямым отсчетом времени (см. п.5.3.)

«Разогрев»

Программа предназначена для подогрева уже готовых блюд.

Во время приготовления в данной программе рекомендуется держать **крышку закрытой**.

Некоторые блюда при разогреве требуют контроля степени разогрева, помешивания и переворачивания, при этом допускается открывание крышки.

При достижении продуктом необходимой степени разогрева до окончания времени программы, отключите программу вручную коснувшись сенсора “ПОДОГРЕВ/ОТМЕНА”.

Для данной программы доступна функция отложенного старта (см. п.5.2.)

Следуйте указаниям раздела 5.1. Порядок работы.

Поместите готовое блюдо, которое Вы хотите подогреть, в чашу. Установите чашу в мультиварку.

Время приготовления по умолчанию для данной программы – 20 минут. Диапазон времени приготовления может варьироваться от 10 минут до 1 часа с минимальным шагом 5 минут.

Запустите программу, коснувшись сенсора “СТАРТ”.

По окончании программы мультиварка издаст звуковой сигнал и автоматически перейдет в режим ПОДОГРЕВ с прямым отсчетом времени (см. п.5.3.)

«Паста»

Данная программа предназначена для варки макаронных изделий.

Внимание!

Во время приготовления в данной программе рекомендуется **до закипания воды** держать **крышку закрытой, после закипания и добавления** продуктов в чашу - **открытой**, так как при варке некоторых продуктов образуется много пены.

Для данной программы доступна функция отложенного старта (см. п.5.2.)

Следуйте указаниям раздела 5.1. Порядок работы.

Налейте в чашу воды, максимальное количество воды – 2/3 объема чаши.

Время приготовления по умолчанию для данной программы – 8 минут.

Диапазон времени приготовления может варьироваться от 5 до 20 минут с минимальным шагом 1 минута.

Запустите программу, коснувшись сенсора “СТАРТ”.

После звукового сигнала поместите в чашу макаронные изделия.

По окончании программы мультиварка издаст звуковой сигнал и автоматически перейдет в режим ПОДОГРЕВ с прямым отсчетом времени (см. п.5.3.)

«Соте»

Программа «Соте» предназначена для приготовления соте и других блюд из овощей.

Во время приготовления в данной программе рекомендуется держать **крышку закрытой**.

Для данной программы доступна функция отложенного старта (см. п.5.2.)

Следуйте указаниям раздела 5.1. Порядок работы.

Поместите необходимые ингредиенты, согласно рецептуре, в чашу. Установите чашу в мультиварку.

Время приготовления по умолчанию для данной программы – 2 часа. Диапазон времени приготовления может варьироваться от 1 до 8 часов с минимальным шагом 30 минут.

Запустите программу, коснувшись сенсора “СТАРТ”.

По окончании программы мультиварка издаст звуковой сигнал и автоматически перейдет в режим ПОДОГРЕВ с прямым отсчетом времени (см. п.5.3.)

«Творог»

Программа служит для приготовления творога.

Во время приготовления в данной программе рекомендуется держать **крышку закрытой**.

Для данной программы доступна функция отложенного старта (см. п.5.2.)

Следуйте указаниям раздела 5.1. Порядок работы.

Поместите необходимые ингредиенты, согласно рецептуре, в чашу. Установите чашу в мультиварку.

Время приготовления по умолчанию для данной программы – 35 минут. Диапазон времени приготовления может варьироваться от 10 до 50 минут с минимальным шагом 5 минут.

Запустите программу, коснувшись сенсора “СТАРТ”.

По окончании программы мультиварка издаст звуковой сигнал и автоматически перейдет в режим ПОДОГРЕВ с прямым отсчетом времени (см. п.5.3.)

«Пельмени»

Данная программа предназначена для варки пельменей.

Внимание!

Во время приготовления в данной программе рекомендуется **до закипания воды** держать **крышку закрытой**, **после закипания и добавления** продуктов в чашу - **открытой**, так как при варке некоторых продуктов образуется много пены.

Для данной программы доступна функция отложенного старта (см. п.5.2.)

Следуйте указаниям раздела 5.1. Порядок работы.

Налейте в чашу воды, максимальное количество воды – 2/3 объема чаши.

Время приготовления по умолчанию для данной программы – 15 минут.

Диапазон времени приготовления может варьироваться от 5 до 50 минут с минимальным шагом 1 минута.

Запустите программу, коснувшись сенсора “СТАРТ”.

После звукового сигнала поместите в чашу продукты.

По окончании программы мультиварка издаст звуковой сигнал и автоматически перейдет в режим ПОДОГРЕВ с прямым отсчетом времени (см. п.5.3.)

«Тушение»

Данная программа предназначена для приготовления рагу, мясных и овощных блюд.

Поддерживаемая температура позволяет сохранить полезные свойства продуктов.

Во время приготовления в данной программе рекомендуется оставлять **крышку закрытой**.

Для данной программы доступна функция отложенного старта (см. п.5.2.)

Следуйте указаниям раздела 5.1. Порядок работы.

Поместите необходимые ингредиенты, согласно рецептуре, в чашу. Установите чашу в мультиварку. Предварительная обжарка ингредиентов осуществляется в программе «Жарка».

Время приготовления по умолчанию для данной программы – 2 часа. Диапазон времени приготовления может варьироваться от 30 минут до 8 часов с минимальным шагом 30 минут.

Запустите программу, коснувшись сенсора “СТАРТ”.

По окончании программы мультиварка издаст звуковой сигнал и автоматически перейдет в режим ПОДОГРЕВ с прямым отсчетом времени (см. п.5.3.)

«Пицца»

Данная программа предназначена для приготовления популярного итальянского блюда - пиццы.

Во время приготовления в данной программе рекомендуется держать **крышку закрытой**.

Для данной программы доступна функция отложенного старта (см. п.5.2.)

Следуйте указаниям раздела 5.1. Порядок работы.

Поместите необходимые ингредиенты, согласно рецептуре, в чашу. Установите чашу в мультиварку. Предварительная обжарка ингредиентов осуществляется в программе «Жарка».

Время приготовления по умолчанию для данной программы – 20 минут. Диапазон времени приготовления может варьироваться от 20 минут до 1 часа с минимальным шагом 5 минут.

Температура приготовления по умолчанию для данной программы – 120°C. Диапазон температуры приготовления может варьироваться от 120 до 160°C с шагом шаг 10°C.

Запустите программу, коснувшись сенсора “СТАРТ”.

По окончании программы мультиварка издаст звуковой сигнал и автоматически перейдет в режим ПОДОГРЕВ с прямым отсчетом времени (см. п.5.3.)

«Рис»

Программа предназначена для приготовления рассыпчатых полезных гарниров из риса.

Во время приготовления в данной программе рекомендуется держать **крышку закрытой**.

Для данной программы доступна функция отложенного старта (см. п.5.2.)

Следуйте указаниям раздела 5.1. Порядок работы.

Поместите необходимые ингредиенты, согласно рецептуре, в чашу. Установите чашу в мультиварку.

Время приготовления по умолчанию для данной программы – 40 минут. Диапазон времени приготовления может варьироваться от 20 минут до 2 часов с минимальным шагом 5 минут.

Запустите программу, коснувшись сенсора “СТАРТ”.

По окончании программы мультиварка издаст звуковой сигнал и автоматически перейдет в режим ПОДОГРЕВ с прямым отсчетом времени (см. п.5.3.)

По окончании программы «Рис» не рекомендуется оставлять блюдо в режиме ПОДОГРЕВ более чем на 15 минут.

«Йогурт»

В программе “Йогурт” поддерживается постоянная температура (+38°C +42°C), необходимая для роста бифидобактерий и получения прекрасного йогурта из закваски и молока

Во время приготовления в данной программе рекомендуется держать **крышку закрытой**.

Для данной программы доступна функция отложенного старта (см. п.5.2.)

Следуйте указаниям раздела 5.1. Порядок работы.

Поместите необходимые ингредиенты, согласно рецептуре, в чашу. Установите чашу в мультиварку.

Время приготовления по умолчанию для данной программы – 8 часов.

Диапазон времени приготовления может варьироваться от 4 до 12 часов с минимальным шагом 30 минут.

Запустите программу, коснувшись сенсора “СТАРТ”.

По окончании программы мультиварка издаст звуковой сигнал и перейдет в режим ожидания. По окончании программы «Йогурт» мультиварка в режим ПОДОГРЕВ не переходит (см. п.5.3.)

«Жарка»

Программа «Жарка» служит для обжаривания продуктов. В зависимости от рецептуры и природы продуктов можно выбирать необходимые временные и температурные режимы.

Во время приготовления в данной программе рекомендуется оставлять **крышку открытой**. Продукты для жарки помещайте в уже разогретую чашу после звукового сигнала.

Внимание!

Не оставляйте мультиварку без присмотра в режиме «Жарка».

Для данной программы доступна функция отложенного старта (см. п.5.2.)

Следуйте указаниям раздела 5.1. Порядок работы.

Налейте в чашу небольшое количество масла, достаточное для обжаривания.

Время приготовления по умолчанию для данной программы – 30 минут. Диапазон времени приготовления может варьироваться от 10 минут до 1 часа с минимальным шагом 5 минут.

Температура приготовления по умолчанию для данной программы – 160°C. Диапазон температуры приготовления может варьироваться от 100 до 160°C с шагом 10°C.

Запустите программу, коснувшись сенсора “СТАРТ”.

Поместите продукты в чашу после звукового сигнала.

Во время жарки необходимо помешивать продукт и контролировать его готовность. Если готовность блюда наступила раньше окончания установленного времени приготовления, отключите прибор, вручную коснувшись сенсора “ПОДОГРЕВ / ОТМЕНА”.

По окончании программы мультиварка издаст звуковой сигнал и автоматически перейдет в режим ПОДОГРЕВ с прямым отсчетом времени (см. п.5.3.)

«Томление»

Программа «Томление» имитирует процесс приготовления блюд в русской печи. Блюдо готовится путем очень долгого и медленного тушения при постоянно повышающейся температуре, что позволяет сохранить полезные свойства продуктов и придать им неповторимый вкус.

Во время приготовления в данной программе рекомендуется держать **крышку закрытой**.

Для данной программы доступна функция отложенного старта (см. п.5.2.)

Следуйте указаниям раздела 5.1. Порядок работы.

Поместите необходимые ингредиенты, согласно рецептуре, в чашу. Установите чашу в мультиварку. Предварительная обжарка ингредиентов осуществляется в программе «Жарка».

Время приготовления по умолчанию для данной программы – 5 часов. Диапазон времени приготовления может варьироваться от 1 до 8 часов с минимальным шагом 10 минут.

Запустите программу, коснувшись сенсора “СТАРТ”.

По окончании программы мультиварка издаст звуковой сигнал и автоматически перейдет в режим ПОДОГРЕВ с прямым отсчетом времени (см. п.5.3.)

«Буженина»

Программа предназначена для запекания буженины.

Во время приготовления в данной программе рекомендуется держать **крышку закрытой**.

Для данной программы доступна функция отложенного старта (см. п.5.2.)

Следуйте указаниям раздела 5.1. Порядок работы.

Поместите необходимые ингредиенты, согласно рецептуре, в чашу. Установите чашу в мультиварку.

Время приготовления по умолчанию для данной программы – 40 минут. Диапазон времени приготовления может варьироваться от 30 минут до 1 часа с минимальным шагом 5 минут.

Запустите программу, коснувшись сенсора “СТАРТ”.

По окончании программы мультиварка издаст звуковой сигнал и автоматически перейдет в режим ПОДОГРЕВ с прямым отсчетом времени (см. п.5.3.)

«Запекание»

Программа «Запекание» служит для запекания овощей, мяса, рыбы, приготовления сложных многокомпонентных запеканок и прочих блюд. Во время приготовления в данной программе рекомендуется держать **крышку закрытой**.

Для данной программы доступна функция отложенного старта (см. п.5.2.)

Следуйте указаниям раздела 5.1. Порядок работы.

Поместите необходимые ингредиенты, согласно рецептуре, в чашу. Установите чашу в мультиварку.

Время приготовления по умолчанию для данной программы – 30 минут. Диапазон времени приготовления может варьироваться от 10 минут до 2 часов 30 минут с шагом 5 минут.

Запустите программу, коснувшись сенсора “СТАРТ”.

По окончании программы мультиварка издаст звуковой сигнал и автоматически перейдет в режим ПОДОГРЕВ с прямым отсчетом времени (см. п.5.3.)

«Гречка»

Программа предназначена для приготовления гарнира из гречневой крупы. Оптимальные температурные параметры и равномерный нагрев чаши позволяют приготовить великолепный рассыпчатый гарнир.

Во время приготовления в данной программе рекомендуется держать **крышку закрытой**.

Для данной программы доступна функция отложенного старта (см. п.5.2.)

Поместите продукты в чашу. Установите чашу в мультиварку.

Время по умолчанию для данной программы – 25 минут. Диапазон времени приготовления может варьироваться от 20 минут до 2 часов с минимальным шагом 5 минут.

Запустите программу, коснувшись сенсора “СТАРТ”.

По окончании программы мультиварка издаст звуковой сигнал и автоматически перейдет в режим ПОДОГРЕВ с прямым отсчетом времени (см. п.5.3.)

По окончании программы «Гречка» не рекомендуется оставлять блюдо в режиме ПОДОГРЕВ более чем на 15 минут.

«Овсянка»

Специальная программа предназначена для быстрого приготовления здорового и полезного завтрака из овсяной крупы. Благодаря оптимальным температурным режимам каша не подгорит и сохранит все свои полезные свойства.

Во время приготовления в данной программе рекомендуется держать **крышку закрытой**.

Для данной программы доступна функция отложенного старта (см. п.5.2.)

Следуйте указаниям раздела 5.1. Порядок работы.

Поместите необходимые ингредиенты, согласно рецептуре, в чашу. Установите чашу в мультиварку.

Время приготовления по умолчанию для данной программы – 5 минут. Диапазон времени приготовления может варьироваться от 5 минут до 1 часа с минимальным шагом 5 минут.

Запустите программу, коснувшись сенсора “СТАРТ”.

По окончании программы мультиварка издаст звуковой сигнал и автоматически перейдет в режим ПОДОГРЕВ с прямым отсчетом времени (см. п.5.3.)

«Варка на пару»

Программа “Варка на пару” позволяет приготовить пищу на пару, сохраняя витамины и полезные свойства продуктов. Специальный контейнер для варки на пару поставляется в комплекте с устройством.

Во время приготовления в данной программе рекомендуется держать **крышку закрытой**.

Для данной программы доступна функция отложенного старта (см. п.5.2.)

Следуйте указаниям раздела 5.1. Порядок работы.

Налейте в чашу воды и установите чашу в мультиварку. Поместите продукты в контейнер для варки на пару, установите контейнер на чашу.

Время приготовления по умолчанию для данной программы – 5 минут. Диапазон времени приготовления может варьироваться от 5 минут до 1 часа с минимальным шагом 1 минута.

Запустите программу, коснувшись сенсора “СТАРТ”.

По окончании программы мультиварка издаст звуковой сигнал и автоматически перейдет в режим ПОДОГРЕВ с прямым отсчетом времени (см. п.5.3.)

«Настойка»

Программа «Настойка» служит для приготовления различных настоек на травах и пр. Во время приготовления в данной программе рекомендуется держать **крышку закрытой**.

Для данной программы доступна функция отложенного старта (см. п.5.2.)

Следуйте указаниям раздела 5.1. Порядок работы.

Поместите необходимые ингредиенты, согласно рецептуре, в чашу. Установите чашу в мультиварку.

Время приготовления по умолчанию для данной программы – 12 часов. Диапазон времени приготовления может варьироваться от 6 до 12 часов с минимальным шагом 1 час.

Запустите программу, коснувшись сенсора “СТАРТ”.

По окончании программы мультиварка издаст звуковой сигнал и перейдет в режим ожидания. По окончании программы «Настойка» мультиварка в режим ПОДОГРЕВ не переходит (см. п.5.3.)

«Молочная каша»

Программа предназначена для приготовления молочных супов и каш.

Во время приготовления в данной программе рекомендуется держать **крышку закрытой**.

Для данной программы доступна функция отложенного старта (см. п.5.2.)

Следуйте указаниям раздела 5.1. Порядок работы.

Поместите необходимые ингредиенты, согласно рецептуре, в чашу. Установите чашу в мультиварку.

Время приготовления по умолчанию для данной программы – 1 час. Диапазон времени приготовления может варьироваться от 10 минут до 1 часа 30 минут с минимальным шагом 5 минут.

Запустите программу, коснувшись сенсора “СТАРТ”.

По окончании программы мультиварка издаст звуковой сигнал и автоматически перейдет в режим ПОДОГРЕВ с прямым отсчетом времени (см. п.5.3.)

По окончании программы «Молочная каша» не рекомендуется оставлять блюдо в режиме ПОДОГРЕВ более чем на 15 минут.

«Сосиски»

Данная программа предназначена для варки сосисок.

Во время приготовления в данной программе рекомендуется держать **крышку закрытой**.

Для данной программы доступна функция отложенного старта (см. п.5.2.)

Следуйте указаниям раздела 5.1. Порядок работы.

Налейте в чашу воды, максимальное количество воды – 2/3 объема чаши.

Время приготовления по умолчанию для данной программы – 15 минут.

Диапазон времени приготовления может варьироваться от 8 до 50 минут с минимальным шагом 1 минута.

Запустите программу, коснувшись сенсора “СТАРТ”.

После звукового сигнала поместите в чашу продукты.

По окончании программы мультиварка издаст звуковой сигнал и автоматически перейдет в режим ПОДОГРЕВ с прямым отсчетом времени (см. п.5.3.)

«Бульон»

Программа предназначена специально для приготовления бульонов.

Во время приготовления в данной программе рекомендуется держать **крышку закрытой**.

Для данной программы доступна функция отложенного старта (см. п.5.2.)

Поместите продукты в чашу. Установите чашу в мультиварку.

Время по умолчанию для данной программы – 1 час 30 минут. Диапазон времени приготовления может варьироваться от 5 минут до 1 часа 30 минут с минимальным шагом 5 минут.

Запустите программу, коснувшись сенсора “СТАРТ”.

По окончании программы мультиварка издаст звуковой сигнал и автоматически перейдет в режим ПОДОГРЕВ с прямым отсчетом времени (см. п.5.3.)

«Бисквит»

Программа «Бисквит» служит для выпечки бисквита из уже готового теста.

Во время приготовления в данной программе рекомендуется оставлять **крышку закрытой**.

Для данной программы доступна функция отложенного старта (см. п.5.2.)

Следуйте указаниям раздела 5.1. Порядок работы.

Выложите тесто в чашу и разровняйте.

Можете смазать чашу сливочным маслом или маргарином, чтобы бисквит было легче извлекать.

Время приготовления по умолчанию для данной программы – 1 час. Диапазон времени приготовления может варьироваться от 50 минут до 1 часа 30 минут с минимальным шагом 3 минут.

Запустите программу, коснувшись сенсора “СТАРТ”.

По окончании программы мультиварка издаст звуковой сигнал и автоматически перейдет в режим ПОДОГРЕВ с прямым отсчетом времени (см. п.5.3.)

5.6. Краткая таблица программ приготовления

Программа приготовления	Время и температура* приготовления	Рекомендуемое положение крышки прибора	Возможность использования функции «Отложенный старт»
Выпечка	Время по умолчанию: 1 час, температура: 130°C Регулировка времени: 30 минут–3 часа 30 минут, минимальный шаг 10 минут	закрыта	Есть
Плов	Время по умолчанию: 1 час, температура: 120-125°C Регулировка времени: 20 минут–2 часа, минимальный шаг 5 минут	закрыта	Есть
Варенье	Время по умолчанию: 1 час Регулировка времени: 30 минут–4 часа, минимальный шаг 5 минут Температура по умолчанию: 102°C Регулировка температуры: 102-106°C, шаг 2°C	До момента закипания закрыта, затем открыта	Есть
Бобы	Время по умолчанию: 1 час, температура: 93°C Регулировка времени: 1–4 часа, минимальный шаг 10 минут	закрыта	Есть
Крупа	Время по умолчанию: 40 минут, температура: 115°C Регулировка времени: 20 минут–2 часа, минимальный шаг 5 минут	закрыта	Есть
Холодец	Время по умолчанию: 6 часов, температура: 93°C Регулировка времени: 2–8 часов, минимальный шаг 1 час	закрыта	Есть
Компот	Время по умолчанию: 20 минут, температура: 93°C Регулировка времени: от 5 минут до 1 часа 30 минут, минимальный шаг 5 минут	закрыта	Есть
Соус	Время по умолчанию: 30 минут, температура: 93°C Регулировка времени: от 10 минут до 1 часа, минимальный шаг 5 минут	закрыта	Есть
Суп	Время по умолчанию: 1 час, температура: 97°C Регулировка времени: 1–4 часа, минимальный шаг 10 минут	закрыта	Есть

Паста	Время по умолчанию: 8 минут, температура: 105-115°C Регулировка времени: 5-20 минут, минимальный шаг 1 минута	До момента закипания закрыта, затем открыта	Есть
Разогрев	Время по умолчанию: 20 минут, температура: 105°C Регулировка времени: 10 минут–1 час, минимальный шаг 5 минут	закрыта	Есть
Соте	Время по умолчанию: 2 часа, температура: 90°C Регулировка времени: 1–8 часов, минимальный шаг 30 минут	закрыта	Есть
Творог	Время по умолчанию: 35 минут, температура: 95°C Регулировка времени: 10 минут–50 минут, минимальный шаг 5 минут	закрыта	Есть
Тушение	Время по умолчанию: 2 часа, температура: 93°C Регулировка времени: 30 минут–8 часов, минимальный шаг 30 минут	закрыта	Есть
Пельмени	Время по умолчанию: 15 минут, температура: 125°C Регулировка времени: 5–50 минут, минимальный шаг 1 минута	До момента закипания закрыта, затем открыта	Есть
Пицца	Время по умолчанию: 20 минут Регулировка времени: 20 минут–1 час, минимальный шаг 5 минут Температура по умолчанию: 120°C Регулировка температуры: 120-160°C, шаг 10°C	закрыта	Есть
Рис	Время по умолчанию: 40 минут, температура: 115°C Регулировка времени: 20 минут–2 часа, минимальный шаг 5 минут	закрыта	Есть
Жарка	Время по умолчанию: 30 минут Регулировка времени: 10 минут–1 час, минимальный шаг 5 минут Температура по умолчанию: 160°C Регулировка температуры: 100-160°C, шаг 10°C	открыта	Есть
Йогурт	Время по умолчанию: 8 часов, температура: 38-42°C Регулировка времени: 4–12 часов, минимальный шаг 30 минут	закрыта	Есть
Томление	Время по умолчанию: 5 часов, температура: первая четверть времени приготовления - 45°C, вторая - 65°C, третья - 85°C, четвертая - 95°C Регулировка времени: 1–8 часов, минимальный шаг 10 минут	закрыта	Есть
Буженина	Время по умолчанию: 40 минут, температура: 140°C Регулировка времени: 30 минут–1 час, минимальный шаг 5 минут	закрыта	Есть
Гречка	Время по умолчанию: 25 минут, температура: 115°C Регулировка времени: 20 минут–2 часа, минимальный шаг 5 минут	закрыта	Есть
Запекание	Время по умолчанию: 30 минут, температура: 145°C Регулировка времени: 10 минут–2 часа 30 минут, минимальный шаг 5 минут	закрыта	Есть
Овсянка	Время по умолчанию: 5 минут, температура: 96°C Регулировка времени: 5 минут–1 час, минимальный шаг 5 минут	закрыта	Есть
Варка на пару	Время по умолчанию: 5 минут, температура: 115-120°C Регулировка времени: 5 минут–1 час, минимальный шаг 1 минута	закрыта	Есть
Молочная каша	Время по умолчанию: 1 час, температура: 95°C Регулировка времени: 10 минут–1 час 30 минут, минимальный шаг 5 минут	закрыта	Есть
Настойка	Время по умолчанию: 12 часов, температура: 55°C Регулировка времени: 6–12 часов, минимальный шаг 1 час	закрыта	Есть

Сосиски	Время по умолчанию: 15 минут, температура: 125°C Регулировка времени: 8–50 минут, минимальный шаг 1 минута	закрыта	Есть
Бульон	Время по умолчанию: 1 час 30 минут, температура: 97°C Регулировка времени: 5 минут–1 час 30 минут, минимальный шаг 5 минут	закрыта	Есть
Мой рецепт Plus	Время по умолчанию: 5 минут Регулировка времени (суммарного): 5 минут- 16 часов Шаг переменный: – 1 минута в диапазоне от 5 до 45 минут, – 5 минут – от 45 минут до 1 часа 30 минут, – 10 минут – от 1 часа 30 минут до 3 часов, – 20 минут – от 3 часов до 9 часов 40 минут, – 15 минут – от 9 часов 40 минут до 9 часов 55 минут. Температура по умолчанию: 120°C Регулировка температуры: 35-160 °C, шаг переменный: – 5°C – от 35°C до 110°C, – 10°C – от 110°C до 160°C.	Открыта или закрыта, в зависимости от блюда	Есть

*** В программах с возможностью ручной настройки температуры пользователь устанавливает необходимую температуру вручную, при этом готовность продукта напрямую зависит от правильности выбора температуры и времени приготовления.**

Температуры настройки автоматических программ указаны для справки, их изменение в процессе приготовления происходит автоматически без участия пользователя.

При этом в разные моменты работы программы (в зависимости от содержимого чаши) температура может отличаться от справочного значения, которое является установочным.

Например: при установленной температуре в 115 °C и наличии в чаше жидкости при замере температура в чаше не превысит значения в 100 °C (точка кипения воды), при этом кипение воды в чаше будет интенсивным. При этом разница между установленным и реальным значениями температуры не является признаком неисправности прибора.

Если программа рассчитана на варку (работа с водой), то при выкипании либо отсутствии воды в чаше программа автоматически сбрасывается, так как температура дна чаши превышает значение порога безопасности для данной программы. Сбрасывание программы без воды является нормальной реакцией системы защиты.

При проведении измерений следует учитывать следующее:

- Точка замера температуры находится в центре дна чаши, установленной в прибор, измерение производится закрепленным датчиком (термопарой) при закрытой крышке прибора.
- Для правильной оценки значения следует производить измерения в течение всего времени прохождения программы с интервалом времени 30 сек. между измерениями.
- На основе полученных значений составляется диаграмма температурно – временной зависимости, выявляется участок, на котором температура циклически изменяется при относительно неизменных максимальных и минимальных значениях (участок термостатирования)
- Справочное значение температуры будет находиться между минимальным и максимальным измеренным значением на участке термостатирования.

При измерениях следует учитывать особенности автоматических программ:

- если программа рассчитана на работу с жидкостью (водой), то при измерениях следует налить в чашу 1 л воды.
- Если программа рассчитана на работу без воды, измерения следует производить с пустой чашей.

При наличии в чаше продукта измеренные значения могут отличаться от справочных из-за наличия в продуктах разного содержания жидкости (воды), кипение которой не позволяет температуре в точке замера подняться выше 100 °C по законам физики.

Для получения значений, близких к реально настроенным, следует использовать жидкость с температурой кипения, превышающей заданное справочное значение (например, растительное масло), с массой, эквивалентной массе продукта.

6. ЧИСТКА И УХОД ЗА ПРИБОРОМ

- По окончании приготовления всегда очищайте мультиварку от остатков пищи и загрязнений.
- Не пользуйтесь щетками с металлической проволокой и растворителем для очистки загрязненных частей мультиварки.
- Если остатки блюда прикипели к внутренней чаше, замочите ее перед мытьем. Протрите внутреннюю чашу после мытья.
- Не опускайте корпус прибора в воду. Для очистки корпуса используйте влажную мягкую губку или ткань.
- Внутреннюю чашу и контейнер для варки на пару можно мыть в посудомоечной машине. При мытье в посудомоечной машине следите, чтобы чаша не повредилась о составные части машины. Руководствуйтесь инструкцией по посудомоечной машине и описанием применяемых моющих средств во избежание повреждения чаши, изготовленной из алюминия с покрытием.

- Не допускайте засорения отверстия для выпуска пара. Клапан-пароотделитель имеет съемную конструкцию, регулярно промывайте его водой во избежание засорения.
- После каждого приготовления необходимо снять и опустошить конденсатоприемник, расположенный на боковой стенке прибора. Промойте, просушите его и установите на место.
- Для помешивания используйте только деревянную лопатку или специальную пластмассовую ложку, поставляемую в комплекте с прибором.
- Не наливайте в чашу уксус, это может ее повредить.
- Спустя некоторое время чаша может менять цвет из-за того, что контактирует с водой и моющими средствами. Это нормальное явление, и мультиварка может без опасений эксплуатироваться дальше.
- Для очистки НЕ используйте абразивные вещества.

7. ТРАНСПОРТИРОВАНИЕ И ХРАНЕНИЕ

- Транспортирование приборов проводят всеми видами транспорта в крытых транспортных средствах в соответствии с правилами перевозки грузов, действующими на транспорте данного вида и обеспечивающими проведение механизированных погрузочно-разгрузочных работ.
- При транспортировании приборов должна быть обеспечена защита от повреждений - сохранность качества изделий и внешнего вида потребительской тары
- Транспортирование приборов должно исключать возможность непосредственного воздействия на них атмосферных осадков и агрессивных сред.
- Приборы хранятся в закрытом сухом и чистом помещении при температуре окружающего воздуха не ниже плюс 5°C и не выше плюс 40°C с относительной влажностью не выше 70% и отсутствии в окружающей среде пыли, кислотных и других паров, отрицательно влияющих на материалы приборов.

8. ТРЕБОВАНИЯ ПО УТИЛИЗАЦИИ

Отходы, образующиеся при утилизации изделий, подлежат обязательному сбору с последующей утилизацией в установленном порядке и в соответствии с действующими требованиями и нормами отраслевой нормативной документации, в том числе в соответствии с СанПиН 2.1.7.1322-03 «Гигиенические требования к размещению и обезвреживанию отходов производства и потребления.»



Внимание! После окончания срока службы не выбрасывайте прибор вместе с бытовыми отходами. Передайте его в специализированный пункт для дальнейшей утилизации. Этим Вы поможете защитить окружающую среду.



Во избежание риска пожара, поражения электрическим током или получения травмы при использовании вашего прибора, а также его поломки, строго соблюдайте основные меры предосторожности при работе с данным прибором, а также общие указания по безопасности при работе с электрической бытовой техникой.

9. ОБЩИЕ УКАЗАНИЯ ПО БЕЗОПАСНОСТИ ПРИ РАБОТЕ С ЭЛЕКТРИЧЕСКОЙ БЫТОВОЙ ТЕХНИКОЙ

- Эксплуатация прибора должна производиться в соответствии с «Правилами технической эксплуатации электроустановок потребителей».
- Прибор предназначен исключительно для использования в быту.
- Прибор должен быть использован только по назначению.
- Данный прибор не предназначен для использования людьми (включая детей), у которых есть физические, нервные или психические отклонения, или недостаток опыта и знаний, за исключением случаев, когда за такими лицами осуществляется надзор или проводится их инструктирование относительно использования данного прибора лицом, отвечающим за их безопасность. Необходимо осуществлять надзор за детьми с целью недопущения их игр с прибором.
- Перед вводом в эксплуатацию этого прибора тщательно прочитайте настоящее руководство по эксплуатации.
- Каждый раз перед включением прибора осмотрите его. При наличии повреждений прибора и сетевого шнура ни в коем случае не включайте прибор в розетку.
- Прибор и сетевой шнур должны храниться так, чтобы они не попадали под воздействие жары, прямых солнечных лучей и влаги.
- **Внимание!** Не используйте прибор вблизи ванн, раковин или других емкостей, заполненных водой.

- Ни в коем случае не погружайте прибор в воду или другие жидкости. Не прикасайтесь к прибору влажными руками. При намочении прибора сразу отключите его от сети.
- В случае падения прибора в воду немедленно отключите его от сети. При этом ни в коем случае не опускайте руки в воду. Перед повторным использованием прибор должен быть проверен квалифицированным специалистом.
- Включайте прибор только в источник переменного тока (~). Перед включением убедитесь, что прибор рассчитан на напряжение, используемое в сети.
- **Любое ошибочное включение лишает Вас права на гарантийное обслуживание.**
- Прибор может быть включен только в сеть с заземлением. Для обеспечения Вашей безопасности заземление должно соответствовать установленным электротехническим нормам. Не пользуйтесь нестандартными источниками питания или устройствами подключения.
- Не используйте прибор вне помещений. Предохраняйте прибор от ударов об острые углы. По окончании эксплуатации, чистке или поломке прибора всегда отключайте его от сети.
- Запрещается отключать прибор от сети, держа его за сетевой провод. При отключении прибора от сети держитесь за штепсельную вилку.
- Использование дополнительных аксессуаров, не входящих в комплектацию, лишает Вас права на гарантийное обслуживание.
- После использования никогда не обматывайте провод электропитания вокруг прибора, так как со временем это может привести к излому провода. Всегда расправляйте провод на время хранения.
- Не производите ремонт прибора самостоятельно. Ремонт и замена сетевого шнура должны производиться только квалифицированными специалистами сервисного центра.
- Для ремонта прибора могут быть использованы только оригинальные запасные части.

10. МЕРЫ ПРЕДОСТОРОЖНОСТИ ПРИ РАБОТЕ С ДАННЫМ ПРИБОРОМ

- При использовании прибора убедитесь в том, что вокруг него имеется достаточно свободного места. Прибор должен находиться на расстоянии не менее 15см от огнеопасных объектов, таких как мебель, шторы и пр.
- Не размещайте прибор в непосредственной близости к стенам и мебели, т.к. при работе из прибора выходит пар и дым, что может вызвать изменение цвета и деформацию предметов мебели и покрытия стен.
- Не накрывайте мультиварку полотенцем и другими предметами в процессе работы, пар должен выходить свободно.
- При использовании прибора устанавливайте его на сухой ровной термостойкой поверхности, не допускайте закрытия посторонними предметами, скатертями, матерчатыми покрытиями или чем-либо еще вентиляционных отверстий в дне прибора, так как это может привести к перегреву.
- Не включайте выполнение программ на мультиварке без установленной внутренней чаши, не вынимайте чашу из мультиварки во время работы программы.
- Не используйте мультиварку рядом с источниками тепла (газовыми или электрическими плитами).
- Во избежание ожогов не касайтесь работающего прибора. По окончании эксплуатации дайте мультиварке остыть.
- Проверьте напряжение, прежде чем включить прибор в сеть.
- Не оставляйте электроприбор включенным в сеть, если не готовите еду.
- Перед тем, как отсоединить прибор от сети, убедитесь, что он находится в режиме ожидания и программа не запущена.
- Никогда не поднимайте / не передвигайте прибор, пока он подключен к электросети.
- Не переносите прибор с заполненной продуктами внутренней чашей.
- Не прикасайтесь к внутренней кастрюле во время работы мультиварки.
- Не стучите по внутренней поверхности чаши, не оттирайте ее силой и не используйте для чистки прибора абразивные очистители и агрессивные моющие вещества.
- Не используйте для перемешивания или извлечения продуктов из чаши металлические кухонные принадлежности, они могут повредить антипригарное покрытие чаши. Используйте деревянные, пластиковые или силиконовые принадлежности.
- Не оставляйте кухонные принадлежности в чаше в процессе приготовления.
- Не используйте мультиварку без уплотнительного кольца или если оно повреждено. Для замены уплотнительного кольца обращайтесь в авторизованный сервисный центр.

- Не оставляйте продукты или воду в мультиварке на длительное время.
- Не заполняйте чашу продуктами выше отметки максимального уровня.
- Не наливайте в чашу уксус, это может повредить покрытие.
- Не используйте чашу мультиварки для приготовления пищи вне мультиварки, не нагревайте ее на плите и других источниках тепла.
- Не используйте чашу в качестве емкости для смешивания.
- Между чашей и внутренним корпусом не должно быть никаких посторонних предметов.
- При приготовлении риса или гарнира соблюдайте рекомендованное соотношение крупы и воды в кастрюле.
- Производитель не несет ответственности за ущерб, возникший в результате неправильного или непредусмотренного настоящим Руководством по эксплуатации использования.
- Спустя некоторое время, внутренняя чаша может поменять цвет из-за контакта с водой и моющими средствами. Это нормальное явление, и мультиварка может без опасений эксплуатироваться дальше.
- Не заменяйте чашу мультиварки другой емкостью либо чашей от другой мультиварки.

11. ПОИСК И УСТРАНЕНИЕ НЕИСПРАВНОСТЕЙ

Неисправность	Возможные причины	Способы устранения
Индикатор работы не горит, нагревательный элемент не работает	<ol style="list-style-type: none"> 1. Проблема с электропитанием 2. Отказ термopедохранителя из-за перегрева (перекрыты посторонним предметом или покровом вентиляционные отверстия корпуса – нарушение требований эксплуатации). 3. Неисправность электроники 	<p>Проверьте, включен ли прибор в сеть</p> <p>Обратитесь за помощью в авторизованный сервисный центр</p>
Индикатор работы горит, нагревательный элемент не работает	Неисправность электроники, неисправность нагревательного элемента	Обратитесь за помощью в авторизованный сервисный центр
Блюдо слишком долго готовится	1. Питание от сети отсутствует	Проверьте, включен ли прибор в сеть
	2. Нагревательный элемент неисправен	Обратитесь за помощью в авторизованный сервисный центр
	3. Внутренняя чаша мультиварки установлена с перекосом либо деформирована, либо не соответствует модели.	<p>Проверьте внутреннюю чашу, убедитесь, что она установлена правильно</p> <p>Деформированную чашу замените на исправную, соответствующую модели.</p>
	4. Посторонний предмет (загрязнение) между нагревательной пластиной и кастрюлей	Удалите посторонний предмет (загрязнение)
На дисплее отображаются коды ошибок E1, E2, E3, E4	Неисправность цепи термодатчика или перегрев	Остудите мультиварку. Если проблема проявляется на холодном приборе -Обратитесь за помощью в авторизованный сервисный центр

12. КОМПЛЕКТАЦИЯ

Прибор 1 шт.
Шнур питания 1 шт.
Внутренняя чаша с антипригарным покрытием 1 шт.
Контейнер для варки на пару 1 шт.
Плоская ложка 1 шт.
Столовая ложка 1 шт.
Мерный стакан 1 шт.

Книга рецептов
Руководство по эксплуатации
Список сервисных центров
Гарантийный талон
Упаковка (полиэтиленовый пакет + коробка)

Примечание: Вследствие постоянного процесса внесения изменений и улучшений, между Руководством по эксплуатации и изделием могут наблюдаться некоторые различия. Производитель надеется, что пользователь обратит на это внимание. Последнюю версию Руководства по эксплуатации Вы можете найти на сайте www.polaris.ru.

13. ТЕХНИЧЕСКИЕ ХАРАКТЕРИСТИКИ

PMC 0563AD – мультиварка бытовая электрическая торговой марки Polaris
Напряжение: 220 - 240 В
Частота: ~50 Гц
Мощность: 860 Вт
Общий объем чаши: 5 л

14. ИНФОРМАЦИЯ О СЕРТИФИКАЦИИ

Прибор сертифицирован на соответствие нормативным документам РФ.
Сертификат соответствия № TC RU C-US.AЛ16.В.01872 серия RU № 0228410.
Срок действия с 10.10.2014 по 09.10.2019.
Выдан: ОРГАН ПО СЕРТИФИКАЦИИ продукции Общества с ограниченной ответственностью “Гарант Плюс” Адрес: 121170, г. Москва, Кутузовский пр-кт, д. 36, стр. 3.



Конструкция прибора соответствует требованиям ТР ТС 004/2011 «О безопасности низковольтного оборудования», а также ТР ТС 020/2011 «Электромагнитная совместимость технических средств».

Расчетный срок службы изделия:	3 года
Гарантийный срок:	1 год со дня покупки
Гарантийный срок на внутреннюю чашу:	6 месяцев со дня покупки
Дата производства указана на приборе.	

ИЗГОТОВИТЕЛЬ:

TEXTON CORPORATION LLC - ООО «ТЕКСТОН КОРПОРЕЙШН»
160 Greentree Drive, Suite 101, City Dover, Country of Kent, State of Delaware 19904, United States of America
160 Гринтри Драйв, Помещение 101, город Дувр, округ Кент, Штат Делавэр, 19904, Соединенные Штаты Америки.

На заводе:

ПОЛАРИС КО., ЛТД / POLARIS CO., LTD
602, Мингде Билдинг, Норт Фенгсян Роуд, Ронгги, Шунде, Гуандун, Китай
602, Mingde Bldg., North Fengxiang Rd, Ronggui, Shunde, Guangdong, China

Уполномоченный представитель в РФ и Белоруссии

ООО «ДС-Сервис», 109518, г. Москва, Волжский б-р, д.5
Телефон единой справочной службы: 8-800-700-11-78

15. ГАРАНТИЙНОЕ ОБЯЗАТЕЛЬСТВО

Изделие: Мультиварка бытовая электрическая

Модель: PMC 0563AD

Настоящая гарантия предоставляется изготовителем в дополнение к правам потребителя, установленным действующим законодательством Российской Федерации, и ни в коей мере не ограничивает их.

Настоящая гарантия действует в течение 12 месяцев с даты приобретения изделия и подразумевает гарантийное обслуживание изделия в случае обнаружения дефектов, связанных с материалами и работой. В этом случае потребитель имеет право, среди прочего, на бесплатный ремонт изделия. Настоящая гарантия действительна при соблюдении следующих условий:

1. Гарантийное обязательство распространяется на все модели, выпускаемые компанией «TEXTON CORPORATION LLC» в странах, где предоставляется гарантийное обслуживание (независимо от места покупки).
2. Изделие приобретается исключительно для личных бытовых нужд. Изделие должно использоваться в строгом соответствии с Руководством по эксплуатации с соблюдением правил и требований по безопасности.
3. Обязанности изготовителя по настоящей гарантии исполняются продавцами – уполномоченными дилерами изготовителя и официальными обслуживающими (сервис) центрами. Настоящая гарантия не распространяется на изделия, приобретенные у не уполномоченных изготовителем продавцов, которые самостоятельно отвечают перед потребителем в соответствии с российским законодательством.
4. Настоящая гарантия не распространяется на дефекты изделия, возникшие в результате:
 - химического, механического или иного воздействия, попадания посторонних предметов, жидкостей, насекомых и продуктов их жизнедеятельности внутрь изделия;
 - неправильной эксплуатации, заключающейся в использовании изделия не по его прямому назначению, а также установки и эксплуатации изделия с нарушением правил и требований техники безопасности;
 - износа деталей отделки, ламп, батарей, защитных экранов, накопителей мусора, ремней, щеток и иных деталей с ограниченным сроком использования;
 - ремонта изделия, произведенного лицами или фирмами, не являющимися авторизованными сервисными центрами*;
5. Настоящая гарантия действительна по предъявлении вместе с оригиналом настоящего талона, оригиналом товарного чека, выданного продавцом, и изделия, в котором обнаружены дефекты.
6. Настоящая гарантия действительна только для изделий, используемых для личных бытовых нужд, и не распространяется на изделия, которые используются для коммерческих, промышленных или профессиональных целей.

По всем вопросам гарантийного обслуживания изделий POLARIS обращайтесь к Вашему местному официальному продавцу POLARIS.

В случае обнаружения неисправностей оборудования незамедлительно связаться с сервисным центром.

*Адреса авторизованных обслуживающих центров на сайте Компании: www.polar.ru.

Поставщик не несет никакой ответственности за ущерб, связанный с повреждением изделия при транспортировке, в результате некорректного использования, а также в связи с модификацией или самостоятельным ремонтом изделия.